

2023 年国家公务员考试

《行政职业能力测验》试卷（副省级）

参考答案与解析

第一部分 常识判断

1. 【答案】 B

【解析】 第一步，本题考查时政。

第二步，党的二十大报告指出，坚持把实现人民对美好生活的向往作为现代化建设的出发点和落脚点。①正确。共同富裕是社会主义的本质要求，是中国式现代化的重要特征，②正确。中国式现代化新道路，创造了人类文明新形态，⑤正确。①②⑤正确。

因此，选择 B 选项。

【拓展】 ③：党的二十大报告指出：“中国式现代化是物质文明和精神文明相协调的现代化。物质富足、精神富有是社会主义现代化的根本要求。” ③项错误。

④：坚持理论创新与坚持中国道路相统一，是中国式现代化道路的基本历史经验。在中国式现代化道路的探索与实践，没有现成文本可供参考，没有可供照搬的他人经验，只能是坚持从中国实际出发，坚持理论创新，在创新理论的指引下，在理论与实践的辩证互动中，拓展具有原创性的中国道路。④项错误。

2. 【答案】 A

【解析】 第一步，本题考查时政。

第二步，党的二十大报告指出，到二〇三五年，我国发展的总体目标是：经济实力、科技实力、综合国力大幅跃升，人均国内生产总值迈上新的大台

阶，达到中等发达国家水平；实现高水平科技自立自强，进入创新型国家前列；建成现代化经济体系，形成新发展格局，基本实现新型工业化、信息化、城镇化、农业现代化；基本实现国家治理体系和治理能力现代化，全过程人民民主制度更加健全，基本建成法治国家、法治政府、法治社会；建成教育强国、科技强国、人才强国、文化强国、体育强国、健康中国，国家文化软实力显著增强；人民生活更加幸福美好，居民人均可支配收入再上新台阶，中等收入群体比重明显提高，基本公共服务实现均等化，农村基本具备现代生活条件，社会保持长期稳定，人的全面发展、全体人民共同富裕取得更为明显的实质性进展；广泛形成绿色生产生活方式，碳排放达峰后稳中有降，生态环境根本好转，美丽中国目标基本实现；国家安全体系和能力全面加强，基本实现国防和军队现代化。在基本实现现代化的基础上，我们要继续奋斗，到本世纪中叶，把我国建设成为综合国力和国际影响力领先的社会主义现代化强国。

由此可知，①③项正确。②项中“力争进入创新型国家行列”错误。④项中“基本实现‘碳中和’目标”“美丽中国目标全面实现”错误。⑤项属于本世纪中叶的目标，并非二〇三五年的目标。故正确的有2项。

因此，选择A选项。

3. 【答案】B

【解析】第一步，本题考查时政。

第二步，党的二十大报告指出，人民民主是社会主义的生命，是全面建设社会主义现代化国家的应有之义。①正确。全过程人民民主是社会主义民主政治的本质属性，是最广泛、最真实、最管用的民主。②正确。协商民主是实践全过程人民民主的重要形式。③正确。①②③正确。

因此，选择B选项。

【拓展】④基层民主是全过程人民民主的重要体现。④项“党内民主”表述错误。

4. 【答案】C

【解析】第一步，本题考查时政。

第二步，党的二十大报告指出，分配制度是促进共同富裕的基础性制度。坚持按劳分配为主体、多种分配方式并存，构建初次分配、再分配、第三次分配协调配套的制度体系。努力提高居民收入在国民收入分配中的比重，提高劳

动报酬在初次分配中的比重。C项正确。

因此，选择C选项。

【拓展】A项：就业是最基本的民生。选项A中表述为人民健康，与题意不符。A项错误。

B项：社会保障体系是人民生活的安全网和社会运行的稳定器。选项B中表述为就业，与题意不符。B项错误。

D项：人民健康是民族昌盛和国家强盛的重要标志。选项D中表述为健全的社会保障体系，与题意不符。D项错误。

5. 【答案】C

【解析】第一步，本题考查习近平新时代中国特色社会主义思想。

第二步，由中共中央宣传部、国家发展和改革委员会组织编写的《习近平经济思想学习纲要》，将习近平经济思想基本内容梳理归纳为十三个方面：（1）加强党对经济工作的全面领导是我国经济发展的根本保证；（2）坚持以人民为中心的发展思想是我国经济发展的根本立场；（3）进入新发展阶段是我国经济发展的历史方位；（4）坚持新发展理念是我国经济发展的指导原则；（5）构建新发展格局是我国经济发展的路径选择；（6）推动高质量发展是我国经济发展的鲜明主题；（7）坚持和完善社会主义基本经济制度是我国经济发展的制度基础；（8）坚持问题导向部署实施国家重大发展战略是我国经济发展的战略举措；（9）坚持创新驱动发展是我国经济发展的第一动力；（10）大力发展制造业和实体经济是我国经济发展的主要着力点；（11）坚定不移全面扩大开放是我国经济发展的重要法宝；（12）统筹发展和安全是我国经济发展的重要保障；（13）坚持正确工作策略和方法是做好经济工作的方法论。①项与（3）表述一致，②项与（6）表述一致，③项与（4）表述一致，⑤项与（10）表述一致。故表述正确的有4项，C项当选。

因此，选择C选项。

【拓展】④项：选项④表述为“坚持对外开放是我国经济发展的第一动力”，与习近平经济思想基本内容“坚持创新驱动发展是我国经济发展的第一动力”不符。④项错误，排除。

6. 【答案】A

【解析】第一步，本题考查中共党史并选错误项。

第二步，根据2021年版《中国共产党党徽党旗条例》第7条第2款，下列情形可以使用党徽图案：（六）开展党的对外交往活动。根据2021年版《中国共产党党徽党旗条例》第10条，下列情形可以使用党旗：（五）开展党的对外交往活动。应该是“可以”，而不是“必须”。A项错误。

因此，选择A选项。

【拓展】B项：根据2021年版《中国共产党党徽党旗条例》第16条，在网络、出版物等使用党徽党旗图案，应当置于显著位置。网络、出版物等使用的党徽党旗图案标准版本，在共产党员网和中国共产党新闻网发布。B项正确。

C项：根据2021年版《中国共产党党徽党旗条例》第14条，不得在党徽党旗上添加任何文字、符号和图案等，不得使用破损、污损、褪色的党徽党旗，不得制作使用任何不符合本条例所附制法说明的党徽党旗。不得倒挂、倒插或者以其他有损党徽党旗尊严的方式升挂、使用党徽党旗。C项正确。

D项：根据2021年版《中国共产党党徽党旗条例》第4条，党徽党旗制作、使用、管理必须坚持统一标准、统一规范，坚持分级负责、集中管理。D项正确。

7. 【答案】D

【解析】第一步，本题考查时政知识并选错误项。

第二步，根据《黄河流域生态保护和高质量发展规划纲要》，构建黄河流域生态保护“一带五区多点”空间布局。“一带”，是指以黄河干流和主要河湖为骨架，连通青藏高原、黄土高原、北方防沙带和黄河口海岸带的沿黄河生态带。“五区”，是指以三江源、秦岭、祁连山、六盘山、若尔盖等重点生态功能区为主的水源涵养区，以内蒙古高原南缘、宁夏中部等为主的荒漠化防治区，以青海东部、陇中陇东、陕北、晋西北、宁夏南部黄土高原为主的水土保持区，以渭河、汾河、涑水河、乌梁素海为重点河湖污染防治区，以黄河三角洲湿地为主的河口生态保护区。“多点”，是指藏羚羊、雪豹、野牦牛、土著鱼类、鸟类等重要野生动物栖息地和珍稀植物分布区。D项错误，当选。

因此，选择D选项。

【拓展】A项：根据《黄河流域生态保护和高质量发展规划纲要》，到2035年，黄河流域生态保护和高质量发展取得重大战略成果，黄河流域生态环境全面改善，生态系统健康稳定，水资源节约集约利用水平全国领先，现代化经济

体系基本建成，黄河文化大发展大繁荣，人民生活水平显著提升。到本世纪中叶，黄河流域物质文明、政治文明、精神文明、社会文明、生态文明水平大幅提升，在我国建成富强民主文明和谐美丽的社会主义现代化强国中发挥重要支撑作用。A项正确。

B项：根据《黄河流域生态保护和高质量发展规划纲要》，河湟-藏羌文化区，主要包括上游大通河、湟水河流域和甘南、若尔盖、红原、石渠等地区，是农耕文化与游牧文化交汇相融的过渡地带，民族文化特色鲜明。B项正确。

C项：根据《黄河流域生态保护和高质量发展规划纲要》，发挥黄河上游水电站和电网系统的调节能力，支持青海、甘肃、四川等风能、太阳能丰富地区构建风光水多能互补系统。C项正确。

8. 【答案】 B

【解析】 第一步，本题考查乡村振兴促进法知识。

第二步，根据2021年版《乡村振兴促进法》第60条，国家按照增加总量、优化存量、提高效能的原则，构建以高质量绿色发展为导向的新型农业补贴政策体系。B项正确，当选。

因此，选择B选项。

【拓展】 A项：根据2021年版《乡村振兴促进法》第4条，全面实施乡村振兴战略，应当坚持中国共产党的领导，贯彻创新、协调、绿色、开放、共享的新发展理念，走中国特色社会主义乡村振兴道路，促进共同富裕，遵循以下原则：（一）坚持农业农村优先发展，在干部配备上优先考虑，在要素配置上优先满足，在资金投入上优先保障，在公共服务上优先安排；（二）坚持农民主体地位，充分尊重农民意愿，保障农民民主权利和其他合法权益，调动农民的积极性、主动性、创造性，维护农民根本利益；（三）坚持人与自然和谐共生，统筹山水林田湖草沙系统治理，推动绿色发展，推进生态文明建设；（四）坚持改革创新，充分发挥市场在资源配置中的决定性作用，更好发挥政府作用，推进农业供给侧结构性改革和高质量发展，不断解放和发展乡村社会生产力，激发农村发展活力；（五）坚持因地制宜、规划先行、循序渐进，顺应村庄发展规律，根据乡村的历史文化、发展现状、区位条件、资源禀赋、产业基础分类推进。法条中并未规定“乡村城镇融合，城镇优先发展带动乡村原则”，A项

错误。

C项：根据2021年版《乡村振兴促进法》第14条，国家建立农用地分类管理制度，严格保护耕地，严格控制农用地转为建设用地，严格控制耕地转为林地、园地等其他类型农用地。省、自治区、直辖市人民政府应当采取措施确保耕地总量不减少、质量有提高。选项C中“稳步增加”表述错误。C项错误。

D项：根据2021年版《乡村振兴促进法》第48条，地方各级人民政府应当加强基层执法队伍建设，鼓励乡镇人民政府根据需要设立法律顾问和公职律师，鼓励有条件的地方在村民委员会建立公共法律服务工作室，深入开展法治宣传教育和人民调解工作，健全乡村矛盾纠纷调处化解机制，推进法治乡村建设。选项D中“乡镇人民政府应设立法律顾问和公职律师”表述错误。D项错误。

9. 【答案】 C

【解析】 第一步，本题考查时政并选错误项。

第二步，2022年2月11日，国务院印发《“十四五”推进农业农村现代化规划》。《规划》指出，强化“菜篮子”市长负责制，以南菜北运基地和黄淮海地区设施蔬菜生产为重点加强冬春蔬菜生产基地建设，以高山、高原、高海拔等冷凉地区蔬菜生产为重点加强夏秋蔬菜生产基地建设，构建品种互补、档期合理、区域协调的供应格局。统筹茶文化、茶产业、茶科技，提升茶业发展质量。选项C中表述为“夏秋蔬菜”，与文件内容“冬春蔬菜”不符。C项错误。

因此，选择C选项。

【拓展】 A项：《规划》指出，扩大稻谷、小麦、玉米三大粮食作物完全成本保险和种植收入保险实施范围，支持有条件的省份降低产粮大县三大粮食作物农业保险保费县级补贴比例。A项正确。

B项：《规划》指出，优化粮食品种结构。稳定发展优质粳稻，巩固提升南方双季稻生产能力。大力发展强筋、弱筋优质专用小麦，适当恢复春小麦播种面积。B项正确。

D项：《规划》指出，推进耕地保护与质量提升行动，加强南方酸化耕地降酸改良治理和北方盐碱耕地压盐改良治理。加强和改进耕地占补平衡管理，严格新增耕地核实认定和监管，严禁占优补劣、占水田补旱地。健全耕地质量监测监管机制。D项正确。

10. 【答案】 C

【解析】 第一步， 本题考查宏观经济。

第二步， 有价证券所代表的经济权利是所有权或债权， 有价证券的持有人不一定能行使有价证券的全部权利， 比如： 优先股股东没有参与公司投票、 选举的权利； 股权代持人无处分权。 可知， 选项 C 说法正确。

因此， 选择 C 选项。

【拓展】 A 项： 紧缩性货币政策是消极的货币政策是通过削减货币供应的增长率来降低总需求水平， 在这种政策下， 取得信贷较为困难， 利息率也随之提高。 选项 A 表述为“刺激社会总需求”， 与“抑制社会总需求”不符。 A 项错误。

B 项： 公开市场业务是指中央银行通过买进或卖出有价证券， 吞吐基础货币， 调节货币供应量的活动。 公开市场卖出是卖出有价证券， 收回一部分基础货币， 减少金融机构可用资金的数量， 这是一种紧缩性的货币政策。 选项 B 中表述为“扩张性的财政政策”， 与“紧缩性的货币政策”不符。 B 项错误。

D 项： 我国规定出口货物按离岸价格统计， 进口货物按到岸价格统计。 选项 C 中表述为“一律按离岸价格统计”， 与规定不符。 D 项错误。

11. 【答案】 B

【解析】 第一步， 本题考查时政。

第二步， “羲和号”， 中国首颗太阳探测科学技术试验卫星， 运行于高度为 517 公里的太阳同步轨道， 主要科学载荷为太阳空间望远镜。“羲和号”由中国航天科技集团有限公司八院抓总研制， 首次在轨应用磁浮技术， 旨在完成超高指向精度平台、 超高稳定度平台首次在轨飞行试验。 与 B 项表述一致。

因此， 选择 B 选项。

【拓展】 A 项： 祝融号， 为天问一号任务火星车。 2020 年 7 月 23 日 12 时 41 分， 在中国文昌航天发射场由长征五号遥四运载火箭发射升空。 祝融号火星车使用的是太阳能电池板作为能量来源， 降落到火星表面后， 得立即使用太阳能电池板充电。 选项 A 表述为“祝融号”火星车使用的是核动力电池， 与“祝融号”火星车使用的是太阳能电池板作为能量来源不符。 A 项错误。

C 项： 神舟十四号， 为中国载人航天工程发射的第十四艘飞船， 神舟十四号航天员是陈冬、 刘洋、 蔡旭哲三人。 神舟十四号载人飞行任务是中国空间站建

造阶段第二次飞行任务，也是该阶段首次载人飞行任务，航天员乘组在轨工作生活6个月，任务主要目的为：配合问天实验舱、梦天实验舱与核心舱的交会对接和转位，完成中国空间站在轨组装建造；完成空间站舱内外设备及空间应用任务相关设施设备的安装和调试；开展空间科学实验与技术试验；进行日常维护维修等相关工作。选项C中表述为聂海胜等三名宇航员搭乘神舟十四号前往天和核心舱，与“神舟十四号航天员是陈冬、刘洋、蔡旭哲三人”不符。C项错误。

D项：祝融在中国传统文化中被尊为最早的火神，象征着我们的祖先用火照耀大地，带来光明。首辆火星车命名为“祝融号”，火神祝融登陆火星的意思，寓意点燃中国星际探测的火种，指引人类对浩瀚星空、宇宙未知的接续探索和自我超越。羲和为中国上古神话中的太阳女神与制定时历的女神，并以太阳母亲的形象为人们所认知。此名取义“效法羲和驭天马，志在长空牧群星”，象征中国对太阳探索的缘起与拓展。“天和”一词，最早出自《庄子·知北游》：若正汝形，一汝视，天和将至。核心舱取名天和，寓意天地人和，开创太平盛世。“天和”不是古代神话中的人物。D项错误。

12. 【答案】A

【解析】第一步，本题考查中共党史。

第二步，《长征组歌·四渡赤水出奇兵》是长征组歌中的第四曲。歌词中表现毛主席用兵如神，红军战士过雪山，涉草地的艰难及其所表现出的钢铁意志。四渡赤水战役，是遵义会议之后，中央红军在长征途中，处于国民党几十万重兵围追堵截的艰险条件下，进行的一次运动战战役。从1935年1月19日红军离开遵义开始，到5月9日胜利渡过金沙江为止。1935年4月初，中央红军南渡乌江后直奔贵阳，一度打到离贵阳城20公里的飞机场。毛泽东的作战意图是“调虎离山袭金沙”，指出“只要能将滇军调出来就是胜利”，因西进云南、渡过金沙江必须调出滇军，扫除主要障碍。与A项表述一致。

因此，选择A选项。

【拓展】B项：《蜀道难》写的是蜀国，指的是今四川广元市境内剑门一带的栈道。四渡赤水在贵州、四川、云南3省交界的赤水河流域同国民党军进行的运动战战役。选项B中表述为李白《蜀道难》描写的正是此地“路难行”的状况，与四渡赤水战役的地址不符。B项错误。

C项：“军民鱼水”表现红军在横断山脉行军的艰难和亲人送水解渴的军民鱼水深情。1937年全国抗战爆发后，根据中国共产党与国民党当局的协议，在江西、福建、浙江等15块游击区（广东省琼崖地区除外）坚持游击战争的中国工农红军和游击队于10月改编为国民革命军陆军新编第四军（简称新四军）。选项C中表述为“军民鱼水”之情表现了沿途人民群众对新四军的支持，与“军民鱼水”之情表现了沿途人民群众对红军的支持不符。C项错误。

D项：“乌江天险”中的乌江又名黔江，是贵州第一大江，由西南向东北斜贯全省，把贵州划为南北两部，江两岸均为高山绝壁，好像利剑直插青天。项羽自刎的乌江在今安徽省和县东北的乌江浦。选项D中表述为“乌江天险”正是楚汉战争时项羽兵败自刎的地方，与项羽自刎的乌江在今安徽省和县东北的乌江浦不符。D项错误。

13. 【答案】D

【解析】第一步，本题考查人文。

第二步，D项：①《豳风·七月》出自《诗经》，此诗反映了周代早期的农业生产情况和农民的日常生活情况。②《天问》是战国时期诗人屈原创作的长诗。此诗从天地离分、阴阳变化、日月星辰等自然现象，一直问到神话传说乃至圣贤凶顽和治乱兴衰等历史故事，表现了作者对某些传统观念的大胆怀疑，以及追求真理的探索精神。③《敕勒歌》是南北朝时期流传于北朝的乐府民歌，这首歌音调抑扬顿挫，歌辞语意浑然，具有鲜明的游牧民族的色彩，描绘了当时祖国北方草原的辽阔壮美。D项正确。

因此，选择D选项。

【拓展】A项：①《周颂·丰年》出自《诗经》，是周人庆丰年祭田神的乐诗，而非“反映农夫艰辛劳作”。②《离骚》是中国战国时期诗人屈原创作的诗篇，收录于《楚辞》。《离骚》所表现的思想内容极其丰富，主要可概括为两个方面。一是描述了诗人和当朝统治者的矛盾，即理想与现实的对立；二是描述了诗人心灵的痛苦和纠结，进取和退隐的矛盾，而非“探索宇宙奥秘”。③凉州词，又称凉州曲，是达官显贵、宗室名流为凉州歌所填唱词，是唐朝时流行的一种曲调名。比较有名的《凉州词》有王之涣的“羌笛何须怨杨柳，春风不度玉门关”和王翰的“醉卧沙场君莫笑，古来征战几人回”，而非“反映游牧生活”。A项错误。

B项：①《王风·黍离》出自《诗经》，是东周都城洛邑周边地区的民歌，是一首有感于家国兴亡的诗歌，而非“反映农夫艰辛劳作”。②《九歌》是《楚辞》的篇名，原为中国神话传说中的一种远古歌曲的名称，战国楚人屈原对其进行重新创作。《九歌》共十一篇：《东皇太一》《云中君》《湘君》《湘夫人》《大司命》《少司命》《东君》《河伯》《山鬼》《国殇》《礼魂》。多数篇章皆描写神灵间的眷恋，表现出深切的思念或所求未遂的伤感，而非“探索宇宙奥秘”。③《西洲曲》是南朝无名氏创作的乐府民歌，收录于《乐府诗集》，此诗描写了一位少女从初春到深秋，从现实到梦境，对钟爱之人的苦苦思念，洋溢着浓厚的生活气息和鲜明的感情色彩，而非“反映游牧生活”。B项错误。

C项：①《秦风·蒹葭》出自《诗经》，现代学者一般认为这是一首情歌，而非“反映农夫艰辛劳作”。②《九章·涉江》是战国时期楚国诗人屈原创作的一首诗，此诗可分为五段。第一段述说自己高尚理想和现实的矛盾，阐明这次涉江远走的基本原因；第二段叙述一路走来，途中的经历和自己的感慨；第三段写进入溁浦以后，独处深山的情景；第四段从自己本身经历联系历史上的一些忠诚义士的遭遇，进一步表明自己的政治立场；第五段批判楚国政治黑暗，邪佞之人执掌权柄，而贤能之人却遭到迫害，而非“探索宇宙奥秘”。③《击壤歌》是一首远古先民咏赞美好生活的歌谣，这首歌谣用极口语化的表述方式，吟唱出了生动的田园风景诗，而非“反映游牧生活”。C项错误。

14. 【答案】 C

【解析】 第一步，本题考查人文并选错误项。

第二步，山东滕州岗上遗址，遗址位于山东省滕州市东沙河街道陈岗村东部濛河两岸，依河流和公路可将遗址分为东、西、南三部分。岗上遗址是海岱地区目前发现面积最大的大汶口文化城址。根据地层关系及出土陶片判断，城址时代为大汶口文化晚期。C项“河姆渡文化”说法错误。

因此，选择C选项。

【拓展】 A项：四川稻城皮洛遗址，又称四川稻城县皮洛旧石器时代遗址，位于四川省甘孜藏族自治州稻城县，地处青藏高原东南部。A项正确。

B项：湖北云梦郑家湖墓地位于湖北省云梦县城关镇，楚王城城址的东南郊，总面积约15万平方米，西距云梦睡虎地秦墓地约3000米，时期为战国公元前278年秦将白起攻占楚国郢都至汉初，郢都周边的云梦地区（今湖北孝感）

成为了秦国属地南郡。B项正确。

D项：安徽凤阳明中都遗址，位于安徽。明中都是明太祖朱元璋在家乡凤阳兴建的都城。D项正确。

15. 【答案】 A

【解析】 第一步，本题考查化学知识并选错误项。

第二步，氢燃料电池是一种能量转化装置，它能够将氢燃料通过化学反应转化为电能。氢能汽车有发动机，目前的氢能源汽车的概念没有内燃机。最初的内燃机已经被燃料电池发动机所取代。A项说法错误。

因此，选择A选项。

【拓展】 B项：氢能是一种清洁低碳的能源，它的最终燃烧产物是水，不会如传统能源那样产生大量污染物和温室气体。B项正确。

C项：生物制氢，生物质通过气化和微生物催化脱氢方法制氢。总体上，生物制氢技术尚未完全成熟，在大规模应用之前尚需深入研究。水电解制氢是一种较为方便的制取氢气的方法。在充满电解液的电解槽中通入直流电，水分子在电极上发生电化学反应，分解成氢气和氧气。除此之外还有热化学方法、电化学方法等。C项正确。

D项：本次北京冬奥会总共运行超1000辆氢能源汽车，并配备30多个加氢站，是全球迄今为止最大的一次氢燃料电池汽车集体运营活动。这使得氢燃料电池汽车成为本次北京冬奥会上一道亮丽的风景线。D项正确。

16. 【答案】 D

【解析】 第一步，本题考查文学知识并选错误项。

第二步，“性犹湍水也，决诸东方则东流，决诸西方则西流”意为人性就像激流的水，在东边决口，它就向东流；在西边决口，它就向西流。出自《孟子·告子上》。D项说法错误。

因此，选择D选项。

【拓展】 A项：“圣人之心如明镜，只是一个明，则随感而应，无物不照”意为将圣人的心比喻成明镜，因其能日复一日地致良知，在心上用功，在事上磨炼，逐步去除人欲、存养天理，就像镜子被擦干净一般，因此更易观照物我，看清问题本质，从容应对变化。出自于《传习录》。《传习录》是由王阳明的门人弟子对其语录和信件进行整理编撰而成。A项正确。

B项：“朝菌不知晦朔，蟪蛄不知春秋”意为知识少的赶不上知识多的懂得多，寿命短的不如寿命长的见识广。出自庄子《逍遥游》。B项正确。

C项：“五谷者，种之美者也。苟为不熟，不如黄稗。夫仁亦在乎熟之而已矣”意为五谷是粮食作物中的好品种；假如不成熟，还不如差米和稗子。同样的道理，对于仁，也是需要不断走向成熟的。出自于《孟子·告子章句上》。C项正确。

17. 【答案】 D

【解析】第一步，本题考查地理国情知识并选错误项。

第二步，我国铁矿资源虽然储量比较丰富，但在资源分布上具有贫矿多，富矿少的特点，我国所需的富铁矿主要从国外进口。贫矿约占总储量的94.6%，我国的铁矿资源平均品位只有32.67%左右，低于世界平均品位11个百分点，属于贫矿，绝大部分需要经过选别才能利用。“富矿多、贫矿少”表述错误。D项错误。

因此，选择D选项。

【拓展】A项：2022年12月27日20时整，我国最大煤层气田——华北油田山西沁水煤层气田日产达600万立方米，创历史新高，累计生产煤层气突破100亿立方米，成为我国能源结构转型、助力“双碳”目标实现的煤层气开发示范工程。我国最大的煤层气田在山西建成投产。A项正确。

B项：当前，我国主要有三大稀土生产基地，即内蒙古包头、四川凉山和江西赣州。其中，赣州已经形成完整产业链，每年产出全球70%的中重稀土、60%的黑钨，素有“稀土王国”“世界钨都”的美誉。B项正确。

C项：中国的钨矿储量是国外其他30个国家储量的30倍，在储量、产量和出口量三个方面均居世界第一。我国的钨矿主要分布在江西，河南、湖南三省，三省的钨矿储量占世界比重的67%。C项正确。

18. 【答案】 C

【解析】第一步，本题考查地理国情知识并选错误项。

第二步，立竿无影是一种自然景象，即直立在地上的物体没有阴影显现。在夏至正午时分，太阳直射北回归线呈绝对（接近）直射状，北回归线的地区就会出现短暂的“立竿无影”现象。“立竿无影”现象只存在于北回归线至南回归线之间的地区，一年中会有两次太阳垂直射向地面的时刻。中国大陆设有5

处北回归线标志，分别位于广东的汕头、从化、封开，广西的桂平和云南的墨江。“立竿无影”的现象出现在我国的“夏至”，而不是“冬至”。C项错误。

因此，选择C选项。

【拓展】A项：华北地区惊蛰后出现雨雪天气是有可能的。出现雨雪天气主要是由于北方气旋东移，其后受暖湿气流影响，与南下的冷空气交汇，形成了比较明显的降雪天气。前期温度偏高，也有利于降雪天气的出现。A项正确。

B项：“儿童急走追黄蝶，飞入菜花无处寻”出自宋代杨万里的《宿新市徐公店》，意思是小孩子飞快地奔跑着追赶黄色的蝴蝶，可是蝴蝶突然飞入菜花丛中，再也找不到了。描述的是初春农村景色，2月也是北回归线附近的初春。B项正确。

D项：“一把青秧趁手青，轻烟漠漠雨冥冥”出自宋代虞似良的《横溪堂春晓》。横溪堂是作者居住之处，旧址在今浙江省天台山附近。诗句意思是，将一把青色的秧苗，插入水中。那秧苗瞬间变得青葱。就好似农夫的手，将它染绿。天空中，飘洒着朦胧如烟的细雨，此现象出现在谷雨前后的江浙地区。D项正确。

19. 【答案】 B

【解析】第一步，本题考查生活常识并选错误项。

第二步，人和虫子的生理特征差别很大，同一种蘑菇很可能是“彼之砒霜，我之蜜糖”。很多对人有毒的蘑菇却是其他动物的美食，比如豹斑鹅膏经常被蛞蝓取食。“毁灭天使”中的致命白毒伞也有被虫啮食的记录。因此，通过虫子取食痕迹判断蘑菇是否有毒是不科学的。B项错误。

因此，选择B选项。

【拓展】A项：腹部包括肝、胆、胰、脾、肾及腹膜等，均受呼吸运动影响，核磁共振时，采用屏气采集的快速梯度回波技术，可以有效控制呼吸运动伪影，从而使腹部脏器形成不同组织对比度，可让脏器显影更充分，用以诊断腹部疾病。A项正确。

C项：食用蜡分天然蜡和人工蜡两种。天然蜡如蔗糖蜡，人工蜡则是高脂肪醇和高脂肪酸合成的一种脂肪类化合物。食用蜡用以食物上光，保鲜，防止微生物对果实的侵害，目前，我国允许在水果表面做打蜡保鲜处理。C项正确。

D项：马铃薯因为其表面有大量的淀粉，在空气中会使土豆的颜色变红变

黑。炒的时候也容易粘锅，且口感不好。所以需要用清水冲洗浸泡，用水浸泡可阻止空气氧化从而减少褐变程度使其有真实的色泽。D项正确，

20. 【答案】 D

【解析】 第一步，本题考查地理知识并选错误项。

第二步，地核是地球的核心部分，位于地球的最内部。内、外核的分界面，大约在 5155 千米处。外地核的物质组成为液态的铁、镍（少量硅硫等），因地震波的横波不能穿过外核，所以一般推测外核是由铁、镍、硅等物质构成的熔融态或近于液态的物质组成。地球磁场属于电磁场，是通过外核的电子随地球自转的电流效应（近似于电生磁）产生的磁场。外地核的主要成分并不包含“铬”，磁场的形成与“电子随地球自转的电流效应”有关，而不是因为“液态金属围绕内地核流动而形成的”。D项错误。

因此，选择 D 选项。

【拓展】 A 项：地壳是由岩石组成的固体外壳，地球固体圈层的最外层，岩石圈的重要组成部分，法国著名地理学家萨维尔·勒皮雄在 1968 年将全球岩石圈划分为六大板块：太平洋板块、亚欧板块、非洲板块、美洲板块、印度洋板块和南极洲板块。因此，地壳由六个漂浮在地幔表层的固体岩石板块构成。A 项正确。

B 项：地幔介于地壳与地核之间，由地壳底部一直延伸到地核的外围，其中上地幔上部存在一个软流圈，约从 70km 延伸到 250km 左右，其特征是出现地震波低速带，由于软流圈物质已接近熔融的临界状态，温度很高，因此它成为岩浆的重要发源地。B 项正确。

C 项：地核的温度非常高，外地核最低的温度也能达到 3700 摄氏度，越往地心方向温度越高。到了内地核，温度已经升高到相当于太阳表面的温度，即 5500 度。受到引力的影响，地球越到里面就受到外部的压力越大，金属的熔点还会受到压强的影响。在压强越高的环境中，金属的熔点也会越高。由于压强巨大，使得内地核呈现为固态。C 项正确。

第二部分 言语理解与表达

21. 【答案】 B

【解析】 第一步，分析语境。根据解释说明的句子“调理好统摄全身阴阳气血的任督二脉”“实现循环流转”可知，语境强调通畅之意。

第二步，辨析选项。A项“井然有序”指整整齐齐，次序分明，条理清楚，侧重整齐有序，排除A项。B项“畅通无阻”意思是毫无阻碍地通行或通过，侧重通畅，符合语境。C项“行之有效”意思是实行起来有成效；指某种方法或措施已经实行过，证明很有效用，无法搭配“经济循环”，排除C项。D项“环环相扣”意思是一环扣一环，比喻若干事物之间密切相关，语义不符，排除D项。

因此，选择B选项。

【拓展】 文段出处：《把握新发展阶段，贯彻新发展理念，构建新发展格局》

22. 【答案】 A

【解析】 第一步，分析语境。根据解释说明的句子“输入人造血不用再担心会感染艾滋病、肝炎等疾病，可最大程度降低输血相关传染病的风险”可知，语境强调输入人造血的风险低、危险小之意。

第二步，辨析选项。A项“安全性”指是指不受威胁，没有危险、危害、损失，符合语境。B项“可靠性”意思是可以信赖依靠，仅仅是“标准化生产流程”不足以确保人造血可以信赖依靠，语义过重，排除B项。C项“规范性”意指符合逻辑，客观、真实、全面、完整、准确、及时，达标。明文规定或约定俗成的标准。不能精准体现无风险之意，排除C项。D项“稳定性”指稳恒固定；没有变动；使稳定。语义不符，排除D项。

因此，选择A选项。

【拓展】 文段出处：《将动物血变人血？硬核科技有望缓解临床血液短缺》

23. 【答案】 D

【解析】 第一步，分析第一空。文段将北斗导航系统与其他全球导航系统做了对比，表示北斗导航系统与其他导航系统是不同的；并且通过“首创”“开创”等词语可知，北斗导航系统具有开创性。第一空应体现北斗导航系统“不同”“创新”等特点。A项“遥遥领先”意思是远远地走在最前面。不能体现创

新，也没有体现与他人不同，排除 A 项。B 项“迎难而上”形容不怕困难，不怕挫折，勇敢地挑战。文段没有强调“困难”的语境，排除 B 项。C 项“与众不同”只能表示与其它人不一样，不能体现“开创性”的特点。D 项“独树一帜”比喻创造出独特的风格、主张，自成一家。符合文意，答案锁定 D 项。

第二步，验证第二空，D 项“字斟句酌”指写文章或说话时慎重细致，一字一句地推敲琢磨。文段指出，信息发送能力提升到一次 1200 个汉字，可知在发送信息时，汉字增多意味着汉字选用方便，不需要来回推敲使用哪个汉字，也就是无需“字斟句酌”。

因此，选择 D 选项。

【拓展】删繁就简：去掉删除繁杂部分，使它趋于简明。惜墨如金：爱惜墨就像金子一样，指不轻易动笔。言简意赅：语言简练而意思完备。

文段出处：《中国北斗服务全球——写在我国完成北斗全球卫星导航系统星座部署之际》

24. 【答案】 A

【解析】第一空，根据文段“几乎与当代耕作学关注的措施_____”可知，古代与当代的措施几乎没有区别。A 项“别无二致”是指区分不出两者的差别，B 项“不谋而合”是指事先没有商量过，意见或行动却完全一致，均符合文意。C 项“一脉相承”比喻某种思想、行为或学说之间有继承关系，文段不是强调“继承”，不符合文意，排除 C 项。D 项“如出一辙”形容两种言论或行动一模一样（多含贬义），文段非贬义色彩，排除 D 项。

第二空，通过文段“何时、何地施肥，施何种肥，怎样施肥”以及“安排在各个时节”可知，形成的这个体系应该是一个全面的体系，A 项“完整”符合文意。B 项“复杂”指的是（事物的种类、头绪等）多而杂。文段没有体现体系杂乱，排除 B 项。

因此，选择 A 选项。

【拓展】文段出处：《人地关系研究中的多元视角》

25. 【答案】 C

【解析】第一步，分析第一空。根据“新时代党的创新理论_____，社会主义核心价值观广泛传播”可知，填入词语与“广泛传播”对应。A 项“振聋发聩”比喻唤醒糊涂麻木之人；B 项“高屋建瓴”比喻居高临下，不可阻遏的

形势，现指对事物把握全面，了解透彻，有全局性思维；D项“硕果累累”比喻取得的巨大成绩相当多。三者均与“传播”无关，不符合文意，排除。C项“深入人心”指已经被多数人深深地理解、信仰和拥护，符合文意。答案锁定C选项。

第二步，带入验证第二空。“全局性”指大局，整个局势，符合文意。

因此，选择C选项。

【拓展】历史性：历史性是性质的一种，时间性就是它的历史性。实质性：事物本来的，决定其性质的根本属性。显著性：非常明显突出。

文段出处：《高举中国特色社会主义伟大旗帜，为全面建设社会主义现代化国家而团结奋斗——在中国共产党第二十次全国代表大会上的报告》

26. 【答案】 B

【解析】第一步，分析第一空。根据转折关联词“则”可知，填入词语应与“能较好应对”语义相反。A项“捉襟见肘”指拉一下衣襟就露出胳膊肘。形容衣服破烂，也比喻困难重重，应付不过来；B项“左支右绌”指力量不足，应付了这一方面，那一方面又有了问题；C项“有心无力”形容有某种愿望或设想，却没有力量实现。三者均符合文意，保留。D项“难以为继”指无法再继续下去，不符合文意，排除D项。

第二步，分析第二空。根据“面对国内外经济的长期结构性调整”“跨周期调节……更能满足现阶段的调控要求”可知，填入词语想表达“传统的逆周期调节”不能很好地应对“国内外经济的长期结构性调整”，需要找出新办法解决的意思。A项“与时俱进”意思是与时间一起前进，指不断进取，永不停滞；C项“推陈出新”指去掉旧事物的糟粕，吸取其精华，使它以新的面目出现。两者均含有否定“传统的逆周期调节”的意思，不符合文意。B项“另辟蹊径”意思是另外开辟一条路，比喻另创一种新风格或新方法，符合文意。

因此，选择B选项。

【拓展】统筹兼顾：通盘筹划，同时照顾到各个方面。

文段出处：光明网《做好跨周期调节要把握好四个关键》

27. 【答案】 A

【解析】第一步，突破口在第二空。根据“但科学家在利用现有的模型预测未来变暖时仍然存在_____，尤其是，类似极端降水这样的关键变量将如何

变化，仍有很大的不确定性”可知，文中要表达的意思是科学家的意见不一致，有不同的看法。A项“分歧”指两人或多人的意愿不一致，符合文意。B项“短板”指人的短处、不擅长的地方，不符合文意，排除B项。C项“瑕疵”指毛病，比喻人的过失或事物的缺点，不符合文意，排除C项。D项“漏洞”①容易让东西透过或滴下的不该有的孔隙或裂缝；②因说话、做事等不周密而留下的破绽，不符合文意，排除D项。锁定答案A选项。

第二步，验证第一空。这种变暖实际上与基础物理学的预期是“一致”的，符合文意。

因此，选择A选项。

【拓展】同步：指两个或两个以上随时间变化的量在变化过程中保持一定的相对关系。吻合：完全符合。相符：是指相合；彼此一致。

28. 【答案】D

【解析】第一步，分析第一空。根据“但任何潮流，难免有_____者，也不无泥沙俱下时。有一些创作者对国潮的理解出现偏差……”可知，文中体现消极含义，且同泥沙俱下相近，表示存在一些不好的现象。A项“名不副实”指名称与内容或名声与实际不相符，空有虚名，文段没有侧重名声，且该词语义过重，不符合文意，排除A项。B项“乘虚而入”指趁着对方空虚或疏于防范时进入，文中未体现偷偷进入之意，不符合文意，排除B项。C项“急功近利”指急于追求成效，贪图眼前利益，文中未体现着急，不符合文意，排除C项。D项“浑水摸鱼”比喻趁混乱的时候捞一把，符合文意。

第二步，验证第二空。“浅尝辄止”指稍稍尝试一下就停止，比喻做事不肯下功夫深入钻研，同“浮于表面”构成并列，符合文意。

因此，选择D选项。

【拓展】走马观花：原形容事情如意，心境愉快，后多指粗略地观察一下。囫圇吞枣：把枣子整个吞下去，比喻读书等不经消化理解，笼统接受。不求甚解：意思是说读书只领会精神实质，不咬文嚼字，现多指只求懂得个大概，不求深刻了解。

文段出处：《国潮正当时，文艺谱新篇》

29. 【答案】B

【解析】第一步，分析第一空。根据“不能只追求短期利益，只追求政绩”

可知，文中要表达的意思是不能只看眼前，不考虑未来后果。A项“扬汤止沸”比喻办法不彻底，不能从根本上解决问题。不符合文意，排除A项。C项“本末倒置”比喻颠倒了事物的轻重主次。不符合文意，排除C项。B项“竭泽而渔”比喻做事只顾眼前的利益，丝毫不为以后打算。符合文意。D项“饮鸩止渴”比喻用错误的办法来解决眼前的困难而不顾严重后果。符合文意。根据语境可以先保留B项、D项。

第二步，分析第二空。根据“从根本上避免破坏可持续发展大局、损害民众利益等”可知，填入的内容应该是“彻底损害利益”的含义。D项“掩耳盗铃”比喻自己欺骗自己，明明是掩盖不住的事情偏要想法子掩盖。不符合文意，排除D项。B项“杀鸡取卵”比喻贪图眼前的好处而不顾长远利益。符合文意。

因此，选择B选项。

【拓展】移花接木：比喻暗中用手段更换人或事物来欺骗别人。抱薪救火：比喻以错误的方法消除灾祸，结果反而使灾祸扩大。

文段出处：《世界地质公园遭破坏，保护环境就要肃清错误政绩观》

30. 【答案】 A

【解析】第一步，突破口在第二空。根据文段理解，冰川消融是由于气候变暖而造成的，冰川消融的问题不能“避免”或“防止”，排除B项、D项。“干预”意思是指参与本来没参与的事情，达到干扰别人的效果。在文段中用词不当，排除C项。再根据“应用科学方法”，“保持水资源的可持续利用”可知，我们是想“缓解”这一现象发生。因此，确定选项为A项。

第二步，验证第一空。“指示性”是指明，显示的含义。结合语境，冰川消融加快了，就“指明”“显示”出环境要有负面变化了。A项符合文意。

因此，选择A选项。

【拓展】直观性：是指通过对客观事物的直接接触而获得感性认识。动态性：指（事情）变化发展的情况。通用性：普遍适用。

文段出处：《应用人工措施减缓冰川消融研究取得新进展》

31. 【答案】 D

【解析】第一步，分析语境。从第二空入手，根据“航母可以……快速部署到位，突如其来地发动攻击”可知，空中词语也应体现出“突然到来、没有让

人想到”之意。A项“猝不及防”指事情来得突然，使人来不及防备，虽有突然之意，但常见用法为“……让人/令人猝不及防”，比如“……的快速部署，让航母舰队猝不及防”，不符合文意，排除A项。B项“不声不响”指没有一点声响。形容做事谨慎，不张扬或默默无闻，不为别人知道，无“突然”之意，不符合文意，排除B项。C项“不期而至”指没有预料、约定而到来，常用于无事先约定而遇见的场景，不符合文意，排除C项。D项“出其不意”原指在别人没料想到的时候行动，后泛指出乎对方意料，符合文意。

第二步，验证第一空。“一举一动”指人的每一个活动，放在此来形容航母的每一次活动也可，符合文意。

因此，选择D选项。

【拓展】风吹草动：比喻一点点动静或轻微的动荡或变故。蛛丝马迹：比喻事情所留下的隐约可寻的痕迹和线索。出没隐现：指出没或者隐藏，不清晰或隐约地显现出来。

文段出处：《航母：跑得越快越好》

32. 【答案】C

【解析】第一步，分析第一空。该空修饰“定格”，文中提及“生命有限，很多英雄模范人物……也是有限的”，根据转折关联词“但”可知前后语义相反，那么空中应体现“无限、永久”之意。A项“历史”指过去的事实，文中并未体现定格只是过去的情况，不符合文意，排除A项。B项“光辉”（名）闪耀夺目的光，比如：太阳的~洒遍大地。（形）光明，灿烂，比如：雷锋是我们学习的~榜样。不符合文意，排除B项。C项“永恒”指长久不变，符合文意。D项“不朽”指永远不可磨灭，符合文意。

第二步，分析第三空。根据“任何一个民族都需要有这样的精神构成其强大精神力量，这样的精神无论时代发展到哪一步都不会……”可知，文中应强调精神到任何时间都是可以使用之意，且与“不会”进行搭配。C项“不会过时”常用于形容流行、符合时宜之意，符合文意。D项“不会褪色”常用于形容颜色、痕迹等不会变淡或者消失，不符合文意。

第三步，验证第二空。“共存”指某一事物与其他事物共同或同时存在，在文中来形容焦裕禄精神与其他精神共存，符合文意。

因此，选择C选项。

【拓展】 相似：相像；大致相同。相通：彼此沟通；连通；互相通融。统一：部分结合成整体；分歧趋于一致。

文段出处：《生命有限精神无限》

33. 【答案】 C

【解析】 第一步，分析第二空。根据“随着新股上市数量势必增多，上市公司“_____”的时代一去不返”可知，第一空所填词语应该和“数量增多”的意思相对应，应该是相反关系，要体现稀少、稀缺的意思。文段表达的意思就是由于新股的数量多，所以上市公司不再显得稀缺。A项“待价而沽”旧时比喻等待时机出来做官，后多比喻等待有好的待遇、条件才肯答应任职或做事。B项“滥竽充数”比喻没有真实本领的人混在行家里面充数，也比喻以次充好。这两个成语都没有稀少、稀缺的意思，不符合文意。故排除A、B项。C项“奇货可居”指把稀有的货物储存起来，等待高价卖出去。后比喻拿某种专长或独占的东西作为资本，等待时机，以获取名利地位。D项“一枝独秀”意思是其他花都没有开放，只有这一枝在开着。比喻技高一筹，优势明显。这两个词语都能体现稀少、稀缺的意思，符合文意。

第二步，分析第一空。根据“将自身相关信息说完整、说清楚”“高度负责、抱诚守真地‘自我介绍’”可知，这些内容都对应第一空的内容，文段要表达的意思是企业应该履行自己的义务，把应该说清楚的信息，要自愿负责诚实介绍清楚。所以第一空应该体现“自愿负责诚实的说清楚自身信息”的意思。C项“自觉”指的是自己认识到应该如此而自愿去做，符合文意。D项“自强”指修身自立，奋发图强，不断提升自我。综合文段意思，文段中没有体现提升自我的意思，只是说要“自愿负责诚实的说清楚自身信息”。对比C、D项，C项更贴近文段意思。故排除D项。

第三步，验证第三空。根据“上市公司的时代一去不复返”，文段表达意思是这些公司要有忧患意识，第三空用“危机感”也符合文意。同时。第三空与“竞争”并列，意思相近。“危机感”也能体现“竞争”的意思。C项符合文意。

因此，选择C选项。

【拓展】 文段出处：《金观平：给投资者一个真实的上市公司》中国经济网

34. 【答案】 B

【解析】 第一步，分析第三空。根据文段中“戏曲相对于互联网时代知识文

化的_____、快餐式传播，其可重复欣赏和耐咀嚼的品格显得更为可贵”可知，第一空所填词语应该和“快餐式”的意思相关，同时又要与“可重复欣赏”的意思相反，所以第一空的意思就应该体现“快且不可重复”。A项“碎片化”指完整的东西破成诸多零块。B项“泡沫化”指像泡沫一样，外表光鲜，容易转瞬即逝。这两个成语均可以与“快且不可重复”相对应。C项“肤浅化”指局限于表面的、浅薄，不深刻，常用于观点、认识、体会、理论等等。这个与“不可重复”的意思无关，因为即使肤浅的内容也会重复，C项不符合文意，排除C项。D项“机械化”指使用机械装备以节省人力的生产方式，也指事物如机械动作般缺少变化。这个词也与“快且不可重复”的意思无关。D项不符合文意，排除D项。

第二步，分析第二空。根据文段表述，第二空的词语要和“关于戏曲衰亡的声音”搭配。A项“如雷贯耳”形容人的名声大。这个词语与文段“关于戏曲衰亡的声音”不搭配，故排除A项。B项“此起彼伏”可以搭配“声音”。

因此，选择B选项。

【拓展】文段出处：《中国戏曲现状观察之一：信息时代说戏曲》中国社会报

35. 【答案】D

【解析】第一步，突破口在第二空，根据“破除旧动能与培育新动能_____、相辅相成。”可知，顿号表并列，文中表达的意思要与“相辅相成”表并列，指破除旧动能与培育新动能，两件事物互相补充，互相配合，缺一不可。A项“齐头并进”意思是多方面同时前进。多形容几件事情或几项工作同时进行，符合文意。B项“互为表里”意思是甲为乙的外表，乙为甲的内里；比喻互相依存，互相接受，破除旧动能与培育新动能不属于表里关系，不符合文意，排除B项。C项“双管齐下”比喻做一件事两个方面同时进行或两种方法同时使用，不符合文意，文段是两件事情，排除C项。D项“并行不悖”形容事件同时进行，不相冲突。符合文意。

第二步，分析第一空。根据“这既需要有破的勇气，敢于‘_____’，破除旧的落后产能”。文中表达的意思是敢于去破。A项“脱胎换骨”比喻痛改前非，重新做人，不符合文意，排除A项。D项“壮士断腕”指勇士手腕被蝮蛇咬伤，就立即截断，以免毒性扩散全身。比喻做事要当机立断，不可迟疑、姑

息，符合文意。答案锁定 D 选项。

第三步，验证第三空。“只有_____破除无效产能，才能给新产业发展创造条件，增加有效供给”，只有……才为必要条件关系，形容破除无效产能的坚定决心。“坚决”搭配恰当，符合语境。

因此，选择 D 选项。

【拓展】破釜沉舟：指把饭锅打破，把渡船凿沉，比喻不留退路，做事果决。另起炉灶：意思是另外重支炉灶。比喻放弃原来的，另外从头做起。果断：决断；不犹豫。直接：不经过中间事物的，与间接相对。彻底：一直到底；深而透。

文段出处：《经济日报评论员：走好生态优先绿色发展新路子》。

36. 【答案】 D

【解析】第一步，分析横线处的上下文语境。横线前主要阐述构建人类命运共同体是世界各国人民前途所在，横线后通过“只有……才”给出了具体的做法：各国行大道，要和睦相处、合作共赢，各国才会繁荣、安全。后文给出了具体的做法的解释说明。文段为“分-总-分”的结构，主旨句为第三句：各国要和睦、合作。横线处要与“各国要和睦、合作”保持话题一致。

第二步，对比选项。D 项：“万物并育而不相害，道并行而不相悖”是指万物竞相生长，但是彼此之间并不妨害；日月运行、四时更替各有各的规律，相互不冲突，强调以和而不同的眼光来看待差异性，尊重多样性，通过兼收并蓄来弥合彼此之间的不同，用求同存异的态度来寻求共识，以相互尊重的方式来化解冲突，符合文意。D 项符合文段语境内容。

因此，选择 D 选项。

【拓展】A 项：“河海不择细流，故能就其深”是指江河湖海不舍弃细流，所以能成就它的深邃，侧重强调包容，不符合文意。B 项：“大道之行也，天下为公”指“天下”由众多不同的人、家庭、社群、民族、国家所组成，它不是一人一家一社群一民族一国家之天下，而是所有的人、家庭、社群、民族、国家所共同拥有的天下，侧重强调天下是人们所共有的，把品德高尚的人、有才能的人选出来，讲求诚信，培养和睦气氛，表达的是一种大同的理想社会，不符合文意。C 项：“芳林新叶催陈叶，流水前波让后波”比喻新事物代替旧事物，后人接替前人的自然规律，不符合文意。

文段出处：习近平《高举中国特色社会主义伟大旗帜为全面建设社会主义现代化国家而团结奋斗——在中国共产党第二十次全国代表大会上的报告》

37. 【答案】 B

【解析】 第一步，分析文段。首句通过背景阐述当前社会治理形势复杂的问题，然后指出需要人民群众和社会各界的积极支持与参与，共同创造公共价值。第二句、第三句阐述众包的内涵是大众参与的开放式合作，最后一句“因此”总结全文：政府众包会是更开放的社会治理格局。文段为“分-总”结构，主旨句为尾句。

第二步，对比选项。B项“政府众包：公众参与社会治理新方式”是文段主旨的同义替换，适合作为文段的标题。

因此，选择B选项。

【拓展】 A项和D项：缺“众包”主体词，话题不一致。C项：“共享经济”为无中生有，且文段话题为“政府众包”。

文段出处：中国社会科学网《政府众包：公众参与社会治理的新趋势》

38. 【答案】 A

【解析】 第一步，分析文段。首句引出“农业生态”的话题，并强调“农村”是其重要一环；第二句提出农业生态建设的目标。第三句通过代词指出如何达到目标的对策，即要科学规划，并从荒山、沙漠等方面因地制宜。后文通过长江、黄河两个流域的生态建设的具体做法来进一步论证农业农村生态建设要科学规划。文段是“分总分”的行文脉络，文段重点是第三句的对策，强调的是农业农村生态建设要科学规划。

第二步，对比选项。A项为文段对策的同义替换，符合作者的意图。

因此，选择A选项。

【拓展】 B项：“任重道远”比喻责任重大，要经历长期的奋斗，偏离文段“科学规划”的重点。C项：“做好统筹”偏离重点，文段重点是“科学规划”。D项：“生态文明”话题扩大，文段谈的是“农业农村生态建设”，且“着力点”表述笼统，未体现“科学规划”。

文段出处：求是《坚持把解决好“三农”问题作为全党工作重中之重举全党全社会之力推动乡村振兴》

39. 【答案】 A

【解析】 第一步，分析文段。文段通过背景铺垫先介绍了绘画的发展以及绘画的独特作用。紧接着提出不同艺术门类之间的融合才是艺术创新的重要手段。最后提出对策，即名画想要“活起来”还需要借助跨界融合。文段为“分—总”结构，最后一句为文段重点。

第二步，对比选项。A项为对策的概括归纳项，符合文段意图。

因此，选择A选项。

【拓展】 B项：属于无中生有。C项：“由来已久”并非原文对策。D项：偏离文段对策且话题不一致。

40. 【答案】 C

【解析】 第一步，快速浏览文段，判别文段话题落脚点。文段开篇提到恒星对于银河考古的重要价值，通过“因此”总结前文，强调“实现对银河系形成和演化全面认识的关键在于获取银河系中恒星的一系列信息”这一内容，按照“提出观点—论证观点”原则，接下来应该分析论证如何获取这些信息，也就是获取这些信息的方式方法。

第二步，对比选项。C项为获取恒星信息的方法和途径，与上文话题一致，逻辑合理。

因此，选择C选项。

【拓展】 A项和D项：均未提及话题“恒星的信息”；B项：前文已讲，后文不会重复论证。

文段出处：《银河系史册：揭开银河系早期形成之谜》

41. 【答案】 D

【解析】 第一步，对比选项，确定首句。①③⑥均为客观陈述，无法排除做首句的可能性。②句引用唐代诗人张籍的诗，为援引观点，适合做首句，保留。首句不好排除。

第二步，选项关联验证。时间顺序上，②句引用的是唐代诗人的诗句，③句讲20世纪70年代时竺可桢重建温度变化曲线，⑥句讲不久前科学家重建的温度变化序列，按照时间顺序从古至今的原则可知，应该是先②其次是③最后⑥，排除A项，B项和C项。验证D项，句意通顺，逻辑清晰。

因此，选择D选项。

【拓展】 文段出处：《重建中华五千年气候史》

42. **【答案】** C

【解析】 第一步，分析文段。文段第一句指出中国最早针灸铜人，“天圣针灸铜人”。第二句具体说明该针灸铜人构造。第三、四句讲到针灸铜人在针灸考试中如何使用。最后一句指出天圣针灸铜人对于针灸教学和针灸文化的意义。整个文段侧重讲述针灸铜人在针灸教学中的作用与意义。文段为“分—总”结构，最后一句为文段重点。

第二步，对比选项。C项为主旨句内容的替换，符合文意。

因此，选择C选项。

【拓展】 A项：文段没有体现中国针灸医学的传承。B项：侧重考试的方式，而不是针灸铜人的作用。D项：与原文内容不符，文段中针灸铜人是教学或考试的器具，而不是理论。

文段出处：中国中医药报《金银针、疝气托、脉枕……一起领略中国古代医疗器具之美》

43. **【答案】** B

【解析】 第一步，分析文段。文段第一句指出什么是步兵融入联合作战。第二句讲联合作战歼灭敌方的手段。第三句为步兵兵种的特点与优势。第四句出现标志词“因此”，可判断第四句为文段主旨句，表明步兵融入联合作战的首要任务是什么。尾句进一步解释首要任务的内容。文段为“分—总—分”结构，第四句为文段重点。

第二步，对比选项。B项为主旨句的同义替换项，符合文意。

因此，选择B选项。

【拓展】 A项：为文段第三句内容，非重点。C项：文段第二句内容，非重点。D项：文段侧重点不在与武器装备，而在于任务。

文段出处：解放军报《把准步兵融入联合作战的定位》

44. **【答案】** A

【解析】 第一步，分析文段。文段首句引出“食药菌人工栽培基本都以木材为原料”的话题，并由此提出了“生态问题和‘菌林矛盾’”的问题。第二句阐述了我国为解决“生态问题和‘菌林矛盾’”的问题而采取的措施，培育出菌草并摸索出“菌草技术”，而此“菌草技术”可以看做是对上文所提问题的

解决措施。尾句论述了菌草技术的意义价值，即“开辟了交叉科学研究与应用新领域”“促进可持续发展”，也是在论证菌草技术对于上文中问题的解决。文段为“分—总—分”结构，文段主体为“菌草技术”。

第二步，对比选项。A项符合文段意图。

因此，选择A选项。

【拓展】B项：“原创技术”无中生有。C项：“食药菌栽培”偏离文段核心话题。D项：“阔叶林”的话题为首句“从而”之前的内容，非重点。

文段出处：人民日报《林占熺：菌草——造福人类的“幸福草”》

45. 【答案】D

【解析】第一步，定位原文。“巧妙处理”出现在第二句。分析“巧妙处理”的上下文语境。前文讲“《青年》因创刊时命名《青年杂志》与《上海青年》杂志的名称部分雷同而更名的事件”。后文讲陈独秀重新定义新青年这一概念的巧妙做法。由此可知，“巧妙处理”指的是，陈独秀为应对刊名雷同事件所进行的重新定义概念的主动传播。

第二步，对比选项。D项是这段文字中的“巧妙处理”所指的内容。

因此，选择D选项。

【拓展】A项：无中生有。B项：“差异策略”无中生有。C项：“精准投放内容”无中生有。

文段出处：中国社会科学网《〈新青年〉杂志的传播策略》

46. 【答案】B

【解析】第一步，分析文段。文段通过背景铺垫先介绍了“三农”工作重心的转变，紧接着提出保障粮食和重要农副产品有效供给的重要性，随后引出话题“农业保险”，并从“提升粮食和重要农产品供给保障能力”、“也是许多国家农业支持保护政策的支柱”两个方面阐述了“发展农业保险”的重要性。最后一句话再次阐明农业保险对于“三农”工作的重要意义。文段核心话题论述“农业保险”对于“三农”工作的重要性，主体为“农业保险”。

第二步，对比选项。B项符合文段意图。

因此，选择B选项。

【拓展】A项及C项：未提及主体“农业保险”。D项：“保障粮食安全”是“三农”的部分内容，表述片面。

文段出处：人民网《发挥再保险作用服务乡村全面振兴》

47. 【答案】 A

【解析】 第一步，分析文段。文段通过第一句引出了中华民族的历史有特点和珍贵品的话题。第二句强调我们面对中华民族历史还有不足。接下来对我们的不足给出具体如何做的对策，不应割断历史，应该继承民族文化历史遗产。最后一句强调这么做对我们的重要意义。文段为“分—总—分”结构，中间的对策为文段重点，核心话题为“中华民族历史”。

第二步，对比选项。A项为主旨句的同义替换，符合文段支持观点的例证。因此。选择A选项。

【拓展】 B项、C项和D项：缺少核心话题“中华民族历史”。

48. 【答案】 D

【解析】 第一步，分析文段。文段第一句点明了三个专有名词分别的实质指的是什么。第二句进行分析，通过转折词引出目前我们存在的问题，即“因此只是潜在规模大，实际规模并不具有竞争优势。”最后一句“对此”针对前文的问题给出解决的对策，以及我们还需要解决的问题有哪些。由于本题的设问强调“这段文字针对的主要问题是”，所以本题的重点就是中间部分问题的同义替换，对于“只是潜在规模大，实际规模并不具有竞争优势”这句话的同义替换。

第二步，对比选项。D项为文段主要问题的同义替换。

因此。选择D选项。

【拓展】 A项：“行政区域分割”是问题产生的原因，不是问题本身。同时“非一体化抑制了有效竞争”无中生有。B项：“消费需求疲软”文中没有提及，无中生有。C项：“财产性收入在国民收入中的比重还比较低”不是文段问题的同义替换。且出现在还要处理好两个重要问题的其中之一，片面。

49. 【答案】 A

【解析】 第一步，分析文段，将选项与原文一一对应。

第二步，辨析选项。A项吻合文意，对应尾句“由于前驱体难以获得且存在安全问题”；B项对应第三行“甚至还有有的气凝胶是由气相法制备的”。原文段只说气相法是其凝聚制备的，并没有说到是最传统的方法，属于曲解文意；且原文之后的句子“最传统的制备方法应该是凝胶路线或者分子路线。”也与文意不符。C项对应“但是后来出现的新型气凝胶，有一部分并不满足纳米孔的

特点”，文段并未指明纳米孔是新型气凝胶的典型特点。D项对应“此法只在少数氧化物体系获得了成功的应用”，方法没有应用广泛，只在少数氧化物体系获得了成功的应用，文段说的是“成功应用”并不是应用广泛，属于偷换概念。

因此，选择A选项。

50. 【答案】B

【解析】第一步，分析横线处的上下文语境。横线之前句子讨论的话题是立案登记制改革的初衷，强调只有符合法律规定立案条件的案件，法院才必须立案。横线之前有结论词“所以”，因此此处要填的句子应该是上文内容的结论，同时又要开启下文，起到承上启下的作用。横线之后下文话题主要讨论的是为什么法院要设置立案的标准。

第二步，对比选项。A项不符合语境，和后文的话题不衔接，后文并未讨论司法公正。B项符合语境，“明确立案标准才能保障当事人的合法权益”是针对上文的对策，又能和下文的保障当事人的合法权益话题衔接。C项不符合语境，和下文的保护当事人的权利话题不一致。D项和前后话题都不衔接，文段中并未谈及公共产品的有限性。

因此，选择B选项。

51. 【答案】C

【解析】第一步，阅读缺失的文段。该文段主要讲述了乾隆年间政府对地方官府的行为约束规定，主要内容说的是严禁地方官员利用“烙号刊名”的机会向当地船户索贿。这实际上是官府对海洋的一种管理规定。

第二步，逐一对四个位置进行验证。放在③处能够保证与前文内容“一部分海洋石刻还涉及历代官府对于海洋的管理或当地社区对于海洋活动的习俗规定”一致，当选。A项：①处前说的是海洋石刻广义和狭义的两个含义，放在此处无法保证话题连贯，排除。B项：②处前说的是明代卫所的社会网络与文化活动的，与缺失文段的话题不一致，排除。D项：④处前说的是涉海宗教碑铭成为了解海洋社区社会文化变迁的原因，与所给文段无法保持话题一致，排除。

因此，选择C选项。

【拓展】文段出处：中国社会科学网-中国社会科学报——《海洋石刻遗产：海洋文明的记忆镌刻》

52. 【答案】 B

【解析】 第一步，定位原文。“东南沿海一带贝丘遗址中的太阳崇拜石刻”出现在第二段第二句话，根据“早在新石器时期，滨海地带生活的早期人类就已经开始利用石头作为表述工具”可知，列举“东南沿海一带贝丘遗址中的太阳崇拜石刻”的例子是为了证明前文提到的“早在新石器时期，滨海地带生活的早期人类就已经开始利用石头作为表述工具”这一观点。

第二步，对比选项。B项符合文意。A项：缺少关键词“海洋石刻”，排除A项。C项：表意模糊，没有点明利用海洋的工具“石头”，而且文段说秦汉以来，人们利用海洋的活动才日渐频繁，排除C项。D项：“太阳崇拜”为例子本身的内容，文段提到“太阳崇拜石刻”这个例子，是为了证明前文提到的观点，排除D项。

因此，选择B选项。

【拓展】 文段出处：中国社会科学网-中国社会科学报——《海洋石刻遗产：海洋文明的记忆镌刻》

53. 【答案】 C

【解析】 第一步，分析文段，将选项与原文一一对应。

第二步，辨析选项，A选项是正确的，对应文段的第三段的第四行悬钟所城中，保存着29通明代海防卫将领巡视当地海防时留下的摩崖石刻；B选项对应第五段前两句，吻合文意；D选项对应第四段的第一句：保留有大量的明清时期的“坞界碑”，也是符合文意的。而C选项中的泉州九日山--祈风仪式、唐代，对应到原文段中的第四段的第一句话：典型者如泉州九日山上保存的10通宋代海交祈风石刻，是记载宋代泉州当地的海洋航行仪式俗的珍贵石的资料。应该是宋代，而不是唐代，属于偷换时间。

因此，选择C选项。

【拓展】 文段出处：《中国社会科学网——海洋石刻遗产：海洋文明的记忆镌刻》

54. 【答案】 A

【解析】 第一步，快速浏览文章，重点分析尾段，判别文章话题落脚点。文章介绍了相当多的海洋石刻还缺乏基本保护条件，并分析了海洋石刻缺乏保护的原因，尾句举例证明海洋石刻现今缺乏保护。文段话题落在“海洋石刻保

护”，接下来应围绕话题“海洋石刻保护”这一话题进行论述。

第二步，对比选项。A项“海洋石刻遗产的保护举措”与文章尾段话题一致，符合语境。

因此，选择A选项。

【拓展】B项、C项和D项：均与文章尾段话题不一致。

文段出处：《海洋石刻遗产：海洋文明的记忆镌刻》

55. 【答案】D

【解析】第一步，分析文章。文章首段引出了海洋石刻遗产的话题，尾句介绍了海洋石刻遗产的价值，即“海洋石刻遗产是中国海洋文明的历史见证，是历代涉海人群的重要历史记忆，蕴含着丰富的海洋文化信息。”接下来详细说明了海洋石刻遗产的分类和海洋石刻的重要性，“海洋石刻为人们了解海洋历史提供了珍贵的资料”，最后一段介绍了珍贵的海洋石刻遗产现阶段也面临如何被有效保护的问题。本文为“分—分”结构，提炼共性，文段着重介绍了海洋石刻遗产的重要价值。

第二步，对比选项。D项“海洋石刻遗产：海洋文明的记忆镌刻”体现了海洋石刻遗产的重要价值，与文章主旨话题一致。

因此，选择D选项。

【拓展】A项“古代海洋石刻”和B项“沿海地区的记忆坐标”均表述片面，与文段核心话题“海洋石刻遗产的重要价值”无关。D项“复原海洋记忆的钥匙：海洋石刻发掘”中的“海洋石刻发掘”无中生有。

文段出处：《海洋石刻遗产：海洋文明的记忆镌刻》

56. 【答案】B

【解析】第一步，分析横线处的上下文语境。横线位于第二段中间，一般具有承上启下，连接前后两个话题的作用。横线前的句子先介绍了“带有“糖衣”的细菌都相当于一个天然的凝结核”，横线后论述不同凝结核的凝结温度，第二段最后一句先论述部分科学家的观点，然后用“这就使得”代指前面引出结果——反过来将会引发频繁的雨雪。第二段是提出观点—解释说明的总分结构，横线处的观点应该与后面的结果话题一致。

第二步，对比选项。B项符合要求。

因此，选择B选项。

【拓展】 A项和C项与横线后话题不一致，排除。D项是凝结核的作用，不是结果，排除。

文段出处：《云层里，可能存在着一群能控制气候的邪恶生物》

57. **【答案】** A

【解析】 第一步，分析文段，将选项与原文一一对应。

第二步，辨析选项。A项不符合原文，对应“光合作用的细菌和藻类、光合作用生物”以及“部分细菌抵抗紫外线的能力可以通过光合作用合成”，“光合作用”技术本身或具体过程进行的描述文中没有提及，属于无中生有。B项对应第四段“基因测序技术的出现，让科学家有了彻底调查云层生态系统的能力。2017年，法国科学家在一个海拔1465米的气象站中采集到干净无污染的降水水样，对其进行基因测序。”，说明基因测序方法。C项对应第一段“降雨来源于云层，云层中的水蒸气遇到冷空气或某些成核物质后，就会很快冷凝而降落下来，所以冷暖空气相遇之处就是雨水多发的地带，这就是天气预报的基础”，介绍天气预报的技术原理。D项对应第一段“遇到干旱，给云层来一发干冰或碘化银炮弹，通过干冰降温或碘化银增加成核物质的手段增加降雨，也就成了最常见的人工降雨方式”，说明人工降雨的过程。B项、C项和D项在文中均有所提及。

因此，选择A选项。

【拓展】 文段出处：《云层里，可能存在着一群能控制气候的邪恶生物》

58. **【答案】** C

【解析】 第一步，分析文段，将选项与原文一一对应。

第二步，辨析选项。A项对应“是由于有大量微生物生活在云层中，在生命活动中产生了维生素B12”，符合原文。B项对应“这就使得云层生态系统极度繁盛，这反过来将会引发频繁的雨雪”，符合原文。C项“改变了植物的生长环境”原文没有提到，无中生有，不符合原文。D项对应“新的研究发现，其实有些细菌早就发展出抵抗紫外线的能力”，符合原文。

因此，选择C选项。

【拓展】 文段出处：澎湃新闻《云层里，可能存在着一群能控制气候的邪恶生物》

59. 【答案】 D

【解析】 第一步，定位原文，“成为日益暖化的地球上又一根新的稻草”出现在最后一段第二句。分析“又一根新的稻草”的上下文语境。后文讲“据估算，大气中每年因此增加的二氧化碳约为100万吨，数量虽少，却会随着人类排放的有机污染物数量增加而增加。这种暖化的结果就是：地表温度升高，蒸发加强，云层增多，云层生态系统更加繁荣”。由此可知，前后文是总分关系，下文通过举出暖化的数据做例证来说明“微生物加重了温室效应”。因此“成为日益暖化的地球上又一根新的稻草”即指“致使地球温室效应更加严重”。

第二步，对比选项。D项是“成为日益暖化的地球上又一根新的稻草”所指的内容。

因此，选择D选项。

【拓展】 A项“使自然生态系统失去平衡”，B项“危害植物健康的病原体”，C项“导致地球气候恶化的罪魁祸首”均不是最后一段论述内容。

文段出处：澎湃新闻《云层里，可能存在着一群能控制气候的邪恶生物》

60. 【答案】 A

【解析】 第一步，分析篇章。文章先提出降雨来自于云层，然后转折之后引出“最近越来越多的科学家开始认为，除了天气，细菌也很有可能控制着降雨这个话题”。第二段进一步解释说明，先提到雨水由云层中的水蒸气凝结而成；云层中除了水蒸气，还有大量来自地表的灰尘，后来发现可能是由于有大量微生物生活在云层中。基因测序技术的出现让科学家能够更方便地对云层中的细菌进行分析，以及微生物在云层中对气候影响的一系列过程。整篇文章都是在围绕“细菌对气候进行控制”这个话题展开。

第二步，辨析选项。A项为篇章重点的概括归纳

因此，选择A选项。

【拓展】 B项：“维生素”对应的是解释说明的部分，为文段的第二段、三段，非重点；C项：“完整生态链”属于无中生有；D项：对应文段解释说明部分。

文段出处：澎湃新闻《云层里，可能存在着一群能控制气候的邪恶生物》

第三部分 数量关系

61. 【答案】 B

【解析】 第一步，本题考查经济利润问题。

第二步，设这种商品的进价为 x 元/件，售价为 y 元/件。可列方程组：

$$(0.8y-x) \times 2 = y-x = (y-120-x) \times 3, \text{ 联立解得 } y=450.$$

因此，选择 B 选项。

62. 【答案】 D

【解析】 第一步，本题考查工程问题。

第二步，设甲乙合作完成需要 t 小时，那么乙独立完成需要 $t+4$ 小时。赋值工作总量为 12，那么甲的效率是 4。设乙的效率为 x ，可列方程： $(4+x)t = x(t+4) = 12$ ，联立解得 $x=2$ 。乙丙效率之和为 3，那么丙的效率为 1，丙独立完成需要 12 小时。

因此，选择 D 选项。

63. 【答案】 B

【解析】 第一步，本题考查最值问题。

第二步，由题意可知“生产 1 台乙设备需要 4 个 B 零件和 9 个 C 零件”，且 C 零件的用量超过 100 个， $100 \div 9 = 11 \cdots 1$ ，故生产乙设备至少 12 台，所需的零件数为 $12 \times (4+9) = 156$ 个。由于“共用 A、B、C 三种零件不超过 200 个”，因此生产甲设备所用的零件数至多 $200-156=44$ 个， $44 \div (5+11) = 2 \cdots 12$ ，故最多可能生产了 2 台甲设备。

因此，选择 B 选项。

64. 【答案】 D

【解析】 第一步，本题考查几何问题，属于平面几何类。

第二步，由于 $AE=EF=FB$ ，可得三角形 AEC 的面积为 $\frac{1}{3}$ 公园总面积，在

三角形 AEC 中， $AD=DC$ ，故三角形 AED 的面积 = 三角形 EDC 的面积 = $\frac{1}{3} \times \frac{1}{2}$

公园总面积 = $\frac{1}{6}$ 公园总面积。在三角形 AFC 中，E 为 AF 的中点，D 为 AC 的中

点，则 DE 为中位线，DE//FC，故 $\frac{DE}{FC} = \frac{OE}{OC} = \frac{1}{2}$ ，故三角形 ODE 的面积 = $\frac{1}{6} \times$

$\frac{1}{3}$ 公园总面积 = $\frac{1}{18}$ 公园总面积，故公园总面积是人工湖面积的 18 倍。

因此，选择 D 选项。

65. 【答案】 B

【解析】 第一步，本题考查概率问题，用公式法解题。

第二步，根据题意可知，甲乙共有 9 名职工，甲有 5 名职工。时间为前两周，要求均来自甲办公室。那么第一周和第二周的总情况均为 9 名职工，满足情况均为甲的 5 名职工。根据公式总概率 = 满足情况数 / 总情况数，分步概率用乘法可得：

$$\frac{5}{9} \times \frac{5}{9} \approx 30.8\%。$$

因此，选择 B 选项。

66. 【答案】 D

【解析】 第一步，本题考查经济利润问题，属于最值优化类。

第二步，根据题干可知：甲实验室检验单份样本的费用低于乙实验室，所以要使总检验费用最低，应该尽量让甲多做乙少做。

第三步，要求 15 小时内检验完毕时，甲做 15 小时，可完成 $15 \times 200 = 3000$ 份，乙完成余下 7000 份；总检验费用为： $3000 \times 100 + 7000 \times 200 = 170$ 万元。

第四步，要求 18 小时内检验完毕时，甲做 18 小时，可完成 $18 \times 200 = 3600$ 份，乙完成余下 6400 份；总检验费用为： $3600 \times 100 + 6400 \times 200 = 164$ 万元。

第五步，要求 15 小时内检验完毕，最低总检验费用比要求 18 小时内检验完毕时高： $170 - 164 = 6$ 万元。

因此，选择 D 选项。

67. 【答案】 C

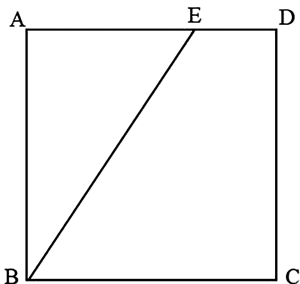
【解析】 第一步，本题考查几何问题。

第二步，如下图所示，设正方形的边长为 a，设 AE 的长为 x，则 DE = a - x，根据三角形和梯形面积计算公式，三角形 ABE 的面积为 $\frac{a \cdot x}{2}$ ，梯形 DEBC

的面积为 $\frac{(a + a - x)a}{2}$ ；根据题干信息，梯形土地的面积正好是三角形土地的 2

倍, 则 $\frac{(a+a-x)a}{\frac{2}{ax} \cdot \frac{2}{2}} = 2$, 解得, $x = \frac{2}{3}a$ 。故给 a 赋值为 3, 则 $x=2$, 则直角三角

形 ABE 的边 BE 的长为 $\sqrt{3^2+2^2} = \sqrt{13}$, 故三角形 ABE 的周长为 $3+2+\sqrt{13} = 5+\sqrt{13}$, 梯形 DEBC 的周长为 $1+3+3+\sqrt{13} = 7+\sqrt{13}$, 即三角形和梯形土地的周长之比是 $(5+\sqrt{13}) : (7+\sqrt{13})$ 。



因此, 选择 C 选项。

68. 【答案】 D

【解析】 第一步, 本题考查排列组合问题中的方法技巧类。

第二步, 由每个水果店只能租用 1 个铺位且不能相邻, 说明打通的铺位是餐厅的, 捆绑在一起考虑。设这五个铺位分别为 ABCDE, 可分情况讨论: 若相邻店铺为 AB, 则水果店只能为 C 和 E, 共有 $C_2^1 \times C_2^1 = 4$ 种, 同理相邻店铺为 DE, 则水果店只能为 A 和 C, 情况数也为 4 种。若相邻店铺为 BC, 则水果店只能为 AD, 共有 $C_2^1 \times C_2^1 = 4$ 种, 同理, 相邻店铺为 CD 时也为 4 种。

第三步, 总情况数为 $4+4+4+4=16$ 种。

因此, 选择 D 选项。

69. 【答案】 C

【解析】 第一步, 本题考查排列组合问题。

第二步, 根据题意“社区计划采购 10 份年货礼包发放给 10 户独居老人, 每户发放 1 份, 年货礼包有 100 元/份和 150 元/份的两种供选择, 总预算不能超过 1250 元”可知, 购买礼包的类型可分为 5 种。第一种: 100 元的礼包购买 10 份, 发放给 10 户独居老人, 共有 1 种发放方式; 第二种: 100 元的礼包购买 9 份, 150 元的礼包购买 1 份。根据题意“采购了 150 元/份的年货礼包, 则需要优先在 3 户孤寡老人中选择发放对象”, 发放给 10 户独居老人, 150 元的礼包优

先发放给3户孤寡老人中的一户，共有： $C_3^1 = 3$ （种）；第三种：100元的礼包购买8份，150元的礼包购买2份。同理可得，共有 $C_3^2 = 3$ （种）；第四种：100元的礼包购买7份，150元的礼包购买3份。同理可得，共有 $C_3^3 = 1$ （种）；第五种：100元的礼包购买6份，150元的礼包购买4份。同理可得，共有 $C_7^1 = 7$ （种）；第六种：100元的礼包购买5份，150元的礼包购买5份。同理可得，共有 $C_7^2 = 21$ （种）。每种购买礼包的方式都能独立完成10个礼包发放给10户独居老人这件事情，所以总的共有： $1+3+3+1+7+21=36$ （种）。

因此，选择C选项。

70. 【答案】A

【解析】第一步，本题考查二集合容斥，利用公式法解题。

第二步，设参加防病培训的人员为A人，参加育种培训的人员为B人，两个培训同时参加的为AB。因为参加防病培训的人员 $A=AB+只A$ ，根据题干条件，在参加防病培训的养殖人员中，参加育种培训的人数比未参加的多21%，即 $\frac{AB}{只A} = 1 + 21\% = \frac{121}{100}$ ，根据数字特性和总人数为287可知， $AB=121$ 人， $只A=100$ 人；又因为参加育种培训的人员 $=AB+只B$ ，根据题干条件，参加育种培训的养殖人员中，参加防病培训的人数比未参加的多76人，即 $AB-只B=76$ 人，所以 $只B=121-76=45$ （人）。

第三步，根据两集合公式： $只A+AB+只B=总数-AB$ 都不满足的，代入数据， $100+121+45=287-AB$ 都不满足的，可以根据尾数法求解，可知 AB 都不满足的 $=21$ 。

因此，选择A选项。

71. 【答案】A

【解析】第一步，本题考查分类分步型概率问题。

第二步，根据题目的条件，先考虑丙，再考虑甲乙，最后任意安排剩下3个人，即总情况数为 $C_2^1 \times A_3^2 \times A_3^3 = 2 \times 6 \times 6 = 72$ 。丁和戊的讲解次序相邻的情况在安排丙后要分类讨论，先考虑丙选择第三，则甲乙可以在第二、四、五选择，如甲乙选择二、四，此时丁戊只能选择五、六，情况数为 $A_2^2 \times A_2^2 = 2 \times 2 = 4$ ；如甲乙选择二、五，此时丁戊不存在依次相邻的情况；如甲乙选择四、五，此时丁戊只能选择一、二，情况数为 $A_2^2 \times A_2^2 = 2 \times 2 = 4$ ，即丙选择第三

时，丁和戊的讲解次序相邻的情况数为 $4+4=8$ 。同理，当丙选择第四，情况类似，可得丁和戊的讲解次序相邻的情况数与丙选择第三时相同，即为 8。

第三步，满足题目条件的次序中随机选择一个，则丁和戊的讲解次序相邻的概率为 $\frac{8+8}{72} = \frac{2}{9}$ 。

因此，选择 A 选项。

72. 【答案】 C

【解析】 解法一：

第一步，本题考查行程问题，用赋值法解题。

第二步， $S=VT$ ，只知道时间有关的量，采用赋值的方法。赋值甲的速度为 1，则乙的速度为 2，由题干“甲、乙两人同时同地出发，且在 10 点甲追上乙”，可知，10:00 时， $s_{\text{差}}=(V_{\text{甲}}-V_{\text{乙}}) \times T=0$ ，且此时行驶的时间相同，则乙的速度与甲的平均速度相等， $2=\frac{1+V}{2}$ ， $V=3$ 。由甲全程为匀加速运动，故而 11 点

时，甲的速度为 4，AB 两地的距离为 $S=V_{\text{平均}} \times T = \frac{1+4}{2} \times (11-8) = \frac{15}{2}$ 。

第三步，乙到达 B 点所需时间为 $T=S \div V = \frac{15}{2} \div 2 = \frac{15}{4}h = 3h45\text{min}$ ，到达时间为 11:45。

因此，选择 C 选项。

解法二：

第一步，本题考查行程问题，用比例行程解题。

第二步，甲乙两人由 A 地到 B 地，路程相同，速度与时间成反比。设出发时乙的速度为 V ，则甲的速度为 $\frac{1}{2}V$ ，从 8 点到 10 点，甲和乙的路程相同，即该时段甲的平均速度和乙的速度相同，设 10 点时甲速度为 $V_{\text{甲}}$ ，有 $V = \frac{\frac{1}{2}V + V_{\text{甲}}}{2}$ ，解得 $V_{\text{甲}} = \frac{3}{2}V$ ，由甲全程为匀加速运动，11 点时 $V_{\text{甲}} = 2V$ ，全程甲的平均速度 $V_{\text{甲}} = \frac{5}{4}V$ 。

第三步，速度之比，甲：乙 = 5：4；时间之比，甲：乙 = 4：5 = 180min：

225min。225min=3h45min，到达时间为 11:45。

因此，选择 C 选项。

73. 【答案】 B

【解析】 第一步，本题考查经济利润问题，用方程法解题。

第二步，由公司成立第三年的利润比第二年高 300 万元，是第一年利润的 3 倍，所以设第一年的利润为 x ，第二年的利润为 $3x-300$ ，第三年的利润为 $3x$ ，甲占的投资比例为 y ；根据甲第二年分配的金额是第三年的一半，可得方程 $3xy \times 40\% = 2 \times (3x-300)y \times 40\%$ ，解得 $x=200$ 。可得第一年利润是 200 万元，第二年利润 300 万元，第三年利润 600 万元；再根据第二年比第一年多 20 万元，可得方程 $0.4 \times 300 \times y - 0.4 \times 200 \times y = 20$ 。解得 $y=50\%$

第三步，由于公司只有甲乙两人，甲占投资的 50%，所有乙也占投资的 50%。

因此，选择 B 选项。

74. 【答案】 D

【解析】 第一步，本题考查基础应用问题，利用方程法解题。

第二步，假设 2020 年甲、乙、丙三家企业的收入分别是 a 万元、 b 万元、 c 万元。

根题意可得： $b - 100 = \frac{1}{2} \times (a + 400)$ ， $c = a + b$ ， $a + 400 + b - 100 + 1.3c =$

$1.2 \times (a + b + c)$ 。

第三步，解得 $a=1800$ 、 $b=1200$ 、 $c=3000$ 。所以 $a-b=600$ 。

因此，选择 D 选项。

75. 【答案】 A

【解析】 第一步，本题考查几何问题中的立体几何类问题和几何特殊性质类问题，利用比例解题。

第二步，由物理学中的浮力公式 $F_{浮} = \rho_{液} \cdot g \cdot V_{排} = G_{物}$ ，由于实心圆锥体零件的质量不变，因此无论怎样放入液体中所受浮力前后不变，设尖部朝下浮力为 $F_{浮}$ ，排开水的体积为 $V_{排}$ ，尖部朝上浮力为 $F'_{浮}$ ，排开水的体积为 $V'_{排}$ 。根据几何尺寸扩大理论，圆锥整体高为 x ，尖部朝下时没入液体中的部分高度是 $x-0.1x=0.9x$ ，根据几何相似特性，两个相似图形，其体积之比等于其边长比的立

方，可得 $\frac{\text{液体下方零件的体积}}{\text{实心锥体零件的总体积}} = \left(\frac{0.9}{1}\right)^3 = \frac{729}{1000}$ ，则有尖部朝下 $F_{\text{浮}} = \rho_{\text{液}} g V_{\text{排}} = 1 \cdot g \cdot \frac{729}{1000} V_{\text{锥}}$ 。

第三步，当尖部朝上放入时，根据 $F'_{\text{浮}} = \rho'_{\text{液}} \cdot g \cdot V'_{\text{排}} = 1.5 \cdot g \cdot V'_{\text{排}}$ 以及前后浮力相同即可得 $1 \cdot g \cdot \frac{729}{1000} V_{\text{锥}} = 1.5 \cdot g \cdot V'_{\text{排}}$ ，所以 $V'_{\text{排}} : V_{\text{锥}} = \frac{729}{1000} : 1.5 = \frac{243}{500}$ ， $V'_{\text{排}} = \frac{243}{500} V_{\text{锥}}$ ，此时浮出液面的零件部分体积为 $V_{\text{锥}} - \frac{243}{500} V_{\text{锥}} = \frac{257}{500} V_{\text{锥}}$ 。

第四步，根据几何尺寸扩大理论，则当尖部朝上放入液体中时，液体下方零件体积的高度为 $\sqrt[3]{\frac{257}{500}} x = 0.801x$ 。

因此，选择 A 选项。

第四部分 判断推理

76. 【答案】 C

【解析】 第一步，观察特征。

结构相似，考虑静态位置。

第二步，一条式，从左到右找规律。

所给图形中均由 1 个黑色图形和 4 个白色图形构成，因此排除 A 选项。黑色图形均与 3 个白色图形的线直接连接，与 1 个白色图形相间隔；B 选项中黑色图形与 4 个白色图形的线直接连接，排除 B 选项；C 选项中黑色图形与 3 个白色图形的线直接连接，与 1 个白色图形间隔开，C 选项符合；D 选项中黑色图形与 2 个白色图形的线直接连接，排除 D 选项。

因此，选择 C 选项。

77. 【答案】 B

【解析】 第一步，观察特征。

组成相似，考虑样式类；

第二步，一条式，从左到右找规律。

第一项和第二项间上面一行不同，其他行相同；第二项和第三项间右侧一列不同，其他列相同；第三项和第四项间下面一行不同，其他行相同；第四项和第五项间左侧一列不同，其他列相同；不同的行或列顺时针排列。因此所求项与第五项应上面一行不同，其他行相同。

因此，选择 B 选项。

78. 【答案】 A

【解析】 第一步，观察特征。

组成不同，考虑数量和属性类规律。

第二步，一条式，从左到右找规律。

整体观察图形，发现白球部分规整，优先考虑属性类规律。可得白球所组成图形均为轴对称图形，对称轴方向依次为左斜线、竖线、右斜线、横线、左斜线，对称轴方向依次旋转 45° 。因此所求图形的对称轴为竖线，选项中只有 A 项符合。

因此，选择 A 选项。

79. 【答案】 A

【解析】 第一步，观察特征。

组成相似，考虑样式类规律。

第二步，九宫格，横向规律较为常见优先考虑。

第一行，前两个图形去同存异可得第三图。第二行验证规律，同样满足此规律。所以，第三行，前两个图形进行去同存异，为选项 A。

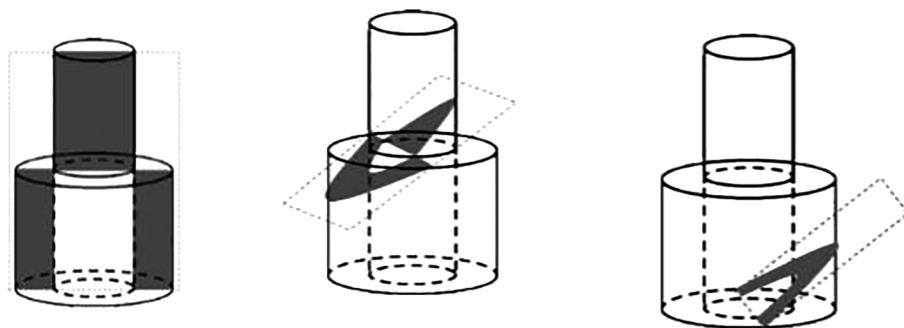
因此，选择 A 选项。

80. 【答案】 A

【解析】 第一步，明确设问内容。

选择无法截出的截面图

第二步，分析选项。



A 项：无法截出；

B 项：沿圆柱上下底面圆的直径由上到下横切，可得到 B 项；

C 项：从上方圆柱斜切至下方圆柱，可得到 C 项；

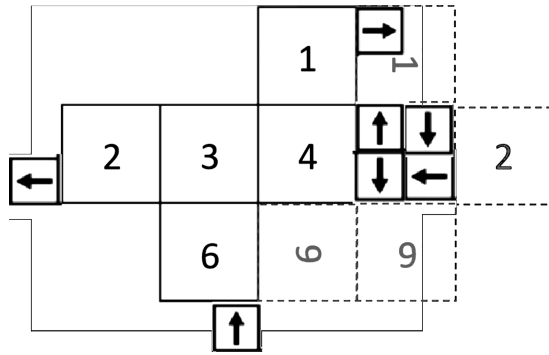
D 项：在下方圆柱斜切，并经过底面直径，可得到 D 项。

因此，选择 A 选项。

81. 【答案】 B

【解析】 第一步，本题考查六面体折纸盒。

对展开图中的各面进行编号，如下图所示：



第二步，分析选项。

1号面向右顺时针旋转 90° ；6号面向右逆时针旋转 180° ；2号面直接平移到右侧，形状不变。得到最终图案如上图所示。

对比选项，只有B选项符合。

因此，选择B选项。

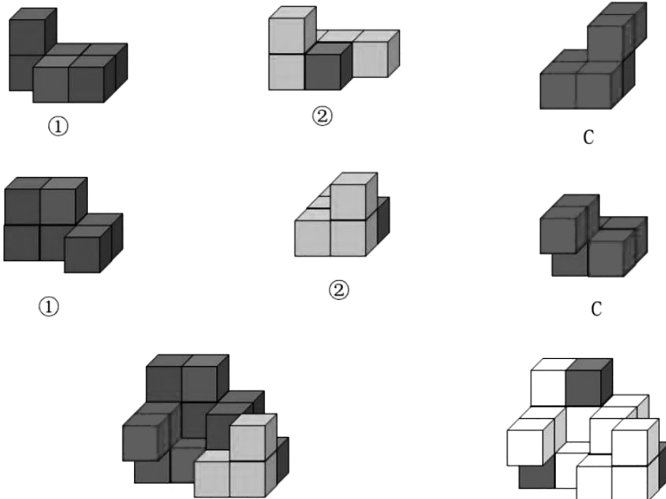
82. 【答案】C

【解析】第一步，明确设问内容。

选择与能拼合成所给立体图形的选项。

第二步，分析选项。

题干可和C选项拼成所给立体图形，如下图：



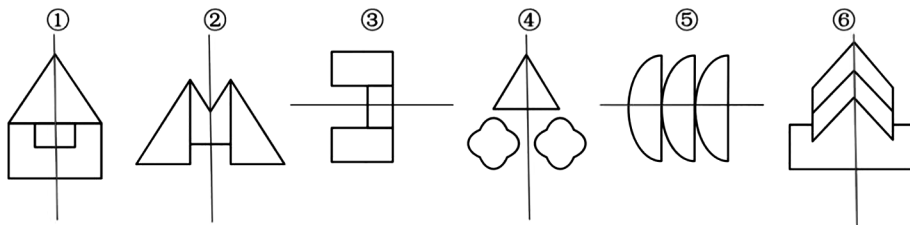
因此，选择C选项。

83. 【答案】D

【解析】第一步，观察特征。

组成元素不同，优先考虑数量类或属性类。图形规整，优先考虑属性类中的对称性。

第二步，分组分类，根据规律进行分组。



观察发现，图①⑤⑥与对称轴相连图形一致，图②③④对称轴两边分开图形一致，据此分为两组。

因此，选择 D 选项。

84. 【答案】 B

【解析】 第一步，观察特征。

组成元素不同，优先考虑数量类或属性类。黑白球将整体图形划分不同部分，考虑部分数。

第二步，分组分类，根据规律进行分组。

图①④⑥黑球整体是一部分，白球是三部分，图②③⑤黑球是三部分，白球整体是一部分

因此，选择 B 选项。

85. 【答案】 C

【解析】 第一步，观察特征。

组成元素不同，优先考虑数量类或属性类。题干图形出现一坨线闭合相连的图形，考虑笔画数。

第二步，分组分类，根据规律进行分组。

图①②⑥图形是一笔画图形，图③④⑤图形是两笔画图形。

因此，选择 C 选项。

86. 【答案】 B

【解析】 第一步，看提问方式，本题属于选非题。

第二步，找关键信息。

①确定化学反应的速率以及温度、压力、催化剂、溶剂和光照等外界因素

对反应速率的影响；

②研究化学反应机理，揭示化学反应速率本质；

③探究物质结构与反应能力之间的关系和规律。

第三步，辨析选项。

A项：研究表面积不同的各类煤块在同一环境下的燃烧速率变化，表面积不同为“温度、压力、催化剂、溶剂和光照等外界因素”，属于①，符合定义；

B项：研究光照和温湿度对于蒸腾作用的影响，蒸腾作用为物理变化，不符合定义；

C项：研究酵母菌对面粉发酵的催化反应模型，属于①催化剂对反应速率的影响，符合定义；

D项：在铁制品表面喷涂不同种类油漆后通过与水，氧气反应情况判断油漆的防锈效果，符合①确定外界因素对于铁制品对反应速率的影响。

因此，选择B选项。

87. 【答案】C

【解析】第一步，看提问方式，本题属于选是题。

第二步，找关键信息。

①供给型政策工具，对政策目标起直接促进作用，通常体现政府的重要政策导向，包含资金、人才、设施、技术、信息等方面的有效支持。

②需求型政策工具，对政策目标起到拉动作用，释放对政策目标的需求，减少外部干扰，包括服务外包、直接采购、国际交流与贸易管制等。

③环境型政策工具，对政策目标起到间接促进作用，通常体现为通过目标、计划、法规、金融与税收等方式提供有利的政策环境，包括目标规划、金融服务、税收优惠、法规管制以及策略性措施等。

第三步，辨析选项。

A项：政府提供资金建设社区食堂解决老年人“舌尖养老”问题，属于直接提供资金支持，符合①供给型政策工具；

B项：政府鼓励技工院校开设养老服务相关专业，可培育出更高素质提供养老服务的人才，属于对政策目标起到间接促进作用，符合③环境型政策工具；

C项：政府向养老机构购买养老服务，属于服务外包，符合②需求型政策工具；

D项：商务部发布相关政策打造养老服务品牌，属于提供有利的政策环境，符合③环境型政策工具

因此，选择C选项。

88. 【答案】A

【解析】第一步，看提问方式，本题属于选非题。

第二步，找关键信息。

①当风险来源为另一个体而不是自然条件时，人们普遍更不愿意冒险，即在同等条件下，人们对于人为风险的规避程度高于对客观风险的规避程度；

②体现在人们面对人为风险时比面对客观风险时表现得更保守。

第三步，辨析选项。

A项：该项风险来源是新手司机开车，与老司机相比，二者都属于人为风险，没有与客观风险相对比，不符合定义；

B项：该项风险来源是人工阅卷，学生更愿意选择机器阅卷体现了对人为风险的保守，符合定义；

C项：该项风险来源是裁判随机指定，双方球员都倾向于裁判抛硬币体现了对人为风险的保守，符合定义；

D项：该项风险来源是裁老师随机抽签决定，不去选择老师指派这种人为风险，符合人为风险规避程度高于客观风险，符合定义。

因此，选择A选项。

89. 【答案】A

【解析】第一步，根据提问方式，确定为选是题。

第二步，找关键信息。

多定义，考查“非侵染性病害”，其关键信息如下：

①由于环境不良、营养元素不足等非生物因素造成的病害；

②由于没有病原物的侵袭，所以不会在植物间相互传染。

第三步，辨析数据。

①需要微酸性生长环境的杜鹃花由于种植在偏碱性土壤中是环境不良等非生物造成的病害才导致叶片变黄，没有病原物的侵袭，属于非侵染性病害；

②植物浇水过多，盆土积水，由于植株根系缺氧导致植株萎蔫属于环境不良造成的病害，没有病原物的侵袭，属于非侵染性病害；

③除草剂使用不当会引起西瓜苗嫩叶黄化，叶片枯焦，植株萎缩是环境不良造成的病害，没有病原物的侵袭，属于非侵染性病害；

④灰葡萄孢真菌会引起番茄灰霉病，是由病原物引起的，发病后造成番茄大量烂果，是在植物个体间互相传染的病害，属于侵染性病害。

综上，只有 A 项说法正确。

因此，选择 A 选项。

90. 【答案】 B

【解析】 第一步，根据提问方式，确定为选是题。

第二步，找关键信息。

①何人导语：突出报道显要或影响大的新闻人物；

②何事导语：突出报道新闻事实本身；

③何时导语：突出报道读者关心的事情什么时候会发生或进行；

④何地导语：突出报道一些重要或有特殊意义的地方发生重大变化的消息；

⑤为什么导语：突出报道一个事件的起因。

第三步，辨析选项。

A 项：亲爱的读者，你知道为什么夏天夜空看到的星星比冬天夜空里看到的多？是在报道一个事件的起因，属于⑤为什么导语，错误；

B 项：1964 年 10 月 16 日，我国第一颗原子弹爆炸成功，是在突出报道新闻事实本身，属于②何事导语，正确；

C 项：杨先生带着 2 岁的女儿到市医院看病，没想到看一个“咳嗽”就要花 1000 多元，是在突出报道新闻事实本身，属于②何事导语，错误；

D 项：谁是高考状元？这个一年一度的热门话题，今年却在 xx 省消失了，是突出报道一些重要或有特殊意义的地方发生重大变化的消息，属于④何地导语，错误。

因此，选择 B 选项。

91. 【答案】 D

【解析】 第一步，根据提问方式，确定为选非题。

第二步，找关键信息。

①用数字化技术，按人类需要的目标；

②对农业所涉及的对象和全过程进行数字化和可视化表达、设计、控制、

管理等的农业。

第三步，辨析选项。

A项：依托大数据平台体现了①用数字化技术，点击任一块田地，就可以看到这块田地的土壤酸碱度、肥水条件、环境温度湿度等指标，农民可以根据这些信息进行田地管理，符合定义②，符合定义；

B项：某柑橘生产大省建立“柑橘产业大数据中心”，体现了①用数字化技术，以数据驱动柑橘产业结构性改革和高质量发展，体现了②，符合定义；

C项：通过电子标签等技术，对单个产品赋予身份编码及认证信息，在生产管理、仓储、物流、销售等环节实现信息追溯，是对农业的全过程进行数字化，符合定义；

D项：采用轻型直升机喷药是一种农业机械化的行为，几个小时就可以完成传统作业方式十多人几天才能完成的工作，未体现出数字化的全过程控制和管理，不符合定义。

因此，选择D选项。

92. 【答案】D

【解析】第一步，看提问方式，本题属于选是题。

第二步，找关键信息。

①小中取大：找出各个方案在最差自然状态下的收益，然后进行比较，找出最差自然状态下收益最大或损失最小的方案。

①大中取大：找出各个方案在最好自然状态下的收益，然后进行比较，找出最好自然状态下收益最大的方案。

第三步，辨析选项。

上述三个方案中，各个方案的最差收益分别为-40万元、-80万元、16万元，所以最差自然状态下收益最大值为16万元，所以小中取大法应该选择方案三；

上述三个方案中，各个方案中最大收益分别为180万元、240万元、100万元，所以最好自然状态下收益最大值为240万元，所以大中取大法应选择方案二。

因此，选择D选项。

93. 【答案】B

【解析】第一步，看提问方式，本题属于选是题。

第二步，找关键信息。

①通过对运用对偶修辞格或排比修辞格的句子内部已知词语语义的分析，推断其位置相对的文言词义的一种方法。

第三步，辨析选项。

A项：“项脊轩，旧南阁子也。”并没有运用对偶修辞格或排比修辞格手法，不符合定义，排除；

B项：“急湍甚箭，猛浪若奔。”运用了对偶修辞手法，用“箭”推断“奔”的含义，符合定义，当选；

C项：“故木受绳则直，金就砺则利。”运用了对偶修辞手法，其中的“砺”，形旁为“石”，说明“砺”与“石”有关，意思是磨刀石，并没有进行推断其相对文言词义，不符合定义，排除；

D项：“臣所陈虽小，可以喻大。”并没有运用对偶修辞格或排比修辞格手法，不符合定义，排除。

因此，选择B选项。

94. 【答案】A

【解析】第一步，看提问方式，本题属于选是题。

第二步，找关键信息。

①分布区的划定是环绕所有已知、推断或预计出现的位点的最短连续边界所包含的面积。

②该最小凸边形的每个内角不能超过180度，并要包含所有出现的位点。

第三步，辨析选项。

A项：符合定义，当选。

B项：不符合“内角不能超过180度”，排除。

C项：不符合“包含所有位点”，排除。

D项：不符合“最短连续边界所包含的面积”，排除。

因此，选择A选项。

95. 【答案】C

【解析】第一步，看提问方式，本题属于选是题。

第二步，找关键信息。

①对患者病变部位脱落、刮取或穿刺抽取的细胞。

②进行病理形态学的观察并做出定性诊断的检查方式。

第三步，辨析选项。

A项：“采集患者血液”，不符合“患者‘病变部位’脱落、刮取或穿刺抽取的细胞”，排除；

B项：用“激光打磨法，抑制炎性细胞浸润，修复再生皮肤组织”并没有进行病理学形态观察，不符合“对患者病变部位脱落、刮取或穿刺抽取的细胞，进行‘病理学形态的观察并作出定性诊断’”，排除；

C项：“拉网法收集食道癌患者的食道脱落细胞”符合“对患者病变部位脱落、刮取或穿刺抽取的细胞”；“鉴定细胞形态”符合“进行病理学形态的观察并作出定性诊断”，符合定义，当选；

D项：“对脑癌患者脑室穿刺与再次穿刺注入造影剂”，并没有进行病理学形态的观察，不符合“‘对患者病变部位脱落、刮取或穿刺抽取的细胞’，进行病理学形态的观察并作出定性诊断”，排除。

因此，选择C选项。

96.【答案】B

【解析】第一步，确定题干逻辑关系。

“花海”和“书山”之间没有必然的逻辑关系，分析词语的结构，“花海”是由花组成的海洋，花是花海的主要组成部分，“书山”指由书堆积的山，书是书山的主要组成部分，二者均为组成结构。

第二步，辨析选项。

A项：“怒火”指熊熊燃烧的火焰或者比喻强烈的愤怒，“苦雨”指久下成灾的雨，二者词语构成不能形成组成结构，与题干逻辑关系不一致，排除；

B项：“车流”指众多车辆在车道上来往不绝、有如流水的行车状态，车是车流的主要组成部分，“人潮”是指如同潮水般涌动的人群，人是人潮的主要组成部分，与题干逻辑关系一致，符合；

C项：“雪白”是像雪一样的洁白，“麦浪”是指风吹麦田，麦子像波浪般起伏的样子，二者词语结构不能形成组成结构，与题干不一致，排除；

D项：“龙舟”是端午节竞渡用的龙形船，“木马”是一种儿童游戏器械，二者可以都是游戏的一种器具，为并列关系，与题干逻辑关系不一致，排除。

因此，选择 B 选项。

97. 【答案】 A

【解析】 第一步，确定题干逻辑关系。

“猛药去疴”是指用猛药来治疗疾病，“重典治乱”是指用重刑来治理乱世，二者皆是形容问题非常严重，必须用猛药和重刑才能根治，“猛药”的目的是“去疴”，“重典”的“目的”是“治乱”，二者为目的对应关系。

第二步，辨析选项。

A 项：“静以修身”指依靠内心安静精力集中来修养身心，“俭以养德”指依靠俭朴的作风来培养品德，“静”的目的是“修身”，“俭”的目的是“养德”，二者为目的对应关系，与题干逻辑关系一致，符合；

B 项：“名非天造，必从其实”的意思是指事物的各种名称，并不是天生造成的，必须依据客观事实，“必从其实”是“名非天造”的必要条件，二者为条件关系，与题干逻辑关系不一致，排除；

C 项：“民生在勤，勤则不匮”意思是民众的生计、生活在于勤劳，勤劳就不会出现物资匮乏，因为“勤”，所以“不匮”，二者是因果对应关系，与题干逻辑关系不一致，排除；

D 项：“从善如登”是指好发展就像登山一样艰难，“从恶如崩”是指向坏发展就像山崩一样迅速，二者为并列关系，与题干逻辑关系不一致，排除。

因此，选择 A 选项。

98. 【答案】 C

【解析】 第一步，确定题干逻辑关系。

“强光照射”会导致“视力损伤”，二者属于因果对应关系。

第二步，辨析选项。

A 项：因为“能源紧缺”，所以需要“原油进口”，二者属于因果对应关系，但词项顺序颠倒，与题干逻辑关系不一致，排除；

B 项：“消防演练”的目的是“风险防范”，二者属于目的对应关系，与题干逻辑关系不一致，排除；

C 项：“台风过境”会导致“渔业停产”，二者属于因果对应关系，与题干逻辑关系一致，符合；

D 项：因为“业务扩展”，所以需要“网络招聘”人手，二者属于因果对应

关系，但词项顺序颠倒，与题干逻辑关系不一致，排除。

因此，选择 C 选项。

99. 【答案】 D

【解析】 第一步，确定题干逻辑关系。

“一望无垠”指辽远广阔，看不到边际，与“辽阔”属于近义关系。

第二步，辨析选项。

A 项：“方兴未艾”指事物正在发展，尚未达到止境，与“战败”无明显逻辑关系，与题干逻辑关系不一致，排除；

B 项：“厉兵秣马”指准备战斗，也泛指事前积极的准备工作，与“战斗”属于对应关系，与题干逻辑关系不一致，排除；

C 项：“人云亦云”指没有主见，只会随声附和，与“重复”无明显逻辑关系，与题干逻辑关系不一致，排除；

D 项：“耳提面命”用以形容对人教诲恳切，要求严格，与“教导”属于近义关系，与题干逻辑关系一致，符合。

因此，选择 D 选项。

100. 【答案】 B

【解析】 第一步，确定题干逻辑关系。

题干中三个词语的关系为：先“特征提取”，再“模式匹配”，最后“语音识别”，三个词语之间为顺承关系。

第二步，辨析选项。

A 项：先“网上挂号”，再“接诊病人”，这两个词语之间为顺承关系，但先后次序与题干不一致，并且这两个词语与“健康宣教”无直接关联，与题干逻辑关系不一致，排除；

B 项：先“提交资料”，再“资格审核”，最后“报名成功”，三个词语之间为顺承关系，与题干逻辑关系一致，符合；

C 项：“询问证人”与“现场勘探”无明显的先后关系，与题干逻辑关系不一致，排除；

D 项：先“租赁船只”，再“海事损害”，最后“请求赔偿”，这三个词语之间为顺承关系，但先后次序与题干不同，与题干逻辑关系不一致，排除。

因此，选择 B 选项。

【拓展】语音识别的实现过程如下图所示：

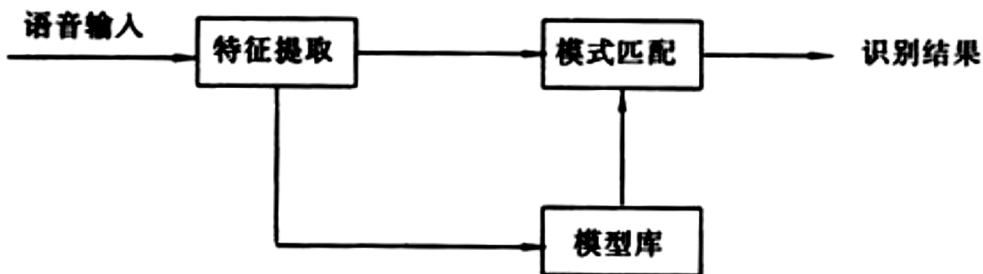


图 1 语音识别的实现

101. 【答案】D

【解析】第一步，确定题干逻辑关系。

题干三个词语之间的关系为：“花粉”会导致“春季过敏”，两者之间为因果关系；“喷嚏”是“春季过敏”的一种症状表现。

第二步，辨析选项。

A项：“咳嗽”是“肺炎”的一种症状表现，与题干逻辑关系不一致，排除；

B项：“失眠”与“噩梦”是“恐惧”导致的两个不同的结果，与题干逻辑关系不一致，排除；

C项：“饮食”不当会导致“秋季腹泻”，“秋季腹泻”严重会导致“脱水”，与题干逻辑关系不一致，排除；

D项：“病毒”会导致“乙型脑炎”，两者之间为因果关系；“发热”是“乙型脑炎”的一种症状表现，与题干逻辑关系一致，符合。

因此，选择D选项。

102. 【答案】C

【解析】第一步，确定题干逻辑关系。

“片剂”“散剂”与“气雾剂”均属于药剂的一种，三者呈并列关系。

第二步，辨析选项。

A项：“边塞诗”与“山水诗”按诗歌题材划分，两者呈并列关系。“抒情诗”按诗体内容划分，与前两词呈交叉关系，与题干逻辑不一致，排除；

B项：“君子协定”是指双方不经过书面签字，以口头承诺的方式而订立的协定，与“口头契约”为全同关系。二者与“书面协议”同属于协议方式的一种，呈反对关系，与题干逻辑不一致，排除；

C项：“头部理疗”“腰部理疗”与“腿部理疗”是根据身体不同部位所展开的理疗方式，三者呈并列关系，与题干逻辑一致，符合；

D项：“泉水”与“湖水”是不同的水系名称，两者呈反对关系，两者与“天然”构成属性关系，与题干逻辑不一致，排除。

因此，选择C选项。

103. 【答案】D

【解析】第一步，确定题干逻辑关系。

“标清”“高清”“超高清”是视频分辨率的三种划分方式，三者呈并列关系，且清晰度逐渐递增。

第二步，辨析选项。

A项：“愤怒”和“暴怒”都是一种情绪状态，后两者呈反对关系，且怒气程度逐渐递增。“迁怒”是一种动作行为，与后两者呈全异关系，与题干逻辑不一致，排除；

B项：“幽静”“寂静”“安静”是对环境中静的程度的不同描述，三者呈反对关系，但在程度不呈递增关系，与题干逻辑不一致，排除；

C项：“厅级”“市级”“省级”是我国公务员不同行政级别划分，“厅级”和“市级”呈全同关系，二者与“省级”呈反对关系，与题干逻辑不一致，排除；

D项：“亚音速”“音速”“超音速”是划分传播速度的三种方式，三者呈并列关系，且程度逐渐递增，与题干逻辑一致，符合。

因此，选择D选项。

104. 【答案】C

【解析】分别将选项代入题干，确定逻辑关系。

A项：“刑事警察”和“交通警察”，二者属于并列关系，“外交领事”的工作内容是“对外交涉”，二者属于对应关系，前后逻辑关系不一致，排除；

B项：“刑事警察”是构成“公安机关”的一部分，二者属于组成关系，通过“对外交涉”的方式“维护主权”，二者属于方式对应关系，前后逻辑关系不一致，排除；

C项：“刑事警察”的工作内容是“打击犯罪”，二者属于工作内容对应关系，“外交人员”的工作内容是“对外交涉”，二者属于工作内容对应关系，前

后逻辑关系一致，符合；

D项：“刑事警察”侦破“刑事案件”，二者属于主宾关系，“驻外武官”的工作内容是“对外交涉”，二者属于工作内容对应关系，前后逻辑关系不一致，排除；

因此，选择C选项。

105. 【答案】A

【解析】分别将选项代入题干，确定逻辑关系。

A项：“缄口不言”意思是封住嘴巴不开口说话，“口若悬河”意思是说起话来像瀑布一样滔滔不绝，形容人善于言谈，能言善辩，把话说得很流利，而且滔滔不绝，二者属于反义关系，“矜功伐善”意思是夸耀自己的功劳和才能，形容极不虚心，“虚怀若谷”意思是胸怀像山谷一样深广，形容十分谦虚，能容纳别人的意见，二者属于反义关系，前后逻辑关系一致，符合；

B项：“畅所欲言”意思是尽情地说出想说的话，没有约束地把心里话吐露出来，和“缄口不言”属于反义词，“放荡不羁”意思是放纵任性，不加检点，不受约束，和“虚怀若谷”不属于反义词，前后逻辑关系不一致，排除；

C项：“守口如瓶”意思是闭口不谈，像瓶口塞紧了一般，形容说话谨慎，严守秘密，和“缄口不言”属于近义词，“礼贤下士”意思是指对贤者以礼相待，对学者非常尊敬，和“虚怀若谷”不属于近义词，前后逻辑关系不一致，排除；

D项：“三缄其口”指在嘴上贴了三张封条，形容说话谨慎，也用来形容不肯或不敢开口，和“缄口不言”属于近义词，“大智若愚”指有智慧有才能的人，看起来好像很愚笨，比喻有智慧的人极有涵养，不露锋芒，和“虚怀若谷”不属于近义词，前后逻辑关系不一致，排除；

因此，选择A选项。

106. 【答案】A

【解析】第一步，确定题型。

根据提问方式中的“最能支持”，确定为加强论证。

第二步，找论点和论据。

论点：人类的嗅觉经历着不断削弱，逐渐退化的过程。

论据：嗅觉受体已经突变为对气味不敏感的受体，人类嗅觉受体的总体数

目也随时间推移逐渐变少。

第三步，辨析选项。

A项：加强选项。“随着人类进化，嗅觉中枢在大脑皮层中所占面积逐渐减少”，“为人类嗅觉逐渐退化”提供了新证据，属于补充正向论据；

B项：无关选项。“视觉与嗅觉在人类感觉系统中重要性的高低”，与论证的话题无关，属于无关选项；

C项：不明确项。“1000个嗅觉受体相关基因中存在390个可以编码嗅觉受体”，没有前后对比，也没有明确告知这数量是变多或变少，属于不明确项；

D项：无关选项。“老年人与年轻人之间的嗅觉差异”，与论证的话题无关，属于无关选项。

因此，选择A选项。

107. 【答案】D

【解析】第一步，确定题型。

根据提问方式中的“没有质疑”，确定为削弱论证选非题。

第二步，找论点和论据。

论点：砂粒漂浮的现象主要来自静电。

论据：太阳风进入行星表面产生电场时，砂粒会因静电力的作用，离开行星表面漂浮游动起来，当没有太阳风时，砂粒又会回落下来。

第三步，辨析选项。

A项：增加反向论据。该项告诉R行星存在的“一氧化碳、干冰”也会造成砂砾漂浮，有其他原因也会造成相同的结果，对于论点起到削弱作用，排除；

B项：否定前提。该项中说R行星质量较小，产生的静电只能扬起毫米级的砂粒，而其表面漂浮的砂粒尺寸都很大。意思R行星的砂粒漂浮不是静电造成的，对于论点起到削弱作用，排除；

C项：增加反向论据。该项告诉R行星在自转时产生的离心力，也会造成砂砾漂浮。也就是说有其他原因能造成相同的结果，对于论点起到削弱作用，排除；

D项：不明确项。R行星不是彗星，只是组成相似，但其表面砂粒漂浮是否是静电作用造成不确定，不能削弱。

因此，选择D选项。

108. 【答案】 B

【解析】 第一步，确定题型。

根据提问方式中的“削弱”，确定为削弱论证。

第二步，找论点和论据。

论点：对于第二产业从业人员减少的原因，另一种观点则认为，这与第二产业的优化升级无关，第三产业的蓬勃发展发挥了就业“蓄水池”的功能，吸纳了大量第二产业从业人员。

论据：无。

第三步，辨析选项。

A项：无关选项。该项中说的“该地区第三产业的整体规模比第二产业要小”单纯对比二者的规模，并未涉及什么是造成“第二产业从业人员减少的原因”，论题不一致，排除。

B项：补充反向论据。该项指出“第二产业优化升级拉动了第三产业蓬勃发展”，说明了“第二产业优化升级”才是造成“第二产业从业人员减少”的根本原因，具有削弱作用。

C项：无关选项。该项指出“第三产业的发展得益于持续优化的营商环境”，并未涉及什么是造成“第二产业从业人员减少的原因”论题不一致，排除。

D项：无关选项。该项指出“第二产业和第三产业都对吸纳就业作出贡献”并未涉及什么是造成“第二产业从业人员减少的原因”，论题不一致，排除。

因此，选择B选项。

109. 【答案】 C

【解析】 第一步，确定题型。

根据提问方式中的“前提”，确定为加强论证。

第二步，找论点和论据。

论点：PAPH1基因在杂草稻抗旱性中发挥关键作用。

论据：消除该基因后的株系，其叶肉细胞膜内外钙离子和钾离子流速降低；而PAPH1基因过度表达的株系，其叶肉细胞膜内外钙离子和钾离子流速增加。

第三步，辨析选项。

A项：无关选项。该选项讨论的是正常状态下的栽培稻含不含PAPH1基

因，而题干讨论的是在杂草稻中的 PAPH1 基因是否有抗旱的关键作用，话题不一致，排除；

B 项：无关选项。该选项讨论的是钙离子和钾离子的流速可以促进 PAPH1 基因的表达，与论点中的抗旱作用话题不一致，排除；

C 项：建立联系。论据讨论的是 PAPH1 基因过度表达的株系，其叶肉细胞膜内外钙离子和钾离子的流速增加，论点是 PAPH1 基因对抗旱的作用，两者之间缺失关联的是钙离子和钾离子的流速与抗旱性之间的关系，该选项为搭桥项，可以加强；

D 项：无关选项。该项讨论的是杂草稻的演化，而题干讨论的是杂草稻中的 PAPH1 基因是否有抗旱关键作用，话题不一致，排除。

因此，选择 C 选项。

110. 【答案】 C

【解析】 第一步，确定题型。

根据提问方式和题干特点，确定为归纳推理。

第二步，辨析选项。

A 项：根据“毒性由小到大依次为：无机汞<金属汞<有机汞”和“烷基汞是已知毒性最大的汞化合物”，可以推知烷基汞属于有机汞；

B 项：根据“甲基汞毒性比无机汞大 50~100 倍”，可推知甲基汞不是无机汞；

C 项：根据“金属汞是常温下唯一的液态金属”，可以推知金属汞常温下在金属里是液态的，但有机汞和无机汞是否呈现液态无法得知，该项无法推出；

D 项：根据“金属汞是常温下唯一的液态金属”，可以推知金属汞在金属里是唯一常温呈现液态的，该项可以推出。

因此，选择 C 选项。

111. 【答案】 D

【解析】 第一步，确定题型。

根据提问方式中的“不能支持”，确定为加强论证选非题。

第二步，找论点和论据。

论点：与传统手段相比，微生物治理技术是一种处理污水的更佳手段。

论据：传统污水处理，或通过重力沉降，混凝澄清。浮力浮上、离心力分

离、磁力分离等物理方法对不溶态污染物进行分离，或通过酸碱中和法、化学沉淀法，氧化还原法等化学方法让污染物发生转化。而新兴的微生物治理技术则是通过水体微生物来净化污水。

第三步，辨析选项。

A项：加强论据。该项指出作为传统手段之一的物理方法的弊端进而来支持论点，具有加强作用；

B项：加强论据。该项指出微生物技术的优点进而来支持论点，具有加强作用。

C项：加强论据。该项指出作为传统手段之一的化学方法的弊端进而来支持论点，具有加强作用；

D项：无关选项。该项指出微生物技术相关成果在土壤改良等领域得到有效转化，与论点讨论的“处理污水”领域无关，不具有加强作用。

因此，选择D选项。

112. 【答案】B

【解析】第一步，确定题型。

根据提问方式中的“最能削弱”，确定为削弱论证。

第二步，找论点和论据。

论点：大宗商品市场将进入“超级周期”（大宗商品价格高于长期平均价格的时期）。

论据：近来，国际大宗商品市场中，原油和天然气价格达到近十年以来的高位，锌矿价格也上涨了7%左右。从宏观层面看，大宗商品进入“超级周期”是全球经济出现新的增长动力的结果。历史上大宗商品进入“超级周期”往往会带动全球经济复苏，这也预示着当下全球经济正在复苏。

第三步，辨析选项。

A项：无关选项。本项主要论述天然气价格的飙升进而推高了全球粮食价格，与论点大宗商品市场将进入“超级周期”无关，无法削弱；

B项：否定原有论据。本项论述引发本轮大宗商品价格上涨的原因是地缘政治的风险加剧了大宗商品供应的紧张局势而导致的，也就说明不是由于全球经济出现新的增长动力，否定原有论据，可以削弱；

C项：无关选项。本项论述的是全球经济将更注重环保，与论点大宗商品市

场将进入“超级周期”无关，无法削弱；

D项：无关选项。本项论述的是全球主要经济体正在加紧出台强有力的救市计划，以寻求本国新的经济增长动力，这是全球主要经济体的做法，与论点大宗商品市场会进入“超级周期”无关，无法削弱。

因此，选择B选项。

113. 【答案】C

【解析】第一步，确定题型。

根据提问方式中的“不能支持”，确定为加强论证。

第二步，找论点和论据。

论点：考古人员对岳阳新墙河流域的大马古城址及其相关东周遗存进行调查研究，推测这里是东周时期麇子国城的遗址。

论据：东周时期麇子国被楚灭亡后迁徙江南，最后定居在今岳阳新墙河流域。

第三步，辨析选项。

A项：补充新论据。指出有别的史书记载，麇子国遗民定居在巴陵（今湖南岳阳）境内，增加了是东周时期麇子国城的遗址的可能性，具有加强作用；

B项：补充新论据。解释了大马城址、凤形嘴山、将军潭、尧岭山墓地均为楚系，而麇与楚，本来同源同祖同姓，肯定了二者在文化上相通的联系，具有加强作用；

C项：不明确选项。只是解释了麇子国地域的发展过程，辗转多地并不明确是否辗转到了岳阳的大马古城址内，不具有加强作用；

D项：建立联系。指出了大马古城位于岳阳市东南，而此位置与记载的麇子国位置“府东三十里”大体一致，加强了麇子国城与大马古城之间的关系，具有加强作用。

因此，选择C选项。

114. 【答案】A

【解析】第一步，确定题型。

根据题干关键词“只有……才……”和提问方式，确定为翻译推理。

第二步，翻译题干。

①国内经济发展稳中求进→稳住市场主体

②渡过资金难关→实施更大力度减税降费

③营造更加市场化、法治化的营商环境→减税降费且深化“放管服”改革

④获得内生动力→营商环境更加市场化、法治化

第三步，进行推理。

A项：渡过资金难关→实施更大力度减税降费，是对②的肯前必肯后形式，可以推出；

B项：“稳住市场主体”是对①的肯后，肯后推不出必然结论，不能确定“国内经济发展稳中求进”，排除；

C项：“深化‘放管服’改革”是对③且关系的部分肯定，肯后推不出必然结论，不能确定“能营造更加市场化、法治化的营商环境”，排除；

D项：“市场主体不具有内生动力”推不出“国内经济就不会有吸引力、创造力、竞争力”，排除。

因此，选择A选项。

115. 【答案】D

【解析】第一步，确定题型。

题干有需要匹配的对象和信息，确定为分析推理。

第二步，进行推理。

翻译题干（1）石或白参加高山滑雪→方参加单板滑雪且于参加高山滑雪；

（2）于或方参加高山滑雪→白且叶参加单板滑雪；

由于叶未参加高山滑雪，则石、方、白、于4人至少有一人参加高山滑雪。

假设石或白参加高山滑雪，可得出方参加单板滑雪且于参加高山滑雪，得出于或方参加高山滑雪，可以得出白且叶参加单板滑雪。得出石且于参加高山滑雪，白且叶参加单板滑雪，与题干中每人参加一个项目，每个项目均有1—2人参加矛盾，因此石或白参加高山滑雪为假，可以得出石且白均没有参加高山滑雪。

由于每个项目均有人参加，得出于或方至少有一人参加高山滑雪，可以推出白且叶均参加单板滑雪为真。

因此，选择D选项。

第五部分 资料分析

116. 【答案】 C

【解析】 第一步，本题考查单平均数。

第二步，定位文字材料第一段和表格材料。

第三步，2020年底，我国固定互联网宽带接入用户数为 $53579-5224=48355$ 万户，2021年2月底，我国固定互联网宽带接入用户比上年末增加 $49222-48355=867$ 万户，2021年1—2月，我国固定互联网宽带接入用户月均约增加 $867\div 2=433.5$ 万户。

因此，选择C选项。

117. 【答案】 A

【解析】 第一步，本题考查增长量做差比较。

第二步，定位表格材料中的光纤用户。

第三步，2021年下半年为7—12月，7月光纤用户数量环比增长 $48416-47968<500$ 、8月 $48921-48416>500$ 、9月 $49643-48921>500$ 、10月 $50077-49643<500$ 、11月 $50466-50077<500$ 、12月 $50551-50466<500$ ，符合的只有8月、9月。

因此，选择A选项。

118. 【答案】 B

【解析】 第一步，本题考查两期比重差值计算。

第二步，定位文字材料第一段和表格材料。

第三步，根据基期量=现期量-增长量和比重=部分量/整体量，数据较大，分母从左向右截取前三位并保留量级处理，代入数据可得2021年末

100Mbps速率以上用户占比比上年末上升了 $\frac{49848}{53600} - \frac{49848 - 6385}{53600 - 5200} \approx 93\% -$

$90\% = 3\%$ ，即上升了约3个百分点，B选项符合。

因此，选择B选项。

119. 【答案】 A

【解析】 第一步，本题考查增长量计算中的已知现期量与基期量。

第二步，定位表格材料。

第三步，代入数据可得 2021 年末使用 xDSL 和光纤以外接入方式的用户数量比上半年末增加了 $(53579 - 283 - 50551) - (50961 - 290 - 47968) = 2745 - 2703 = 42$ (万户)，即增加了不到 200 万户，A 选项符合。

因此，选择 A 选项。

120. 【答案】 C

【解析】 第一步，本题考查增长量做差比较问题。

第二步，定位表格最右边列“其中：100Mbps 速率以上用户”一栏数据，结合折线图趋势和选项，可以考虑截取前四位。计算 3-12 月 100Mbps 速率以上用户的环比增长量分别为：3 月 = $4507 - 4452 = 55$ ；4 月 = $4552 - 4507 = 45$ ；5 月 = $4610 - 4552 = 58$ ；6 月 = $4665 - 4610 = 55$ ；7 月 = $4717 - 4665 = 52$ ；8 月 = $4771 - 4717 = 54$ ；9 月 = $4845 - 4771 = 74$ ；10 月 = $4903 - 4845 = 58$ ；11 月 = $4956 - 4903 = 53$ ；12 月 = $4985 - 4956 = 29$ 万户。

第三步，9 月的环比增长量最大，结合折线图趋势和选项，7-10 月的环比增长量符合折线趋势。

因此，选择 C 选项。

121. 【答案】 D

【解析】 第一步，本题考查现期比重计算问题。

第二步，定位表格 2021 年数据，根据比重 = 部分量 / 整体量，代入数据，选项量级均相同，左截三位运算，可得 2021 年表中省市集成电路产量占全国的比重 $\approx \frac{119 + 64 + 54 + 37 + 23 + 21 + 14}{359} = \frac{332}{359} \approx 92\%$ 。

因此，选择 D 选项。

122. 【答案】 B

【解析】 第一步，本题考查增长率计算比较。

第二步，定位表格材料，“2016 年-2021 年全国集成电路产量分别为 1318, 1565, 1853, 2018, 2614, 3594。

第三步，根据问题“2017 年-2021 年间，全国集成电路产量同比增速超过 20% 的年份有几个？”可以假设增长率为 20%，如果基期量 $(1 + 20\%) <$ 现期量，则说明增速超过 20%。则 2017 年-2021 年分别为 $1318 (1 + 20\%) > 1565$ ； $1565 (1 + 20\%) > 1853$ ； $1853 (1 + 20\%) > 2018$ ； $2018 (1 + 20\%) < 2614$ ； 2614

$(1+20\%) < 3594$ 。则符合基期量 $(1+20\%) < 现期量$ 的只有两个，即 2020 年和 2021 年。

因此，选择 B 选项。

123. 【答案】 A

【解析】 第一步，本题考查增长率计算比较。

第二步，根据题目“表中所列七个省市中，2019 年集成电路产量同比增速超过 2% 的省市比上年如何。”需要分别求出 2018 年和 2019 年增速超过 2% 的省市个数。

第三步，根据增速超过 2%，可以转化成基期量 $(1+2\%) < 现期量$ 进行求解。则 2018 年七个省市分别为 $518(1+2\%) < 554$ ； $281(1+2\%) < 318$ ； $263(1+2\%) < 301$ ； $233(1+2\%) > 233$ ； $80(1+2\%) > 65$ ； $93(1+2\%) < 137$ ； $58(1+2\%) < 77$ ；则 2018 年增速超过 2% 的有 5 个。2019 年七个省市分别为 $554(1+2\%) > 516$ ； $318(1+2\%) < 390$ ； $301(1+2\%) < 363$ ； $233(1+2\%) > 208$ ； $65(1+2\%) < 143$ ； $137(1+2\%) < 154$ ； $77(1+2\%) > 77$ ；则 2019 年增速超过 2% 的有 4 个。则 2019 年比 2018 年少 1 个。

因此，选择 A 选项。

124. 【答案】 D

【解析】 第一步，本题考查年均增长率比较问题。

第二步，定位材料中的表格，甘肃、广东、上海、浙江 2016 年和 2021 年的数据。

第三步，根据年份差相同，年均增长率比大小，转化为末期量/初期量这个分数比大小。①甘肃 = $\frac{643}{197} = 3.26$ ；②广东 = $\frac{539}{219} = 2.46$ ；③上海 = $\frac{365}{238} = 1.53$ ；

④浙江 = $\frac{230}{74} = 3.11$ 。根据计算的数据比较，结果为：① > ④ > ② > ③

因此，选择 D 选项。

125. 【答案】 D

【解析】 第一步，本题考查增长量做差比较问题。

第二步，定位材料中的表格，北京那一行 2017 年到 2021 年的数据。

第三步，根据增长量 = 现期值 - 基期值，北京 2017 年的增长量 = $93 - 81 = 12$ ；2018 年的增长量 = $137 - 93 = 44$ ；2019 年的增长量 = $154 - 137 = 17$ ；2020 年的增长

量=171-154=17；2021年的增长量=208-171=37。根据各年增长量的具体数值，结合各选项的折线图，19年和20年出现了持平，只有D选项在19年和20年出现了持平。

因此，选择D选项。

126. 【答案】A

【解析】第一步，本题考查简单计算中的和差类。

第二步，定位表格材料，2020~2021年中国超算服务市场累计规模约为 $28.3+37.0+64.4+27.7+31.4+41.3+85.6+38.3=354$ 。

因此，选择A选项。

127. 【答案】C

【解析】第一步，本题考查增长率比较类中的增长率计算比较。

第二步，定位表格材料，尖端超算增长率为 $\frac{24.2-23.1}{23.1} \approx 4.8\%$ ，通用超

算增长率为 $\frac{29.7-26.9}{26.9} \approx 10.4\%$ ，业务超算增长率为 $\frac{34.8-24.1}{24.1} \approx$

44.4% ，人工智能超算增长率为 $\frac{12.5-7.9}{7.9} \approx 58.2\%$ ，最大增长率和最小增长

率相差 $58.2\% - 4.8\% = 53.4\%$ 。

因此，选择C选项。

128. 【答案】A

【解析】第一步，本题考查现期比重计算中求比重计算问题。

第二步，定位材料表格和柱状图部分。

第三步，根据比重=部分量/整体量，代入数据，部分值2019年中国第三方超算服务规模=11.7+6.6=18.3，整体值超算服务整体市场规模=26.4+32.2+48.1+18.8=125.5。可得比重= $\frac{18.3}{125.5} = 14.6\%$ 。

因此，选择A选项。

129. 【答案】B

【解析】第一步，本题考查现期量计算问题。

第二步，定位材料柱状图部分。

第三步，根据互联网超算服务的增量为 $13.8-9.5=4.3$ ，独立超算服务的增

量为 $18.3-15=3.3$ 。互联网超算服务比独立超算服务每年多增长的量为 1，现 2021 年互联网超算服务比独立超算服务少 $18.3-13.8=4.5$ ，故需要 $\frac{4.5}{1}=4.5$ 年，取整为 5 年。

因此，选择 B 选项。

130. 【答案】 A

【解析】 第一步，本题考查综合分析问题，且需选出正确的一项。

第二步，A 选项，增长率计算比较，定位图形材料，根据增长率 = $\frac{\text{现期量}}{\text{基期量}} - 1$ ，

直接比较现期量与基期量的倍数关系即可，2017—2020 年的倍数分别为 $\frac{2.3}{1.2} \approx 1.92$ ， $\frac{4.2}{2.3} \approx 1.83$ ， $\frac{6.6}{4.2} \approx 1.57$ ， $\frac{9.5}{6.6} \approx 1.44$ ，呈现逐年递减趋势，正确。

B 选项，简单和差类计算，定位表格材料，2016—2020 年，通用超算服务市场累计规模为 $23.9+26.9+29.7+32.2+37.0=149.7$ （亿元），并未超过 160 亿元，错误。

C 选项，简单和差比较，定位表格材料，2016 年业务超算服务市场规模比人工智能超算服务高 $15.6-4.7=10.9$ （亿元），2017 年业务超算服务市场规模比人工智能超算服务 $24.1-7.9=16.2$ （亿元），累计高出 $10.9+16.2=27.1$ （亿元），并未高出 30 多亿元，错误。

D 选项，增长量做差比较，定位图形材料，根据增长量 = 现期量 - 基期量，2018—2021 年第三方独立超算服务市场规模同比增量分别为 $8.7-7.1=1.6$ （亿元）， $11.7-8.7=3$ （亿元）， $15.0-11.7=3.3$ （亿元）， $18.3-15.0=3.3$ （亿元），后两年增长量持平，并非逐年递增，错误。

因此，选择 A 选项。

131. 【答案】 C

【解析】 第一步，本题考查间隔增长率计算问题。

第二步，定位第一段，“服装出口 1702.8 亿美元，同比增长 24.0%，较 2019 年增长 16.0%”。

第三步，已知 2021 年对 2019 年的增长率为 16%，即本段时间的间隔增长率，其中 2021 年同比增长率为 24%，根据 $R = r_1 + r_2 + r_1 \times r_2$ ，代入数据， $16\% =$

$r+24\%+r\times 24\%$ ，解得 $r = \frac{16\% - 24\%}{1 + 24\%} = \frac{-8\%}{1.24}$ ，在 C 选项范围内。

因此，选择 C 选项。

132. 【答案】 C

【解析】 第一步，本题考查现期比重计算问题。

第二步，定位第一段，“2021 年，全国纺织品服装出口 3155 亿美元，同比增长 8.4%……针织服装及衣着附件出口 864.8 亿美元，同比增长 39.0%；梭织服装及衣着附件出口 701.2 亿美元，同比增长 12.6%”。

第三步，根据比重 = $\frac{\text{部分量}}{\text{整体量}}$ ，选项出现首位相同第二位不同的情况，可将分母从左向右截取前三位，分子取整处理，代入数据可得 2021 年，全国针织、梭织服装及衣着附件总出口额约占纺织品服装出口总额为 $\frac{865 + 701}{316} = \frac{1566}{316}$ ，直除分数值约为 5.0，只考虑数字大小，不考虑数量级，再结合选项，可知比重值与 C 选项最为接近。

因此，选择 C 选项。

133. 【答案】 B

【解析】 第一步，本题考查增长量比较问题，利用公式比较。

第二步，定位第二段。“（2021 年）对美国出口额为 563.5 亿美元，同比增长 4.0%；向东盟十国出口纺织品服装 491.2 亿美元，同比增长 24.9%；对欧盟 27 国出口纺织品服装 469.9 亿美元，同比下降 11.1%；对日本出口纺织品服装 200.3 亿美元，同比下降 7.2%。”

第三步，根据增长量比较口诀“大大则大，一大一小看乘积”，对东盟出口的增长量（ $491 \times 24.9\%$ ）> 美国（ $564 \times 4\%$ ），排除 C 和 D。对欧盟（ $-470 \times 11.1\%$ ）< 对日本（ $-200 \times 7.2\%$ ）。所以正确排序为②①④③。

因此，选择 B 选项。

134. 【答案】 C

【解析】 第一步，本题考查基期比重计算问题。

第二步，定位第三段。“（2021 年）纺织制品当中，防疫类口罩出口额为 129.5 亿美元，出口金额、数量同比分别下降 76.0% 和 13.0%。除防疫类口罩外，其他纺织制品出口额为 517.2 亿美元，同比增长 27.5%。”

第三步，根据基期量 = $\frac{\text{现期量}}{1 + \text{增长率}}$ ，防疫类口罩出口额基期量代入数据可得 $\frac{129.5}{1 - 76\%}$ ，商约为 540，其他纺织制品出口额基期量代入数据可得 $\frac{517.2}{1 + 27.5\%}$ ，选项差距大，分母保留两位，商约为 400。

第四步，根据比重 = $\frac{\text{部分量}}{\text{整体量}}$ ，代入数据，2020 年防疫类口罩出口额占出口的纺织制品总额的比重为 $\frac{540}{540 + 400}$ ，商的首位有效数字是 5。

因此，选择 C 选项。

135. 【答案】 D

【解析】 第一步，本题考查基期量和差计算。

第二步，定位最后一段，“2021 年，中国向“一带一路”沿线国家出口纺织品服装 1137.9 亿美元，同比增长 24.5%，较 2019 年增长 17.3%；同时，中国自“一带一路”沿线国家进口纺织品服装 131.6 亿美元，同比增长 24.5%”。

第三步，根据贸易顺差额 = 出口额 - 进口额及基期量 = $\frac{\text{现期量}}{1 + \text{增长率}}$ ，选项出现首位相同第二位不同，分母从左向右截取前三位，分子取整计算，代入数据可得贸易顺差额为 $\frac{1138}{1 + 24.5\%} - \frac{132}{1 + 24.5\%} \approx \frac{1006}{1.25}$ ，直除首位商 8。

因此，选择 D 选项。