

# 2023 年国家公务员考试真题试卷

## 《行政职业能力测验》（市地级）

### 参考答案与解析

#### 第一部分 常识判断

##### 1. 【答案】 A

【解析】 第一步，本题考查时政。

第二步，党的二十大报告指出，到二〇三五年，我国发展的总体目标是：经济实力、科技实力、综合国力大幅跃升，人均国内生产总值迈上新的大台阶，达到中等发达国家水平；实现高水平科技自立自强，进入创新型国家前列；建成现代化经济体系，形成新发展格局，基本实现新型工业化、信息化、城镇化、农业现代化；基本实现国家治理体系和治理能力现代化，全过程人民民主制度更加健全，基本建成法治国家、法治政府、法治社会；建成教育强国、科技强国、人才强国、文化强国、体育强国、健康中国，国家文化软实力显著增强；人民生活更加幸福美好，居民人均可支配收入再上新台阶，中等收入群体比重明显提高，基本公共服务实现均等化，农村基本具备现代生活条件，社会保持长期稳定，人的全面发展、全体人民共同富裕取得更为明显的实质性进展；广泛形成绿色生产生活方式，碳排放达峰后稳中有降，生态环境根本好转，美丽中国目标基本实现；国家安全体系和能力全面加强，基本实现国防和军队现代化。在基本实现现代化的基础上，我们要继续奋斗，到本世纪中叶，把我国建设成为综合国力和国际影响力领先的社会主义现代化强国。

由此可知，①③项正确。②项中“力争进入创新型国家行列”错误。④项中“基本实现‘碳中和’目标”“美丽中国目标全面实现”错误。⑤项属于本世纪中叶的目标，并非二〇三五年的目标。故正确的有 2 项。

因此，选择 A 选项。

## 2. 【答案】 B

【解析】 第一步，本题考查时政。

第二步，党的二十大报告指出，人民民主是社会主义的生命，是全面建设社会主义现代化国家的应有之义。①正确。全过程人民民主是社会主义民主政治的本质属性，是最广泛、最真实、最管用的民主。②正确。协商民主是实践全过程人民民主的重要形式。③正确。①②③正确。

因此，选择 B 选项。

【拓展】 ④基层民主是全过程人民民主的重要体现。④项“党内民主”表述错误。

## 3. 【答案】 A

【解析】 第一步，本题考查时政并选错误项。

第二步，党的二十大报告指出，全社会研发经费支出从一万亿元增加到二万八千亿元，居世界第二位，研发人员总量居世界首位。选项 A 表述为世界第一，与题意不符。A 项错误。

因此，选择 A 选项。

【拓展】 B 项：党的二十大报告指出，谷物总产量稳居世界首位，十四亿多人的粮食安全、能源安全得到有效保障。B 项正确。

C 项：党的二十大报告指出，我国制造业规模、外汇储备稳居世界第一。C 项正确。

D 项：党的二十大报告指出，我国建成世界最大的高速铁路网、高速公路网，机场港口、水利、能源、信息等基础设施建设取得重大成就。D 项正确。

## 4. 【答案】 C

【解析】 第一步，本题考查习近平新时代中国特色社会主义思想。

第二步，由中共中央宣传部、国家发展和改革委员会组织编写的《习近平经济思想学习纲要》，将习近平经济思想基本内容梳理归纳为十三个方面：（1）加强党对经济工作的全面领导是我国经济发展的根本保证；（2）坚持以人民为中心的发展思想是我国经济发展的根本立场；（3）进入新发展阶段是我国经济发展的历史方位；（4）坚持新发展理念是我国经济发展的指导原则；（5）构建新发展格局是我国经济发展的路径选择；（6）推动高质量发展是我国经济发展

的鲜明主题；(7) 坚持和完善社会主义基本经济制度是我国经济发展的制度基础；(8) 坚持问题导向部署实施国家重大发展战略是我国经济发展的战略举措；(9) 坚持创新驱动发展是我国经济发展的第一动力；(10) 大力发展制造业和实体经济是我国经济发展的主要着力点；(11) 坚定不移全面扩大开放是我国经济发展的重要法宝；(12) 统筹发展和安全是我国经济发展的重要保障；(13) 坚持正确工作策略和方法是做好经济工作的方法论。①项与(3)表述一致，②项与(6)表述一致，③项与(4)表述一致，⑤项与(10)表述一致。故表述正确的有4项，C项当选。

因此，选择C选项。

**【拓展】**④项：选项④表述为“坚持对外开放是我国经济发展的第一动力”，与习近平经济思想基本内容“坚持创新驱动发展是我国经济发展的第一动力”不符。④项错误，排除。

## 5. 【答案】B

**【解析】**第一步，本题考查时政。

第二步，①项：2021年8月召开的中央财经委员会第十次会议强调，共同富裕是全体人民的富裕，是人民群众物质生活和精神生活都富裕，不是少数人的富裕，也不是整齐划一的平均主义，要分阶段促进共同富裕。①项正确。

②项：习近平总书记指出：“全体人民共同富裕是一个总体概念，是对全社会而言的，不要分成城市一块、农村一块，或者东部、中部、西部地区各一块，各提各的指标，要从全局上来看。”与②题干中“按照城市，农村以及东部，中部，西部，确立各自指标”表述不符。②项错误。

③项：在促进全体人民共同富裕历史进程中，必须正确处理效率和公平的关系。习近平总书记在二十大报告中指出，完善分配制度。分配制度是促进共同富裕的基础性制度。坚持按劳分配为主体、多种分配方式并存，构建初次分配、再分配、第三次分配协调配套的制度体系。③项正确。

④项：2021年8月召开的中央财经委员会第十次会议认为，实现共同富裕目标，首先要通过全国人民共同奋斗把“蛋糕”做大做好，然后通过合理的制度安排把“蛋糕”切好分好。要发挥分配的功能和作用，坚持按劳分配为主体，完善按要素分配政策，加大税收、社保、转移支付等的调节力度。支持有意愿有能力的企业和社会群体积极参与公益慈善事业。④项正确。

因此，正确的有3项。B项正确。

因此，选择B选项。

#### 6. 【答案】A

【解析】第一步，本题考查时政并选错误项。

第二步，《“十四五”全国农业绿色发展规划》于2021年8月23日印发。《规划》提出，在西北灌溉区、滨海灌溉区和松嫩平原西部等盐碱集中地区集成示范施用土壤调理剂、耕作压盐等技术模式，逐步实现盐碱耕地压盐改良。选项A中“在长江中下游，西南地区等南方粮食主产区”，与《规划》中“在西北灌溉区、滨海灌溉区和松嫩平原西部等盐碱集中地区”表述不一致。A项错误。

因此，选择A选项。

【拓展】B项：《规划》提出，到2035年，农业绿色发展取得显著成效，农村生态环境根本好转，绿色生产生活方式广泛形成。B项正确，排除。

C项：《规划》提出，以果菜茶优势区为重点推动粪肥还田利用，减少化肥用量，增加优质绿色产品供给。C项正确，排除。

D项：《规划》提出，建立健全农膜回收利用机制，在西北地区支持一批用膜大县整县推进农膜回收，加强长江经济带农膜回收利用，健全回收网络体系。D项正确，排除。

#### 7. 【答案】D

【解析】第一步，本题考查宏观经济并选错误项。

第二步，有价证券是指标有票面金额，用于证明持有人或该证券指定的特定主体对特定财产拥有所有权或债权的凭证。它本身没价值，但有价格。有价证券的法律特征之一是，有价证券的债务人的支付是单方义务，债务人不得请求权利人支付相应对价。债务人一旦履行了证券上规定的权利义务，就可收回有价证券，以消灭债权债务关系。选项D中“有价证券的债务人可以请求债权人支付相应对价”表述错误，D项错误。

因此，选择D选项。

【拓展】A项：银行吸收存款，有利于调节市场货币流通。通过开展储蓄业务，可以把市场上多余的一部分纸币采用信用回笼的方式吸收过来，可以有效地减少需求压力，使货币购买力和商品供应量平衡，保持物价稳定。A项正确。

B项：分红型保险指的是保险公司在每个年度结束后，会将上一年度该类分红保险的可分配盈余，按照一定的比例，以现金红利还是增值红利的方式，分配给客户的一种人寿保险。而分红型保险的分红也即收益是不确定的，会随着保险公司当年的经营状况而有所变动。B项正确。

C项：根据中华人民共和国教育部网站2015年8月10日文章《国家助学贷款（本专科生）》，国家助学贷款是由政府主导，金融机构向高校家庭经济困难学生提供的信用助学贷款，帮助解决在校期间的学费和住宿费……国家助学贷款是信用贷款，学生不需要办理贷款担保或抵押，但需要承诺按期还款，并承担相关法律责任。C项正确。

#### 8. 【答案】D

【解析】第一步，本题考查退役军人保障法知识。

第二步，根据2021年版《退役军人保障法》第29条第4款，随迁子女需要转学、入学的，安置地人民政府教育行政部门应当予以及时办理。对下列退役军人的随迁子女，优先保障：（一）参战退役军人；（二）属于烈士子女、功臣模范的退役军人；（三）长期在艰苦边远地区或者特殊岗位服现役的退役军人；（四）其他符合条件的退役军人。D项正确。

因此，选择D选项。

【拓展】A项：根据2021年版《退役军人保障法》第22条第1款，对退役的军士，国家采取逐月领取退役金、自主就业、安排工作、退休、供养等方式妥善安置。又根据本法第23条第1款，对退役的义务兵，国家采取自主就业、安排工作、供养等方式妥善安置。所以义务兵并不是逐月领取退役金。A项错误。

B项：根据2021年版《退役军人保障法》第35条，现役军人入伍前已被普通高等学校录取或者是正在普通高等学校就学的学生，服现役期间保留入学资格或者学籍，退役后两年内允许入学或者复学，可以按照国家有关规定转入本校其他专业学习。达到报考研究生条件的，按照国家有关规定享受优惠政策。选项B中“四年”表述错误。B项错误。

C项：根据2021年版《退役军人保障法》第46条，退役军人创办小微企业，可以按照国家有关规定申请创业担保贷款，并享受贷款贴息等融资优惠政策。退役军人从事个体经营，依法享受税收优惠政策。选项C中“免税、贷款

免息”表述错误。C项错误。

#### 9. 【答案】 B

【解析】 第一步，本题考查生物安全法并选错误项。

第二步，根据2021年版《生物安全法》第46条第1款规定，高等级病原微生物实验室从事高致病性或者疑似高致病性病原微生物实验活动，应当经省级以上人民政府卫生健康或者农业农村主管部门批准，并将实验活动情况向批准部门报告。

选项B中“一律不得从事相关实验活动”与法律规定不一致。B项错误，当选。

因此，选择B选项。

【拓展】 A项：根据2021年版《生物安全法》第53条规定，国家加强对我国人类遗传资源和生物资源采集、保藏、利用、对外提供等活动的管理和监督，保障人类遗传资源和生物资源安全。国家对我国人类遗传资源和生物资源享有主权。A项正确，排除。

C项：根据2021年版《生物安全法》第38条第1款规定，从事高风险、中风险生物技术研究、开发活动，应当由在我国境内依法成立的法人组织进行，并依法取得批准或者进行备案。C项正确，排除。

D项：根据2021年版《生物安全法》第60条第3款规定，任何单位和个人未经批准，不得擅自引进、释放或者丢弃外来物种。D项正确，排除。

#### 10. 【答案】 D

【解析】 第一步，本题考查道路交通安全法并选错误项。

第二步，根据2021年版《道路交通安全法》第76条第2款，交通事故的损失是由非机动车驾驶人、行人故意碰撞机动车造成的，机动车一方不承担赔偿责任。选项D表述错误。

因此，选择D选项。

【拓展】 A项：根据2021年版《道路交通安全法》第48条第3款，机动车载运爆炸物品、易燃易爆化学物品以及剧毒、放射性等危险物品，应当经公安机关批准后，按指定的时间、路线、速度行驶，悬挂警示标志并采取必要的安全措施。A项正确。

B项：根据2021年版《道路交通安全法》第55条第2款，在允许拖拉机通

行的道路上，拖拉机可以从事货运，但是不得用于载人。B项正确。

C项：根据2021年版《道路交通安全法》第43条，同车道行驶的机动车，后车应当与前车保持足以采取紧急制动措施的安全距离。有下列情形之一的，不得超车：（一）前车正在左转弯、掉头、超车的；（二）与对面来车有会车可能的；（三）前车为执行紧急任务的警车、消防车、救护车、工程救险车的；（四）行经铁路道口、交叉路口、窄桥、弯道、陡坡、隧道、人行横道、市区交通流量大的路段等没有超车条件的。C项正确。

#### 11. 【答案】D

**【解析】**第一步，本题考查法律并选错误项。

第二步，《关于办理电信网络诈骗等刑事案件适用法律若干问题的意见》规定，三、全面惩处关联犯罪：（一）在实施电信网络诈骗活动中，非法使用“伪基站”“黑广播”，干扰无线电通讯秩序，符合《刑法》第288条规定的，以扰乱无线电通讯管理秩序罪追究刑事责任。同时构成诈骗罪的，依照处罚较重的规定定罪处罚。《刑法》第288条，违反国家规定，擅自设置、使用无线电台（站），或者擅自使用无线电频率，干扰无线电通讯秩序，情节严重的，处三年以下有期徒刑、拘役或者管制，并处或者单处罚金；情节特别严重的，处三年以上七年以下有期徒刑，并处罚金。单位犯前款罪的，对单位判处罚金，并对其直接负责的主管人员和其他直接责任人员，依照前款的规定处罚。D项“以非法侵入计算机信息系统罪追究刑事责任”说法错误。

因此，选择D选项。

**【拓展】**A项：根据《最高人民法院、最高人民检察院关于办理诈骗刑事案件具体应用法律若干问题的解释》第1条，利用电信网络技术手段实施诈骗，诈骗公私财物价值三千元以上、三万元以上、五十万元以上的，应当分别认定为《刑法》第266条规定的“数额较大”“数额巨大”“数额特别巨大”。根据《刑法》第266条，诈骗公私财物，数额较大的，处三年以下有期徒刑、拘役或者管制，并处或者单处罚金；数额巨大或者有其他严重情节的，处三年以上十年以下有期徒刑，并处罚金；数额特别巨大或者有其他特别严重情节的，处十年以上有期徒刑或者无期徒刑，并处罚金或者没收财产。本法另有规定的，依照规定。故实施电信诈骗最高可被判处无期徒刑。A项正确。

B项：根据《中华人民共和国反电信网络诈骗法》第46条，组织、策划、

实施、参与电信网络诈骗活动或者为电信网络诈骗活动提供相关帮助的违法犯罪人员，除依法承担刑事责任、行政责任以外，造成他人损害的，依照《中华人民共和国民法典》等法律的规定承担民事责任。电信业务经营者、银行业金融机构、非银行支付机构、互联网服务提供者等违反本法规定，造成他人损害的，依照《中华人民共和国民法典》等法律的规定承担民事责任。B项正确。

C项：《关于办理电信网络诈骗等刑事案件适用法律若干问题的意见》规定，四、准确认定共同犯罪与主观故意：（四）负责招募他人实施电信网络诈骗犯罪活动，或者制作、提供诈骗方案、术语清单、语音包、信息等的，以诈骗共同犯罪论处。C项正确。

## 12. 【答案】 C

【解析】 第一步，本题考查法律常识并选错误项。

第二步，根据《中华人民共和国职业教育法》第58条，企业设立具备生产与教学功能的产教融合实习实训基地所发生的费用，可以参照职业学校享受相应的用地、公用事业费等优惠。C项“享受高于职业学校的优惠政策”说法错误。

因此，选择C选项。

【拓展】 A项：根据《中华人民共和国职业教育法》第58条，企业应当根据国务院规定的标准，按照职工工资总额一定比例提取和使用职工教育经费。A项正确。

B项：根据《中华人民共和国职业教育法》第58条，职工教育经费可以用于举办职业教育机构、对本单位的职工和准备招用人员进行职业教育等合理用途，其中用于企业一线职工职业教育的经费应当达到国家规定的比例。B项正确。

D项：根据《中华人民共和国职业教育法》第58条，用人单位安排职工到职业学校或者职业培训机构接受职业教育的，应当在其接受职业教育期间依法支付工资，保障相关待遇。D项正确。

## 13. 【答案】 B

【解析】 第一步，本题考查时政。

第二步，“羲和号”，中国首颗太阳探测科学技术试验卫星，运行于高度为517公里的太阳同步轨道，主要科学载荷为太阳空间望远镜。“羲和号”由中国



航天科技集团有限公司八院抓总研制，首次在轨应用磁浮技术，旨在完成超高指向精度平台、超高稳定度平台首次在轨飞行试验。与 B 项表述一致。

因此，选择 B 选项。

**【拓展】** A 项：祝融号，为天问一号任务火星车。2020 年 7 月 23 日 12 时 41 分，在中国文昌航天发射场由长征五号遥四运载火箭发射升空。祝融号火星车使用的是太阳能电池板作为能量来源，降落到火星表面后，得立即使用太阳能电池板充电。选项 A 表述为“祝融号”火星车使用的是核动力电池，与“祝融号”火星车使用的是太阳能电池板作为能量来源不符。A 项错误。

C 项：神舟十四号，为中国载人航天工程发射的第十四艘飞船，神舟十四号航天员是陈冬、刘洋、蔡旭哲三人。神舟十四号载人飞行任务是中国空间站建造阶段第二次飞行任务，也是该阶段首次载人飞行任务，航天员乘组在轨工作生活 6 个月，任务主要目的为：配合问天实验舱、梦天实验舱与核心舱的交会对接和转位，完成中国空间站在轨组装建造；完成空间站舱内外设备及空间应用任务相关设施设备的安装和调试；开展空间科学实验与技术试验；进行日常维护维修等相关工作。选项 C 中表述为聂海胜等三名宇航员搭乘神舟十四号前往天和核心舱，与“神舟十四号航天员是陈冬、刘洋、蔡旭哲三人”不符。C 项错误。

D 项：祝融在中国传统文化中被尊为最早的火神，象征着我们的祖先用火照耀大地，带来光明。首辆火星车命名为“祝融号”，火神祝融登陆火星的意思，寓意点燃中国星际探测的火种，指引人类对浩瀚星空、宇宙未知的接续探索和自我超越。羲和为中国上古神话中的太阳女神与制定时历的女神，并以太阳母亲的形象为人们所认知。此名取义“效法羲和驭天马，志在长空牧群星”，象征中国对太阳探索的缘起与拓展。“天和”一词，最早出自《庄子·知北游》：若正汝形，一汝视，天和将至。核心舱取名天和，寓意天地人和，开创太平盛世。“天和”不是古代神话中的人物。D 项错误。

#### 14. 【答案】 A

**【解析】** 第一步，本题考查中共党史。

第二步，《长征组歌·四渡赤水出奇兵》是长征组歌中的第四曲。歌词中表现毛主席用兵如神，红军战士过雪山，涉草地的艰难及其所表现出的钢铁意志。四渡赤水战役，是遵义会议之后，中央红军在长征途中，处于国民党几十万重

兵围追堵截的艰险条件下，进行的一次运动战战役。从1935年1月19日红军离开遵义开始，到5月9日胜利渡过金沙江为止。1935年4月初，中央红军南渡乌江后直奔贵阳，一度打到离贵阳城20公里的飞机场。毛泽东的作战意图是“调虎离山袭金沙”，指出“只要能将滇军调出来就是胜利”，因西进云南、渡过金沙江必须调出滇军，扫除主要障碍。与A项表述一致。

因此，选择A选项。

**【拓展】**B项：《蜀道难》写的是蜀国，指的是今四川广元市境内剑门一带的栈道。四渡赤水在贵州、四川、云南3省交界的赤水河流域同国民党军进行的运动战战役。选项B中表述为李白《蜀道难》描写的正是此地“路难行”的状况，与四渡赤水战役的地址不符。B项错误。

C项：“军民鱼水”表现红军在横断山脉行军的艰难和亲人送水解渴的军民鱼水深情。1937年全国抗战爆发后，根据中国共产党与国民党当局的协议，在江西、福建、浙江等15块游击区（广东省琼崖地区除外）坚持游击战争的中国工农红军和游击队于10月改编为国民革命军陆军新编第四军（简称新四军）。选项C中表述为“军民鱼水”之情表现了沿途人民群众对新四军的支持，与“军民鱼水”之情表现了沿途人民群众对红军的支持不符。C项错误。

D项：“乌江天险”中的乌江又名黔江，是贵州第一大江，由西南向东北斜贯全省，把贵州划为南北两部，江两岸均为高山绝壁，好像利剑直插青天。项羽自刎的乌江在今安徽省和县东北的乌江浦。选项D中表述为“乌江天险”正是楚汉战争时项羽兵败自刎的地方，与项羽自刎的乌江在今安徽省和县东北的乌江浦不符。D项错误。

### 15. 【答案】C

**【解析】**第一步，本题考查水生态知识并选错误项。

第二步，生态塘中的青鱼等肉食性鱼类通常栖息在水的中下层，生性不活泼。其主要的食物来源为螺蛳、蚌、蚬、蛤等，偶尔也捕食虾和昆虫幼虫。C项说法错误。

因此，选择C选项。

**【拓展】**A项：狐尾藻是小二仙草科狐尾藻属植物，多年生粗壮沉水草本。根状茎发达，在水底泥中蔓延，节部生根。对富营养化水中的氮磷均有较好的净化作用。A项正确。

B项：施用生石灰给土壤消毒、调节酸碱度、补充钙肥、释放土壤中被固定的营养元素，预防土传病害的发生。B项正确。

D项：芦苇多种在水边，在开花季节特别漂亮，可供观赏。由于芦苇的叶、叶鞘、茎、根状茎和不定根都具有通气组织，所以它在净化污水中起到重要的作用。D项正确。

#### 16. 【答案】 A

【解析】 第一步，本题考查生物医学知识。

第二步，蚊虫叮咬引起的过敏症状有皮肤出现红肿、瘙痒，这是比较常见的过敏症状，也是比较轻微的过敏症状，A项正确。

因此，选择A选项。

【拓展】 B项：汗腺分泌汗液，其中水分在皮肤表面的蒸发能散发体热。出汗是哺乳动物调节体温的重要方式。当大量流汗时，由于汗腺来不及再吸收，所以会造成汗液的盐分浓度提高，选项表述为“降低”。B项错误。

C项：打嗝是气从胃中上逆，喉间频频作声，声音急而短促的一种生理上常见的现象，由横膈膜痉挛收缩和引起的，打嗝时声带处于开放状态而不是闭合状态。“由胃部痉挛和声带闭合造成的”表述错误。C项错误。

D项：正常人小血管损伤后，血管立即发生反射性收缩，局部血流减慢，以促进止血。D项错误。

#### 17. 【答案】 C

【解析】 第一步，本题考查地理国情知识并选错误项。

第二步，立竿无影是一种自然景象，即直立在地上的物体没有阴影显现。在夏至正午时分，太阳直射北回归线呈绝对（接近）直射状，北回归线的地区就会出现短暂的“立竿无影”现象。“立竿无影”现象只存在于北回归线至南回归线之间的地区，一年中会有两次太阳垂直射向地面的时刻。中国大陆设有5处北回归线标志，分别位于广东的汕头、从化、封开，广西的桂平和云南的墨江。“立竿无影”的现象出现在我国的“夏至”，而不是“冬至”。C项错误。

因此，选择C选项。

【拓展】 A项：华北地区惊蛰后出现雨雪天气是有可能的。出现雨雪天气主要是由于北方气旋东移，其后受暖湿气流影响，与南下的冷空气交汇，形成了比较明显的降雪天气。前期温度偏高，也有利于降雪天气的出现。A项正确。

B项：“儿童急走追黄蝶，飞入菜花无处寻”出自宋代杨万里的《宿新市徐公店》，意思是小孩子飞快地奔跑着追赶黄色的蝴蝶，可是蝴蝶突然飞入菜花丛中，再也找不到了。描述的是初春农村景色，2月也是北回归线附近的初春。B项正确。

D项：“一把青秧趁手青，轻烟漠漠雨冥冥”出自宋代虞似良的《横溪堂春晓》。横溪堂是作者居住之处，旧址在今浙江省天台山附近。诗句意思是，将一把青色的秧苗，插入水中。那秧苗瞬间变得青葱。就好似农夫的手，将它染绿。天空中，飘洒着朦胧如烟的细雨，此现象出现在谷雨前后的江浙地区。D项正确。

#### 18. 【答案】 D

【解析】 第一步，本题考查地理国情知识。

第二步，硅化木是真正的木化石，是几百万年或更早以前的树木被迅速埋葬地下后，被地下水中的二氧化硅替换而成的树木化石。它保留了树木的木质结构和纹理。D项正确。

因此，选择D选项。

【拓展】 A项：和田玉硬度6.0-6.5，密度2.95-3.17g/cm<sup>3</sup>之间；而琥珀的硬度是在2-3之间，一般是2.5，密度在1.08g/cm<sup>3</sup>。因此，和田玉的硬度比琥珀大。A项错误。

B项：三叶虫化石是寒武纪和奥陶纪地层中最多、最重要的化石观赏石，特别是寒武纪，三叶虫分布遍及全球整个海域，故寒武纪被称为“三叶虫时代”。B项错误。

C项：化石主要出现在沉积岩中。沉积岩是指成层堆积的松散沉积物固结而成的岩石。沉积岩中的沉积物包含了陆地或水盆地中的大部分的松散碎屑物，如砾石、砂、灰泥和生物残骸等。因此，大多数化石是在“沉积岩中”，而不是在“侵入岩中”。C项错误。

#### 19. 【答案】 A

【解析】 第一步，本题考查地理国情。

第二步，西部大开发战略中包括了西电东输、南水北调、西气东输、青藏铁路工程。“西气东输”是我国距离最长、口径最大的输气管道，西起塔里木盆地的轮南，东至上海。全线采用自动化控制，供气范围覆盖中原、华东、长江

三角洲地区。自新疆轮台县塔里木轮南油气田，向东经过库尔勒、吐鲁番、鄯善、哈密、柳园、酒泉、张掖、武威、兰州、定西、宝鸡、西安、洛阳、平顶山、信阳、合肥、南京、常州，上海等地区。东西横贯新疆、甘肃、宁夏、陕西、山西、河南、安徽、江苏、上海9个省区，全长4200千米。选项A表述正确。A项当选。

因此，选择A选项。

**【拓展】**B项：南水北调中线工程，是从长江最大支流汉江中上游的丹江口水库调水，在丹江口水库东岸河南省淅川县九重镇境内的工程渠首开挖干渠，经长江流域与淮河流域的分水岭方城垭口，沿华北平原中西部边缘开挖渠道，在荥阳通过隧道穿过黄河，沿京广铁路西侧北上，自流到北京市颐和园团城湖的输水工程。选项B中表述为“南水北调中线工程的起点是小浪底水库”。B项错误，排除。

C项：“西电东送”就是把煤炭、水能资源丰富的西部省区的能源转化成电力资源，输送到电力紧缺的东部沿海地区。“西电东送”中部通道是将三峡和金沙江干支流水电送往华东地区。选项C中表述为“中部通道的电力主要来源于火力发电”。C项错误，排除。

D项：北煤南运，宏观上指中国北方地区煤炭向南方地区大量运输。北煤南运的主要通道是大同——秦皇岛，太原——青岛，侯马——石臼所，长治——连云港，长治——枝城，长治——武汉等铁路。兰新铁路东起甘肃省兰州市，途经万里长城西端嘉峪关，西至新疆维吾尔自治区乌鲁木齐市。陇海铁路简称陇海线，途经连云港、徐州、郑州、洛阳、西安、宝鸡、兰州等地。由此可知兰新线和陇海线不是北煤南运的主要通道。选项D中表述为“北煤南运的主要通道包括兰新线和陇海线”。D项错误。

## 20. 【答案】B

**【解析】**第一步，本题考查生活常识并选错误项。

第二步，人和虫子的生理特征差别很大，同一种蘑菇很可能是“彼之砒霜，我之蜜糖”。很多对人有毒的蘑菇却是其他动物的美食，比如豹斑鹅膏经常被蛞蝓取食。“毁灭天使”中的致命白毒伞也有被虫啮食的记录。因此，通过虫子取食痕迹判断蘑菇是否有毒是不科学的。B项错误。

因此，选择B选项。

**【拓展】** A 项：腹部包括肝、胆、胰、脾、肾及腹膜等，均受呼吸运动影响，核磁共振时，采用屏气采集的快速梯度回波技术，可以有效控制呼吸运动伪影，从而使腹部脏器形成不同组织对比度，可让脏器显影更充分，用以诊断腹部疾病。A 项正确。

C 项：食用蜡分天然蜡和人工蜡两种。天然蜡如蔗糖蜡，人工蜡则是高脂肪醇和高脂肪酸合成的一种脂肪类化合物。食用蜡用以食物上光，保鲜，防止微生物对果实的侵害，目前，我国允许在水果表面做打蜡保鲜处理。C 项正确。

D 项：马铃薯因为其表面有大量的淀粉，在空气中会使土豆的颜色变红变黑。炒的时候也容易粘锅，且口感不好。所以需要用清水冲洗浸泡，用水浸泡可阻止空气氧化从而减少褐变程度使其有真实的色泽。D 项正确。

## 第二部分 言语理解与表达

### 21. 【答案】 B

【解析】 第一步，分析语境。根据解释说明的句子“调理好统摄全身阴阳气血的任督二脉”“实现循环流转”可知，语境强调通畅之意。

第二步，辨析选项。A项“井然有序”指整整齐齐，次序分明，条理清楚，侧重整齐有序，排除A项。B项“畅通无阻”意思是毫无阻碍地通行或通过，侧重通畅，符合语境。C项“行之有效”意思是实行起来有成效；指某种方法或措施已经实行过，证明很有效用，无法搭配“经济循环”，排除C项。D项“环环相扣”意思是一环扣一环，比喻若干事物之间密切相关，语义不符，排除D项。

因此，选择B选项。

【拓展】 文段出处：《把握新发展阶段，贯彻新发展理念，构建新发展格局》

### 22. 【答案】 C

【解析】 第一步，分析语境。根据解释说明的句子“为有关部门正确决策提供科学客观的支撑”可知，语境表达防灾减灾要对症下药，科学精准之意。

第二步，辨析选项。A项“全力以赴”意思是指把全部精力都投入进去，天气预报的准确率不直接影响防灾减灾能否全力以赴，语义不符，排除A项。B项“万无一失”意思是十分稳妥，绝对不会出差错，语义过重，排除B项。C项“有的放矢”意思是放箭要对准靶子。比喻说话做事有针对性，符合语境。D项“有条不紊”形容做事、说话有条有理，丝毫不乱，语义不符，排除D项。

因此，选择C选项。

【拓展】 文段出处：《早预警早行动筑牢气象防灾减灾第一道防线》

### 23. 【答案】 D

【解析】 第一步，分析语境。横线要填入的词语是对前文内容的总结，前文包括并列的两层意思，一是红树林地下部分的特点可以减缓根系和凋落物的分解速率从而加速碳埋藏速率，这属于节流，二是红树林地域分布特点可以带来大量外源性碳，这属于“开源”。

第二步，辨析选项。A项“标本兼治”比喻查处问题和防止问题两方面工

作同时进行，语境中的两个方面不是“标”与“本”的关系，语义不符，排除A项。B项“一举两得”形容做一件事，同时收获两方面的好处，语境中不是做一件事，语义不符，排除B项。C项“取长补短”意思是吸取别人的长处，来弥补自己的不足之处，语境中没有长短之别，排除C项。D项“开源节流”比喻既要广开财源，又要节省支出，与前文两方面的意思照应，符合语境。

因此，选择D选项。

【拓展】文段出处：《什么是“蓝碳系统”，拥有怎样的“超能力”？》

#### 24. 【答案】C

【解析】第一步，分析第一空。根据“规模超过现有发达国家人口的总和”和“发展途径和推进方式也必然具有自己的特点”可知，语境强调“艰巨性和复杂性”非常大且呈现新特点。A项“无以复加”意思是不可能再增加，指某事在程度上达到了极点，语义过重，排除A项。B项“异乎寻常”意思是跟平常的情况很不一样，符合语境，保留。C项“前所未有”意思是从来没有过的，符合语境，保留。D项“无与伦比”意思是指事物非常完美，没有能够与它相比的同类的东西，语义不符，排除D项。

第二步，分析第二空。根据“坚持稳中求进、循序渐进、持续推进”可知，语境强调平稳不着急。B项“主动”意思是不待外力推动而行动，能够造成有利局面，使事情按照自己的意图进行。语义不符，排除B项。C项“耐心”指心里不急躁，不厌烦，符合语境。

因此，选择C选项。

【拓展】文段出处：《中国式现代化的特色及文化传承》

#### 25. 【答案】D

【解析】第一步，分析第一空。文段将北斗导航系统与其他全球导航系统做了对比，表示北斗导航系统与其他导航系统是不同的；并且通过“首创”“开创”等词语可知，北斗导航系统具有开创性。第一空应体现北斗导航系统“不同”“创新”等特点。A项“遥遥领先”意思是远远地走在最前面。不能体现创新，也没有体现与他人不同，排除A项。B项“迎难而上”形容不怕困难，不怕挫折，勇敢地挑战。文段没有强调“困难”的语境，排除B项。C项“与众不同”只能表示与其它人不一样，不能体现“开创性”的特点。D项“独树一帜”比喻创造出独特的风格、主张，自成一家。符合文意，答案锁定D项。



第二步，验证第二空，D项“字斟句酌”指写文章或说话时慎重细致，一字一句地推敲琢磨。文段指出，信息发送能力提升到一次1200个汉字，可知在发送信息时，汉字增多意味着汉字选用方便，不需要来回推敲使用哪个汉字，也就是无需“字斟句酌”。

因此，选择D选项。

**【拓展】**删繁就简：去掉删除繁杂部分，使它趋于简明。惜墨如金：爱惜墨就像金子一样，指不轻易动笔。言简意赅：语言简练而意思完备。

文段出处：《中国北斗服务全球——写在我国完成北斗全球卫星导航系统星座部署之际》

## 26. 【答案】 B

**【解析】**第一步，分析第一空。根据“不能只追求短期利益，只追求政绩”可知，文中要表达的意思是不能只看眼前，不考虑未来后果。A项“扬汤止沸”比喻办法不彻底，不能从根本上解决问题。不符合文意，排除A项。C项“本末倒置”比喻颠倒了事物的轻重主次。不符合文意，排除C项。B项“竭泽而渔”比喻做事只顾眼前的利益，丝毫不为以后打算。符合文意。D项“饮鸩止渴”比喻用错误的办法来解决眼前的困难而不顾严重后果。符合文意。根据语境可以先保留B项、D项。

第二步，分析第二空。根据“从根本上避免破坏可持续发展大局、损害民众利益等”可知，填入的内容应该是“彻底损害利益”的含义。D项“掩耳盗铃”比喻自己欺骗自己，明明是掩盖不住的事情偏要想法子掩盖。不符合文意，排除D项。B项“杀鸡取卵”比喻贪图眼前的好处而不顾长远利益。符合文意。

因此，选择B选项。

**【拓展】**移花接木：比喻暗中用手段更换人或事物来欺骗别人。抱薪救火：比喻以错误的方法消除灾祸，结果反而使灾祸扩大。

文段出处：《世界地质公园遭破坏，保护环境就要肃清错误政绩观》

## 27. 【答案】 A

**【解析】**第一空，根据文段“几乎与当代耕作学关注的措施\_\_\_\_\_”可知，古代与当代的措施几乎没有区别。A项“别无二致”是指区分不出两者的差别，B项“不谋而合”是指事先没有商量过，意见或行动却完全一致，均符

合文意。C项“一脉相承”比喻某种思想、行为或学说之间有继承关系，文段不是强调“继承”，不符合文意，排除C项。D项“如出一辙”形容两种言论或行动一模一样（多含贬义），文段非贬义色彩，排除D项。

第二空，通过文段“何时、何地施肥，施何种肥，怎样施肥”以及“安排在各个时节”可知，形成的这个体系应该是一个全面的体系，A项“完整”符合文意。B项“复杂”指的是（事物的种类、头绪等）多而杂。文段没有体现体系杂乱，排除B项。

因此，选择A选项。

【拓展】文段出处：《人地关系研究中的多元视角》

## 28. 【答案】A

【解析】第一空，根据文段可知，针对不同区域、国家和群体受众，采用更加精准的传播方式。A项，贴近不同区域、国家和群体受众，传播方式才能更加精准，符合文意。B项“细分”指十分细致地区分，但是无法对不同区域、国家和群体受众进行极为细致的划分，语义过重，排除B项。C项、D项，如果要满足或者融合不同区域、国家和群体，传播方式应该是更加通用、统一的，而无法做到精准，不符合文意。

第二空，验证第二空。既然采用了更加“贴近”不同国家、区域和群体受众的传播方式，那么各个国家、区域或者群体会更有亲和感。A项“亲和力”符合文意。

因此，选择A选项。

【拓展】说服力：说话者运用各种可能的技巧去说服受众的能力。影响力：用一种别人所乐于接受的方式，改变他人的思想和行动的能力。感染力：能引起别人产生相同思想感情的力量；启发智慧或激励感情的能力。

文段出处：《习近平：加强和改进国际传播工作展示真实立体全面的中国》

## 29. 【答案】B

【解析】第一步，分析第一空。根据“对于新业态新模式冲击本地的传统产业，是包容审慎，还是\_\_\_\_\_？”可知，文中要表达的意思是接受新产业新模式，还是担心害怕影响本地产业的发展。A项“退避三舍”意思是主动退让九十里，比喻退让和回避，避免冲突，文中未体现避免冲突之意，不符合文意，排除A项。B项“如芒在背”指形容极度不安，符合文意。C项“拒之门外”

外”意思是把人挡在门外，不让他进入，形容拒绝协商或共事，符合文意。D项“推三阻四”意思是找各种借口推托，文中未体现找借口之意，不符合文意，排除D项。

第二步，分析第二空。根据“能否\_\_\_\_\_，甚至千方百计降门槛……”可知，所填词应同降门槛构成递进关系，因此所填词应表达的意思是同等相待之意。B项“一视同仁”不分厚薄，符合文意。C项“开诚布公”指以诚心待人，坦白无私，不符合文意，排除D项。

因此，选择B选项。

**【拓展】**不偏不倚：原指儒家的中庸之道，现指不偏袒任何一方。海纳百川：指大海可以容得下成百上千条江河之水，比喻包容的东西非常广泛，而且数量很大（也指心胸宽广）。

文段出处：《开放是创新的最佳滋养》

### 30. 【答案】C

**【解析】**第一步，分析第一空。根据“在具体执法时，不能仅仅\_\_\_\_\_地依赖客观后果，进行简单归责和惩戒，而应全面考察当事人的主观认知……”可知，文中想表达的意思是执法时过于死板的利用客观依据。A项“盲目”比喻无意义、无目的的一种状态，不符合文意，排除A项。B项“草率”形容粗糙简略，不符合文意，排除B项。C项“机械”指利用力学原理构成的装置；比喻拘泥于成规，刻板，符合文意。D项“单纯”，简单统一，不复杂；单一地，只顾，如，符合文意。

第二步，再看第二空。根据“并综合\_\_\_\_\_其社会危害性”可知，该空应搭配社会危害性，C项综合“评估”社会危害性，搭配得当，符合文意。D项“辨别”同方向、是非搭配，同危害性不搭配，不符合文意，排除D项。

因此，选择C选项。

**【拓展】**分析：是在头脑中把事物或对象由整体分解成各个部分或属性。判断：指断定是非曲直、吉凶善恶，掌理、主管。

文段出处：《赵宏：修剪自买的香樟树被高额处罚合法吗？》

### 31. 【答案】A

**【解析】**第一步，突破口在第二空。根据“但科学家在利用现有的模型预测未来变暖时仍然存在\_\_\_\_\_，尤其是，类似极端降水这样的关键变量将如何

变化，仍有很大的不确定性”可知，文中要表达的意思是科学家的意见不一致，有不同的看法。A项“分歧”指两人或多人的意愿不一致，符合文意。B项“短板”指人的短处、不擅长的地方，不符合文意，排除B项。C项“瑕疵”指毛病，比喻人的过失或事物的缺点，不符合文意，排除C项。D项“漏洞”①容易让东西透过或滴下的不该有的孔隙或裂缝；②因说话、做事等不周密而留下的破绽，不符合文意，排除D项。锁定答案A选项。

第二步，验证第一空。这种变暖实际上与基础物理学的预期是“一致”的，符合文意。

因此，选择A选项。

**【拓展】**同步：指两个或两个以上随时间变化的量在变化过程中保持一定的相对关系。吻合：完全符合。相符：是指相合；彼此一致。

### 32. 【答案】A

**【解析】**第一步，分析第一空。根据“一碗水端平”可知，文中要表达的意思是“平均”。因此A项，D项符合文意。排除B项，C项。

第二步，分析第二空。根据“执法力量是有限的”可知，虽然想“平均用力”，实践中很难做到“各方面都做到位”。D项“百无一失”是形容有充分把握，绝对不会出差错。不符合文意，排除D项。A项“面面俱全”指各方面都能照顾到，没有遗漏疏忽。符合文意。

因此，选择A选项。

**【拓展】**平均：把总数按份儿均匀计算。精确：非常准确、正确。精准：极其准确，丝毫不差。均衡：平衡。精益求精：形容追求好上加好，永无止境。滴水不漏：形容说话、办事十分周密谨慎，毫无破绽。

文段出处：《城管分级执法优化首都营商环境》

### 33. 【答案】A

**【解析】**第一步，第一空，考查词语搭配。搭配“管理效能”，“提升管理效能”为常用搭配，A项符合。答案锁定A选项。

第二步，验证第二空。将国家公园机制化管理起来，就不会发生环境恶化也无人询问管理的情况，A项“无人问津”符合文意。

因此，选择A选项。

**【拓展】**爱莫能助：虽然心中关切同情，却没有力量帮助。听之任之：任凭

事物存在发展而不去过问。鞭长莫及：比喻距离太远而无能为力。

文段出处：《第一批国家公园设立，意义重大》

34. 【答案】 D

【解析】 第一步，分析第一空。根据“自己一辈子都不会和法律打交道”可知，文中要表达的意思是“离我很远”。A项“高深莫测”是指为人或事深沉不可测，使人难以理解。不符合文意，排除A项。B项“事不关己”意思是指事情同自己没有关系。根据语境分析，法律是和每一个人都有关系的，只是大家觉得自己可能不会犯法，或者不会打官司，因此B项也不符合文意。C项“高高在上”通常形容领导者脱离实际，脱离群众。不符合文意，排除C项。D项“遥不可及”指非常遥远而不可到达。符合文意。

第二步，分析第二空。根据“可能触及法律的红线”“法律观念和意识不强”可知，填入的内容应该是“让群众不要触及红线”，D项“警戒”意思是告诫人改正错误。符合文意。

因此，选择D选项。

【拓展】 预防：预先做好事物发展过程中可能出现偏离主观预期轨道或客观普遍规律的应对措施。提醒：从旁指点，引起注意。教育：教导启发。

文段出处：《柔性执法兼容法理与人情》

35. 【答案】 C

【解析】 第一步，分析第二空。根据“随着新股上市数量势必增多，上市公司“\_\_\_\_\_”的时代一去不返”可知，第一空所填词语应该和“数量增多”的意思相对应，应该是相反关系，要体现稀少、稀缺的意思。文段表达的意思就是由于新股的数量多，所以上市公司不再显得稀缺。A项“待价而沽”旧时比喻等待时机出来做官，后多比喻等待有好的待遇、条件才肯答应任职或做事。B项“滥竽充数”比喻没有真实本领的人混在行家里面充数，也比喻以次充好。这两个成语都没有稀少、稀缺的意思，不符合文意。故排除A、B项。C项“奇货可居”指把稀有的货物储存起来，等待高价卖出去。后比喻拿某种专长或独占的东西作为资本，等待时机，以获取名利地位。D项“一枝独秀”意思是其他花都没有开放，只有这一枝在开着。比喻技高一筹，优势明显。这两个词语都能体现稀少、稀缺的意思，符合文意。

第二步，分析第一空。根据“将自身相关信息说完整、说清楚”“高度负

责、抱诚守真地‘自我介绍’”可知，这些内容都对应第一空的内容，文段要表达的意思是企业应该履行自己的义务，把应该说清楚的信息，要自愿负责诚实介绍清楚。所以第一空应该体现“自愿负责诚实的说清楚自身信息”的意思。C项“自觉”指的是自己认识到应该如此而自愿去做，符合文意。D项“自强”指修身自立，奋发图强，不断提升自我。综合文段意思，文段中没有体现提升自我的意思，只是说要“自愿负责诚实的说清楚自身信息”。对比C、D项，C项更贴近文段意思。故排除D项。

第三步，验证第三空。根据“上市公司的时代一去不复返”，文段表达意思是这些公司要有忧患意识，第三空用“危机感”也符合文意。同时。第三空与“竞争”并列，意思相近。“危机感”也能体现“竞争”的意思。C项符合文意。

因此，选择C选项。

【拓展】文段出处：《金观平：给投资者一个真实的上市公司》中国经济网

36.【答案】A

【解析】第一步，突破口在第三空。根据“沉浸式”“交互式”“使之兼备文化和教育功能”可知，文中要表达的是让人们“既能觉得好玩，又能学到知识”。

A项“寓教于乐”意思是在娱乐中寄托教育的作用。符合文意。B项“润物无声”指有大胸怀者，做了贡献而不张扬，默默奉献。不符合文意，排除B项。C项“触手可及”形容距离很近。不符合文意，排除C项。D项“与时俱进”指不断进取，永不停滞。不符合文意，排除D项。

第二步，分析第一空。根据“沉浸式”“交互式”可知，数字手段让展览“有趣”或者“有科技感”。A项“趣味性”符合文意。

第三步，分析第二空。根据“随着智能终端的普及”可知，大多数人们都在接触智能终端，这种数字博物馆不“新鲜”了。A项“疲劳”是疲乏劳累的意思。符合文意。

因此，选择A选项。

【拓展】趣味：指情趣和意味。科技：科学技术。便捷：快而方便。交融：融合在一起。排斥：使离开或不让进入。厌倦：对某种活动感到乏味而不愿再继续下去。失望：由于希望落空而内心沮丧，不高兴。

文段出处：《发挥好博物馆的教育功能》

37. 【答案】 B

【解析】 第一步，分析第一空。根据“环境整治关键要不留死角、不存盲点”可推出横线处要体现光靠人为监管是不够的。A项“捉襟见肘”形容衣服破烂，也比喻困难重重，应付不过来；B项“力不从心”意思是心里想做而力量不够；C项“顾此失彼”指顾了这头，丢了那头，形容照顾不过来；三者均可体现“力量不够”的意思，保留。D项“收效甚微”指付出的努力基本没什么效果，不符合语境，排除D项。

第二步，分析第二空。根据上下文，横线处体现任何环境的死角、盲点等小细节都能被暴露。A项“一举一动”指人的所有活动，无法体现“小细节”，排除A项。B项“风吹草动”比喻一点点动静或轻微的动荡或变故，符合文意。C项“小打小闹”形容小规模地开展工作，不符合文意，排除C项。答案锁定B选项。

第三步，验证第三空。根据“更加……更加……”引导的并列可知，横线处和“具象”词义相近，感情色彩一致，“具象”意为具体的、不抽象的。B项“精细”有精致细密之意，与“具象”词义相近，符合文意。

因此，选择B选项。

【拓展】蛛丝马迹：比喻事情所留下的隐约可寻的痕迹和线索。

文段出处：宁夏日报《用好环境监测的“智慧大脑”》

38. 【答案】 C

【解析】 第一步，突破口在第二空。根据“十年磨一剑”“持续投入、迎难而上”可知，填入词语应含有积累的意思。A项“卧薪尝胆”形容人刻苦自励，发奋图强；B项“筚路蓝缕”意思是说驾着柴车，穿着破衣服去开辟山林。形容创业的艰难与辛苦；D项“山重水复”形容重重山河阻隔。三者均不符合文意，排除。C项“厚积薄发”指多多积蓄，慢慢放出，形容只有准备充分才能办好事情，符合文意。答案锁定C选项。

第二步，带入验证第一、三空。“定力”指处变和把握自己的意志力。“自强不息”指自己努力向上，永远不懈怠。均符合文意。

因此，选择C选项。

【拓展】稳扎稳打：指打仗时步步设营，采取稳妥的方法打击敌人。比喻做事有步骤、有把握地进行。兢兢业业：形容做事谨慎、勤恳、踏实。步步为营：

每前进一步就设下一道营垒，比喻行动谨慎，防备严密。决心：①拿定主意；②（名）坚定的意志。耐性：能坚持、不厌烦、不急躁的性格。智慧：迅速地正确认识、判断和发明、创造事物的能力。

文段出处：人民日报《让更多“小巨人”撑起“大创新”》

### 39. 【答案】 D

**【解析】**第一步，分析第一空。根据“且”可知，该空与势在必行表并列，强调开展未成年人网络环境整治是我们立刻要做的事情，空中词语应体现此意。A项“蓄势待发”指贮备随时可以展现的实力，待机而发。C项“任重道远”比喻肩负的责任重大，并需要长期的艰苦努力。均不符合文意，排除A项、C项。B项“迫在眉睫”比喻事情已到眼前，急迫得就像逼近了眉毛和睫毛一样。D项“刻不容缓”形容形势非常紧迫，片刻也不能拖延。均可体现出“马上、立刻”之意，保留B项和D项。

第二步，分析第二空。根据“只有……清朗洁净的网络空间，才能让青少年健康成长”可知，该空应体现出“建设、创造”清朗洁净的网络空间之意。D项“营造”指经营建造、制造，常搭“营造……氛围、空间”。符合文意。B项“构筑”指构造、建筑，比如：构筑房屋、防御工事，搭配具体事物。不符合文意，排除B项。

第三步，验证第三空。“凝聚”指凝结、聚集。“凝聚合力”也可形容大家一起努力。符合文意。

因此，选择D选项。

**【拓展】**创设：指创办、创造。共建：共同建设。形成：通过发展变化而成为具有某种特点的事物，或者出现某种情形或局面。集成：聚合而成。多指汇集诸家著作而成丛书。汇聚：聚集在一起。也作会聚。

文段出处：《多方发力，为未成年人撑起清朗网络蓝天》

### 40. 【答案】 D

**【解析】**第一步，分析第一空。根据“最终要在抑制垄断与鼓励创新之间达到平衡”可知，文中要表达的意思是竞争和创新总是有关系的。A项“如影随形”比喻两个事物关系密切或两个人关系密切不能分离，符合文意。B项“互为表里”比喻相互依存，互相接受。符合文意。C项“相辅相成”指两件事物互相配合，互相补充。侧重于两者之间要相互补充，文段中未体现相互补充的



意思，因此 C 项不符合文意，排除 C 项。D 项“息息相关”形容关系非常密切，符合文意。

第二步，分析第二空。搭配的对象是“滥用权力”。A 项“约束”指限制管束使不超出范围。程度太轻，排除 A 项。B 项“杜绝”和 D 项“制止”均有使其不再发生之意，搭配合适。

第三步，分析第三空。根据文段“要加快健全市场准入制度……，充分\_\_\_\_\_市场竞争机制的强大动能。”可是，文段要表达的意思是充分发挥市场竞争机制的作用，且第三空搭配的是“动能”。B 项“挖掘”指的是从深处挖出来。“挖掘”往往指的是潜力，并且也无法体现“充分发挥市场竞争机制的作用”的意思。B 项不符合文意，故排除 B 项。D 项“释放”指散放；放出，符合文意。

因此，选择 D 选项。

【拓展】文段出处：人民资讯《平台反垄断要用好“两手”》

#### 41. 【答案】D

【解析】第一步，分析横线处的上下文语境。横线前主要阐述构建人类命运共同体是世界各国人民前途所在，横线后通过“只有……才”给出了具体的做法：各国行大道，要和睦相处、合作共赢，各国才会繁荣、安全。后文给出了具体的做法的解释说明。文段为“分-总-分”的结构，主旨句为第三句：各国要和睦、合作。横线处要与“各国要和睦、合作”保持话题一致。

第二步，对比选项。D 项：“万物并育而不相害，道并行而不相悖”是指万物竞相生长，但是彼此之间并不妨害；日月运行、四时更替各有各的规律，相互不冲突，强调以和而不同的眼光来看待差异性，尊重多样性，通过兼收并蓄来弥合彼此之间的不同，用求同存异的态度来寻求共识，以相互尊重的方式来化解冲突，符合文意。D 项符合文段语境内容。

因此，选择 D 选项。

【拓展】A 项：“河海不择细流，故能就其深”是指江河湖海不舍弃细流，所以能成就它的深邃，侧重强调包容，不符合文意。B 项：“大道之行也，天下为公”指“天下”由众多不同的人、家庭、社群、民族、国家所组成，它不是一人一家一社群一民族一国家之天下，而是所有的人、家庭、社群、民族、国家所共同拥有的天下，侧重强调天下是人们所共有的，把品德高尚的

人、有才能的人选出来，讲求诚信，培养和睦气氛，表达的是一种大同的理想社会，不符合文意。C项：“芳林新叶催陈叶，流水前波让后波”比喻新事物代替旧事物，后人接替前人的自然规律，不符合文意。

文段出处：习近平《高举中国特色社会主义伟大旗帜为全面建设社会主义现代化国家而团结奋斗——在中国共产党第二十次全国代表大会上的报告》

#### 42. 【答案】 A

**【解析】**第一步，分析文段。首句引出“农业生态”的话题，并强调“农村”是其重要一环；第二句提出农业生态建设的目标。第三句通过代词指出如何达到目标的对策，即要科学规划，并从荒山、沙漠等方面因地制宜。后文通过长江、黄河两个流域的生态建设的具体做法来进一步论证农业农村生态建设要科学规划。文段是“分总分”的行文脉络，文段重点是第三句的对策，强调的是农业农村生态建设要科学规划。

第二步，对比选项。A项为文段对策的同义替换，符合作者的意图。

因此，选择A选项。

**【拓展】**B项：“任重道远”比喻责任重大，要经历长期的奋斗，偏离文段“科学规划”的重点。C项：“做好统筹”偏离重点，文段重点是“科学规划”。D项：“生态文明”话题扩大，文段谈的是“农业农村生态建设”，且“着力点”表述笼统，未体现“科学规划”。

文段出处：求是《坚持把解决好“三农”问题作为全党工作重中之重举全党全社会之力推动乡村振兴》

#### 43. 【答案】 B

**【解析】**第一步，分析文段。首句通过背景阐述当前社会治理形势复杂的问题，然后指出需要人民群众和社会各界的积极支持与参与，共同创造公共价值。第二句、第三句阐述众包的内涵是大众参与的开放式合作，最后一句“因此”总结全文：政府众包会是更开放的社会治理格局。文段为“分-总”结构，主旨句为尾句。

第二步，对比选项。B项“政府众包：公众参与社会治理新方式”是文段主旨的同义替换，适合作为文段的标题。

因此，选择B选项。

**【拓展】**A项和D项：缺“众包”主体词，话题不一致。C项：“共享经

济”为无中生有，且文段话题为“政府众包”。

文段出处：中国社会科学网《政府众包：公众参与社会治理的新趋势》

44. 【答案】D

【解析】第一步，分析文段。前两句引出话题火山灰，具体介绍其形成与爆炸性火山活动有关。第三句说明火山灰的形成过程时间短。第四句通过“所以”总结，指出“火山灰是一种高精度的绝对时间标志层”。最后一句得出结论，重点说明“火山灰年代学”能够解决一些科学问题，最后举例说明。文段最后一句为主旨句。

第二步，辨析选项。D项是对文段主旨句的同义替换。

因此，选择D选项。

【拓展】A项和B项：“火山灰”以及C项：“火山”，均偏离核心话题“火山灰年代学”。

文段出处：科技日报《重绘火山喷发历史贝叶斯方法画出更精准时间轴》

45. 【答案】C

【解析】第一步，快速浏览文段，判别文段话题落脚点。文段开篇提到恒星对于银河考古的重要价值，通过“因此”总结前文，强调“实现对银河系形成和演化全面认识的关键在于获取银河系中恒星的一系列信息”这一内容，按照“提出观点—论证观点”原则，接下来应该分析论证如何获取这些信息，也就是获取这些信息的方式方法。

第二步，对比选项。C项为获取恒星信息的方法和途径，与上文话题一致，逻辑合理。

因此，选择C选项。

【拓展】A项和D项：均未提及话题“恒星的信息”；B项：前文已讲，后文不会重复论证。

文段出处：《银河系史册：揭开银河系早期形成之谜》

46. 【答案】B

【解析】第一步，分析文段，找到作者观点。文段首句指出我国在改革开放后认识到保护民间文学艺术作品的重要性，之后通过转折词“但”指出三十余年著作权法规保护办法仍未出台的问题。紧接着文段又分析了著作权法颁布后，学界也提出了多种保护方案。接着又指出个别学者主张通过公法加以保护。

最后通过并列词“与此同时”指出国家版权局虽加快立法却受到质疑。文段重点强调民间文学艺术作品保护法一直未确立的问题。

第二步，B项对应文段主旨内容，符合作者观点。

因此，选择B选项。

【拓展】A项“公法保护最可行”，过于绝对，不符合作者观点。C项“争议流于表面”和D项“倾听多方面意见”均属于无中生有。

#### 47. 【答案】A

【解析】第一步，分析文段，将选项与原文一一对应。

第二步，辨析选项。A项与原文不符，对应“在工业领域，生物质炭可以用作电池电极或催化剂，比如电池中石墨的替代品”，原文未体现由来已久，无中生有。B项符合原文，对应“生物质炭由生物质在缺氧条件下经过高温转化而成，是一种富含碳素的多孔固体颗粒物”。C项符合原文，对应“大量有机废弃物都可用作制备原料”。D项符合原文，对应“在农业领域，土壤中添加生物质炭可以改善持水能力和养分供应，增加微生物活性，利于作物增产”。

因此，选择A选项。

【拓展】文段出处：人民网《转化固废“碳足迹”》

#### 48. 【答案】B

【解析】第一步，分析文段。文段第一句指出什么是步兵融入联合作战。第二句讲联合作战歼灭敌方的手段。第三句为步兵兵种的特点与优势。第四句出现标志词“因此”，可判断第四句为文段主旨句，表明步兵融入联合作战的首要任务是什么。尾句进一步解释首要任务的内容。文段为“分—总—分”结构，第四句为文段重点。

第二步，对比选项。B项为主旨句的同义替换项，符合文意。

因此，选择B选项。

【拓展】A项：为文段第三句内容，非重点。C项：文段第二句内容，非重点。D项：文段侧重点不在与武器装备，而在于任务。

文段出处：解放军报《把准步兵融入联合作战的定位》

#### 49. 【答案】A

【解析】第一步，分析文段。结合文段最后一句“杨氏鱼的系统发育位置较奇异鱼更为原始，是研究肺鱼类食壳性起源的关键。”可知下文要介绍“杨氏

鱼”，而且要说的就是“杨氏鱼”的研究。

第二步，辨析选项。A项“关于杨氏鱼的最新研究成果”符合下文推断。B项，C项论述主体不符，D项说“与……物种的区别”，文段不是要讨论区别，而是要研究杨氏鱼。不符合文意。

因此，选择A选项。

【拓展】文段出处：《鱼类的传奇！这种用“肺”呼吸的鱼，能“啃硬骨头”》

50. 【答案】D

【解析】第一步，定位原文。“巧妙处理”出现在第二句。分析“巧妙处理”的上下文语境。前文讲“《青年》因创刊时命名《青年杂志》与《上海青年》杂志的名称部分雷同而更名的事件”。后文讲陈独秀重新定义新青年这一概念的巧妙做法。由此可知，“巧妙处理”指的是，陈独秀为应对刊名雷同事件所进行的重新定义概念的主动传播。

第二步，对比选项。D项是这段文字中的“巧妙处理”所指的内容。

因此，选择D选项。

【拓展】A项：无中生有。B项：“差异策略”无中生有。C项：“精准投放内容”无中生有。

文段出处：中国社会科学网《〈新青年〉杂志的传播策略》

51. 【答案】B

【解析】第一步，对比选项，确定首句。②论述的是“大量临床及基础研究显示，软骨病理性钙化是导致骨关节病软骨退变的关键致病机制之一。”④论述的是“关节软骨渐进性退变是骨关节病最主要的病理改变。”④为话题的引入，②为相关论点的补充，因此④为首句，排除C项和D项。

第二步，对比A项和B项。结合语境，①里面的代词“这”应该是代指⑥的“凋亡小体在吸收钙离子后又会成为新的病理性矿化结晶，循环往复，致使软骨退变加重、剥脱。”因此⑥①在一起。排除A项。

因此，选择B选项。

【拓展】文段出处：《导致关节软骨病理性钙化的元凶找到了》

52. 【答案】C

【解析】第一步，对比选项，确定首句。③句提出“直接探测的方式”话

题，⑥句则具体论述“直接探测暗物质”的方法，按照行文逻辑，应先引出话题，再展开论述。⑥句不适合为首句，排除A项和B项。

第二步，观察句子中的逻辑关系。④句中出現指代词“这种能量”，观察选项发现④句前接①句还是⑥句。分析句子发现⑥句引出“能量”话题，“⑥④”代词指代捆绑，锁定C项

因此，选择C选项。

【拓展】文段出处：《为何暗物质越来越少?》

### 53. 【答案】B

【解析】第一步，分析文段。由横线前的“因此”可知，此空总结前文。文段首句引出“事实推定”并介绍其是法官价值判断的过程，第二句通过关联词“由于……因而……”强调在对事实推定进行价值判断可能具有个体特征，判断不同，结论不同。全文都在围绕“事实推定”与“价值判断”展开论述，且在尾句引出偏消极的问题论述，由此可知尾句话题应与文段保持一致且要解决尾句问题。

第二步，对比选项。B项为对策的概括归纳项，且符合文段话题。

因此，选择B选项。

【拓展】A项“程序正义”、C项“提升判决的可接受性”、D项“回应社会关切”文段均未提及。

文段出处：《规范裁判文书对事实推定的价值判断说理》

### 54. 【答案】C

【解析】第一步，分析文段。文段通过背景铺垫先介绍月球有两面，接着通过提出问题月球为何具有截然不同的两副面孔。后文引用科学家的解释进行回答，说明是背面盆地的撞击最终形成了正面的火山平原。文段为“分—总—分”结构，文段强调月球有两副面孔的原因是因为撞击产生的。第二句为文段重点。

第二步，对比选项。C项为文段重点句同义替换，符合文段主旨。

因此，选择C选项。

【拓展】A项：缺少核心话题“月球”。B项：月球上的熔岩流，非重点句且话题不一致，不符合主旨。亟待开发的宝藏，无中生有。D项：偏离文段重点且表述不明确，放射性生热元素非核心话题。

文段出处：《月球的两副“面孔”》

55. 【答案】 A

【解析】 第一步，分析文段。文段为总分结构，第一句要推动老旧小区的适老化改造和无障碍环境建设，关键是提升整个社会对适老化改造的思想认识，实现适老化改造特别是居家适老化改造“心理无障碍”为主旨句，意思就是“提升整个社会对适老化改造的思想认识”让大家“心理无障碍”。后面两句话分别强调了“多渠道、全方位宣传引导”和“各主体的具体措施”。

第二步，对比选项。A项加强宣传引导，做到适老化改造“心理无障碍”为主旨句，符合文段主旨。

因此，选择A选项。

【拓展】 B项“平衡主体利益”文中没有提及。C项“统筹各方资源”，只是其中一个对策。D项“标准规范”文中没有提及。

文段出处：《改造只是起步更多适老化堵点有待打通》

56. 【答案】 D

【解析】 第一步，分析文章，将选项与原文一一对应。

第二步，对比选项。D项：根据“未来将通过人工智能算法，根据氨基酸序列预测其空间结构”可知，未来会通过人工智能算法，预测蛋白质空间结构。并没有指出优势所在，D项在文中没有解释。

因此，选择D选项。

【拓展】 A项：根据“传统观测蛋白质结构的方法主要有三种：核磁共振、X射线、冷冻电镜。这些方法依赖大量试错和昂贵设备，每种结构的研究长达数年”可知，A项符合文意。B项和C项：根据“现有的实验手段还不足以揭示一些重要的蛋白质结构，需借助更多计算生物学手段，用计算机来计算蛋白质结构，运算量惊人，连超级计算机也难以承受。为此，蛋白质结构预测成为结构生物学的重要分支”可知，B项和C项正确。

文段出处：《人工智能预测蛋白质结构（新知）》

57. 【答案】 D

【解析】 第一步，分析文段。第一句介绍生态修复请求的分类，一共两种即“行为请求”和“费用请求”。第二句是对前者，即“生态修复的行为请求”进行了介绍。第三句讲的是“责任人不具有修复能力或意愿，可请求责任人承担修复费用”。第四句出现了结论引导词“因此”。“因此”之后就是结论句，意

思是“修复行为请求应作为首要诉求”，而“修复费用请求”在“在责任人不能或不愿进行修复时”才能提出。最后一句，讲的是“在司法实践中，诉讼人没有把修复行为作为首要诉求，而是把修复费用请求作为首要诉求，从而导致生态修复工作很难有效开展”。第四句和第五句的逻辑关系是，第四句提出对策，即“修复行为请求应作为首要诉求”。而第五句相当于反面论证，讲的是“不将修复行为请求应作为首要诉求”所带来的负面结果。所以第四句的对策句是全文的重点，而五句是论述部分。第五句中的“但”也属于论述的一部分，非重点。全篇的主要话题应该是“生态修复”“修复行为”。

第二步，对比选项。D项为对策的同义替换项，符合文段意图。

因此，选择D选项。

**【拓展】**A项“生态修复费用的分级标准”属于过度引申，文段未提及。其次是文段对策主要讲的是“修复行为作为首要诉求”，话题也不一致。B项“修复费用请求往往很难得到有效落实”对应最后一句，这部分内容属于论述内容，非重点。同时缺少主要话题“生态修复”“修复行为”。C项对应最后一句，这样属于论述内容，非重点。同时“根据责任人的能力确定生态修复诉求”是根据“因此”之前的内容进行的引申，属于过度引申。

文段出处：《生态修复责任在环境公益诉讼中的实现路径》

58. **【答案】** A

**【解析】**第一步，分析文段。文段通过第一句引出了中华民族的历史有特点和珍贵品的话题。第二句强调我们面对中华民族历史还有不足。接下来面对我们的不足给出具体如何做的对策，不应割断历史，应该继承民族文化历史遗产。最后一句强调这么做对我们的重要意义。文段为“分—总—分”结构，中间的对策为文段重点，核心话题为“中华民族历史”。

第二步，对比选项。A项为主旨句的同义替换，符合文段支持观点的例证。

因此，选择A选项。

**【拓展】**B项、C项和D项：缺少核心话题“中华民族历史”。

59. **【答案】** D

**【解析】**第一步，分析文段。文段为总分结构，主要强调的就是超大规模市场对我国经济发展有巨大好处。

第二步，对比选项。D项超大规模市场有助于我国经济保持稳定为主旨



句，且符合文段话题。

因此，选择 D 选项。

**【拓展】**A 项“我国是经济全球化的受益者，也是贡献者”，C 项“超大规模经济体助力全球经济平稳运行”非文段重点。B 项“多措并举对保障内需市场稳定有重大意义”，属于无中生有。

文段出处：《充分发挥超大规模市场优势》

60. **【答案】** C

**【解析】**第一步，分析横线处的下文语境。横线位于文段的开头，应该起到引起下文、统领全文的作用。后文并列 3 部分分别强调我们要结合国家发展做好数字经济建设、各级领导干部更好的推动数字经济服务和融入新发展格局、要提高全民全社会数字素养和技能，夯实我国数字经济发展社会基础。提炼后面的话题词为“数字经济”和“国家发展”。

第二步，对比选项。C 项是对上述语境内容的总结，强调了数字经济和国家发展之间的重要关系。

因此，选择 C 选项。

**【拓展】**A 项、B 项和 D 项均未提到“国家发展”，排除。

文段出处：求是《不断做强做优做大我国数字经济》

### 第三部分 数量关系

61. 【答案】 C

【解析】 第一步，本题考查排列组合问题。

第二步，根据题意“社区计划采购10份年货礼包发放给10户独居老人，每户发放1份，年货礼包有100元/份和150元/份的两种供选择，总预算不能超过1250元”可知，购买礼包的类型可分为5种。第一种：100元的礼包购买10份，发放给10户独居老人，共有1种发放方式；第二种：100元的礼包购买9份，150元的礼包购买1份。根据题意“采购了150元/份的年货礼包，则需要优先在3户孤寡老人中选择发放对象”，发放给10户独居老人，150元的礼包优先发放给3户孤寡老人中的一户，共有： $C_3^1 = 3$ （种）；第三种：100元的礼包购买8份，150元的礼包购买2份。同理可得，共有 $C_3^2 = 3$ （种）；第四种：100元的礼包购买7份，150元的礼包购买3份。同理可得，共有 $C_3^3 = 1$ （种）；第五种：100元的礼包购买6份，150元的礼包购买4份。同理可得，共有 $C_7^1 = 7$ （种）；第六种：100元的礼包购买5份，150元的礼包购买5份。同理可得，共有 $C_7^2 = 21$ （种）。每种购买礼包的方式都能独立完成10个礼包发放给10户独居老人这件事情，所以总的共有： $1+3+3+1+7+21=36$ （种）。

因此，选择C选项。

62. 【答案】 B

【解析】 第一步，本题考查经济利润问题。

第二步，设这种商品的进价为 $x$ 元/件，售价为 $y$ 元/件。可列方程组： $(0.8y-x) \times 2 = y-x = (y-120-x) \times 3$ ，联立解得 $y=450$ 。

因此，选择B选项。

63. 【答案】 D

【解析】 第一步，本题考查工程问题，用方程法解题。

第二步，由题干信息可设甲的效率为 $x$ ，乙的效率为 $y$ 。

第三步，根据题中所给两组不同完成工作的方式可得等量关系 $1.2(x+y) \times 25 = 15x + 1.2(x+y) \times 15 + 10y$ ，解得 $x = \frac{2}{3}y$ 。

因此，选择D选项。

64. 【答案】 A

【解析】 第一步，本题考查二集合容斥，利用公式法解题。

第二步，设参加防病培训的人员为 A 人，参加育种培训的人员为 B 人，两个培训同时参加的为 AB。因为参加防病培训的人员  $A = AB + \text{只 A}$ ，根据题干条件，在参加防病培训的养殖人员中，参加育种培训的人数比未参加的多 21%，即  $\frac{AB}{\text{只 A}} = 1 + 21\% = \frac{121}{100}$ ，根据数字特性和总人数为 287 可知， $AB = 121$  人， $\text{只 A} = 100$  人；又因为参加育种培训的人员  $= AB + \text{只 B}$ ，根据题干条件，参加育种培训的养殖人员中，参加防病培训的人数比未参加的多 76 人，即  $AB - \text{只 B} = 76$  人，所以  $\text{只 B} = 121 - 76 = 45$ （人）。

第三步，根据两集合公式： $\text{只 A} + AB + \text{只 B} = \text{总数} - AB$  都不满足的，代入数据， $100 + 121 + 45 = 287 - AB$  都不满足的，可以根据尾数法求解，可知  $AB$  都不满足的  $= 21$ 。

因此，选择 A 选项。

65. 【答案】 B

【解析】 第一步，本题考查工程问题效率类。

第二步，根据三角形的性质“等底的两个三角形，面积之比等于高之比”，并且 O 到四个顶点 A、B、C、D 的距离之比正好为  $1 : 2 : 3 : 4$ ，可以得到  $\frac{S_{\triangle AOB}}{S_{\triangle AOD}} = \frac{2}{4} = \frac{1}{2}$ ；又因为每个人的效率相同，时间都为一天，所以面积之比 = 工作总量之比 = 人数之比，已知“一名工人花费 1 天正好完成 AOB 区域的修剪”，所以 AOD 区域需要 2 个人修建。同理可知，OBC 区域需要 3 个人；ODC 区域需要 6 个人。所以，剩余草坪需要  $2 + 3 + 6 = 11$  人，则第二天至少需要额外增加： $11 - 1 = 10$  个工人一起工作。

因此，选择 B 选项。

66. 【答案】 D

【解析】 第一步，本题考查数列问题。

第二步，根据题意可知每天的产量为等差数列，假设首项为 a，根据题干可知公差为 200，第一周的总产量为  $7a_4 = 7(a + 600)$ ，第三周的总产量为  $7a_{18} = 7(a + 17 \times 200)$ ，第三周是第一周的 2 倍，解得  $a = 2200$ 。当日产量达到

10000，即  $2200+200(n-1) = 10000$ ，解得  $n=40$ 。

因此，选择 D 选项。

67. 【答案】 C

【解析】 解法一：

第一步，本题考查行程问题，用赋值法解题。

第二步， $S=VT$ ，只知道时间有关的量，采用赋值的方法。赋值甲的速度为 1，则乙的速度为 2，由题干“甲、乙两人同时同地出发，且在 10 点甲追上乙”，可知，10:00 时， $s_{\text{差}} = (V_{\text{甲}} - V_{\text{乙}}) \times T = 0$ ，且此时行驶的时间相同，则乙的速度与甲的平均速度相等， $2 = \frac{1+V}{2}$ ， $V=3$ 。由甲全程为匀加速运动，故而 11 点

时，甲的速度为 4，AB 两地的距离为  $S = V_{\text{平均}} \times T = \frac{1+4}{2} \times (11-8) = \frac{15}{2}$ 。

第三步，乙到达 B 点所需时间为  $T = S \div V = \frac{15}{2} \div 2 = \frac{15}{4}h = 3h45\text{min}$ ，到达时间为 11:45。

因此，选择 C 选项。

解法二：

第一步，本题考查行程问题，用比例行程解题。

第二步，甲乙两人由 A 地到 B 地，路程相同，速度与时间成反比。设出发时乙的速度为  $V$ ，则甲的速度为  $\frac{1}{2}V$ ，从 8 点到 10 点，甲和乙的路程相同，即该时段甲的平均速度和乙的速度相同，设 10 点时甲速度为  $V_{\text{甲}}$ ，有  $V = \frac{\frac{1}{2}V + V_{\text{甲}}}{2}$ ，解得  $V_{\text{甲}} = \frac{3}{2}V$ ，由甲全程为匀加速运动，11 点时  $V_{\text{甲}} = 2V$ ，全程甲的平均速度  $V_{\text{甲}} = \frac{5}{4}V$ 。

第三步，速度之比，甲：乙 = 5：4；时间之比，甲：乙 = 4：5 = 180min：225min。225min = 3h45min，到达时间为 11:45。

因此，选择 C 选项。

68. 【答案】 B

【解析】 第一步，本题考查经济利润问题，用方程法解题。

第二步，由公司成立第三年的利润比第二年高 300 万元，是第一年利润的 3 倍，所以设第一年的利润为  $x$ ，第二年的利润为  $3x - 300$ ，第三年的利润为  $3x$ ，甲占的投资比例为  $y$ ；根据甲第二年分配的金额是第三年的一半，可得方程  $3xy \times 40\% = 2 \times (3x - 300) y \times 40\%$ ，解得  $x = 200$ 。可得第一年利润是 200 万元，第二年利润 300 万元，第三年利润 600 万元；再根据第二年比第一年多 20 万元，可得方程  $0.4 \times 300 \times y - 0.4 \times 200 \times y = 20$ 。解得  $y = 50\%$

第三步，由于公司只有甲乙两人，甲占投资的 50%，所有乙也占投资的 50%。

因此，选择 B 选项。

#### 69. 【答案】 A

【解析】第一步，本题考查行程问题中的基本行程类，用赋值法解题。

第二步，通过阅读题目发现题干中没有具体的数值使用赋值解题。根据从 A 地去 B 地的前 40% 的路程为上坡路，其余为下坡路，赋值去程时上坡路为 40，下坡路为 60，则返程时上坡路为 60，下坡路为 40。赋值满载去程时下坡的速度为 2，则上坡的速度为 1，根据空车时上、下坡的速度分别是满载时的 1.5 倍和 1.2 倍，可得返程时上、下坡的速度分别为 1.5 和 2.4。

第三步，根据公式  $t = \frac{s}{v}$ ，可得出返程的用时是  $\frac{60}{1.5} + \frac{40}{2.4} = \frac{170}{3}$ ；去程的时间是  $\frac{40}{1} + \frac{60}{2} = 70$ 。则返程的用时是去程的  $\frac{170}{3} \div 70 = \frac{17}{21}$ 。

因此，选择 A 选项。

#### 70. 【答案】 B

【解析】第一步，本题考查排列组合问题，使用枚举法解题。

第二步，根据条件“乙至少值了 2 天班，且在国庆期间任一天结束后，甲的累计值班天数都比乙的多”，可知 1、2 日均由甲值班，甲一共值班 5 天或 4 天。

第三步，值班安排列表如下：

	10月1日	2日	3日	4日	5日	6日	7日
1	甲	甲	甲	甲	甲	乙	乙
2	甲	甲	甲	甲	乙	甲	乙
3	甲	甲	甲	甲	乙	乙	甲
4	甲	甲	甲	乙	甲	甲	乙
5	甲	甲	甲	乙	甲	乙	甲
6	甲	甲	甲	乙	乙	甲	甲
7	甲	甲	乙	甲	甲	甲	乙
8	甲	甲	乙	甲	甲	乙	甲
9	甲	甲	乙	甲	乙	甲	甲
10	甲	甲	甲	甲	乙	乙	乙
11	甲	甲	甲	乙	甲	乙	乙
12	甲	甲	甲	乙	乙	甲	乙
13	甲	甲	乙	甲	甲	乙	乙
14	甲	甲	乙	甲	乙	甲	乙

一共有 14 种安排方式。

因此，选择 B 选项。

## 第四部分 判断推理

71. 【答案】 C

【解析】 第一步，观察特征。

结构相似，考虑静态位置。

第二步，一条式，从左到右找规律。

所给图形中均由 1 个黑色图形和 4 个白色图形构成，因此排除 A 选项。黑色图形均与 3 个白色图形的线直接连接，与 1 个白色图形相间隔；B 选项中黑色图形与 4 个白色图形的线直接连接，排除 B 选项；C 选项中黑色图形与 3 个白色图形的线直接连接，与 1 个白色图形间隔开，C 选项符合；D 选项中黑色图形与 2 个白色图形的线直接连接，排除 D 选项。

因此，选择 C 选项。

72. 【答案】 A

【解析】 第一步，观察特征。

组成不同，考虑数量和属性类规律。

第二步，一条式，从左到右找规律。

整体观察图形，发现白球部分规整，优先考虑属性类规律。可得白球所组成图形均为轴对称图形，对称轴方向依次为左斜线、竖线、右斜线、横线、左斜线，对称轴方向依次旋转  $45^\circ$ 。因此所求图形的对称轴为竖线，选项中只有 A 项符合。

因此，选择 A 选项。

73. 【答案】 A

【解析】 第一步，观察特征。

图形元素组成相同，优先考虑动态位置。

第二步，一条式，从左到右找规律。

每一行黑色小三角形都是以循环方式依次向右移动一格后顺时针旋转  $90^\circ$  后得到下一幅图，逐一验证，只有 A 项符合。

因此，选择 A 选项。

74. 【答案】 A

【解析】 第一步，观察特征。

组成相似，考虑样式类规律。

第二步，九宫格，横向规律较为常见优先考虑。

第一行，前两个图形去同存异可得第三图。第二行验证规律，同样满足此规律。所以，第三行，前两个图形进行去同存异，为选项 A。

因此，选择 A 选项。

75. 【答案】 D

【解析】 第一步，明确设问方式。

选择两次折叠后纸片投影面积的选项。

第二步，分析题干。

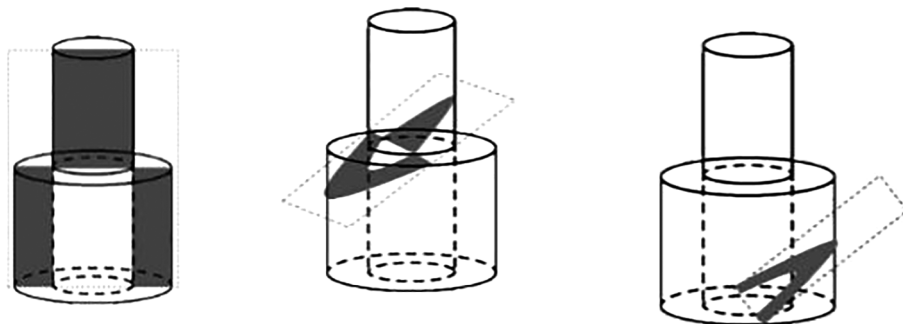
将 cd 向下折，面积为： $b+d$ ，再向右折，面积只需减去共有的 a 部分即可，只有 D 项符合。因此，选择 D 选项。

76. 【答案】 A

【解析】 第一步，明确设问内容。

选择无法截出的截面图

第二步，分析选项。



A 项：无法截出；

B 项：沿圆柱上下底面圆的直径由上到下横切，可得到 B 项；

C 项：从上方圆柱斜切至下方圆柱，可得到 C 项；

D 项：在下方圆柱斜切，并经过底面直径，可得到 D 项。

因此，选择 A 选项。

77. 【答案】 A

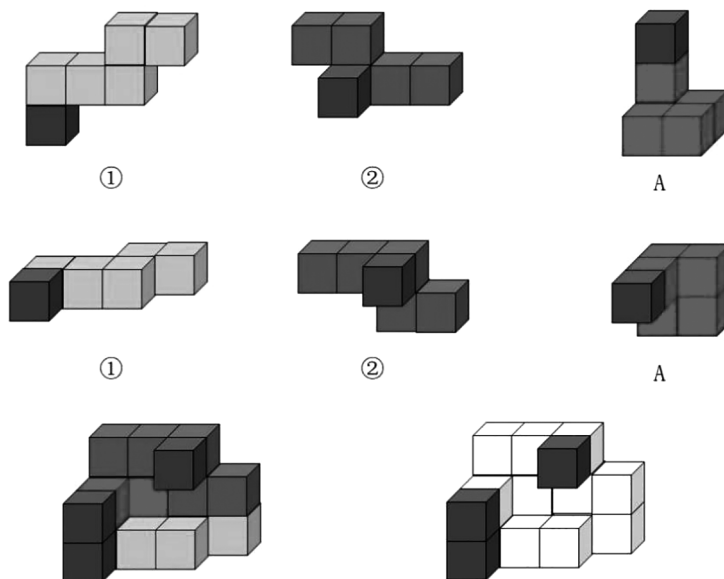
【解析】 第一步，明确设问内容。

选择与能拼合成所给立体图形的选项。

第二步，分析选项。



题干可和 A 选项拼成所给立体图形，如下图：



因此，选择 A 选项。

78. 【答案】 D

【解析】 第一步，观察特征。

图形组成不同，优先考虑数量类或者属性类。图形出现“日”变形图，考虑笔画数。

第二步，分组分类，根据规律进行分组。

图①②④为一笔画图形，图③⑤⑥为两笔画图形，分为两组。

因此，选择 D 选项。

79. 【答案】 B

【解析】 第一步，观察特征。

组成元素不同，优先考虑数量类或属性类。黑白球将整体图形划分不同部分，考虑部分数。

第二步，分组分类，根据规律进行分组。

图①④⑥黑球整体是一部分，白球是三部分，图②③⑤黑球是三部分，白球整体是一部分

因此，选择 B 选项。

80. 【答案】 C

【解析】 第一步，观察特征。

组成不同，考虑数量类或属性类。

第二步，分组分类，根据规律进行分组。

所给的图形均由小正方形和圆形组成，优先考虑分别数小图形的数量。图一到图六小正方形的数量分别为4、1、2、2、3、3，小圆形的数量分别为5、0、1、3、4、2。分别看没有规律，考虑整体看。①④⑤小圆形比正方形多一个，②③⑥小正方形比圆形多一个。

因此，选择C选项。

### 81. 【答案】B

【解析】第一步，看提问方式，本题属于选是题。

第二步，找关键信息。

①运用物理学、化学和仪器分析等方法。

②对案件现场有关物质材料（材料特点多为体小量微、不易注意）的成分及其结构进行定性、定量分析。

第三步，辨析选项。

A项：对车辆驾驶人采血，血液并不是在案件现场，不符合定义；

B项：现场提取受害人毛发，衣物纤维，这些都是案件现场的有关物质材料，符合定义；

C项：拆解车辆特定部位，车辆零件不属于体小量微，不易注意的材料，而且目的也是为了查明事故原因，并不是为了司法鉴定，不符合定义；

D项：检验人体损伤程度，人体并不是案件现场的物质材料，不符合定义。

因此，选择B选项。

### 82. 【答案】C

【解析】第一步，看提问方式，本题属于选是题。

第二步，找关键信息。

①供给型政策工具，对政策目标起直接促进作用，通常体现政府的重要政策导向，包含资金、人才、设施、技术、信息等方面的有效支持。

②需求型政策工具，对政策目标起到拉动作用，释放对政策目标的需求，减少外部干扰，包括服务外包、直接采购、国际交流与贸易管制等。

③环境型政策工具，对政策目标起到间接促进作用，通常体现为通过目标、计划、法规、金融与税收等方式提供有利的政策环境，包括目标规划、金融服

务、税收优惠、法规管制以及策略性措施等。

第三步，辨析选项。

A项：政府提供资金建设社区食堂解决老年人“舌尖养老”问题，属于直接提供资金支持，符合①供给型政策工具；

B项：政府鼓励技工院校开设养老服务相关专业，可培育出更高素质提供养老服务的人才，属于对政策目标起到间接促进作用，符合③环境型政策工具；

C项：政府向养老机构购买养老服务，属于服务外包，符合②需求型政策工具；

D项：商务部发布相关政策打造养老服务品牌，属于提供有利的政策环境，符合③环境型政策工具

因此，选择C选项。

83. 【答案】A

【解析】第一步，看提问方式，本题属于选是题。

第二步，找关键信息。

①利用当地民居等相关闲置资源，经营用客房不超过4层、建筑面积不超过800平方米；

②主人参与接待，为游客提供体验当地自然、文化与生产生活方式的小型住宿设施。

第三步，辨析选项。

A项：王某在市中心有一套两居室的房子，满足要件①；王某将闲置房间租给那些节假日来旅游的家庭，并提供导游服务，满足要件②；符合定义；

B项：某家庭农场开发亲子休闲旅游业务，并不满足要件①中的闲置资源，也不满足②中的住宿设施，不符合定义，排除；

C项：双方各自为对方提供住宿，住在对方家中，不满足要件①中的利用当地民居等相关闲置资源，也不满足②中的主人参与接待，不符合定义，排除；

D项：张某在古镇上有一所老宅。他和某平台签订合同，将老宅租给该平台运营，不满足②中的主人参与接待，不符合定义，排除。

因此，选择A选项。

84. 【答案】A

【解析】第一步，看提问方式，本题属于选非题。

第二步，找关键信息。

①当风险来源为另一个体而不是自然条件时，人们普遍更不愿意冒险，即在同等条件下，人们对于人为风险的规避程度高于对客观风险的规避程度；

②体现在人们面对人为风险时比面对客观风险时表现得更保守。

第三步，辨析选项。

A项：该项风险来源是新手司机开车，与老司机相比，二者都属于人为风险，没有与客观风险相对比，不符合定义；

B项：该项风险来源是人工阅卷，学生更愿意选择机器阅卷体现了对人为风险的保守，符合定义；

C项：该项风险来源是裁判随机指定，双方球员都倾向于裁判抛硬币体现了对人为风险的保守，符合定义；

D项：该项风险来源是裁老师随机抽签决定，不去选择老师指派这种人为风险，符合人为风险规避程度高于客观风险，符合定义。

因此，选择A选项。

85. 【答案】D

【解析】第一步，看提问方式，本题属于选是题。

第二步，找关键信息。

①小中取大：找出各个方案在最差自然状态下的收益，然后进行比较，找出最差自然状态下收益最大或损失最小的方案。

①大中取大：找出各个方案在最好自然状态下的收益，然后进行比较，找出最好自然状态下收益最大的方案。

第三步，辨析选项。

上述三个方案中，各个方案的最差收益分别为-40万元、-80万元、16万元，所以最差自然状态下收益最大值为16万元，所以小中取大法应该选择方案三；

上述三个方案中，各个方案中最大收益分别为180万元、240万元、100万元，所以最好自然状态下收益最大值为240万元，所以大中取大法应选择方案二。

因此，选择D选项。

86. 【答案】D

【解析】第一步，看提问方式，本题属于选是题。

第二步，找关键信息。

①两个或两个以上不同行业的企业。

②分享市场营销中的资源。

③达到降低成本、提高效率、增强市场竞争力的目的。

第三步，辨析选项。

A项：两家餐饮公司，不符合“两个或两个以上不同行业的企业”，排除；

B项：其他企业也纷纷效仿，不符合“分享市场营销中的资源”，排除；

C项：某运动品牌推出球鞋，不符合“两个或两个以上不同行业的企业”，排除；

D项：某互联网公司和商业银行，符合“两个或两个以上不同行业的企业”，共同发行联名信用卡，符合“分享市场营销中的资源”，办卡成员将享受更大购物优惠，符合“达到降低成本、提高效率、增强市场竞争力的目的”，符合题意，当选。

因此，选择D选项。

87.【答案】A

【解析】第一步，根据提问方式，确定为选是题。

第二步，找关键信息。

多定义，考查“非侵染性病害”，其关键信息如下：

①由于环境不良、营养元素不足等非生物因素造成的病害；

②由于没有病原物的侵袭，所以不会在植物间相互传染。

第三步，辨析数据。

①需要微酸性生长环境的杜鹃花由于种植在偏碱性土壤中是环境不良等非生物造成的病害才导致叶片变黄，没有病原物的侵袭，属于非侵染性病害；

②植物浇水过多，盆土积水，由于植株根系缺氧导致植株萎蔫属于环境不良造成的病害，没有病原物的侵袭，属于非侵染性病害；

③除草剂使用不当会引起西瓜苗嫩叶黄化，叶片枯焦，植株萎缩是环境不良造成的病害，没有病原物的侵袭，属于非侵染性病害；

④灰葡萄孢真菌会引起番茄灰霉病，是由病原物引起的，发病后造成番茄大量烂果，是在植物个体间互相传染的病害，属于侵染性病害。

综上，只有A项说法正确。

因此，选择 A 选项。

#### 88. 【答案】 B

【解析】 第一步，看提问方式，本题属于选是题。

第二步，找关键信息。

①由两个意义相同，相反或相对的词根联合起来构成新词的方法；

②在词内两个词根是平等的、没有主从、正副之分。

第三步，辨析选项。

A 项：“叮当”是拟声词，形容金属、瓷器等撞击的声音，“叮”字有再三嘱咐、追问、蚊虫等用针形口器吸食三种含义，“当”有充任、担任、掌管、主持等等多重含义，“叮”“当”不属于意义相同，相反或相对的词根，不符合定义；

B 项：“开关”可以指控制开启和关闭的装置，属于“构成新词”，“开”“关”属于“两个意义相同，相反或相对的词根”并且在“开关”一词中“两个词根是平等的、没有主从、正副之分”，符合定义；

C 项：“椅子”和“椅”的意思相同，不属于“构成新词”，“子”在此处无实际意义，“椅”“子”不属于“两个意义相同，相反或相对的词根”，也不符合“在词内两个词根是平等的、没有主从、正副之分”，不符合定义；

D 项：“蹉跎”亦作“蹉”，都可以形容白白浪费时间，不属于“构成新词”，“跎”字的释义见“蹉跎”，或指背负，“蹉”“跎”不属于“两个意义相同，相反或相对的词根”，也不符合“在词内两个词根是平等的、没有主从、正副之分”，不符合定义。

因此，选择 B 选项。

#### 89. 【答案】 C

【解析】 第一步，看提问方式，本题属于选是题。

第二步，找关键信息。

①对患者病变部位脱落、刮取或穿刺抽取的细胞。

②进行病理形态学的观察并做出定性诊断的检查方式。

第三步，辨析选项。

A 项：“采集患者血液”，不符合“患者‘病变部位’脱落、刮取或穿刺抽取的细胞”，排除；

B项：用“激光打磨法，抑制炎性细胞浸润，修复再生皮肤组织”并没有进行病理学形态观察，不符合“对患者病变部位脱落、刮取或穿刺抽取的细胞，进行‘病理学形态的观察并作出定性诊断’”，排除；

C项：“拉网法收集食道癌患者的食道脱落细胞”符合“对患者病变部位脱落、刮取或穿刺抽取的细胞”；“鉴定细胞形态”符合“进行病理学形态的观察并作出定性诊断”，符合定义，当选；

D项：“对脑癌患者脑室穿刺与再次穿刺注入造影剂”，并没有进行病理学形态的观察，不符合“‘对患者病变部位脱落、刮取或穿刺抽取的细胞’，进行病理学形态的观察并作出定性诊断”，排除。

因此，选择C选项。

#### 90. 【答案】D

【解析】第一步，看提问方式，本题属于选非题。

第二步，找关键信息。

①根据用户的行为或用户所在的场景，让功能“主动找到”用户，并让用户与之产生自然的交互，为用户提供更好的使用体验。

第三步，辨析选项。

A项：用户第一次点击播放，语音速度正常；再次点击，语音速度变慢，产品设计时考虑到了用户再次点击的原因是第一次未听清，所以第二次播放语音变慢，使用户可以听清，满足要件①，符合定义；

B项：当用户对店家给出差评，系统自动勾选“将评价设为匿名评价”，满足要件①中的功能主动找到用户，符合定义；

C项：所选商品缺货时，出现“找相似”按钮，点击可看到同款、相似商品，满足要件①中的功能主动找到用户，符合定义；

D项：根据用户输入的搜索关键词，将商品按与关键词的相关性排列，仅为搜索结果的呈现，并未“为用户多想一步”，不符合定义。

因此，选择D选项。

#### 91. 【答案】D

【解析】第一步，确定题干逻辑关系。

全部“小计”加起来是“总计”，“小计”是“总计”的组成部分，二者属于包容关系中的组成关系，且“小计”<“总计”。

第二步，辨析选项。

A项：“被乘数”和“总数”二者无明显逻辑关系，排除；

B项：“分目录”是“总目”的组成部分，二者属于包容关系中的组成关系，但二者不存在数量上的大小关系。

C项：“平均值”是总和除以个数所得的数值，“总值”是总数相加得到最后的总和，二者无明显逻辑关系，排除；

D项：全部“单科分”加起来是“总分”，“单科分”是“总分”的组成部分，二者属于包容关系中的组成关系，且“单科分” $<$ “总分”，与题干逻辑关系一致，符合；

因此，选择D选项。

## 92. 【答案】A

【解析】第一步，确定题干逻辑关系。

有的“铜镜”是“化妆镜”，有的“化妆镜”是“铜镜”，二者属于交叉关系，“铜镜”是以材质命名，“化妆镜”是以功能命名。

第二步，辨析选项。

A项：有的“木碗”是“汤碗”，有的“汤碗”是“木碗”，二者属于交叉关系，“木碗”是以材质命名，“汤碗”是以功能命名，与题干逻辑关系一致，符合；

B项：有的“瓷瓶”是“古瓶”，有的“古瓶”是“瓷瓶”，二者属于交叉关系，“瓷瓶”是以材质命名，“古瓶”是以年代命名，与题干逻辑关系不一致，排除；

C项：有的“门帘”是“纱帘”，有的“纱帘”是“门帘”，二者属于交叉关系，“门帘”是以功能命名，“纱帘”是以材质命名，与题干逻辑关系不一致，排除；

D项：“金簪”是“发簪”的一种，二者属于种属关系，与题干逻辑关系不一致，排除。

因此，选择A选项。

## 93. 【答案】A

【解析】第一步，确定题干逻辑关系。

“猛药去疴”是指用猛药来治疗疾病，“重典治乱”是指用重刑来治理乱



世，二者皆是形容问题非常严重，必须用猛药和重刑才能根治，“猛药”的目的是“去疴”，“重典”的“目的”是“治乱”，二者为目的对应关系。

第二步，辨析选项。

A项：“静以修身”指依靠内心安静精力集中来修养身心，“俭以养德”指依靠俭朴的作风来培养品德，“静”的目的是“修身”，“俭”的目的是“养德”，二者为目的对应关系，与题干逻辑关系一致，符合；

B项：“名非天造，必从其实”的意思是指事物的各种名称，并不是天生造成的，必须依据客观事实，“必从其实”是“名非天造”的必要条件，二者为条件关系，与题干逻辑关系不一致，排除；

C项：“民生在勤，勤则不匮”意思是民众的生计、生活在于勤劳，勤劳就不会出现物资匮乏，因为“勤”，所以“不匮”，二者是因果对应关系，与题干逻辑关系不一致，排除；

D项：“从善如登”是指好发展就像登山一样艰难，“从恶如崩”是指向坏发展就像山崩一样迅速，二者为并列关系，与题干逻辑关系不一致，排除。

因此，选择A选项。

#### 94. 【答案】C

【解析】第一步，确定题干逻辑关系。

“强光照射”会导致“视力损伤”，二者属于因果对应关系。

第二步，辨析选项。

A项：因为“能源紧缺”，所以需要“原油进口”，二者属于因果对应关系，但词项顺序颠倒，与题干逻辑关系不一致，排除；

B项：“消防演练”的目的是“风险防范”，二者属于目的对应关系，与题干逻辑关系不一致，排除；

C项：“台风过境”会导致“渔业停产”，二者属于因果对应关系，与题干逻辑关系一致，符合；

D项：因为“业务扩展”，所以需要“网络招聘”人手，二者属于因果对应关系，但词项顺序颠倒，与题干逻辑关系不一致，排除。

因此，选择C选项。

#### 95. 【答案】D

【解析】第一步，确定题干逻辑关系。

“标清”“高清”“超高清”是视频分辨率的三种划分方式，三者呈并列关系，且清晰度逐渐递增。

第二步，辨析选项。

A项：“愤怒”和“暴怒”都是一种情绪状态，后两者呈反对关系，且怒气程度逐渐递增。“迁怒”是一种动作行为，与后两者呈全异关系，与题干逻辑不一致，排除；

B项：“幽静”“寂静”“安静”是对环境中静的程度的不同描述，三者呈反对关系，但在程度不呈递增关系，与题干逻辑不一致，排除；

C项：“厅级”“市级”“省级”是我国公务员不同行政级别划分，“厅级”和“市级”呈全同关系，二者与“省级”呈反对关系，与题干逻辑不一致，排除；

D项：“亚音速”“音速”“超音速”是划分传播速度的三种方式，三者呈并列关系，且程度逐渐递增，与题干逻辑一致，符合。

因此，选择D选项。

#### 96. 【答案】C

【解析】第一步，确定题干逻辑关系。

“片剂”“散剂”与“气雾剂”均属于药剂的一种，三者呈并列关系。

第二步，辨析选项。

A项：“边塞诗”与“山水诗”按诗歌题材划分，两者呈并列关系。“抒情诗”按诗体内容划分，与前两词呈交叉关系，与题干逻辑不一致，排除；

B项：“君子协定”是指双方不经过书面签字，以口头承诺的方式而订立的协定，与“口头契约”为全同关系。二者与“书面协议”同属于协议方式的一种，呈反对关系，与题干逻辑不一致，排除；

C项：“头部理疗”“腰部理疗”与“腿部理疗”是根据身体不同部位所展开的理疗方式，三者呈并列关系，与题干逻辑一致，符合；

D项：“泉水”与“湖水”是不同的水系名称，两者呈反对关系，两者与“天然”构成属性关系，与题干逻辑不一致，排除。

因此，选择C选项。

#### 97. 【答案】D

【解析】第一步，确定题干逻辑关系。

题干三个词语之间的关系为：“花粉”会导致“春季过敏”，两者之间为因果关系；“喷嚏”是“春季过敏”的一种症状表现。

第二步，辨析选项。

A项：“咳嗽”是“肺炎”的一种症状表现，与题干逻辑关系不一致，排除；

B项：“失眠”与“噩梦”是“恐惧”导致的两个不同的结果，与题干逻辑关系不一致，排除；

C项：“饮食”不当会导致“秋季腹泻”，“秋季腹泻”严重会导致“脱水”，与题干逻辑关系不一致，排除；

D项：“病毒”会导致“乙型脑炎”，两者之间为因果关系；“发热”是“乙型脑炎”的一种症状表现，与题干逻辑关系一致，符合。

因此，选择D选项。

#### 98. 【答案】B

【解析】第一步，确定题干逻辑关系。

先“资产评估”，再“审核通过”，最后“股票发售”，三者具有时间顺承关系。

第二步，辨析选项。

A项：“预订新车”“加装内饰”“购买车险”三者之间并不存在必然的先后顺序，车主可根据自身实际情况，选择“购买车险”的具体时间，与题干逻辑关系不一致，排除；

B项：先“选购家电”，再由工作人员“上门安装”，在家电使用过程中进行“维修保养”，三者具有时间顺承关系，与题干逻辑关系一致，符合；

C项：“修剪草坪”“设备检修”“园林养护”三者之间并不存在必然的先后顺序，与题干逻辑关系不一致，排除；

D项：“视频连线”“收看节目”“观众互动”三者之间并不存在必然的先后顺序，与题干逻辑关系不一致，排除。

因此，选择B选项。

#### 99. 【答案】C

【解析】分别将选项代入题干，确定逻辑关系。

A项：“深空探测”的对象是“宇宙空间”，二者属于对象对应关系，“公益

组织”是进行“公益事业”的主体，二者属于主宾关系，前后逻辑关系不一致，排除；

B项：“深空探测”中会用到“无人采样”技术，二者属于方式对应关系，“公益组织”是进行“慈善捐款”的主体，二者属于主宾关系，前后逻辑关系不一致，排除；

C项：“火星探测”是“深空探测”的一种，二者属于种属关系，“公益组织”是“社会组织”的一种，二者属于种属关系，前后逻辑关系一致，符合；

D项：“深空探测”中会用到“遥感技术”，二者属于对应关系，“红十字会”是一种“公益组织”，二者属于种属关系，前后逻辑关系不一致，排除。

因此，选择C选项。

#### 100. 【答案】A

【解析】分别将选项代入题干，确定逻辑关系。

A项：“缄口不言”意思是封住嘴巴不开口说话，“口若悬河”意思是说起话来像瀑布一样滔滔不绝，形容人善于言谈，能言善辩，把话说得很流利，而且滔滔不绝，二者属于反义关系，“矜功伐善”意思是夸耀自己的功劳和才能，形容极不虚心，“虚怀若谷”意思是胸怀像山谷一样深广，形容十分谦虚，能容纳别人的意见，二者属于反义关系，前后逻辑关系一致，符合；

B项：“畅所欲言”意思是尽情地说出想说的话，没有约束地把心里话吐露出来，和“缄口不言”属于反义词，“放荡不羁”意思是放纵任性，不加检点，不受约束，和“虚怀若谷”不属于反义词，前后逻辑关系不一致，排除；

C项：“守口如瓶”意思是闭口不谈，像瓶口塞紧了一般，形容说话谨慎，严守秘密，和“缄口不言”属于近义词，“礼贤下士”意思是指对贤者以礼相待，对学者非常尊敬，和“虚怀若谷”不属于近义词，前后逻辑关系不一致，排除；

D项：“三缄其口”指在嘴上贴了三张封条，形容说话谨慎，也用来形容不肯或不敢开口，和“缄口不言”属于近义词，“大智若愚”指有智慧有才能的人，看起来好像很愚笨，比喻有智慧的人极有涵养，不露锋芒，和“虚怀若谷”不属于近义词，前后逻辑关系不一致，排除；

因此，选择A选项。

101. 【答案】 D

【解析】 第一步，确定题型。

根据提问方式中的“前提”，确定为加强论证。

第二步，找论点和论据。

论点：利用 AI 系统自动读取视网膜扫描数据并识别患心脏病风险的技术有可能彻底改变传统的心脏病筛查方式。

论据：无。

第三步，辨析选项。

A 项：无关选项。该项强调视网膜扫描技术的成本及应用，与论题“AI 系统能否改变传统的心脏病筛查方式”无关，排除；

B 项：无关选项。该项强调 AI 系统在解构复杂模式时的优势，与论题“AI 系统能否改变传统的心脏病筛查方式”无关，排除；

C 项：无关选项。该项强调传统心脏病筛查方式流程复杂、成本昂贵，与论题“AI 系统能否改变传统的心脏病筛查方式”无关，排除；

D 项：肯定前提。利用“否定代入法”，若视网膜扫描数据反映的微小血管变化不是较为灵敏的指标，则 AI 系统难以做出正确的预测，新技术不好用，无法彻底改变传统的心脏病筛查方式，该项为论点成立的前提，当选。

因此，选择 D 选项。

102. 【答案】 B

【解析】 第一步，确定题型。

根据提问方式中的“削弱”，确定为削弱论证。

第二步，找论点和论据。

论点：对于第二产业从业人员减少的原因，另一种观点则认为，这与第二产业的优化升级无关，第三产业的蓬勃发展发挥了就业“蓄水池”的功能，吸纳了大量第二产业从业人员。

论据：无。

第三步，辨析选项。

A 项：无关选项。该项中说的“该地区第三产业的整体规模比第二产业要小”单对比二者的规模，并未涉及什么是造成“第二产业从业人员减少的原因”，论题不一致，排除。

B项：补充反向论据。该项指出“第二产业优化升级拉动了第三产业蓬勃发展”，说明了“第二产业优化升级”才是造成“第二产业从业人员减少”的根本原因，具有削弱作用。

C项：无关选项。该项指出“第三产业的发展得益于持续优化的营商环境”，并未涉及什么是造成“第二产业从业人员减少的原因”论题不一致，排除。

D项：无关选项。该项指出“第二产业和第三产业都对吸纳就业作出贡献”并未涉及什么是造成“第二产业从业人员减少的原因”，论题不一致，排除。

因此，选择B选项。

### 103. 【答案】 B

【解析】 第一步，确定题型。

根据提问方式中的“最能支持”，确定为加强论证。

第二步，找论点和论据。

论点：海洋本就已经受到过度捕捞、工业污染和塑料垃圾等人类活动的威胁，在这种情况下，深海开采加剧人类活动对海洋产生的不利影响。

论据：无。

第三步，辨析选项。

A项：无关选项。目前的研究尚不足以支持深海开采活动，与论点“深海开采加剧对海洋产生的不利影响”无关，排除；

B项：补充论据。深海开采过程中释放的泥浆会威胁矿区之上深海中层水域的生态环境，并产生噪音，说明深海开采确实会加剧对海洋产生的不利影响，具有加强作用，当选；

C项：无关选项。海洋开采活动仍然不能满足人类对金属的需求，与论点“深海开采加剧对海洋产生的不利影响”无关，排除；

D项：无关选项。开采活动的评估应该进行全局考虑，与论点“深海开采加剧对海洋产生的不利影响”无关，排除。

因此，选择B选项。

### 104. 【答案】 D

【解析】 第一步，确定题型。

根据提问方式中的“不能支持”，确定为加强论证选非题。

第二步，找论点和论据。

论点：与传统手段相比，微生物治理技术是一种处理污水的更佳手段。

论据：传统污水处理，或通过重力沉降，混凝澄清。浮力浮上、离心力分离、磁力分离等物理方法对不溶态污染物进行分离，或通过酸碱中和法、化学沉淀法，氧化还原法等化学方法让污染物发生转化。而新兴的微生物治理技术则是通过水体微生物来净化污水。

第三步，辨析选项。

A项：加强论据。该项指出作为传统手段之一的物理方法的弊端进而来支持论点，具有加强作用；

B项：加强论据。该项指出微生物技术的优点进而来支持论点，具有加强作用。

C项：加强论据。该项指出作为传统手段之一的化学方法的弊端进而来支持论点，具有加强作用；

D项：无关选项。该项指出微生物技术相关成果在土壤改良等领域得到有效转化，与论点讨论的“处理污水”领域无关，不具有加强作用。

因此，选择D选项。

105. 【答案】B

【解析】第一步，确定题型。

根据提问方式中的“最能削弱”，确定为削弱论证。

第二步，找论点和论据。

论点：大宗商品市场将进入“超级周期”（大宗商品价格高于长期平均价格的时期）。

论据：近来，国际大宗商品市场中，原油和天然气价格达到近十年以来的高位，锌矿价格也上涨了7%左右。从宏观层面看，大宗商品进入“超级周期”是全球经济出现新的增长动力的结果。历史上大宗商品进入“超级周期”往往会带动全球经济复苏，这也预示着当下全球经济正在复苏。

第三步，辨析选项。

A项：无关选项。本项主要论述天然气价格的飙升进而推高了全球粮食价格，与论点大宗商品市场将进入“超级周期”无关，无法削弱；

B项：否定原有论据。本项论述引发本轮大宗商品价格上涨的原因是地缘政

治的风险加剧了大宗商品供应的紧张局势而导致的，也就说明不是由于全球经济出现新的增长动力，否定原有论据，可以削弱；

C项：无关选项。本项论述的是全球经济将更注重环保，与论点大宗商品市场将进入“超级周期”无关，无法削弱；

D项：无关选项。本项论述的是全球主要经济体正在加紧出台强有力的救市计划，以寻求本国新的经济增长动力，这是全球主要经济体的做法，与论点大宗商品市场会进入“超级周期”无关，无法削弱。

因此，选择B选项。

106. 【答案】A

【解析】第一步，确定题型。

题干有需要匹配的对象和信息，确定为分析推理。

第二步，进行推理。

据（1）可知，第二天和第四天，不能安排法务部门的人值班，排除B项。

据（2）可知后勤部门若出现，就只能排在法务部门的前面，排除C、D项。

因此，选择A选项。

107. 【答案】C

【解析】第一步，确定题型。

题干有需要匹配的对象和信息，确定为分析推理。

第二步，进行推理。

据（2）可知后勤部门若出现，就只能排在法务部门的前面，而据（1）可知，第二天和第四天，不能安排法务部门的人值班，即第一天和第三天不能安排后勤部门值班，排除B、D项。如果后勤部门排在第六天，同样无法满足条件（2），所以排除A项。

因此，选择C选项。

108. 【答案】B

【解析】第一步，确定题型。

题干有需要匹配的对象和信息，确定为分析推理。

第二步，进行推理。

代入A、C、D项，均与题干不矛盾。代入B项，若第3天必须是财务，据（2）知，安排后勤，就要在随后安排法务，现需要安排两次后勤，即需要安排



两次（后勤、法务）的组合，那么第一天和第二天，必须要安排一组这样的组合，即第一天是后勤，第二天是法务，与条件（1）矛盾。

因此，选择 B 选项。

109. 【答案】 C

【解析】 第一步，确定题型。

题干有需要匹配的对象和信息，确定为分析推理。

第二步，进行推理。

代入 A 项，若第三天、第五天均安排了财务，则不能再有财务部门的人排班，否则财务部门出现 3 人，据此可以排除 A。代入 B 项，若第一天安排研发部，据（3）可知，第二天定安排后勤，据（2）可知，第三天定是法务，这与本题条件矛盾，排除 B 项。代入 C 项，可满足题干要求。代入 D 项，若第一天是后勤，据（2）知，则第二天是法务，与（1）矛盾。

因此，选择 C 选项。

110. 【答案】 D

【解析】 第一步，确定题型。

题干有需要匹配的对象和信息，确定为分析推理。

第二步，进行推理。

没有安排后勤部门人员值班，根据条件（3）可以同时得出没有安排研发部门值班，因此，只有人事、法务和销售部门的人员值班，根据条件（1）可知，第二天和第四天不安排法务部门人员值班，则第二天和第四天的值班人员一定是人事部门人员或销售部门人员。

因此，选择 D 选项。

## 第五部分 资料分析

111. 【答案】 C

【解析】 第一步， 本题考查简单比较中读数比较类。

第二步， 定位图表材料， “机动车依法礼让率” 第三季度与第四季度数据。

第三步， 根据“2021年四季度， 中心城市道路机动车依法礼让率高于上季度水平” 可知第四季度礼让率>第三季度礼让率

第三步， 两季度比较， A市  $98.8 > 98.0$ ， B市  $98.8 > 96.0$ ， C市  $98.0 < 99.2$ ， D市  $99.6 > 97.3$ ， E市  $98.3 > 96.5$ ， F市  $98.2 > 96.0$ ， G市  $100.0 > 94.8$ ， E市  $99.3 > 98.2$ ， 除C市之外的7个市均高于上季度。

因此， 选择C选项。

112. 【答案】 B

【解析】 第一步， 本题考查两期比重计算。

第二步， 定位表格第四行的数据， 可知“2021年三季度Z省中心城市道路非机动车遵守交通信号灯率最低的城市为G市”。 并且三、 四季度中心城市道路非机动车遵守交通信号灯率分别为： 90.9%、 98.2%。

第三步， 四季度中心城市道路非机动车遵守交通信号灯率比上季度增长=四季度-三季度， 代入数据， 可得四季度中心城市道路非机动车遵守交通信号灯率比上季度增长了： $98.2\% - 90.9\% = 7.3\%$ 。

因此， 选择B选项。

113. 【答案】 D

【解析】 第一步， 本题考查平均数的增长量计算问题。

第二步， 定位表格“汽车前排驾乘人员安全带使用率” 所在行。

第三步， 首先根据增长/下降带单位， 可知求增长量=现期量-基期量， 根据题意可知算术平均数=总数÷份数， 可知2021年四季度Z省中心城市道路汽车前排驾乘人员安全带使用率-2021年三季度该量为

$$\frac{99.2\% + 98.8\% + 98.0\% + 98.6\% + 99.8\% + 99.1\% + 98.2\% + 99.4\%}{8} - \frac{99.6\% + 96.5\% + 96.0\% + 97.4\% + 92.5\% + 96.1\% + 91.9\% + 98.8\%}{8} \approx 2.8\%$$

因此，选择 D 选项。

114. 【答案】 A

【解析】 第一步，本题考查的是简单比较中的和差比较。

第二步，定位表格第二列，B 市在提升中心城市道路交通守法率方面的数据。

第三步，当第四季度的数据与第三季度差值最大时，说明四季度工作相比三季度最有成效，观察表格数据可知机动车依法礼让率，三季度数值最小（96%），四季度数值最大（98.8%），因此差值最大，即四季度工作相比三季度最有成效。

因此，选择 A 选项。

115. 【答案】 B

【解析】 第一步，本题考查的是简单比较中的排序比较。

第二步，定位问题中的表格，通过观察五项的大小关系为汽车前排驾乘人员安全带使用率>行人遵守交通信号灯率>非机动车遵守交通信号灯率=摩托车安全头盔佩戴率>机动车依法礼让率。

第三步，定位表格 E 市第四季度数据，非机动车遵守交通信号灯率为 99.3%>行人遵守交通信号灯率为 99.2%，不符合问题的大小关系，所以排除 A 选项。定位表格 G 市第四季度数据，机动车依法礼让率 100%为最大，不符合问题的大小关系，所以排除 C 选项。定位表格 H 市第四季度数据，汽车前排驾乘人员安全带使用率 99.4%=非机动车遵守交通信号灯率 99.4%，不符合问题的大小关系，所以排除 D 选项。定位表格 F 市第四季度数据，汽车前排驾乘人员安全带使用率 99.1%>行人遵守交通信号灯率 99.0%>非机动车遵守交通信号灯率 98.8%=摩托车安全头盔佩戴率 98.8%>机动车依法礼让率 98.2%，符合问题的大小关系。

因此，选择 B 选项。

116. 【答案】 A

【解析】 第一步，本题考查现期比重计算中求比重计算问题。

第二步，定位材料表格和柱状图部分。

第三步，根据比重=部分量/整体量，代入数据，部分值 2019 年中国第三方超算服务规模=11.7+6.6=18.3，整体值超算服务整体市场规模=26.4+32.2+

48.  $1+18.8=125.5$ 。可得比重  $=\frac{18.3}{125.5}=14.6\%$ 。

因此，选择 A 选项。

117. 【答案】 A

【解析】 第一步，本题考查简单计算中的和差类。

第二步，定位表格材料，2020~2021 年中国超算服务市场累计规模约为  $28.3+37.0+64.4+27.7+31.4+41.3+85.6+38.3=354$ 。

因此，选择 A 选项。

118. 【答案】 C

【解析】 第一步，本题考查增长率比较类中的增长率计算比较。

第二步，定位表格材料，尖端超算增长率为  $\frac{24.2-23.1}{23.1}\approx 4.8\%$ ，通用超算增长率为  $\frac{29.7-26.9}{26.9}\approx 10.4\%$ ，业务超算增长率为  $\frac{34.8-24.1}{24.1}\approx 44.4\%$ ，人工智能超算增长率为  $\frac{12.5-7.9}{7.9}\approx 58.2\%$ ，最大增长率和最小增长率相差  $58.2\%-4.8\%=53.4\%$ 。

因此，选择 C 选项。

119. 【答案】 B

【解析】 第一步，本题考查现期量计算问题。

第二步，定位材料柱状图部分。

第三步，根据互联网超算服务的增量为  $13.8-9.5=4.3$ ，独立超算服务的增量为  $18.3-15=3.3$ 。互联网超算服务比独立超算服务每年多增长的量为 1，现 2021 年互联网超算服务比独立超算服务少  $18.3-13.8=4.5$ ，故需要  $\frac{4.5}{1}=4.5$  年，取整为 5 年。

因此，选择 B 选项。

120. 【答案】 A

【解析】 第一步，本题考查综合分析问题，且需选出正确的一项。

第二步，A 选项，增长率计算比较，定位图形材料，根据增长率  $=\frac{\text{现期量}-\text{基期量}}{\text{基期量}}$

1, 直接比较现期量与基期量的倍数关系即可, 2017-2020 年的倍数分别为  $\frac{2.3}{1.2} \approx 1.92$ ,  $\frac{4.2}{2.3} \approx 1.83$ ,  $\frac{6.6}{4.2} \approx 1.57$ ,  $\frac{9.5}{6.6} \approx 1.44$ , 呈现逐年递减趋势, 正确。

B 选项, 简单和差类计算, 定位表格材料, 2016—2020 年, 通用超算服务市场累计规模为  $23.9+26.9+29.7+32.2+37.0=149.7$  (亿元), 并未超过 160 亿元, 错误。

C 选项, 简单和差比较, 定位表格材料, 2016 年业务超算服务市场规模比人工智能超算服务高  $15.6-4.7=10.9$  (亿元), 2017 年业务超算服务市场规模比人工智能超算服务  $24.1-7.9=16.2$  (亿元), 累计高出  $10.9+16.2=27.1$  (亿元), 并未高出 30 多亿元, 错误。

D 选项, 增长量做差比较, 定位图形材料, 根据增长量 = 现期量 - 基期量, 2018—2021 年第三方独立超算服务市场规模同比增量分别为  $8.7-7.1=1.6$  (亿元),  $11.7-8.7=3$  (亿元),  $15.0-11.7=3.3$  (亿元),  $18.3-15.0=3.3$  (亿元), 后两年增长量持平, 并非逐年递增, 错误。

因此, 选择 A 选项。

121. 【答案】 C

【解析】 第一步, 本题考查现期平均数的比较问题。

第二步, 定位图形材料图 1 中的 2017~2021 年我国木材进口额及进口量。

第三步, 根据  $\text{平均数} = \frac{\text{总数}}{\text{总份数}} = \frac{\text{进口额}}{\text{进口量}} \times 10^4 \left( \frac{\text{美元}}{\text{吨}} \right) > 400 \left( \frac{\text{美元}}{\text{吨}} \right)$ , 根据化除为乘

的思想则有  $\text{进口额} \times 10^4 > \text{进口量} \times 400$  (美元/吨) 成立即符合题干要求, 代入数据验证符合要求的有 2017 年、2018 年和 2021 年。

因此, 选择 C 选项。

122. 【答案】 A

【解析】 第一步, 本题考查简单计算的和差类。

第二步, 定位柱状图 1 的木材进口量。

第三步, 截三位计算, 2017-2021 年木材进口量之和为  $239+237+235+211+189=1111$ , 即 11110 万吨, 约为 1.1 亿吨。

因此, 选择 A 选项。

123. 【答案】 C

【解析】 第一步, 本题考查现期比重计算中的求比重。

第二步，定位图 1 和图 2，“2021 年木材进口总量为 1892 万吨，松木 575，冷杉 432，针叶木材 209”。

第三步，根据比重=部分量/整体量，选项为范围，将分母从左向右截取前三位，分子不做处理，代入数据可得，2021 年，松木、冷杉和针叶木材进口量之和占当年我国木材进口总量的比重为  $\frac{575 + 432 + 209}{189} = \frac{1216}{189}$ ，直除首两位商 64。

因此，选择 C 选项。

124. 【答案】 D

【解析】 第一步，本题考查现期比重计算问题。

第二步，定位图 1 和图 3，“2021 年自俄罗斯木材进口总量为 929 万吨，美国 90 万吨，进口总量 1892 万吨”。

第三步，根据比重=部分量/整体量，选项出现首位相同第二位不同的情况，将分母从左向右截取前三位，分子不做处理，代入数据可得，2021 年，自俄罗斯进口的木材占当年木材进口总量的比重约比美国高  $\frac{929 - 90}{189} = \frac{839}{189}$ ，直除首位商 4。

因此，选择 D 选项。

125. 【答案】 B

【解析】 第一步，本题考查增长量比较中的增长量做差比较问题。

第二步，定位图 1 中的木材进口额。

第三步，根据增长量=现期量-基期量，2018—2021 年我国木材进口额同比增量分别为  $97.8 - 96.9 = 0.9$ （亿元）， $83.1 - 97.8 = -14.7$ （亿元）， $74.4 - 83.1 = -8.7$ （亿元）， $78.6 - 74.4 = 4.2$ （亿元），对照增长量的变化趋势，只有 B 选项符合。

因此，选择 B 选项。

126. 【答案】 A

【解析】 第一步，本题考查增长率计算问题。

第二步，定位第一段，“2021 年 H 省商品、服务类电子商务交易额为 11526.13 亿元，比上年同期增长 21.8%，高于全国平均增速 2.3 个百分点”。

第三步，百分点的计算，则 2021 年，全国商品、服务类电子商务交易额的

同比增长率为  $21.8\% - 2.3\% = 19.5\%$ 。

因此，选择 A 选项。

127. 【答案】 C

【解析】 第一步，本题考查两期比重计算问题。

第二步，定位第一段，“H 省网上零售额为 2948.2 亿元，增长 12.5%。其中，实物商品网上零售额为 2426.4 亿元，增长 10.1%”。

第三步，根据两期比重比较口诀，部分的增长率 (a) > 整体的增长率 (b)，则比重上升；反之则比重下降。观察数据，实物商品增长率为  $a = 10.1\%$ ，网上零售额增长率  $b = 12.5\%$ ， $a < b$ ，则比重下降，排除 B、D 选项；再根据两期比重差值  $< |a - b|$ ，即小于 2.4 个百分点，排除 A 项。

因此，选择 C 选项。

128. 【答案】 D

【解析】 第一步，本题考查现期比重计算问题。

第二步，定位第一段和第二段，“2021 年 H 省商品、服务类电子商务交易额为 11526.13 亿元”，“从交易对象看，2021 年 H 省商品类电子商务交易额为 8896.60 亿元”。

第三步，根据比重 = 部分量 / 整体量，代入数据，商品类电子商务交易额占商品、服务类电子商务交易额比重为  $\frac{89}{115}$ ，直除首两位商 77，略大于 75%。

因此，选择 D 选项。

129. 【答案】 B

【解析】 第一步，本题考查现期平均数计算问题。

第二步，定位第三段，“2021 年 H 省共有电子商务平台 87 个，在本省电商平台上实现交易金额为 5354.93 亿元……从地区分布来看，2021 年本地电子商务平台拥有量最多的为 Z 市有 44 个平台，实现交易金额 4239.04 亿元”。

第三步，根据平均数 = 总数 / 总份数，代入数据，其他地区的电子商务平台平均每个平台实现的交易金额为  $\frac{5355 - 4239}{87 - 44}$ ，直除首两位约商 26。

因此，选择 B 选项。

130. 【答案】 B

【解析】 第一步，本题考查综合分析问题，且需选出正确的一项。

第二步，A选项，混合增长率计算，定位第一段，“H省跨境电商进出口交易额为2018.3亿元，其中，出口1475.5亿元，同比增长15.7%；进口542.8亿元，同比增长16.0%”，根据混合增长率口诀“整体增长率介于部分增长率之间”，已知出口交易额增长率为15.7%，进口交易额增长率为16%，故进出口交易额的增长率在15.7%到16%之间，没有超过16%，错误。

B选项，基期量计算，定位第三段，“收取的平台交易服务费为3.17亿元，同比增长49.5%”，根据基期量=现期量/(1+增长率)，故2020年省内电子商务平台收取的平台交易服务费为 $\frac{3.17}{1+49.5\%} \approx \frac{3.17}{1.5} \approx 2.1$ 亿元，超过2亿元，正确。

C选项，两期比重比较，定位第一段，“2021年H省商品、服务类电子商务交易额为11526.13亿元，比上年同期增长21.8%，……H省网上零售额为2948.2亿元，增长12.5%”，根据两期比重比较口诀，“部分增长率大于整体增长率，比重上升；部分增长率小于整体增长率，比重下降”， $12.5\% < 21.8\%$ ，故占比应低于去年水平，错误。

D选项，基期比重计算，定位第一段和第二段，“2021年H省商品、服务类电子商务交易额为11526.13亿元，比上年同期增长21.8%”，“对个人电子商务交易额为4271.38亿元，同比增长25.4%”，根据基期比重计算公式 $\frac{A}{B} \times \frac{1+b}{1+a}$ ，代入数据可得 $\frac{4271}{11526} \times \frac{1+21.8\%}{1+25.4\%}$ ，现期比重约为37%， $\frac{1+21.8\%}{1+25.4\%}$ 比1略小，故基期比重小于37%，错误。

因此，选择B选项。