

# 2020 年国家公务员考试

## 《行政职业能力测验》试卷（市地级）

### 参考答案与解析

#### 第一部分 常识判断

##### 1. 【答案】D

【解析】第一步，本题考查时政。

第二步，开展“不忘初心、牢记使命”主题教育要坚持以习近平新时代中国特色社会主义思想为指导，牢牢把握主题教育的总要求和目标任务，把学习教育、调查研究、检视问题、整改落实贯穿始终，从党的初心使命中找准自身职责定位，以一流工作业绩彰显党的初心使命，激发干事创业的精气神，练就担当作为的宽肩膀，为做好新时代统战工作提供强大动力。

因此，选择D选项。

【拓展】A项：开展“不忘初心、牢记使命”主题教育的总要求是守初心、担使命，找差距、抓落实。而具体目标是理论学习有收获、思想政治受洗礼、干事创业敢担当、为民服务解难题、清正廉洁作表率。A项错误。

B项：主题教育的范围涉及全部党员，根本任务不能局限在干部队伍建设上。开展“不忘初心、牢记使命”主题教育的根本任务是深入学习贯彻习近平新时代中国特色社会主义思想、锤炼忠诚干净担当的政治品格、团结带领全国各族人民为实现伟大梦想共同奋斗，而不是“建设高素质党员干部队伍”。建设忠诚干净担当的高素质干部队伍是贯彻新时代党的组织路线的关键。B项错误。

C项：开展“不忘初心、牢记使命”主题教育的总要求是守初心、担使命，找差距、抓落实。“坚守初心使命，积极担当作为”是主题教育的重要目标。C项错误。

## 2. 【答案】 A

【解析】 第一步， 本题考查时政并选错误项。

第二步， 软实力是相对于国内生产总值、 城市基础设施等硬实力而言的， 是指一个城市的文化、 价值观念、 社会制度等影响自身发展潜力和感召力的因素。 哈佛大学教授首创“软实力”概念， 从此启动了“软实力”研究与应用的主流。 由此可知，“推动社会主义文化繁荣兴盛”属于文化领域， 是提高国家“软实力”而非“硬实力”的必然要求， A项说法错误。

因此， 选择 A 选项。

【拓展】 B 项： 十九大报告提出了坚持和发展中国特色社会主义的基本方略， 包括“十四个坚持”， 其中第七条指出，“坚持社会主义核心价值观”， “文化自信是一个国家、 一个民族发展中更基本、 更深沉、 更持久的力量。” 因此， 坚持和发展中国特色社会主义就必须推动社会主义文化繁荣兴盛， B 项说法正确。

C 项： 2017 年， 中共中央办公厅、 国务院办公厅《关于实施中华优秀传统文化传承发展工程的意见》中指出，“文化是民族的血脉， 是人民的精神家园。 文化自信是更基本、 更深层、 更持久的力量。 中华文化独一无二的理念、 智慧、 气度、 神韵， 增添了中国人民和中华民族内心深处的自信和自豪。” 此意见的提出便是为了“建设社会主义文化强国， 增强国家文化软实力， 实现中华民族伟大复兴的中国梦”。 习近平总书记也指出：“历史和现实都证明， 中华民族有着强大的文化创造力。” “没有中华文化繁荣兴盛， 就没有中华民族伟大复兴”。 因此， 实现“中国梦”就必须推动社会主义文化繁荣兴盛， C 项说法正确。

D 项： 2012 年， 中共中央总书记习近平同中外记者见面时指出，“人民对美好生活的向往， 就是我们的奋斗目标。” “人民群众期盼有更好的教育、 更稳定的工作、 更满意的收入、 更可靠的社会保障、 更高水平的医疗卫生服务、 更舒适的居住条件、 更优美的环境、 更丰富的精神文化生活。” 而要实现更丰富的精神文化生活就必须推动社会主义文化繁荣兴盛， D 项说法正确。

## 3. 【答案】 C

【解析】 第一步， 本题考查新发展理念。

第二步，“十三五”规划建议提出的创新、 协调、 绿色、 开放、 共享五大发展理念， 集中反映了我们党对经济社会发展规律认识的深化， 是建议的精髓和

主线，也是本次全会的亮点和重大贡献。创新发展注重的是解决发展动力问题。我国创新能力不强，科技发展水平总体不高，科技对经济社会发展的支撑能力不足，科技对经济增长的贡献率远低于发达国家水平；协调发展注重的是解决发展不平衡问题。我国发展不协调是一个长期存在的问题，突出表现在区域、城乡、经济和社会、物质文明和精神文明、经济建设和国防建设等关系上；绿色发展注重的是解决人与自然和谐共生问题。我国资源约束趋紧、环境污染严重、生态系统退化的问题十分严峻；开放发展注重的是解决发展内外联动问题。现在的问题不是要不要对外开放，而是如何提高对外开放的质量和发展的内外联动性；共享发展注重的是解决社会公平正义问题。我国经济发展的“蛋糕”不断做大，但分配不公问题比较突出，收入差距、城乡区域公共服务水平差距较大。在共享改革发展成果上，无论是实际情况还是制度设计，都还有不完善的地方。所以①③④正确。

因此，选择 C 选项。

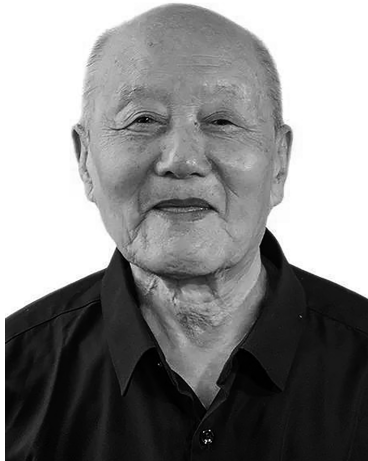
**【拓展】**协调发展注重解决发展不平衡的问题，当前我国发展质量、效益和后劲亟待提高，发展不平衡、不协调问题比较突出，特别是区域发展不平衡、城乡发展不平衡、产业结构不合理、经济和社会一条腿长一条腿短等矛盾仍很突出，这些既会使当前经济下行压力加大，也成为我们实现全面建成小康社会、保持持续健康发展的短板。共享发展，就是坚持以人民为中心的发展思想，注重解决社会主义公平正义问题，将改善民生作为推动发展的基石。

所以②⑤不正确。

#### 4. 【答案】 B

**【解析】**第一步，本题考查时代楷模。

第二步，张富清，1924年12月出生于陕西省汉中市洋县，现年95岁，在解放大西北系列战斗中英勇善战、舍生忘死，荣立西北野战军特等功一次、军一等功一次、师一等功一次、师二等功一次和团一等功一次，并被授予军“战斗英雄”称号、师“战斗英雄”称号和“人民功臣”奖章。中宣部授予张富清“时代楷模”称号。十三届全国人大常委会第十三次会议表决通过的全国人大常委会关于授予国家勋章和国家荣誉称号的决定张富清获得“共和国勋章”。老英雄张富清60多年深藏功名，一辈子坚守初心、不改本色，事迹感人。95岁老党员的本色人生就是张富清的事迹特点。如图：



因此，选择 B 选项。

**【拓展】** A 项：杜富国，2018 年 10 月 11 日，在边境扫雷行动中面对复杂雷场中的不明爆炸物，杜富国对战友喊出“你退后，让我来”，在进一步查明情况时突遇爆炸，英勇负伤，失去双手和双眼，同组战友安然无恙。他被评为陆军首届“四有”新时代革命军人标兵；获得“感动中国 2018 年度人物”荣誉；中央宣传部授予他“时代楷模”称号。选项中的描述为“践行社会主义核心价值观的优秀知识分子”与杜富国的个人事迹不符，这是对黄大年的评价。杜富国是用生命担当使命的新时代英雄战士。如图：



C 项：黄文秀，2018 年 3 月 26 日，黄文秀来到广西壮族自治区百色市乐业县新化镇百坭村担任驻村第一书记。2019 年 6 月 16 日晚，黄文秀从百色返回乐业途中遭遇山洪因公殉职，年仅 30 岁。2019 年 7 月 1 日，中宣部追授黄文秀

“时代楷模”称号。“做坚定信仰者和忠实践行者”“扶贫之花”是对黄文秀的评价。用生命担当使命的新时代英雄战士是对杜富国的评价，并不是对她的评价。如图：



D项：黄大年同志生前是享誉世界的地球物理学家。他放弃国外优越条件，义无反顾返回祖国，担任母校吉林大学地球探测科学与技术学院全职教授、博士生导师，是东北地区首位引进的“千人计划”专家。7年多来，他取得一系列重大科技成果，填补多项国内技术空白，部分成果达到国际领先水平，为深地资源探测和国防安全建设作出了突出贡献。“践行社会主义核心价值观的优秀知识分子”是对黄大年的评价。“乡村教育守望者”是对张玉滚的评价。如图：



## 5. 【答案】C

【解析】第一步，本题考查中共党史。

第二步，“党纪重处分、重大职务调整的成为少数”是指果断运用监督执纪的“少数”态，对严重违纪的，依纪依规严肃处理，通过党纪重处分或重大职

务调整，防止党员犯罪。《中国共产党纪律处分条例》第8条规定，对党员的纪律处分种类：（一）警告；（二）严重警告；（三）撤销党内职务；（四）留党察看；（五）开除党籍。其中，撤销党内职务、留党察看和开除党籍等三种处分可以看作是党纪重处分。选项中戴某受到留党察看二年的处分，属于“党纪重处分、重大职务调整的成为少数”这种形态。

因此，选择C选项。

**【拓展】**A项：党纪处分包括党内警告、严重警告、撤销党内职务、留党察看、开除党籍这五种处分决定。其中，党内警告和严重警告可以看作是党纪轻处分。黄某受到党内警告处分，属于“党纪轻处分、组织调整成为违纪处理的大多数”这种形态。A项错误。

B项：杜某被解除劳动合同，不属于运用监督执纪的“四种形态”。B项错误。

D项：杨某被移送检察机关依法审查起诉，属于“严重违纪涉嫌违法立案审查的成为极少数”这种形态。D项错误。

## 6. 【答案】B

**【解析】**第一步，本题考查农村基本经营制度并选错误项。

第二步，《中共中央关于制定国民经济和社会发展第十三个五年规划的建议》规定，维护进城落户农民土地承包权、宅基地使用权、集体收益分配权，支持引导其依法自愿有偿转让上述权益。可见，支持引导进城落户农民依法自愿有偿转让土地承包权、宅基地使用权、集体收益分配权，而不是集体土地所有权。

因此，选择B选项。

**【拓展】**A项：《土地承包经营法》第1条规定，为了巩固和完善以家庭承包经营为基础、统分结合的双层经营体制，保持农村土地承包关系稳定并长久不变，维护农村土地承包经营当事人的合法权益，促进农业、农村经济发展和农村社会和谐稳定，根据宪法，制定本法。A项正确。

C项：《土地承包经营法》第21条规定，耕地的承包期为三十年。草地的承包期为三十年至五十年。林地的承包期为三十年至七十年。C项正确。

前款规定的耕地承包期届满后再延长三十年，草地、林地承包期届满后依照前款规定相应延长。

党的十九大报告规定：巩固和完善农村基本经营制度，深化农村土地制度改革，完善承包地“三权”分置制度。保持土地承包关系稳定并长久不变，第二轮土地承包到期后再延长三十年。

D项：《中共中央关于制定国民经济和社会发展第十三个五年规划的建议》规定，稳定农村土地承包关系，完善土地所有权、承包权、经营权分置办法，依法推进土地经营权有序流转，构建培育新型农业经营主体的政策体系。D项正确。

## 7. 【答案】 B

【解析】 第一步，本题考查宪法并选错误项。

第二步，我国《宪法》第67条规定，全国人民代表大会常务委员会行使下列职权：……（十七）决定特赦。《宪法》第80条规定，中华人民共和国主席根据全国人民代表大会的决定和全国人民代表大会常务委员会的决定，公布法律，任免国务院总理、副总理、国务委员、各部部长、各委员会主任、审计长、秘书长，授予国家的勋章和荣誉称号，发布特赦令，发布戒严令，宣布战争状态，发布动员令。所以，特赦令由国家主席签署发布。

因此，选择B选项。

【拓展】 A项：党的十八大召开于2012年，党的十八大以来，我国于2015年和2019年依法实施过两次特赦。

2015年8月29日，国家主席习近平签署特赦令，根据十二届全国人大常委会第十六次会议通过的全国人大常委会关于特赦部分服刑罪犯的决定，对参加过抗日战争、解放战争等四类服刑罪犯实行特赦。

2019年6月29日，国家主席习近平根据十三届全国人大常委会第十一次会议通过的全国人大常委会关于在中华人民共和国成立七十周年之际对部分服刑罪犯予以特赦的决定，对九类服刑罪犯实行特赦。A项正确。

C项：2019年发布的特赦令中规定，对依据2019年1月1日前人民法院作出的生效判决正在服刑的下列罪犯实行特赦：1. 参加过中国人民抗日战争、中国人民解放战争的；2. 中华人民共和国成立以后，参加过保卫国家主权、安全和领土完整对外作战的；3. 中华人民共和国成立以后，为国家重大工程建设做过较大贡献并获得省部级以上“劳动模范”“先进工作者”“五一劳动奖章”等荣誉称号的；4. 曾系现役军人并获得个人一等功以上奖励的；5. 因防卫过当或

者避险过当，被判处三年以下有期徒刑或者剩余刑期在一年以下的；6. 年满七十五周岁、身体严重残疾且生活不能自理的；7. 犯罪的时候不满十八周岁，被判处三年以下有期徒刑或者剩余刑期在一年以下的；8. 丧偶且有未成年子女或者有身体严重残疾、生活不能自理的子女，确需本人抚养的女性，被判处三年以下有期徒刑或者剩余刑期在一年以下的；9. 被裁定假释已执行五分之一以上假释考验期的，或者被判处管制的。其中，有期徒刑属于监禁刑，对假释的犯罪分子，在假释考验期限内，依法实行社区矫正，对判处管制的犯罪分子，依法实行社区矫正，属于非监禁刑。C项正确。

D项：2019年6月29日第十三届全国人民代表大会常务委员会第十一次会议通过的《全国人民代表大会常务委员会关于在中华人民共和国成立七十周年之际对部分服刑罪犯予以特赦的决定》中明确规定，“对本决定施行之日符合上述条件的服刑罪犯，经人民法院依法作出裁定后，予以释放”。D项正确。

#### 8. 【答案】D

【解析】第一步，本题考查时政。

第二步，党的十九大报告中明确指出，党在新时代的强军目标是建设一支听党指挥、能打胜仗、作风优良的人民军队，把人民军队建设成为世界一流军队。

因此，选择D选项。

【拓展】A项：党的十九大报告中明确指出，力争到二〇三五年基本实现国防和军队现代化。A项错误。

B项：党的十九大报告中明确指出，到本世纪中叶把人民军队全面建成世界一流军队。B项错误。

C项：党的十九大报告中明确指出，坚持走中国特色强军之路，全面推进国防和军队现代化。适应世界新军事革命发展趋势和国家安全需求，提高建设质量和效益，确保到二〇二〇年基本实现机械化，信息化建设取得重大进展，战略能力有大的提升。C项错误。

#### 9. 【答案】A

【解析】第一步，本题考查法律其它。

第二步，《中华人民共和国英雄烈士保护法》第25条的规定，对侵害英雄烈士的姓名、肖像、名誉、荣誉的行为，英雄烈士的近亲属可以依法向人民法



院提起诉讼。

英雄烈士没有近亲属或者近亲属不提起诉讼的，检察机关依法对侵害英雄烈士的姓名、肖像、名誉、荣誉，损害社会公共利益的行为向人民法院提起诉讼。由此可知，英雄烈士的近亲属和检察机关对侵害英雄烈士的姓名、肖像、名誉、荣誉的行为，有权提起诉讼。

因此，选择 A 选项。

**【拓展】**《中华人民共和国英雄烈士保护法》是为加强对英雄烈士的保护，维护社会公共利益，传承和弘扬英雄烈士精神、爱国主义精神，培育和践行社会主义核心价值观，激发实现中华民族伟大复兴中国梦的强大精神力量，根据宪法，制定的法律。《中华人民共和国英雄烈士保护法》已由中华人民共和国第十三届全国人民代表大会常务委员会第二次会议于 2018 年 4 月 27 日通过，自 2018 年 5 月 1 日起施行。

10. **【答案】** A

**【解析】**第一步，本题考查法律其它。

第二步，《中华人民共和国环境保护法》第 58 条的规定，对污染环境、破坏生态，损害社会公共利益的行为，符合下列条件的社会组织可以向人民法院提起诉讼：

- (一) 依法在设区的市级以上人民政府民政部门登记；
- (二) 专门从事环境保护公益活动连续五年以上且无违法记录。

由此可见，依法在邻省民政厅登记的某环保协会，可以向人民法院提起诉讼。

因此，选择 A 选项。

**【拓展】**B 项：选项中的某环保志愿者不属于社会组织。B 项错误。

C 项：选项中的某环保中心在县民政局登记，而不是在设区的市级以上人民政府民政部门登记。C 项错误。

D 项：选项中的某环保基金会没有在我国民政部门登记，不符合可以向人民法院提起诉讼的社会组织。D 项错误。

11. **【答案】** D

**【解析】**第一步，本题考查刑法。

第二步，2019 年 1 月，最高人民法院、最高人民检察院、公安部联合下发

了《关于依法惩治妨害公共交通工具安全驾驶违法犯罪行为的指导意见》，《意见》明确规定，对于乘客实施“抢夺方向盘、变速杆等操纵装置，殴打、拉拽驾驶人员”等具有高度危险性的妨害安全驾驶行为的，按以危险方法危害公共安全罪定罪处罚，并强调即使尚未造成严重后果，一般也不得适用缓刑；具有“持械袭击驾驶人员”等几类特定情形的，予以从重处罚。

因此，选择D选项。

**【拓展】**A项：《中华人民共和国刑法》第133条规定，违反交通运输管理法规，因而发生重大事故，致人重伤、死亡或者使公私财产遭受重大损失的，处三年以下有期徒刑或者拘役；交通运输肇事后逃逸或者有其他特别恶劣情节的，处三年以上七年以下有期徒刑；因逃逸致人死亡的，处七年以上有期徒刑。这是《刑法》对交通肇事罪的规定。

B项：《中华人民共和国刑法》第293条规定，有下列寻衅滋事行为之一，破坏社会秩序的，处五年以下有期徒刑、拘役或者管制：（一）随意殴打他人，情节恶劣的；（二）追逐、拦截、辱骂、恐吓他人，情节恶劣的；（三）强拿硬要或者任意损毁、占用公私财物，情节严重的；（四）在公共场所起哄闹事，造成公共场所秩序严重混乱的。这是《刑法》对寻衅滋事罪的规定。

C项：《中华人民共和国刑法》第133条之一规定，在道路上驾驶机动车，有下列情形之一的，处拘役，并处罚金：（一）追逐竞驶，情节恶劣的；（二）醉酒驾驶机动车的；（三）从事校车业务或者旅客运输，严重超过额定乘员载客，或者严重超过规定时速行驶的；（四）违反危险化学品安全管理规定运输危险化学品，危及公共安全的。这是《刑法》对危险驾驶罪的规定。

## 12. 【答案】C

**【解析】**第一步，本题考查刑法。

第二步，根据最高人民法院、最高人民检察院、公安部、司法部联合印发的《关于办理“套路贷”刑事案件若干问题的意见》的规定：“套路贷”犯罪案件一般由犯罪地公安机关侦查，如果由犯罪嫌疑人居住地公安机关立案侦查更为适宜的，可以由犯罪嫌疑人居住地公安机关立案侦查。犯罪地包括犯罪行为发生地和犯罪结果发生地。

因此，选择C选项。

**【拓展】**A项：根据《关于办理“套路贷”刑事案件若干问题的意见》的

规定：“套路贷”，是对以非法占有为目的，假借民间借贷之名，诱使或迫使被害人签订“借贷”或变相“借贷”“抵押”“担保”等相关协议，通过虚增借贷金额、恶意制造违约、肆意认定违约、毁匿还款证据等方式形成虚假债权债务，并借助诉讼、仲裁、公证或者采用暴力、威胁以及其他手段非法占有被害人财物的相关违法犯罪活动的概括性称谓。故该项中“追债时一般不会采用仲裁、诉讼方式”表述错误。

B项：根据《关于办理“套路贷”刑事案件若干问题的意见》的规定：“套路贷”与平等主体之间基于意思自治而形成的民事借贷关系存在本质区别，民间借贷的出借人是为了到期按照协议约定的内容收回本金并获取利息，不具有非法占有他人财物的目的，也不会签订、履行借贷协议过程中实施虚增借贷金额、制造虚假给付痕迹、恶意制造违约、肆意认定违约、毁匿还款证据等行为。故套路贷与普通民间借贷有本质区别。并非民间借贷中超过36%的即属于“套路贷”。

D项：根据《关于办理“套路贷”刑事案件若干问题的意见》的规定：实施“套路贷”过程中，未采用明显的暴力或者威胁手段，其行为特征从整体上表现为以非法占有为目的，通过虚构事实、隐瞒真相骗取被害人财物的，一般以诈骗罪定罪处罚；对于在实施“套路贷”过程中多种手段并用，构成诈骗、敲诈勒索、非法拘禁、虚假诉讼、寻衅滋事、强迫交易、抢劫、绑架等多种犯罪的，应当根据具体案件事实，区分不同情况，依照刑法及有关司法解释的规定数罪并罚或者择一重处。故刑法设置中并没有专门针对“套路贷”的罪名，一般是以诈骗罪定罪处罚，其他情况要结合具体案件事实所触犯的具体罪名来定罪。

### 13. 【答案】 D

【解析】 第一步，本题考查时政并选错误项。

第二步，《最高人民法院关于限制被执行人高消费及有关消费的若干规定》第3条第1款规定，被执行人为自然人的，被采取限制消费措施后，不得有以下高消费及非生活和工作必需的消费行为。第七项为：子女就读高收费私立学校。所以，应该是“高收费私立学校”而非“高等院校”，D项说法错误。

因此，选择D选项。

【拓展】 A项：根据国务院《社会信用体系建设规划纲要（2014—2020

年)》指导思想和目标原则的规定,重点突破,强化应用。选择重点领域和典型地区开展信用建设示范。积极推广信用产品的社会化应用,促进信用信息互联互通、协同共享,健全社会信用奖惩联动机制,营造诚实、自律、守信、互信的社会信用环境。

B项:根据中共中央、国务院印发《中长期青年发展规划(2016-2025年)》青年教育发展措施的规定,推进青年信用体系建设,逐步应用到青年入学、就业、创业等领域,引导青年践行诚信理念。

C项:国家标准委批准发布了强制性国家标准 GB32100-2015《法人和其他组织统一社会信用代码编码规则》,该标准自2015年10月1日正式实施。该《规则》规定,法人和其他组织统一社会信用代码相当于让法人和其他组织拥有了一个全国统一的“身份证号”,是推动社会信用体系建设的一项重要改革措施。

#### 14.【答案】A

【解析】第一步,本题考查科技成就并选错误项。

第二步,“十三五”期间中国或建世界最大口径的光学红外望远镜。新一代大口径光学红外望远镜设计总高31米,镜面口径12米。建成后,相当长一段时间将是世界上口径最大的光学望远镜,为中国在暗能量本质、引力波源光学认证和研究、太阳系外类地行星探测等重大前沿领域取得重大突破。但到2019年尚未建成。

因此,选择A选项。

【拓展】B项:2018年1月22日晚,中国科学院云南天文台应用天文研究团组利用1.2m望远镜激光测距系统,多次成功探测到月面反射器 Apollo15 返回的激光脉冲信号,在国内首次成功实现月球激光测距。

C项:2018年1月19日,北京大学科维理天文与天体物理研究所的东苏勃研究员和南京大学天文与空间学院的谢基伟副教授领导的科研团队利用中国科学院国家天文台郭守敬望远镜(LAMOST)的观测数据,发现了一类新的太阳系外行星族群——热海星,这是继1995年发现热木星后,学界首次发现与其具有类似关键特征的其他行星族群。

D项:2019年7月3日,中日两国科学家同日发布一项成果:中日合作西藏 ASgamma 实验团队利用我国西藏羊八井 ASgamma 实验阵列发现了迄今为止最

高能量的宇宙伽玛射线，这些宇宙伽玛射线来自蟹状星云方向，最高能量达450TeV（1TeV即10的12次方电子伏特），比此前国际上正式发表的75TeV的最高能量高出5倍以上。

15. 【答案】 B

【解析】 第一步，本题考查我国古代的选官制度。

第二步，①是我国汉代“四科取士”的选官标准中的第二条。《续汉书·百官志》载后汉光武帝的诏书中指出，四科取士：一曰德行高妙，志节清白；二曰学通行修，经中博士；三曰明达法令，足以决疑，能案章覆问，文中御史；四曰刚毅多略，遭事不惑，明足以决，才任三辅令。②出自《史记·商君列传》，体现是战国时期商鞅在秦国实行军功授爵制度。③“九品”“中正”描述的是魏晋南北朝时期的九品中正制度。④出自唐代周匡物《及第谣》，意思是“因为皇恩浩荡，金榜题名，中举的人们的名字都变香了。”描述的是科举制度。故本题中按照时间排序为②①③④。

因此，选择 B 选项。

16. 【答案】 D

【解析】 第一步，本题考查科技常识并选错误项。

第二步，囊萤映雪出自《萧淑兰》，囊萤：晋代车胤少时家贫，夏天以练囊装萤火虫照明读书；映雪：晋代孙康冬天常映雪读书。成语形容的是家境贫穷，勤学苦读。其中，“囊萤”是萤火虫照明属于直射光，萤火虫通过尾部的发光器发光进行照射，而“映雪”是利用雪的反光读书。两者的光学原理并不相同。

因此，选择 D 选项。

【拓展】 A 项：“落叶归根”是落叶受到地球重力作用，飘落至树木根部，故本项说法正确。

B 项：语出《荀子·劝学》：“青，取之于蓝而青于蓝。”青是从蓝草里提炼出来的，但颜色比蓝更深。蓝草是可制取靛青的植物，故本项说法正确。

C 项：在自然界中，金以单质的形式出现在岩石中的金块或金粒、地下矿脉及冲积层中。人们利用沙子与金的密度不同，将沙子在水中漂走而金留在水底而将沙子与金分开，要从沙粒中分离出金粒实质上是从混合物中得到纯净物。故本项说法正确。

17. 【答案】 B

【解析】 第一步， 本题考查生物常识。

第二步， 矮牵牛可以用来指示二氧化硫污染， 是因为其细胞液中含有花青素， 花青素在不同酸碱度条件下呈现出不同的颜色。 一般在碱性时呈蓝色， 中性时呈紫色， 酸性时呈红色。

因此， 选择 B 选项。

【拓展】 A 项： 在风大的地区， 如果各种风向机会均等， 一般来说也不会对树形发生重大影响， 但是当风向比较单一， 即当地只有一种盛行风向时， 情况就不同了， 树木迎盛行风向的一侧由于经常受较大风速吹袭， 水分蒸发大大加速而使新生枝芽生长缓慢以至枯萎； 而背风的一侧仍能继续生长， 从而使树形发生不对称， 气候学上称之为风成偏形树。 树林中所有树冠西边稀疏东边繁盛， 说明西风盛行， 而不是东风。 故 A 项错误， 排除。



C 项： 胡杨是干旱大陆性气候条件下的树种， 要求沙质土壤。 沙质土壤的 PH 在 9.0-10.0 之间， 呈强碱性反应； 而深褐色的土壤一般为酸性。 故 C 项错误， 排除。

D 项： 地衣生长在阴暗潮湿峭壁和裸石上， 干旱时休眠， 雨后恢复生长。 故 D 项错误， 排除。

18. 【答案】 C

【解析】 第一步， 本题考查地理常识。

第二步， 观察图片。 图片中等高线向海拔高处凸出。 在等高线地图上， 等高线向高处弯曲表示该处是山谷， 向低处弯曲表示该处是山脊， 位于两山顶之间则是鞍部， 等高线重合为陡崖。 C 项诗句出自北宋王安石《胡笳十八拍十八首其一》， 此句描写了日暮时分山谷中的凄凉景色。“天寒日暮山谷里”， 描述的

就是山谷现象，与图片相符。

因此，选择 C 选项。

【拓展】A 项：诗句出自北宋苏轼的《题西林壁》，意思是“从正面、侧面看庐山山岭连绵起伏、山峰耸立，从远处、近处、高处、低处看都呈现不同的样子。”

B 项：诗句出自唐朝李白的《蜀道难》，意思是“山峰座座相连离天还不到一尺；枯松老枝倒挂倚贴在绝壁之间。”

D 项：诗句出自唐朝李白的《梦游天姥吟留别》，意思是“天姥山高耸入云，连着天际，横向天外；山势高峻超过五岳，遮掩过赤城山。”

#### 19. 【答案】D

【解析】第一步，本题考查生活常识并选错误项。

第二步，挂钟电池耗尽后，秒针因受到重力矩的作用，会停在表盘上的 9 的位置，即 45 秒的位置。挂钟在转动过程中，表针在两个力相互作用下进行转动：一个力是电池的电能提供的驱动力，驱动表针顺时针转动；另一个力是由表针自身重量提供的重力，重力的作用方向一直是竖直向下的，重力产生的力矩成为重力矩。钟表驱动能量耗尽时，秒针到达表盘上的 9 处时，支点到重力作用方向的距离最大，即重力臂最大，故而产生的重力矩最大，故秒针会停在表盘上的 9 的位置。

因此，选择 D 选项。

【拓展】A 项：我们生活中所使用的自来水中添加氯气，主要目的就是防止水传播疾病以宜人类健康，但自来水通过氯气消毒后，部分氯气会残留在其中，这种残留的氯气称为余氯。氯是一种强氧化剂，在水中生成很不稳定的强氧化剂——次氯酸。而鱼身体分泌粘液，保护鱼在水中生存。该氧化剂对鱼具有很强的穿透杀伤力，它使鱼体分泌的粘液失去了对鱼的保护作用，导致其体内电解质代谢严重失调，并在缺氧的状态下窒息死亡，因此不宜直接用自来水养鱼。

B 项：树木落叶一般发生在秋冬季，落叶下落过程中，秋冬季的冷空气从落叶边通过，必然对叶片有横向的作用力，而且叶片很薄，也不是完全平面，叶片在这些作用力下就会有侧向的旋转，即回旋下落。因此无风时落叶各处受冷空气作用力不均，因此呈曲线翻转落下。

C 项：被水浸湿的衣服比干燥时的衣服所反射的光少，故而颜色更深。光照到干衣服上，大量的光被衣服纤维反射出来，只有少许被衣服吸收，衣服被水浸湿以后，一方面有一些纤维绒毛倾倒不能反射光线；另一方面湿衣服的表面覆盖着一层水，导致只有反射角度相当小的光才可以钻出水面从而反射出来，反射角度十分大的光都被水面挡了回去。因此，衣服被水浸湿，反射光的能力比它干燥时减弱很多，因此颜色看起来较暗。

20. 【答案】 C

【解析】 第一步，本题考查信息技术并选错误项。

第二步，计算机通信的基本原理是将电信号转换为逻辑信号，其转换方式是将高低电频表示为二进制数中的 1 和 0，再通过不同的二进制序列来表示所有的信息。也就是将数据以二进制中的 0 和 1 的比特流的电的电压做为表示，产生的脉冲通过媒介来传输数据，达到通信的功能，这是通信的工作原理。选项表述反了。

因此，选择 C 选项。

【拓展】 A 项：第 5 代移动通信系统（5G）是面向 2020 年之后的新一代移动通信系统，它标志性的关键技术主要体现在超高效能的无线传输技术和高密度无线网络技术。其中基于大规模 MIMO 的无线传输技术将有可能使频谱效率和功率效率在 4G 的基础上再提升一个量级，该项技术走向实用化的主要瓶颈问题是高维度信道建模与估计以及复杂度控制。

B 项：路由器是连接因特网中各局域网、广域网的设备，它会根据信道的情况自动选择和设定路由，以最佳路径，按前后顺序发送信号。

D 项：无线局域网是一种数据传输系统，它利用射频技术，使用电磁波，取代旧式双绞铜线所构成的局域网络，在空中进行通信连接，使得无线局域网能利用简单的存取架构让用户更方便的进行通信。



## 第二部分 言语理解与表达

### 21. 【答案】 A

【解析】 第一步，分析语境。文段先介绍交通噪音会导致心脏病发作，长期暴露在交通噪音中，人体血液的生化性质会发生改变。接着进行对比，指出在这一方面，汽车尾气的杀伤力是比不上交通噪音的。

第二步，对比选项。A项“甘拜下风”表示真心佩服，自认不如，符合语境。B项“望洋兴叹”多比喻做事时因力不胜任或没有条件而感到无可奈何，与“杀伤力”搭配不当，排除B项。C项“退避三舍”比喻退让和回避，避免冲突；D项“自惭形秽”指因为自己不如别人而感到惭愧。二者均不符合语境，排除C项和D项。

因此，选择A选项。

### 22. 【答案】 B

【解析】 第一步，分析语境。文段先介绍传统饱和打击战术的核心是什么，接着指出该战术需要庞大的火力投射平台和充足的武器弹药作支撑，横线处应体现出在这种条件下，世界上大多数国家不去执行该战术。

第二步，对比选项。A项“无可奈何”指感到没有办法，只有这样了，侧重无奈；C项“束手无策”指遇到问题，就像手被捆住一样，一点办法也没有，侧重没有办法；D项“裹足不前”指停步不前，好像脚被缠住了一样，侧重被束缚，不能前进。三者均不符合语境，排除A项、C项和D项。B项“望而却步”形容事物可怕或讨厌，使人一看就往后退缩，侧重害怕而后退，能够照应前文“该战术需要庞大的火力投射平台和充足的武器弹药作支撑”，表达出该战术要求太高，很多国家都很难达到，故“望而却步”符合语境。

因此，选择B选项。

### 23. 【答案】 D

【解析】 第一步，分析语境。根据文段首句“中国正处于经济结构转型升级和世界新一轮技术革命的交汇时期，创新驱动高质量发展渐成共识”可知，“创新”应是大势所趋，并且后文明确指出有真实需求场景的教育等模式创新领域，将会迸发出新的投资机会，结合选项可知，该空应表达出“没有管理创新、市场创新的商业模式在当下的大环境下很难继续进行下去”之意。

第二步，对比选项。A项“举步维艰”比喻办事情每向前进行一步都十分不容易，侧重艰难，语义较轻；B项“日薄西山”比喻人已经衰老或事物衰败腐朽，临近死亡，与“商业创新模式”搭配不当；C项“岌岌可危”形容非常危险，快要倾覆或灭亡，文段并无危险的语境。三者均不符合语境，排除A项、B项和C项。D项“难以为继”指难于继续下去，符合语境。

因此，选择D选项。

#### 24. 【答案】A

【解析】第一步，分析第一空。根据语境可知，都江堰是根据岷江的洪涝规律和成都平原悬江的地势特点建设的大型生态水利工程，该空应照应“根据岷江的洪涝规律和成都平原悬江的地势特点”。A项“因势利导”指顺着事情发展的趋势，加以引导；B项“因地制宜”指根据各地的具体情况，制定适宜的办法。二者均符合语境。C项“顺势而为”指做事要顺应潮流，不要逆势而行；D项“物尽其用”指充分利用资源，一点不浪费。二者均不符合语境，排除C项和D项。

第二步，分析第二空。根据“不仅……而且……”可知，该空应与“造福当时”构成递进关系。A项“泽被后世”指恩惠遍及到后代的人民，符合语境。B项“经久不衰”指经历长久时间而不衰败，不能与“造福当时”构成递进关系，不符合语境，排除B项。

因此，选择A选项。

【拓展】利在千秋：指做一件事情所产生的利益将惠及千秋万代。历久弥新：指经历长久的时间而更加鲜活，更加有活力，更显价值。

#### 25. 【答案】C

【解析】第一步，分析第一空。根据“地球并非太阳系唯一有水的星球，木卫二所拥有的水资源就比地球还多”可知，题目想说木卫二也是有水的，是真正的“水球”，第一个空应该填入强调“真正”之意的成语。C项“不折不扣”表示不打折扣，强调“真正”，符合语境。A项“货真价实”意思是商品质地优良，价钱公道，引申为事物实实在在，一点也不假，符合语境。B项“实至名归”是指有了真正的学识、本领或功业，自然就有声誉；D项“彻头彻尾”指从头到尾，全部，十足的意思。木卫二虽然水资源比地球多，但不是星球全部都是水构成的，且该成语含贬义，如“彻头彻尾的坏蛋”。二者均不符合语

境，排除 B 项和 D 项。

第二步，分析第二空。这里是说木卫二的水资源没有木卫三多，意思是和同类一对比，就不如同类了。A 项“差强人意”指大体使人满意，语义不符，排除 A 项。C 项“相形见绌”指和同类的事物相比较显出不足，符合语境。

因此，选择 C 选项。

**【拓展】**差强人意：基本使人满意。自愧弗如：自感不如别人而内心惭愧。微不足道：意义、价值等小得不值得一提。

## 26. 【答案】 B

**【解析】**第一步，分析第一空。填入的成语需要和后面“努力”搭配。A 项“坚韧不拔”指信念坚定，意志顽强，不可动摇，坚强不屈；D 项“有条不紊”指做事、说话有条有理，丝毫不乱。二者均不能与“努力”搭配，排除 A 项和 D 项。B 项“锲而不舍”指不断地雕刻，比喻有恒心，有毅力；C 项“坚持不懈”指做事持之以恒，比喻有恒心，有毅力。二者均符合文意。

第二步，分析第二空。根据语境可知，文中的“适应性对策”之前是不存在的，C 项“借鉴”意思是指把别的人或事当镜子，对照自己，以便吸取经验或教训，不符合语境，且与“对策”搭配不当，排除 C 项。B 项“探索”指研究未知事物的精神，或指对事物进行搜查的行为，或指多方寻求答案的过程。符合语境。

因此，选择 B 选项。

## 27. 【答案】 D

**【解析】**第一步，突破口在第二空。根据“若非有一系列介于两者之间的过渡物种……”“即便熟读《物种起源》，笃信达尔文的演化理论”可知该空应表示“怀疑”之意，且与“笃信”对应。A 项“不以为然”指不认为是对的。表示不同意或否定。前文提到笃信达尔文的演化理论，因此不应该完全否定，排除 A 项。B 项“置之不理”是指放在一边，不予理睬，形容对某人某事十分冷淡；C 项“充耳不闻”指塞住耳朵不听，形容有意不听别人的意见。二者均不符合语境，排除 B 项和 C 项。D 项“将信将疑”指有一些相信，又有一些怀疑，符合语境。答案锁定 D 选项。

第二步，验证第一空。“眼见为实”指看到的才是事实，符合语境。

因此，选择 D 选项。

**【拓展】**不置可否：指不表明态度。心服口服：指真心信服。无可辩驳：表示道理很明白或事实很清楚。

### 28. 【答案】 C

**【解析】**第一步，分析第一空。根据“就像生命失去了健康一样”可知，作者是想说商品或服务没有质量的保障，就失去了存在的条件。C项“无从谈起”是指因为条件不足，事情没法办成，符合语境。A项“徒劳无功”强调的是之前的努力没有获得收获；B项“黯然失色”本指心情不好，脸色难看。后多比喻相比之下有差距，远远不如；D项“无济于事”强调的是遇到问题做出了补救，但不能成功。三者均不符合语境，排除A项、B项和D项。答案锁定C选项。

第二步，验证第二空。根据语境我们知道商家是知道质量因素的重要性的，但是“在营销环节耍小聪明”，这属于自己欺骗自己。C项“掩耳盗铃”是指自己欺骗自己，明明掩盖不住的事情偏要想法子掩盖，符合语境。

因此，选择C选项。

**【拓展】**作茧自缚：比喻弄巧成拙，自作自受。买椟还珠：比喻没有眼力，取舍不当。饮鸩止渴：用错误的办法来解决眼前的困难而不顾严重后果。

### 29. 【答案】 A

**【解析】**第一步，分析第一空。该空形容“军事行动”，且照应前文“即将人员和装备伪装成无害的事物”。B项“悄无声息”形容没有声音或声音很轻；也形容没有名声，默默无闻。文段没有“声音轻”的语境，强调的是伪装迷惑敌人，排除B项。A项“出其不意”意思是趁对方没有意料到就采取行动；C项“防不胜防”形容防备不过来；D项“扑朔迷离”形容事物错综复杂，不容易看清真相。均符合语境。

第二步，分析第二空。该空搭配“意图”，根据前文“巧妙地运用军事伪装技术”可知，将自己真实的意图藏起来。A项“隐藏”指藏起来不让发现。符合语境。C项“严守”指严格地保守；D项“转移”指改换位置；改变。二者均语义不符，排除C项和D项。

因此，选择A选项。

### 30. 【答案】 B

**【解析】**第一步，分析第一空。该空搭配“界限”。A项“弱化”指使某种

事物变弱，减轻程度。与“界限”搭配不当，排除A项。B项“模糊”指混淆、使模糊；C项“打破”指突破原有的限制、拘束。二者与“界限”搭配恰当且符合语境。D项“消除”指使不存在；除去。语义程度过重，且没有了界限，用户、内容制作方和营销方就是一体，不符合语境，排除D项。

第二步，分析第二空。该空形容理念的体现状况。B项“淋漓尽致”意思是形容文章或说话表达得非常充分、透彻。也可形容非常痛快。符合语境。C项“一目了然”意思是一眼就看得很清楚。形容事物、事情原委很清晰，一看就知道是怎么回事。理念不是“看”到的，不符合语境，排除C项。

因此，选择B选项。

**【拓展】**一清二楚：形容对事物十分了解。

### 31. 【答案】A

**【解析】**第一步，分析第一空。该空与“寓教于乐”并列，“寓教于乐”指把教育跟娱乐融合为一体，使人在娱乐中受到教育。A项“亦庄亦谐”形容既严肃又风趣。指讲话或文章既庄重正派，又幽默活泼，符合语境。B项“妙趣横生”形容语言、文章、艺术品等洋溢着美妙的意趣，文段形容的是二者的相遇，相比之下，“妙趣横生”形容的是一个主体，不如“亦庄亦谐”和“相映成趣”恰当，排除B项。C项“别出心裁”意思是表示与众不同的新观念或办法，用来形容诗文、美术、建筑等的构思设想独具一格，与众不同。不能与“寓教于乐”构成并列，排除C项。D项“相映成趣”指相互衬托着，显得很有趣味，很有意思，符合语境。

第二步，分析第二空。该空属于“意外”的性质，且根据“实则”可知，与后文形成转折关系。A项“偶然性”指事物发展、变化中可能出现也可能不出现，可以这样发生也可以那样发生的情况，符合语境。D项“特殊性”指事物特有的，不同于其他事物或一般情况的性质。与后文不能构成转折关系，排除D项。

因此，选择A选项。

### 32. 【答案】C

**【解析】**第一步，分析第一空。该空形容“谣言”，且照应后文“不仅影响消费信心，也给行业、产业带来直接的危害”。A项“虚张声势”形容假装出强大的气势，指假造声势，借以吓人。文段没有假造声势的语境，排除A项。B

项“铺天盖地”形容声势大，来势猛，到处都是；C项“耸人听闻”指使人听到了震惊。二者均符合语境。D项“口耳相传”意思是口说耳听地往下传授。指文化一代一代传下去。不符合语境，排除D项。

第二步，分析第二空。该空与“迫在眉睫”并列，“迫在眉睫”比喻事情十分紧急，已到眼前。B项“首当其冲”比喻最先受到攻击或遇到灾难。不能构成并列关系，排除B项。C项“势在必行”意思是不能躲开或回避；从事情发展的趋势看，必须采取行动。符合语境。

因此，选择C选项。

**【拓展】**至关重要：意思为相当地重要，要紧关头时不可缺少。任重道远：路程很远。比喻责任重大，要经历长期的奋斗。

### 33. 【答案】 A

**【解析】**第一步，分析第一空。文段第二句话由三个分句构成并列关系，共同阐述当今世界的大变局，第一空应填入描述“世界多极化、经济全球化”且表达其现状的词语。A项“势不可挡”比喻来势凶猛，不可阻挡；B项“方兴未艾”形容新生事物正在蓬勃发展；C项“有目共睹”形容人人可以看到，极其明显。三者均符合语境。D项“高歌猛进”表示在前进的道路上，充满乐观精神，搭配不当，可排除D项。

第二步，分析第二空。第二空位于“要……还是要……”表选择关系的分句中，填入的词语应与“互利共赢”形成反向照应，表示不好的做法和结果。A项“以邻为壑”比喻把困难或灾祸推给别人，符合语境。B项“两败俱伤”指双方争斗，都受到损失，谁也没有得到好处，语境中无争斗之意，排除B项。C项“各行其是”指按照各自认为对的去，比喻各搞一套，没有强调结果好坏，排除C项。

因此，选择A选项。

**【拓展】**独善其身：指只顾自己，不管他人的个人主义处事哲学。

### 34. 【答案】 B

**【解析】**第一步，分析第一空。第一空位于“不是”之后，与后面“而是”引导的分句形成反向并列，填入的词语应与“与民主和科学精神紧密联系，追求发展进步”意思相反，表示孤立止步。B项“固步自封”比喻守着老一套，不求进步，符合语境。C项“刻舟求剑”比喻拘泥成例，不知道跟着情势

的变化而改变看法或办法，符合语境。A项“拾人牙慧”指拾取别人的一言半语当作自己的话，也比喻窃取别人的语言和文字，不符合语境，排除。D项“邯郸学步”比喻一味地模仿别人，不仅没学到本事，反而把原来的本事也丢了，不符合语境，排除。

第二步，分析第二空。第二空与“付诸行动”形成反向并列，表示空谈理论，没有行动，B项“纸上谈兵”比喻只凭书本知识空发议论，不能解决实际问题，符合语境。C项“作壁上观”比喻置身事外，在旁不协助任何一方，语义不符，排除。

因此，选择B选项。

**【拓展】**夸夸其谈：说话或写文章浮夸，不切实际。闭门造车：比喻不考虑客观实际情况，只凭主观想法办事。

### 35. 【答案】B

**【解析】**第一步，突破口在第三空。该空搭配“新鲜血液”，且根据前文“不能仅凭一时兴起的‘输血’和情怀”可知，乡村振兴需要有持续不断的血液，该空填入表示持续不断的词语。A项“生生不息”指不断地生长、繁殖，语义不符；C项“生机勃勃”形容自然界充满生命力，或社会生活活跃；D项“薪火相传”比喻学问和技艺代代相传。二者均与“血液”搭配不当，排除A项、C项和D项。B项“源源不断”强调接连不断，符合语境。答案锁定B选项。

第二步，验证第一空和第二空。“扭转困境”“唯有教育资源真正向农村倾斜”搭配恰当，符合语境。

因此，选择B选项。

### 36. 【答案】D

**【解析】**第一步，突破口在第二空。第二空所在分句由转折关联词引导，根据转折前“短期内”可知，应填入强调消费是长久动力的词语，A项“长期”和D项“持久”可保留。B项“根本”强调重要；C项“核心”指中心，主要部分。二者均不符合与文意，排除B项和C项。

第二步，分析第三空。根据前文“最终消费才是经济增长的动力”可知，消费是增长的必要条件。A项“实质”表示本质，体现不出必要性，排除。D项“基础”指事物发展的根本或起点，可体现出必要性，符合语境。

第三步，验证第一空。根据“产能总体过剩”“仍”可知，发展方式不当。D项“一味”指盲目，不顾客观条件，或单纯地，符合语境。

因此，选择D选项。

### 37. 【答案】C

【解析】第一步，本题突破口在第二空。根据“在童年记忆里，家中的餐桌上并未出现过它”可知，秋葵对于小时候的我来说，并不熟悉，比较陌生。C项“陌生”表示生疏，不熟悉，符合文意。而A项“不屑”指认为不值得或轻视；B项“反感”表示具有抵触或不满的情绪；D项“向往”指思慕，追求。三者均不符合语境，排除A项、B项和D项。答案锁定C选项。

第二步，验证第一空和第三空。“扎根”比喻深入进去，打下基础，可以表示秋葵在中国存在已久；“迅速走红”表示快速火起来。二者均符合文意。

因此，选择C选项。

【拓展】落户：在异乡定居。侨居：①古时指寄居他乡，后多指在外国居住；②作为移民而定居。流浪：生活没有着落，到处漂泊。莫名：无法说明，无法表达。

### 38. 【答案】D

【解析】第一步，分析第一空。根据“5G网络的建设是一个复杂的过程”“都极具挑战性”可知，5G网络的建设过程很复杂，不能指望很快、很轻而易举就建成。A项“立竿见影”指在阳光下把竿子竖起来，立刻就看到影子，比喻立刻见到功效，一般表示“效果或结果”，不可用来表示过程，排除A项。B项“一日千里”比喻进展极快；C项“势如破竹”比喻节节胜利，毫无阻碍；D项“一蹴而就”比喻事情轻而易举，一下子就成功。三者均符合文意。

第二步，分析第二空。根据“中国既要避免盲目自信，也不能\_\_\_\_\_”可知，文段要表达的意思是既要避免盲目自信，也不能没有自信。B项“夜郎自大”比喻人无知而又狂妄自大，表示“盲目自信”，与前文语义重复，排除B项。C项“谨小慎微”表示过分小心谨慎，缩手缩脚，不敢放手去做，语义不符，排除C项。D项“妄自菲薄”指对自己的能力等没有自信，不相信自己可以完成，符合文意。答案锁定D选项。

第三步，验证第三空。“在抓住机遇的同时，迎难而上，实现自我突破”符合文意。



因此，选择 D 选项。

**【拓展】** 自暴自弃：自己瞧不起自己，甘于落后或堕落。脚踏实地：脚踏在坚实的土地上，比喻做事踏实，认真。逆水行舟：逆着水流的方向行船，比喻不努力就要后退。砥砺前行：经历磨炼，克服困难，往前进步。

39. **【答案】** A

**【解析】** 第一步，分析第一空。根据“积极、正确的思想舆论不发展壮大，消极、错误的言论观点就会肆虐\_\_\_\_\_”可知，文段要表达的意思是“消极、错误的言论观点就会肆虐壮大、传播开来”。A 项“泛滥”形容事物、思想到处扩散；C 项“蔓延”指如蔓草滋生，连绵不断，引申为延伸，扩展；D 项“扩散”指扩大散布。三者均符合文意。而 B 项“滋生”表示繁殖，引起，产生，语义不符，排除 B 项。

第二步，分析第二空。该句强调主流媒体的做法，与“舆论场主动权和主导权”搭配，表示主流媒体要牢牢把握住舆论场主动权和主导权。A 项“掌握”意思是拥有，控制，主持，符合文意。C 项“守护”指看守保护，语义不符，排除 C 项。D 项“占据”指强力取得或保持（地域、场所等），与“舆论场主动权和主导权”搭配恰当。

第三步，分析第三空。根据“原则问题要旗帜鲜明、立场坚定”可知，原则问题要明确。A 项“含糊”形容声音、言语或意思等不清晰、不明确，“一点都不能含糊”即一定要明确，符合文意。D 项“退缩”指畏难不前，后退，不符合文意，排除 D 项。

因此，选择 A 选项。

**【拓展】** 控制：指掌握住对象不使任意活动或超出范围，或使其按控制者的意愿活动。迟疑：犹豫不决。犹豫：迟疑不决。

40. **【答案】** D

**【解析】** 第一步，分析第一空。根据后文的解释说明，“有时候他们觉得自己充满力量，非常自信，似乎是全能的存在；有时候他们又会觉得自己好像虚弱无力，\_\_\_\_\_，非常自卑”可知，“边缘型状态”的人对自己的认知总是发生变化，不够明确清晰地知道自己是什么样的人。B 项“清醒”和 D 项“稳定”均符合文意。而 A 项“全面”和 C 项“完整”均表示“全”，文段并非表示对自我认知不够“全”，而是不够“准”和“明确”，排除 A 项和 C 项。

第二步，分析第三空。D项“剧烈”表示激烈、猛烈、强烈，“而这种转变往往是突然而剧烈的”符合文意。而B项“离奇”指情节不平常，出人意料，语义不符，排除B项。答案锁定D选项。

第三步，验证第二空。“一无是处”指没有一点儿对的或好的地方，“有时候他们又会觉得自己好像虚弱无力，一无是处，非常自卑”表示自己一点自信都没有，符合文意。

因此，选择D选项。

**【拓展】**弱不禁风：形容身体娇弱，连风吹都经受不起。无所作为：没有做出任何成绩，指工作中安于现状，缺乏创造性。无足轻重：没有它并不轻些，有它也并不重些，指无关紧要。深刻：①指感受程度很深的；②深入透彻；③严峻苛刻。彻底：①通透到底，形容深透、完全而无所遗留；②形容水清见底。

#### 41. 【答案】 B

**【解析】**第一步，分析文段。文段先指出要以人民的好恶为好恶，然后强调了环境的重要性。接着指出发展经济和保护生态环境都是为了民生，并对这句话进行解释说明，尾句提出对策，要改善生态环境质量，提供更多优质生态产品来满足人民的需要。尾句的对策是文段的重点，强调“生态”和“民生”之间的关系。

第二步，对比选项。只有B选项谈到了“生态”和“民生”之间的关系。

因此，选择B选项。

**【拓展】**A项、C项和D项：文段的论述对象是“生态”和“民生”，这三个选项均缺少核心论述话题。

#### 42. 【答案】 C

**【解析】**第一步，分析文段。文段首句介绍了背景，即人们对西太平洋海山的认识非常有限。接下来论述了西太平洋海山的地质特征及影响，在文段的最后用因果关联词“因此”提出了结论——“因此，海洋科学家可以在此开展海山的水文物理、化学及生源要素、地形地貌和地质环境及生物生态等多学科协同探测与研究”。结论是文段的主旨句，强调了西太平洋海山的科研价值。

第二步，对比选项。C项是对文段主旨句的同义替换。

因此，选择C选项。

**【拓展】** A项：属于背景内容，非文段重点。B项：“海洋资源”扩大了话题，文段只论述了海山的情况。D项：“对中国气候和地质的影响”中“地质”在文段中未提及。

43. **【答案】** A

**【解析】** 第一步，分析文段。文段首句提出了观点“交流互鉴是人类社会进步的标识，是文明发展的尺度”，后面的内容是在对观点进行举例论证，文段是典型的“总—分”结构。

第二步，对比选项。A项是对文段主旨句的同义替换，适合做文段的标题。因此，选择A选项。

**【拓展】** B项、C项和D项：都是围绕观点所举的例子，不是文段的重点内容。

44. **【答案】** C

**【解析】** 第一步，快速浏览文段，判断文段话题落脚点。文段的尾句谈到了“人类面临许多共同挑战”，下文的内容需要对尾句形成内容上的衔接，所以下文必然会分析这些“挑战”产生的原因或者讨论这些“挑战”的解决措施。

第二步，对比选项。C项谈到了“应对……挑战”，是解决问题的措施。因此，选择C选项。

**【拓展】** A项：“激变”意思是急剧变化，文段中只谈了世界的“发展”和依然存在的“问题”，急剧变化没有提及。B项：文段的论述对象是“世界”，不是“中国”。D项：“各国制定政策”与文段结尾谈到的世界“挑战”无法形成衔接。

45. **【答案】** D

**【解析】** 第一步，分析文段。文段先指出太阳系在开始形成的时候，主要元素应该是氢元素。然后随着时间的推移，大部分物质都集中到了太阳，而太阳之外元素发生了分层。接着具体解释元素是如何分层的，主要是因为与太阳的距离不同，温度不同，最终元素构成就不同了。整个文段主要论述太阳系元素如何分层。

第二步，对比选项。D项是对文段内容的同义替换。因此，选择D选项。

**【拓展】** A项：“太阳系物质构成”无中生有，且“温度”只是产生分层的

原因。B项：“意义”无中生有，没有论述氢元素对太阳系形成的意义。C项：话题不一致，文段话题是“太阳系”，不是“各行星”。

46. 【答案】 A

【解析】 第一步，分析文段。文段第一句提出观点，目前来看，在战场上，人机协同很难被人工智能取代。接着解释说明原因，即人工智能解决的问题有限，战场上要求创造性、无法给出明确的定义和边界、缺乏数字化经验的任务，所以机器只能是辅助作用，最后的决策离不开人类。文段是“总—分”结构，主旨句是第一句，重点论述在战场上，人机协同还是会存在的。

第二步，对比选项。A项是对文段主旨句的同义替换，符合文段意图。

因此，选择A选项。

【拓展】 B项、C项和D项：均偏离话题“人机协同”。

47. 【答案】 A

【解析】 第一步，观察选项，确定首句。①句论述后果严重的脊髓灰质炎也叫小儿麻痹。②句论述脊髓灰质炎是什么。由此可知①句应在②句后面，先论述脊髓灰质炎是什么，再论述严重的情况。①句不做首句，排除B项。③句论述脊髓灰质炎的受害者，也应在②句之后，排除C项。④句和②句无法确定首句。

第二步，寻找其他突破口。⑤句出现代词“他们”，确定“他们”的指代内容。对比选项。“他们”的指代内容应是⑥句中的1%的感染者，而①句中并没有“他们”的指代内容。所以是⑥⑤的捆绑。

因此，选择A选项。

48. 【答案】 D

【解析】 第一步，观察选项，确定首句。⑤句论述多年来我国在稀土开采和技术上存在优势。⑥句论述目前我国在稀土领域的创新。从时间词看“多年来”在前，“目前”在后。⑤句更适合做首句。排除B项和C项。

第二步，对比A项和D项，确定⑤句后面接④句还是⑥句。④句转折提出我们稀土企业在国际上受制于人，和⑤句正好形成转折。⑥句谈论“稀土创新”，话题不衔接。因此⑤④衔接，排除A项。答案锁定D选项。

第三步，验证D选项。文段先论述我国稀土在开采和技术上的优势，接着转折论述问题，最后通过稀土产业的创新解决问题，逻辑清晰，衔接得当。

因此，选择 D 选项。

49. 【答案】 B

【解析】 第一步，分析横线处的上文语境。文段先介绍人格特质会对睡眠产生影响，紧接着举了两个例子进行论证，一个是责任心水平较低的人很难自我约束，另一个是内向的人更难以入睡。接着通过并列连接词“同样”介绍了习惯早起的人有责任心，夜猫子型人喜欢新鲜的刺激，反映出睡眠习惯也同样影响人格特质。因此，最后一句是对后半部分的总结。

第二步，对比选项。B 项符合原文，是对文段后半部分的总结。

因此，选择 B 选项。

【拓展】 A 项、C 项和 D 项：都缺少核心话题“人格特质”。

50. 【答案】 B

【解析】 第一步，分析文段，将选项与文段一一对应。

第二步，辨析选项。A 项对应“在地面装备中，锂离子电池主要应用于军用无人地面车辆、机器人、混合电动战车等”，说明锂离子电池是有一定的适用范围而非“广泛适用”，曲解文意，排除 A 项。C 项对应“多国军队都加大了混合电驱动战车、无人地面车辆、地面机器人的锂离子电池模块的研发力度”，“各国”属于偷换概念，排除 C 项。D 项“未来战场动力源的发展方向”文段未提及，无中生有，排除 D 项。B 项对应“对于大型地面装备来说，锂离子电池功率偏弱是制约其进一步应用的主要因素”，说明锂离子电池在大型装备应用方面存在不足，符合文意。

因此，选择 B 选项。

51. 【答案】 D

【解析】 第一步，分析文段。文段首句介绍了食品药品安全追溯体系是通过现代信息技术，对食品药品安全隐患发出预警的一项制度，接着阐述了这项制度的作用和意义。然后指出我国引进了这项制度。最后通过转折词“但”引出问题“区域分割、部门分治等问题仍比较突出，没有形成高效的地方联动、部门合力，对解决食品药品安全问题缺少整体效果”，意图题优选针对问题的对策，故“多方合作”是解决食品药品安全的关键。

第二步，对比选项。D 项符合文段意图。

因此，选择 D 选项。

**【拓展】** A项：“重要价值”为转折前的内容，非重点。B项：“加强监管”的对策不恰当。C项：文段强调的不是制度不完善，而是缺乏多方的合作，C项对策不当。

52. **【答案】** D

**【解析】** 第一步，分析横线处的上下文语境。横线前介绍绿萝是最成功的室内栽培植物之一，是盆栽的代名词，横线后主要介绍绿萝在2004年才被确定原产地，到2016年才发现它开花的秘密。横线前后构成对比，用绿萝种植的普遍性突出人们对它的不了解。

第二步，对比选项。D项“但它却也是我们最熟悉的陌生人”与前文构成转折关系，又能与后文意思保持一致，符合语境。

因此，选择D选项。

**【拓展】** A项：与文意相悖。B项和C项：“适合人类的居住环境”“不可多得”，文段未提及，且不照应下文。

53. **【答案】** B

**【解析】** 第一步，分析文段，找到论述“风筝不断线”的关键信息。文段先提出了“风筝不断线”这一话题，然后指出其内涵，即不能远离现实生活，后文通过援引吴冠中的话来对这一观点解释说明。故“风筝不断线”指的就是艺术创作不能远离现实生活。

第二步，对比选项。B项符合上述语境。

因此，选择B选项。

**【拓展】** A项：“高于生活”文段未提及，属于无中生有。C项：“再现现实”与“风筝不断线”的观点不符，且“第一目的”文段未提及。D项：文段强调的不是“民众”，而是现实生活。

54. **【答案】** D

**【解析】** 第一步，分析文段。文段先通过转折关系指出在高温闷热的“秋老虎”时节，患有高血压、冠心病的人会感觉不适，接着通过“另外”“此外”“还”连接并列关系，介绍了心脑血管疾病的其他诱因，最后得出结论，在这段时间因工作劳累而缺乏休息的人要警惕心肌梗死来袭。文段为“分—总”结构，主要说的是“秋老虎”时节要警惕心肌梗死。

第二步，对比选项。D项是对文段重点的同义替换，适合做文段标题。

因此，选择 D 选项。

**【拓展】** A 项和 C 项：没有提到文段的核心话题“秋老虎”。B 项：没有提到“心肌梗死”。

55. **【答案】** C

**【解析】** 第一步，分析文段，将选项与原文一一对应。

第二步，对比选项。A 项对应“这种新型橡胶受到拉力时会出现网状纹路……拉力消失后，橡胶恢复原状”，有提及。B 项对应“将原本很难共处的氢键和共价键结合在一起，允许它们在分子尺度上均匀混合”，有提及。C 项原文没有提及，属于无中生有。D 项对应“这项技术可用于制造军用装备的轮胎”，有提及。

因此，选择 C 选项。

56. **【答案】** B

**【解析】** 第一步，分析文段。文段先引出话题，“水电费纳入征信”的传闻引起公众关注，然后指出从现有情况看，征信这种指标性评价未必能穷尽经济生活中的所有可能性，接着对这句话进行解释说明，然后通过反面论证指出不能将这些指标以一种窄口径列入统计，接着指出社会服务部门应该如何做，尾句得出结论，水电费纳入征信理应审慎推进。文段为“分—总”结构，尾句是文段的重点，强调水电费纳入征信理应审慎推进。

第二步，对比选项。B 项是文段重点的同义替换，符合文段意图。

因此，选择 B 选项。

**【拓展】** A 项、C 项和 D 项：均未提到文段的核心话题“水电费纳入征信”。

57. **【答案】** C

**【解析】** 第一步，分析文段。文段首句先介绍了“现代信息技术与高等教育教学”相融合的背景。第二句主要介绍的是高等教育要创新发展，要把慕课建设作为中国教育现代化和推进课堂革命的手段，即慕课和高等教育相结合。最后一句通过“这就意味着”对前文内容总结，即最后一句就是文段的主旨句，强调“慕课的建设和发展离不开高校的参与和支持、学校与社会的共同努力”，再次强调慕课的发展离不开高校，突出高校的重要性。

第二步，对比选项。C 项是对主旨句的同义替换，符合文段意图。

因此，选择 C 选项。

**【拓展】** A项：“发展理念和现状”对应文段前半部分内容，并非主旨句内容，偏离重点。B项：偏离文段核心话题“慕课”。D项：“新思路”表述不明确，没有提出“高校”的重要性。另外“中国慕课突破传统”表述有误，“中国慕课”本身是传统教育突破传统的产物，本身是新事物，并没有受到传统的限制。

58. **【答案】** A

**【解析】** 第一步，分析文段。文段首句就抛出一个观点，即“实施全面的急诊分级制度”“关键还是靠患者的认同与服从”，第二句和第三句主要介绍急诊分级制度是“一种更为复杂的公平规则”，所以需要医护人员说服劝导，患者才能理解。第四句第五句重申患者群体素养、意识的重要性，并进行了反面论证。最后一句通过“可以想见”再次对文段内容进行了总结，即“急诊科所面临的许多问题，根源其实都在急诊科之外”，结合前文内容，这个“急诊科之外”其实指的就是“患者”这个群体。

第二步，对比选项。A项强调“患者理解认可”对急诊分级制度全面实施的重要性，是对文段主旨的同义替换，符合作者意图。B项、C项和D项均未提到“患者”这个重要主体，排除。

因此，选择A选项。

59. **【答案】** B

**【解析】** 第一步，快速浏览文段，重点分析尾句，判别文段话题落脚点。文段前三句先提出了“脉冲星导航”这个概念，紧接着第四句和第五句对“脉冲星”进行了介绍，最后一句话说到“可以利用这些脉冲星进行星际航行”，所以作者接下来还应该围绕着最后一句话的话题继续论述。

第二步，对比选项。B项围绕着“脉冲星导航”论述，与文段尾句话题一致。A项“转动稳定性”、C项“其他原子钟”和D项星际航行中的困难都与上文话题不一致，均排除。

因此，选择B选项。

60. **【答案】** A

**【解析】** 第一步，分析文段。文段第一句和第二句先介绍了很多的文学创作都善于揭露“生活中的负面客观事实”，这“非常宝贵”。但是紧接着第三句以“然而”引导的转折关系引出文段重点，即部分小说缺乏“积极因素”“正面形



象”，“缺少对正面价值和情感的呼吁”。最后一句再次对文段重点进行解释，即“现实主义创作”“也应注重展示生活的亮点”，“也应看重对人物命运的关怀和同情”。所以言下之意作者想批判的就是作品中积极因素过少，也就是负面因素过多的问题。

第二步，对比选项。A项是对文段主要想批评问题的同义替换，符合文意。B项的“刻板单一”，C项的“缺乏对现实生活的关注”和D项的“缺乏对优秀文学传统的继承”文中都没有提到，排除。

因此，选择A选项。

### 第三部分 数量关系

61. 【答案】 D

【解析】 第一步， 本题考查排列组合问题。

第二步， 要想完成检验的样本多， 应该尽可能的检验用时少的样本。 4 分钟的样本 3 份共用时 12 分钟， 6 分钟的样本 2 份共用时 12 分钟， 此时还剩  $38-12-12=14$  (分钟)， 还能够检验 2 个 7 分钟的样本。

第三步， 共有  $C_2^2 \times C_3^3 \times C_4^2=6$  (种) 方式。

因此， 选择 D 选项。

62. 【答案】 C

【解析】 第一步， 本题考查排列组合问题。

第二步， 由题意知， 戊丙丁的前后顺序已经固定， 接着考虑己， 己有 2 种选择 (要么第一个， 要么最后一个)， 甲乙先捆绑后插空， 有 4 种选择， 内部顺序有  $A_2^2=2$  (种) 选择， 故共有  $2 \times 4 \times 2=16$  (种)。

因此， 选择 C 选项。

63. 【答案】 D

【解析】 第一步， 本题考查经济利润问题， 用代入排除法解题。

第二步， 代入 A 选项， 总共进了 160 千克， 则总成本为  $160 \times 12=1920$ ， 总销售额为  $\frac{(6+36)}{2} \times 10 \times 16=3360$ ， 不满足两倍的关系， 排除； (160 千克可销售 16 天， 套用等差数列通项公式， 则第一天的售价为  $6+(16-1) \times 2=36$ ， 下同)

代入 B 选项， 总共进了 170 千克， 则总成本为  $170 \times 12=2040$ ， 总销售额为  $\frac{(6+38)}{2} \times 10 \times 17=3740$ ， 不满足两倍的关系， 排除；

代入 C 选项， 总共进了 180 千克， 则总成本为  $180 \times 12=2160$ ， 总销售额为  $\frac{(6+40)}{2} \times 10 \times 18=4140$ ， 不满足两倍的关系， 排除；

代入 D 选项， 总共进了 190 千克， 则总成本为  $190 \times 12=2280$ ， 总销售额为  $\frac{(6+42)}{2} \times 10 \times 19=4560$ ， 满足两倍的关系， 正确。

因此，选择 D 选项。

解法二：第一步，本题考查经济利润问题。

第二步，根据“总销售额是总进货成本的 2 倍”，可得每千克糖果的平均售价为  $12 \times 2 = 24$ （元），由于从第二天起每天都比前一天降价 2 元/千克，推知实际销售时每天的糖果价格是公差为 -2 的等差数列，在等差数列中，平均售价 = (第一天售价 + 最后一天售价)  $\div 2$ ，代入数据得，第一天售价为  $24 \times 2 - 6 = 42$ （元），进而可求出销售天数为  $\frac{42 - 6}{2} + 1 = 19$ （天），每天销售 10 千克，故销售总量为  $19 \times 10 = 190$ （千克）。

因此，选择 D 选项。

【拓展】等差数列求和公式： $S_n = \frac{(a_1 + a_n) \times n}{2}$

等差数列通项公式： $a_n = a_1 + (n - 1)d$  (d 为公差)

64. 【答案】 D

【解析】第一步，本题考查行程问题，属于相遇追及类，用比例法解题。

第二步，从第一次甲追上乙到第二次追上，甲比乙多走 500 米，那么乙走了  $1200 - 500 = 700$ （米），则甲乙速度之比为 12 : 7，赋值甲的速度为 12，乙的速度为 7，那么原来甲的速度为  $\frac{12}{1 + 20\%} = 10$ ，则第一次追及甲乙走过的路程比为 10 : 7，甲走了 600 米，那么乙走了  $600 \times \frac{7}{10} = 420$ （米），甲比乙多走了  $600 - 420 = 180$ （米），即甲乙初始时相距 180 米，那么甲走 180 米第一次到达乙的出发点。

因此，选择 D 选项。

【拓展】环形追及问题：追及 n 次，多跑 n 圈

65. 【答案】 A

【解析】第一步，本题考查基础应用题，用方程法解题。

第二步，设财经大学毕业生有  $100x$  人，那么政法大学的毕业生有  $160x$  人，那么政法大学和财经大学共有  $260x$  人，则理工大学有  $80\% \times 260x = 208x$ （人），三者之比为 100 : 160 : 208，化简为 25 : 40 : 52，那么共有  $25n + 40n + 52n = 117n$ （人）。因为共有 300 多人，故  $n = 3$ ，共有  $117 \times 3 = 351$ （人）， $351 \div$

$7=50\cdots\cdots 1$ ，至少再招聘 6 人才能使招聘的应届生平均分成 7 个小组。

因此，选择 A 选项。

### 66. 【答案】 C

【解析】 第一步，本题考查经济利润问题，属于分段计费类。

第二步，利润分得方式分为三段：①0—10 万元的部分甲分得 8 万元，乙分得 2 万元；②10—20 万元的部分甲分得 6 万元，乙分得 4 万元；③设超过 20 万元的部分为  $x$  万元，则甲分得  $0.4x$  万元，乙分得  $0.6x$  万元。

第三步，甲获得的总利润是  $8+6+0.4x$ ，乙获得的总利润是  $2+4+0.6x$ ，由题意  $1.2 \times (8+6+0.4x) = 2+4+0.6x$ ，解得  $x=90$ 。

第四步，总利润是  $20+90=110$ （万元），减半是 55 万元，则甲分得  $8+6+(55-20) \times 0.4=28$ （万元），乙分得  $2+4+(55-20) \times 0.6=27$ （万元）。甲比乙多 1 万元。

因此，选择 C 选项。

### 67. 【答案】 B

【解析】 第一步，本题考查数列问题。

第二步，小李每天制作产品的个数是一个首项为 1、公差为 1 的等差数列， $X$  天后共制作  $\frac{(1+X)X}{2}$  个，由题意此个数应该是 48 的倍数，即  $(1+X)X$  是 96 的倍数。

第三步， $X$  和  $(X+1)$  是两个相邻自然数，必然一奇一偶。而  $96=32 \times 3$ ，则这两个相邻自然数的偶数最小应该为 32，即  $X=32$ ，此时  $X+1=33$ ，总个数为 528，是 48 的倍数。

因此，选择 B 选项。

### 68. 【答案】 A

【解析】 第一步，本题考查基础应用题。

第二步，设最开始水池中的水量为总容量的  $X$ ，分类考虑，这连续六天分为两类情况。

一类为：出现 3 天排除剩余的水量的  $\frac{1}{3}$  和 3 天排除剩余的水量的  $\frac{1}{2}$ ，此时总水量  $\times \frac{1}{72} = \text{总水量} \times X \times \frac{2}{3} \times \frac{1}{2} \times \frac{2}{3} \times \frac{1}{2} \times \frac{2}{3} \times \frac{1}{2}$ ，解出  $X = \frac{3}{8}$ 。

一类为：出现 2 天排除剩余的水量的  $\frac{1}{3}$  和 4 天排除剩余的水量的  $\frac{1}{2}$ ，此

时总水量 $\times \frac{1}{72} = \text{总水量} \times X \times \frac{1}{2} \times \frac{1}{2} \times \frac{2}{3} \times \frac{1}{2} \times \frac{2}{3} \times \frac{1}{2}$ ，解出  $X = \frac{1}{2}$ 。最大为  $\frac{1}{2}$ 。

因此，选择 A 选项。

### 69. 【答案】 C

【解析】 解法一：第一步，本题考查工程问题。

第二步，双人双工程模型，分三步计算：

①计算相对效率：甲在 B 产品的效率是乙生产线的 3 倍，明显高于 A 产品的效率倍数。因此甲负责 B 产品，乙负责 A 产品。

②各自干擅长的：甲先干 B 产品，由于效率高，B 产品的 X 件完全由甲生产；此时乙干 A 产品未干完。

③强者帮助弱者：甲干完 B 帮乙干 A，由“共干 1.5X 件”可知 A 产品甲干了 0.5X 件；由于甲效率是乙的 2 倍可知在合作的时间里乙干了 0.25X 件。

第三步，那么乙在单干 A 产品的时候干了 0.25X 件。这个时间里甲以乙效率的三倍单干 B 干了 X 件，可知这个时间乙干 B 可以干  $\frac{X}{3}$  件。由时间一致可知

效率比为  $0.25X : \frac{X}{3} = 3 : 4$ 。

因此，选择 C 选项。

解法二：第一步，本题考查工程问题。

第二步，赋值乙单位时间内生产 A 的件数为 1，B 的件数为 m，则甲生产 A、B 的效率分别为 2、3m。要想两个企业尽快完成任务，且甲最终生产了 1.5X 件产品，则让甲负责生产 B，生产完 B 之后再去帮乙完成 A。则根据甲、乙所用的时间相等列方程：

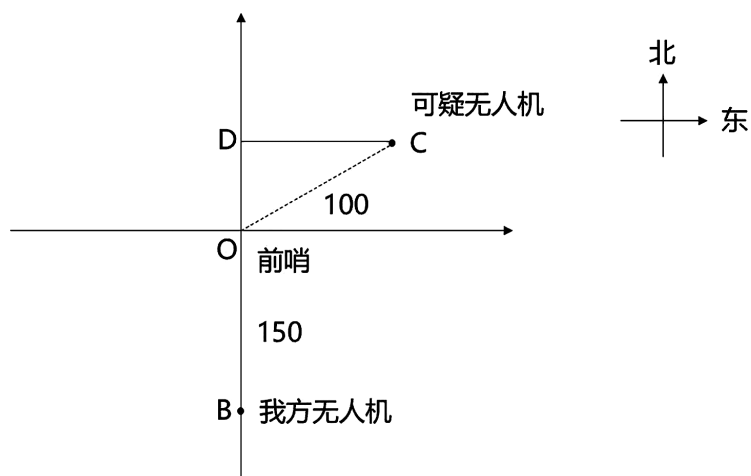
$\frac{X}{3m} + \frac{0.5X}{2} = \frac{0.5X}{1}$ ，化简可得  $m = \frac{4}{3}$ ，因此乙单位时间内生产 A 的件数与 B 的件数之比为 1：m=3：4。

因此，选择 C 选项。

### 70. 【答案】 B

【解析】 第一步，本题考查几何问题。

第二步，根据题意，我方无人机与可疑无人机相遇时，飞行距离如图所示：



我方无人机的飞行距离为  $BD = BO + OD$ ，可疑无人机的飞行距离为  $CD$ ，结合直角三角形的特性， $OD = OC/2 = 50$ ， $CD = 50\sqrt{3}$ ，则  $BD = 200$ 。结合比例行程：时间一定的时候，速度与路程呈正比，则我方无人机的速度：可疑无人机的速度  $= BD : CD = 200 : 50\sqrt{3} = \frac{4\sqrt{3}}{3}$ 。

因此，选择 B 选项。

## 第四部分 判断推理

71. 【答案】 C

【解析】 第一步，观察特征。

组成元素不同，优先考虑数量类或属性类。第五个图形是常考的一笔画图形，考虑笔画数。

第二步，一条式，从左到右找规律。

题干已知图形均属于一笔画图形，故问号处也应选择一笔画图形，只有 C 项符合。

因此，选择 C 选项。

72. 【答案】 D

【解析】 第一步，观察特征。

组成元素不同，优先考虑数量类或属性类。图形出现“T”型交点，考虑数点。

第二步，一条式，从左到右找规律。

题干图形所有交点不具有规律，继续观察发现每幅图形均出现了曲线和直线的交点，所以考虑曲线和直线的交点。曲线和直线的交点数依次为 4、6、2、4、8，再次观察发现每个图形中曲线的数量依次为 2、3、1、2、4，即曲线和直线的交点数正好是每个图形中曲线数量的 2 倍。根据此规律，问号处也应选择曲线和直线的交点数是曲线数量 2 倍的图形，只有 D 项符合。

因此，选择 D 选项。

73. 【答案】 A

【解析】 第一步，观察特征。

组成元素相同，局部元素方向不同，考虑旋转和翻转。

第二步，一条式，从左到右找规律。

题干图形中黑色图形每两次为一个周期。第一次顺时针旋转  $90^\circ$ ，第二次静止不动。白色图形每两次为一个周期。第一次静止不动，第二次逆时针旋转  $90^\circ$ 。同时当黑色和白色图形重合时，白色图形被黑色图形遮挡住。所以问号处的图形应在第五个图形的基础上白色图形保持不变，黑色图形顺时针旋转  $90^\circ$  得到。只有 A 项符合。

因此，选择 A 选项。

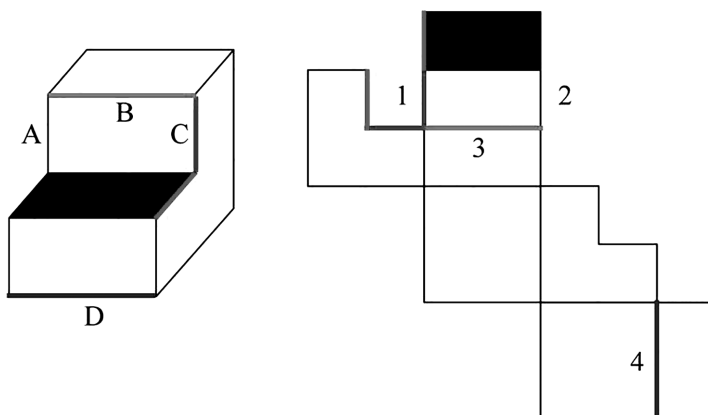
74. 【答案】 D

【解析】 第一步，观察特征。

本题考查多面体立体图形和展开图边的对应关系。

第二步，分析图形对应关系。

展开图和立体图形中线条的对应关系如下图所示：



因此，选择 D 选项。

75. 【答案】 C

【解析】 第一步，观察特征。

组成元素相似，并且所有图形外部轮廓相同，内部元素填充颜色不同，优先考虑定义叠加。

第二步，九宫格，横向规律较为常见，优先考虑。

第一行：黑+白=黑，白+黑=黑，白+白=黑，黑+黑=白；第二行经验证符合此规律；第三行应用此规律，只有 C 项符合。

因此，选择 C 选项。

76. 【答案】 D

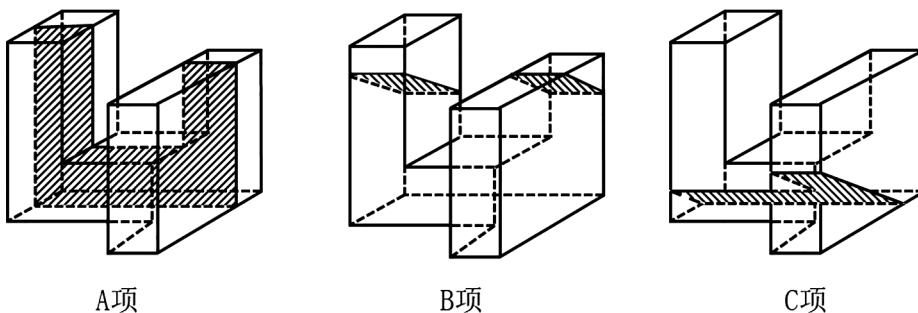
【解析】 第一步，明确设问内容。

选择不能从该立体图形中截出的选项。

第二步，分析选项。

如下图所示，A、B、C 项均能截出，只有 D 项截不出。





因此，选择 D 选项。

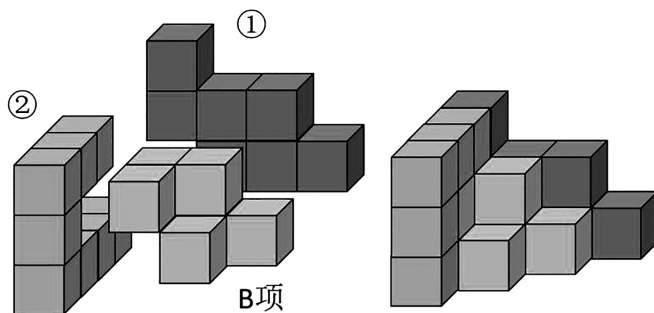
77. 【答案】 B

【解析】 第一步，明确设问内容。

左边的多面体是由①、②和③组成的，找出能组成的选项。

第二步，分析选项。

图形①和图形②及选项 B 能组成该立体图形。组合后的图形如下图所示：



因此，选择 B 选项。

78. 【答案】 C

【解析】 第一步，观察特征。

图形组成元素不同，优先考虑数量类或属性类，线条特征比较明显，考虑数线。

第二步，依据规律进行分组。

图形①④⑥的内部直线数量均为 4，外部直线数量均为 7；图形②③⑤的内部直线数量均为 3，外部直线数量均为 8。分为两组。

因此，选择 C 选项。

79. 【答案】 C

【解析】 第一步，观察特征。

图形组成元素不同，优先考虑数量类或属性类，对称特征明显，考虑属性类对称性。

第二步，依据规律进行分组。

图形均有对称性，其中图形①④⑤的对称轴均与原图的线条垂直，图形②③⑥的对称轴均经过原图形的交点，分为两组。

因此，选择 C 选项。

80. 【答案】 D

【解析】 第一步，观察特征。

组成元素不同，优先考虑数量类或属性类，每个图形都有封闭区域，考虑数面。

第二步，依据规律进行分组。

面的个数没有规律，继续观察发现面的形状存在一定规律，图形①③④的黑色区域形状完全相同，图形②⑤⑥的黑色区域形状不完全相同。

因此，选择 D 选项。

81. 【答案】 A

【解析】 第一步，看提问方式，本题属于选是题。

第二步，找关键信息。

- ①在平庸的人群中；
- ②有正确洞见的人；
- ③观点不被接受、不被相信；
- ④对事情的发展无能为力时，所表现出的无奈、压抑和痛苦的心情。

第三步，辨析选项。

A 项：诗句的意思是全世界都是脏的只有我是干净的，全世界的人都醉了只有我是醒着的，表达了诗人因为自己明白的道理，众人都不理解，而感到无奈，符合“在平庸的人群中，有正确洞见的人当其观点不被接受、不被相信，对事情的发展无能为力时，所表现出的无奈、压抑和痛苦的心情”，符合定义；

B 项：诗句的意思是自古以来的圣贤都是比较寂寞的，只有会喝酒的人可以留下美名，诗人虽有不被理解的痛苦，但是转向喝酒解决苦闷，未体现“观点不被接受、不被相信”以及“对事情的发展无能为力”，不符合定义；

C项：诗句的意思是花儿总要凋落让人无可奈何，似曾相识的春燕又归来，表达了诗人感叹韶光易逝，未体现“在平庸的人群中，有正确洞见的人”以及“观点不被接受、不被相信”，不符合定义；

D项：诗句的意思是醉倒在战场上又如何，诸位不要笑，古往今来，出征杀敌又有几人可以平安回来，描写了战场的艰苦环境，未体现“观点不被接受、不被相信”，不符合定义。

因此，选择A选项。

## 82. 【答案】 B

【解析】 第一步，看提问方式，本题属于选是题。

第二步，找关键信息。

- ①极端数值；
- ②模糊不清的数据；
- ③不同质的数据；
- ④不能计算算术平均数。

第三步，辨析选项。

A项：大部分人收入10~12万元，其中一人收入百万元以上，属于“极端数值”，不适于计算算术平均数；

B项：统计的是该社区居民的年龄，无论是10岁以下还是90岁以上，都属于社区居民，且年龄包含各个年龄段，所以即便10岁以下和90岁以上也都包含在年龄这一概念范围内，可以计算算术平均数；

C项：统计的是青少年平均身高，青少年是指初中至高中阶段的孩子，学前部、小学部学生的数据属于“不同质的数据”，不适于计算算术平均数；

D项：提供了估算数据，属于“模糊不清的数据”，不适于计算算术平均数。

因此，选择B选项。

## 83. 【答案】 A

【解析】 第一步，看提问方式，本题属于选非题。

第二步，找关键信息。

- ①改善或维持残障人士的身体状况；
- ②帮助他们加强与外部世界的互动；

③促进康复、适应社会。

第三步，辨析选项。

A项：独自生活的老人，不属于“残障人士”，不符合定义；

B项：陪伴自闭症患者，体现“改善或维持残障人士的身体状况，或帮助他们加强与外部世界的互动”，符合定义；

C项：帮助体障者，体现“改善或维持残障人士的身体状况，或帮助他们加强与外部世界的互动”，符合定义；

D项：精神病属于精神残疾人士，提示他们服药，体现“改善或维持残障人士的身体状况”，符合定义。

因此，选择A选项。

#### 84. 【答案】C

【解析】第一步，看提问方式，本题属于选是题。

第二步，找关键信息。

①前提是一个事实性的描述；

②结论所表述的是一个涉及价值意义的描述；

③推理没有预设明显的价值判断前提。

第三步，辨析选项。

A项：人与人之间应该进行更多地交流和沟通，是涉及价值意义的描述，而非“事实性的描述”，不符合定义；

B项：人人都要遵纪守法，是涉及价值意义的描述，而非“事实性的描述”，不符合定义；

C项：世界变得越来越城市化，属于“事实性的描述”，因此人们就不应该继续诗意地栖居在农村，属于“涉及价值意义的描述”，且“推理没有预设明显的价值判断前提”，符合定义；

D项：绿化率在不断提高，属于“事实性的描述”，空气质量也将不断改善，没有“涉及价值意义”，不符合定义。

因此，选择C选项。

#### 85. 【答案】B

【解析】第一步，看提问方式，本题属于选是题。

第二步，找关键信息。

①看影视剧不介意被剧透，甚至会提前查询剧情介绍、翻遍各种影评；

②追求掌控剧情发展的感觉，不喜欢出乎意料。

第三步，辨析选项。

A项：小王向女友介绍电影，没有体现女友是否介意被剧透，也不涉及小王和女友“会提前查询剧情介绍、翻遍各种影评”，不符合定义；

B项：小杜只有在了解了权威评价、剧情内容、画面特征等情况后，才看电影，说明其“不介意被剧透，甚至会提前查询剧情介绍、翻遍各种影评”，符合定义；

C项：小李喜欢陶醉在烧脑的剧情中，假想自己就是一名侦探，没有明确体现他是否“介意剧透，甚至会提前查询剧情介绍、翻遍各种影评”，不符合定义；

D项：老伴对剧情了如指掌，将剧情讲述给张大爷，没有体现张大爷和老伴是否“介意剧透，甚至会提前查询剧情介绍、翻遍各种影评”，不符合定义。

因此，选择B选项。

## 86. 【答案】A

【解析】第一步，看提问方式，本题属于选是题。

第二步，找关键信息。

①不直接提出要求，而强调由于对方的责任导致自己处于困境；

②使对方产生愧疚心理，从而使对方补偿自己。

第三步，辨析选项。

A项：甲向李某倾诉由于误信了他群发的信息，导致自己被骗得很惨，体现了甲“不直接提出要求，而强调由于对方的责任导致自己处于困境”，李某免息借钱给甲做生意以求得心安，说明李某“产生愧疚心理，补偿”甲，符合定义；

B项：乙要求妻子以后负责夜里带孩子，是直接提出要求，不符合定义；

C项：丙开车邀请陈某一起郊游，不慎扭伤了脚，陈某内疚，没有体现丙“强调对方的责任”，不符合定义；

D项：丁在庄某家做保洁时不慎摔伤，庄某主动替丁支付治疗费用，没有体现丁“强调对方的责任”，不符合定义。

因此，选择A选项。

87. 【答案】 B

【解析】 第一步，看提问方式，本题属于选是题。

第二步，找关键信息。

多定义，考查“伞房花序”，关键信息如下：

①花序轴下部的花梗较长，上部的花梗依次渐短；

②整个花序的花几乎排列在一个平面上。

第三步，辨析选项。

A项：花梗等长，没有体现“花序轴下部的花梗较长，上部的花梗依次渐短”，不符合定义；

B项：花序轴下部的花梗较长，上部的花梗依次渐短，而且整个花序排列在一个平面上，符合定义；

C项：花梗等长，没有体现“花序轴下部的花梗较长，上部的花梗依次渐短”，不符合定义；

D项：花序的花呈扇形，不符合“花序轴下部的花梗较长，上部的花梗依次渐短”，不符合定义。

因此，选择 B 选项。

88. 【答案】 D

【解析】 第一步，看提问方式，本题属于选是题。

第二步，找关键信息。

①非商业性使用他人已经发表的作品；

②为个人学习、研究或者欣赏，使用他人已经发表的作品；

③免费表演已经发表的作品；

④对设置或者陈列在室外公共场所的艺术作品进行临摹、绘画、摄影、录像；

⑤将已经发表的以汉语言文字创作的作品翻译成少数民族语言文字作品出版发行。

第三步，辨析选项。

A项：甲在班级聚会上演唱了戊未发表的一首歌，甲属于“免费表演”，但这首歌属于戊还没有发表的作品，不符合“免费表演已经发表的作品”，不符合定义；

B项：乙将一部英文作品翻译成蒙文作品出版发行，这是一部英文作品，不是“汉语言文字作品”，不属于“将已经发表的以汉语言文字创作的作品翻译成少数民族语言文字作品出版发行”，不符合定义；

C项：丙公司拍摄公共广场的雕塑作品后，将其制作成图片发行，丙公司发行图片不符合“非商业性使用”，不符合定义；

D项：丁为撰写论文，复印了庚发表在某期刊上的论文作参考，属于“为个人学习、研究或者欣赏，使用他人已经发表的作品”，符合定义。

因此，选择D选项。

### 89. 【答案】C

【解析】第一步，看提问方式，本题属于选非题。

第二步，找关键信息。

①通过人与人之间的社交促进产品的传播与销售；

②本质上通过利益驱动激励客户从而形成裂变。

第三步，辨析选项。

A项：微商客户挑选好商品后，分享在自己的社交圈，属于“通过人与人之间的社交促进产品的传播与销售”，好友帮助砍价后，客户可以低价购买，同时也宣传了该商品，属于“通过利益驱动激励客户从而形成裂变”，符合定义；

B项：电商平台客户成功购买商品后，分享其链接，所有点击的人都能获得商家提供的随机金额的优惠券，属于“通过人与人之间的社交促进产品的传播与销售”，本质上是“通过利益驱动激励客户从而形成裂变”，符合定义；

C项：微信用户在购买到自己喜欢的商品后，经常拍照发在朋友圈中，大家只是知道她喜欢购买高档奢侈品，没有体现“促进产品的传播与销售”，也没有体现“通过利益驱动激励客户”，不符合定义；

D项：某咖啡店的老顾客参加“邀请好友免费喝咖啡”的活动，属于“通过人与人之间的社交促进产品的传播与销售”，可以获取一张套餐券，属于“通过利益驱动激励客户从而形成裂变”，符合定义。

因此，选择C选项。

### 90. 【答案】D

【解析】第一步，看提问方式，本题属于选是题。

第二步，找关键信息。

多定义，考查“半组合培养基”，关键信息如下：

以化学试剂配制为主，同时还加有少量天然成分。

第三步，辨析选项。

A项：小麦的麦芽汁，不属于“化学试剂”，不符合定义；

B项：将有机成分、矿物元素、琼脂等按比例制成培养基，没有“化学试剂”，不符合定义；

C项：在1000毫升新鲜牛奶中加入10毫升硫酸亚铁制成培养基，以牛奶为主，但牛奶不是化学试剂，不属于“以化学试剂为主，加有少量天然成分”，不符合定义；

D项：在一定比例的盐水氨基酸溶液中加入少量玉米汁制成的培养基，属于“以化学试剂配制为主，同时还加有少量天然成分”，符合定义。

因此，选择D选项。

91. 【答案】B

【解析】第一步，确定题干逻辑关系。

“惯性”是“物体”的必然属性，二者属于必然属性关系。

第二步，辨析选项。

A项：“观察”是有目的、有计划的知觉活动，是知觉的一种高级形式，“客观性”是“观察”的基本要求，二者不属于必然属性关系，排除；

B项：“流动性”是“液体”的必然属性，二者属于必然属性关系，与题干逻辑关系一致，符合；

C项：“贵金属”可能具有“磁性”，二者属于或然属性关系，排除；

D项：“稳定性”是“气体”的或然属性，排除。

因此，选择B选项。

92. 【答案】A

【解析】第一步，确定题干逻辑关系。

“轻车熟路”指车子轻便，道路熟悉，比喻任务不重，又有经验，做起来容易，“人生地疏”指人事不熟，地方陌生，也指初到一地，对当地的人事和地理都不熟悉，二者属于反义关系，且“轻车”与“熟路”为并列结构，“人生”与“地疏”为并列结构。

第二步，辨析选项。



A项：“前仆后继”指前边的倒下了，后边的紧跟上来，形容不怕牺牲，英勇奋战，“贪生怕死”指贪恋生存，畏惧死亡，指对敌作战畏缩不前，二者属于反义关系，且“前仆后继”为并列结构，“贪生怕死”为并列结构，与题干逻辑关系一致，符合；

B项：“河清海晏”指黄河水清了，大海没有浪了，比喻天下太平，“国泰民安”指国家太平，人民安乐，二者属于近义关系，排除；

C项：“廉洁奉公”指不贪污腐化，一心为公，“卑躬屈膝”形容低声下气，奉承讨好的样子，二者不属于反义关系，排除；

D项：“任重道远”指担子很重，路程遥远，比喻责任重大，需要经过长期的艰苦奋斗，“无所事事”指什么事都不干，二者属于反义关系，但“无所事事”不是并列关系，排除。

因此，选择A选项。

#### 93. 【答案】B

【解析】第一步，确定题干逻辑关系。

有的“全身麻醉”是“注射麻醉”，有的“注射麻醉”是“全身麻醉”，二者属于交叉关系。

第二步，辨析选项。

A项：“加热消毒”属于“物理消毒”，二者属于包容关系中的种属关系，排除；

B项：有的“抽样调查”是“问卷调查”，有的“问卷调查”是“抽样调查”，二者属于交叉关系，与题干逻辑关系一致，符合；

C项：“网络存储”与“单机存储”属于并列关系，排除；

D项：“胸式呼吸”与“腹式呼吸”属于并列关系，排除。

因此，选择B选项。

#### 94. 【答案】D

【解析】第一步，确定题干逻辑关系。

该句语义为“东西总是自身先腐烂，然后虫子才可以寄生”，“物必先腐”是原因，“而后虫生”是结果，二者属于因果关系。

第二步，辨析选项。

A项：该诗句语义为“在满是古木的森林里，那条小径已经好久没有人走

过了！可是深山响起的钟声，又是从何处传来的呢？”后半句为疑问句，二者不是因果关系，排除；

B项：该诗句语义为“鱼梁洲因水落而露出江面，云梦泽由天寒而迷濛幽深”，两句话都在描写景色，二者为并列关系，排除；

C项：该诗句语义为“我想在山里找一个人家投宿，隔着涧流，询问林中的樵夫”，后半句为解决前半句问题的方法，二者不是因果关系，排除；

D项：该诗句语义为“少年人如果不及时努力，到老来只能是悔恨一生”，前者是原因，后者是结果，二者是因果关系，与题干逻辑关系一致，符合。

因此，选择D选项。

#### 95. 【答案】C

【解析】第一步，确定题干逻辑关系。

“路由器”的主要功能是“连接”“网络”，二者属于功能对应关系。

第二步，辨析选项。

A项：“万花筒”是一种光学玩具，通过反射可观测到对称的美丽图像，但其功能不是“观察”“花卉”，排除；

B项：“烽火台”的主要功能是传递军情，而不是“侦察”“敌情”，与题干逻辑关系不一致，排除；

C项：“石英钟”的主要功能是“显示”“时间”，二者属于功能对应关系，与题干逻辑关系一致，符合；

D项：“千斤顶”是“修补”“轮胎”时使用的辅助工具，并不是功能对应，排除。

因此，选择C选项。

#### 96. 【答案】C

【解析】第一步，确定题干逻辑关系。

“本能行为”和“学习行为”属于并列关系，“乌贼喷墨”是一种“本能行为”，二者属于包容关系中的种属关系。

第二步，辨析选项。

A项：“合法行为”与“合理行为”属于交叉关系，排除；

B项：“生产管理”与“销售管理”属于并列关系，但“退货处理”属于

“销售管理”，排除；

C项：“物理变化”与“化学变化”属于并列关系，“树木折断”是一种“物理变化”，二者属于包容关系中的种属关系，与题干逻辑关系一致，符合；

D项：“社会现象”与“自然现象”属于并列关系，但“四季变换”是一种“自然现象”，排除。

因此，选择C选项。

#### 97. 【答案】D

【解析】第一步，确定题干逻辑关系。

“混凝土”是“建筑材料”，二者属于包容关系中的种属关系，“水泥”是“混凝土”的原材料，二者属于原材料对应关系。

第二步，辨析选项。

A项：“注射器”是“医疗用具”，二者属于包容关系中的种属关系，用“注射器”注射“药物”，二者属于工具对应关系，排除；

B项：“监视器”的功能是“监控”，二者属于功能对应关系，排除；

C项：“减速带”是“交通设施”，二者属于包容关系中的种属关系，有的“警示牌”是“交通设施”，有的不是，如高压警示牌等，二者属于交叉关系，排除；

D项：“汽水”是“饮料”，二者属于包容关系中的种属关系，“二氧化碳”是制作“汽水”的原材料，二者属于原材料对应关系，与题干逻辑关系一致，符合。

因此，选择D选项。

#### 98. 【答案】A

【解析】第一步，确定题干逻辑关系。

“税前收入” - “税后收入” = “税金”，三者属于对应关系。

第二步，辨析选项。

A项：“测量高度” - “真实高度” = “误差”，三者属于对应关系，与题干逻辑关系一致，符合；

B项：“法律规定”与“道德规范”不能进行运算，排除；

C项：“高原地区”与“平原地区”的差异是海拔，而不是“纬度”，排除；

D项：“生产成本”会影响“出厂价格”和“销售价”，但不存在运算关

系，排除。

因此，选择 A 选项。

#### 99. 【答案】 B

【解析】 分别将选项代入题干，确定逻辑关系。

A 项：“薄荷”与“茯苓”均可以作为中药，二者属于并列关系，“计时器”有“倒计时”的功能，二者属于功能对应关系，前后逻辑关系不一致，排除；

B 项：“薄荷”属于“药用植物”，二者属于包容关系中的种属关系，“沙漏”是“计时器”，二者属于包容关系中的种属关系，前后逻辑关系一致，符合；

C 项：“薄荷”与“川芎”都是中药，二者属于并列关系，“水钟”是一种“计时器”二者属于包容关系中的种属关系，前后逻辑关系不一致，排除；

D 项：“薄荷”有“清凉”的功效，二者属于对应关系，“计时器”是“精准”的，二者属于属性关系，前后逻辑关系不一致，排除。

因此，选择 B 选项。

#### 100. 【答案】 C

【解析】 分别将选项代入题干，确定逻辑关系。

A 项：“石英砂”是制作“玻璃瓶”的原材料，二者属于原材料对应关系，“秋播作物”是“农作物”，二者属于包容关系中的种属关系，前后逻辑关系不一致，排除；

B 项：“玻璃瓶”和“塑料瓶”属于并列关系，“秋播作物”与“水生植物”属于交叉关系，前后逻辑关系不一致，排除；

C 项：“玻璃瓶”与“广口瓶”属于交叉关系，“大棚作物”与“秋播作物”属于交叉关系，前后逻辑关系一致，符合；

D 项：“玻璃瓶”与“饮料瓶”属于交叉关系，“春播作物”与“秋播作物”属于并列关系，前后逻辑关系不一致，排除。

因此，选择 C 选项。

#### 101. 【答案】 A

【解析】 第一步，确定题型。

根据提问方式中的“支持”，确定为加强论证。

第二步，找论点和论据。

论点：美洲热带雨林虽然更频繁地受到闪电雷击，却没有引发更多的森林大火可能与近年来雨林中藤蔓植物大量增加有关。

论据：无。

第三步，辨析选项。

A项：增加论据。该项指出藤蔓植物的电阻更小，能够像避雷针一样传导闪电，从而避免火灾，可以解释为什么雨林中没有发生更多大火，具有加强作用。

B项：增加反向论据。该项指出热带雨林没有产生较大火灾是由于湿度较大，并非是由于藤蔓植物增加，具有削弱作用。

C项：不明确项。该项只提到了藤蔓植物的存在会对中间的树木有保护作用，但是否会进一步阻止大火发生并不确定，不具有加强作用。

D项：无关选项。该项只提到了藤蔓植物的覆盖率增加的情况，与论点藤蔓植物是否会减少雨林大火的发生无关，论题不一致，排除。

因此，选择A选项。

102. 【答案】B

【解析】第一步，确定题型。

根据题干关联词“……否则……”，确定为翻译推理。

第二步，翻译题干。

①¬生命停止→新陈代谢

②长期自我封闭→走向衰落

③保持生命活力→交流互鉴、取长补短

第三步，进行推理。

A项：“没有长期自我封闭”是对②的“否前”，否前推不出必然结论，排除；

B项：“没有交流互鉴”是对③的“否后”，根据“否后必否前”，可得：不会保持生命力，可以推出；

C项：“交流互鉴、取长补短”对③的“肯后”，肯后推不出必然结论，排除；

D项：“没有保持旺盛的生命力”是对③的“否前”，否前推不出必然结

论，排除。

因此，选择 B 选项。

### 103. 【答案】 D

【解析】 第一步，确定题型。

根据提问方式中的“前提”，确定为加强论证。

第二步，找论点和论据。

论点：通过靶向治疗方法降低胆固醇可以对抗箱形水母的毒液。

论据：研究人员通过全基因组筛查的方法发现，人体细胞内一种名为 ATP2B1 的蛋白质是箱形水母毒液发挥毒性的必要条件。

第三步，辨析选项。

A 项：无关选项。该项指出靶向治疗法是安全可靠的，但安全性不等于有效性，即使不安全也不影响该方法理论上的有效性，故不属于前提。

B 项：无关选项。该项指出降低胆固醇对人体无副作用，但有无副作用不影响是否有效，即使存在副作用也不影响该方法理论上的有效性，故不属于前提。

C 项：无关选项。该项提到已研制出了相关药物，但现实是否研制出药物不等于理论上是否有效，故不属于前提。

D 项：建立联系。该项指出 ATP2B1 蛋白质发挥作用需要胆固醇，即如果降低了胆固醇，该蛋白质就无法发挥作用，箱型水母的毒液也就无法发挥毒性，故属于前提。

因此，选择 D 选项。

### 104. 【答案】 B

【解析】 第一步，确定题型。

根据提问方式中的“支持”，确定为加强论证。

第二步，找论点和论据。

论点：这一行为很可能就是引发地震的关键原因。

论据：2014 年以来，某州已发生了超过 230 次 3 级以上地震，而在 2008 年之前这一数字是年均 1 次。一些研究者发现 2014 年以来，全州为了避免石油开采中钻井和水力压裂过程中产生的有毒废水污染地表水，开始将这些废水注入地下岩石的不透水层之间。

第三步，辨析选项。

A项：不明确项。该项只提及自2008年以来石油开采活动增加，但是无法确定注入废水和地震之间具有因果关系，不具加强作用。

B项：增加论据。该项指出了废水灌入岩石水层诱发地震的原理，说明废水灌入是引发地震的原因，具有加强作用。

C项：无关选项。地震次数、震级大小与引发地震的原因无关，论题不一致，排除。

D项：无关选项。该州地震是否属于“强震后引发一系列余震”，与引发该州地震的原因无关，论题不一致，排除。

因此，选择B选项。

105. 【答案】C

【解析】第一步，确定题型。

根据提问方式中的“没有削弱”，确定为削弱论证选非题。

第二步，找论点和论据。

论点：研究者发现其蛋壳中含有溶酶酵素，研究者据此认为这种物质很可能就是抵御细菌侵扰的关键因素。

论据：这些微生物（包括细菌）也会穿透蛋壳、感染胚胎，自然情况下这一比例高于20%。然而，在澳洲有一种名为丛冢雉的鸟类，其蛋发生感染的几率仅为9%。

第三步，辨析选项。

A项：增加反向论据。丛冢雉的蛋壳中所含的溶酶酵素量，与其他动物相比，含量大抵相当，说明溶酶酵素不是降低细菌侵扰的关键因素，具有削弱作用。

B项：增加反向论据。指出丛冢雉的蛋壳拥有更强的抗细菌入侵能力，说明并不是与溶酶酵素有关，具有削弱作用。

C项：无关选项。该项指出丛冢雉的蛋壳要薄三分之一，更易受到微生物的入侵，却感染的几率还是小于其他动物，但是究竟原因是否是溶酶素无法确定，论题不一致，不具有削弱作用。

D项：增加反向论据。丛冢雉蛋散发一种特殊气味，会使附着在其蛋壳上的细菌数减少，说明感染几率低可能是气味发挥了作用，而不是溶酶酵素，具有削弱作用。

因此，选择 C 选项。

106. 【答案】 C

【解析】 第一步，确定题型。

题干具有匹配特征，确定为分析推理。

第二步，分析条件，进行推理。

根据条件“销售部在财务部和生产部之前”，而 A 项销售部后面只有生产部，排除 A 项；

根据条件“人事部紧接在研发部或者生产部的后面”，而 B 项人事部在财务部的后面，排除 B 项；

根据条件“紧接在法务部后面的是研发部或者销售部”，而 D 项法务部后面是财务部，排除 D 项。

因此，选择 C 选项。

107. 【答案】 A

【解析】 第一步，确定题型。

题干具有匹配特征，确定为分析推理。

第二步，分析条件，进行推理。

本题新增条件为“法务部在壬字楼”。

结合条件（3）可知，法务部后面是研发部或者销售部，由于销售部在财务部和生产部之前，而壬字楼后面只有癸字楼，所以癸字楼不能是销售部，只能是研发部，进一步推知法务部和研发部都在销售部之后；

结合条件（2）可知，人事部只能在生产部之后，所以人事部也在销售部之后；

结合条件（1）和上述结论可知，销售部在财务部、生产部、人事部、法务部、研发部之前，故销售部只能在戊字楼。

因此，选择 A 选项。

108. 【答案】 D

【解析】 第一步，确定题型。

题干具有匹配特征，确定为分析推理。

第二步，分析条件，进行推理。

本题新增条件为“研发部在戊字楼”，戊是最靠前的一栋办公楼。



根据条件（1）可知财务部之前还有销售部，所以财务部不能位于第二栋楼，即不能在己字楼，排除 A 项；

根据条件（3）可知，由于研发部位于戊字楼，所以紧跟在法务部后面的只能是销售部，而结合条件（1）可知生产部在销售部之后，所以生产部之前至少有三个部门，所以生产部不能位于第三栋楼，即不能在庚字楼，排除 B 项；

根据上述条件可知，法务部后面至少有销售部、生产部和财务部三个部门，所以法务部一定不能位于辛字楼，排除 C 项。

因此，选择 D 选项。

109. 【答案】 A

【解析】 第一步，确定题型。

题干具有匹配特征，确定为分析推理。

第二步，分析条件，进行推理。

利用代入法解题。

A 项代入后，可得下图：

戊字楼	己字楼	庚字楼	辛字楼	壬字楼	癸字楼
		人事部	研发部		

结合条件（2）可知，人事部应紧接在生产部后面，即生产部在己字楼；

再结合条件（1）可知销售部在戊字楼；

此时，销售部和研发部都不能紧接在法务部之后，与条件（3）矛盾。

故 A 项不正确。

B 项代入后，与题干条件不矛盾，可能性如下图：

戊字楼	己字楼	庚字楼	辛字楼	壬字楼	癸字楼
销售部	生产部	财务部	法务部	研发部	人事部

C 项代入后，与题干条件不矛盾，可能性如下图：

戊字楼	己字楼	庚字楼	辛字楼	壬字楼	癸字楼
研发部	人事部	法务部	销售部	财务部	生产部

D 项代入后，与题干条件不矛盾，可能性如下图：

戊字楼	己字楼	庚字楼	辛字楼	壬字楼	癸字楼
销售部	法务部	研发部	财务部	生产部	人事部

因此，选择 A 选项。

110. 【答案】 D

【解析】 第一步，确定题型。

题干具有匹配特征，确定为分析推理。

第二步，分析条件，进行推理。

本题新增条件为“销售部在戊字楼”，即第一位序的办公楼。

根据条件（3）可得：法务部后面的不是销售部，而是研发部，说明研发部之前有销售部和法务部，所以研发部不可能位于第二位序，即不能在己字楼。

因此，选择 D 选项。

## 第五部分 资料分析

111. 【答案】 C

【解析】 第一步， 本题考查平均数增长量计算问题。

第二步， 定位图 1， 2018 年末我国海洋主题公园数量为 72 家， 游客规模为 8109 万人次； 2010 年末我国海洋主题公园数量为 34 家， 游客规模为 3100 万人次。

第三步， 根据平均数=后/前， 代入数据， 2018 年我国平均每家海洋主题公园全年游客的规模为  $\frac{8109}{72} \approx 113$ （万人次）， 2010 年为  $\frac{3100}{34} \approx 91$ （万人次）， 则 2018 年与 2010 年相比， 增加了  $113-91=22$ （万人次）。

因此， 选择 C 选项。

112. 【答案】 D

【解析】 第一步， 本题考查年均增长量计算。

第二步， 定位图 1， 2010 年末海洋主题公园数量为 34 家， 2018 年末海洋主题公园数量为 72 家。

第三步， 2011 年初=2010 年末， 根据年均增长量=（末期量-初期量）/相差年数， 2011 年初—2018 年末， 我国年均新开的海洋主题公园数量为  $\frac{72-34}{8} = \frac{38}{8} \approx 4.75$ （家）， 根据平均数=后/前， 则该期间我国新开一家海洋主题公园的

平均用时为  $\frac{12}{4.75} \approx 2.5$ （月）。

因此， 选择 D 选项。

113. 【答案】 B

【解析】 第一步， 本题考查现期平均数计算。

第二步， 定位图 2， 2016 年我国海洋主题公园的门票收入为 38.02 亿元， 非门票收入为 15.61 亿元； 定位图 1， 2016 年游客数量为 6277 万人次。

第三步， 根据平均数=后/前， 选项出现了首位相同第二位不同的情况， 将分母从左向右截取前三位， 分子数据不大， 简单取整， 选项量级一致， 可不换

算单位。代入数据，可得， $\frac{38-16}{628} = \frac{22}{628}$ ，直除首两位商 35。

因此，选择 B 选项。

114. 【答案】 C

【解析】 第一步，本题考查增长率计算比较。

第二步，定位图 2 可知，2011~2018 年间，我国海洋主题公园的非门票收入。

第三步，根据增长率 = (现期量/基期量) - 1，若要使增长率 > 10%，则现期量 > 基期量 × 1.1。2011 年 9.46 > 8.2 × 1.1，2012 年 10.32 < 9.46 × 1.1，2013 年 10.86 < 10.32 × 1.1，2014 年 13.05 > 10.86 × 1.1，2015 年 14.58 > 13.05 × 1.1，2016 年 15.61 < 14.58 × 1.1，2017 年 17.45 > 15.61 × 1.1，2018 年 21.18 > 17.45 × 1.1，故同比增速超过 10% 的有 2011、2014、2015、2017、2018 年这 5 个年份。

因此，选择 C 选项。

115. 【答案】 A

【解析】

第一步，本题考查综合分析问题，且需选出正确的一项。

第二步，A 选项，两期平均数比较。定位图 1 和图 2，根据平均数 = 后/前，代入数据可得，2013 年的平均数为  $\frac{27.64}{41}$ ，2012 年的平均数为  $\frac{26.68}{40}$ ，利用差分法比较，2013 年为大分数，2012 年为小分数，差分数为  $\frac{0.96}{1} > \frac{26.68}{40}$  (小分数)，故大分数 (2013 年) > 小分数 (2012 年)，正确。

B 选项，简单计算中的和差类，加法计算考虑截位舍相同，则 2013—2017 年间累计游客规模为 4400+5300+5800+6300+6800 = 28600 万人次 = 2.86 亿人次 < 3 亿人次，错误。

C 选项，简单比较，定位图 1，年末公园数量同比增量最大的为 2018 年，游客规模的同比增量最大的也为 2018 年，错误。

D 选项，增长量计算，定位图 2，根据增长量 = 现期量 - 基期量，则 2014 年海洋主题公园总收入为 13.05+32.89-10.86-27.64 = 7.44 (亿元)，并未超过 8 亿元，错误。

因此，选择 A 选项。

116. 【答案】 A

【解析】 第一步， 本题考查现期比重计算中的求比重。

第二步， 定位表格材料， “2018 年， 中国集成电路出口额为 846.4 亿美元， 进口额为 3120.6 亿美元”， 根据题干中国进出口贸易总额为 4.62 万亿美元。

第三步， 根据比重 = 部分量 / 整体量， 选项为范围类， 需考虑单位换算， 4.62 万亿美元 = 46200 亿美元， 换算单位后， 将分母从左向右截取前三位， 分子

加法计算， 考虑截位舍相同， 则  $\frac{8+31}{462} = \frac{39}{462} \approx 8.4\%$ 。

因此， 选择 A 选项。

117. 【答案】 D

【解析】 第一步， 本题考查基期量计算。

第二步， 定位图形材料。

第三步， 根据基期量 = 现期量 / (1 + 增长率)， 将分子取整， 分母从左向右截取前三位， 则 2012 年中国集成电路产业销售额为  $\frac{2509}{1.16} \approx 2163$  (亿元)， 加法

计算考虑截位舍相同， 故 2012—2015 年累计销售额为 216 + 251 + 302 + 361 = 1130， 实际应为 11300 亿元 = 1.13 万亿元。

因此， 选择 D 选项。

118. 【答案】 A

【解析】 第一步， 本题考查平均数增长率计算。

第二步， 定位表格可知， 2018 年中国集成电路出口金额 846.4 亿美元， 出口数量 2171.0 亿块； 2017 年出口金额 668.8 亿美元， 出口数量 2043.5 亿块。

第三步， 根据增长率 = (现期量 / 基期量) - 1， 以及出口单价 = 出口金额 / 出口数量， 复杂计算， 可将数据截位舍相同处理， 则  $\frac{85}{217} \div \frac{67}{204} - 1 = \frac{85}{217} \times \frac{204}{67} -$

$1 \approx 1.27 \times \frac{204}{217} - 1 = 1.27 \times 1 - 1$ ， 答案大于 0， 且应小于 1.27 - 1 = 27%。

因此， 选择 A 选项。

119. 【答案】 C

【解析】 第一步， 本题考查增长率计算。

第二步， 定位折线图， 中国集成电路产业销售额增速最快的为 2017 年

(24.8%);定位表格可知,“2017年集成电路进口金额为2601.4亿美元,2016年进口金额为2270.7亿美元”。

第三步,根据增长率=(现期量-基期量)/基期量,选项出现首位相同,第二位不同的情况,可将分母从左向右截取前三位,分子减法计算,考虑截位舍相同,则 $\frac{260-227}{227}=\frac{33}{227}$ 。直除首两位商14(或者略高于1/7)。

因此,选择C选项。

#### 120.【答案】B

【解析】第一步,本题考查综合分析问题,且需选出正确的一项。

第二步,A选项,增长量比较。定位图形材料,根据增长量比较口诀“大大则大,一大一小看乘积”,2016年销售额与同比增长率均高于2015年,则2016年销售额同比增量高于2015年,错误。

B选项,平均数计算。定位表格材料可知2016年进出口量分别为3425.5亿块、1810.1亿块,2017年进口出口量分别为3770.1亿块、2043.5亿块。根据平均数=总数/总个数,分子加法计算,考虑截位舍相同, $\frac{3430+1810+3770+2040}{24}=\frac{11050}{24}\approx 460$ (亿块),正确。

C选项,读数比较。定位表格材料,可知2016年的进口金额(2270.7亿美元)<2015年的进口金额(2300.0亿美元),未逐年上升,错误。

D选项,简单计算,定位表格材料,2014—2018年的出口总量分别为1535.2、1827.7、1810.1、2043.5、2171.0亿块,加法计算考虑截位舍相同,则 $154+183+181+204+217=939$ ,实际为9390亿块,不到一万亿块,错误。

因此,选择B选项。

#### 121.【答案】A

【解析】第一步,本题考查已知现期量和基期量的增长量计算问题。

第二步,定位表格材料2017和2016年数据。

第三步,根据增长量=现期量-基期量,涉及多个数据加减,考虑截位舍相同,可得 $(64+16+9)-(54+13+8)=14$ ,即1400亿元=0.14万亿元,与A选项最接近。

因此,选择A选项。

122. 【答案】 B

【解析】 第一步， 本题考查现期比重计算中求比重问题。

第二步， 定位表格材料 2018 年数据。

第三步， 根据比重=部分量/整体量， 选项出现了首位相同第二位不同的情况， 分母从左向右截取前三位， 分子加减计算考虑截位舍相同处理， 选项量级一致， 故无需考虑截位中量级保留问题， 可得  $\frac{682 + 188 + 105}{5.97} = \frac{975}{5.97}$ ， 直除首两位商 16。

因此， 选择 B 选项。

123. 【答案】 D

【解析】 第一步， 本题考查两期比重比较问题。

第二步， 定位表格材料 2014 和 2013 年数据。

第三步， 解法一： 根据比重=部分量/整体量， 由于四个选项均有在线交通预定， 故无需比较， 仅比较其他两类即可。 比较类问题， 分母数据不大不再处理， 将分子取整可得 2014 年和 2013 年住宿预订分别为  $\frac{547}{3.38}$  和  $\frac{412}{2.95}$ ， 量级一致直除首两位分别商 16 和 13， 则 2014 年比重>2013 年比重； 度假旅游预订分别为  $\frac{348}{3.38}$  和  $\frac{244}{2.95}$ ， 根据量级可得 2014 年比重>2013 年比重。 均符合 2014 年占比高于上年水平。

因此， 选择 D 选项。

解法二： 根据比重=部分量/整体量， 2014 和 2013 年整体量分别为 3.38 和 2.95， 不到 1.2 倍， 各部分量之间倍数明显大于 1.2 倍， 则根据分数性质（分母相差不大， 分子较大的分数值大）， 则可确定 2014 年在线旅游收入三类占比均高于 2013 年。

因此， 选择 D 选项。

124. 【答案】 D

【解析】 第一步， 本题考查增长量做差比较问题。

第二步， 定位表格 2013 年、 2014 年、 2017 年和 2018 年数据。

第三步， 根据增长量=现期量-基期量， 且折线图出现第一个与最后一个增量基本相同的情形， 则可先看这两个增量。 选项无数据， 则加减法考虑截位舍相同。

旅游业总收入 2014 年、2018 年的同比增量分别为： $3.38 - 2.95 = 0.43$ 、 $5.97 - 5.40 = 0.57$ ；

在线交通预订 2014 年、2018 年的同比增量分别为： $2272 - 1520 = 752$ 、 $6821 - 6390 = 431$ ；

在线住宿预订 2014 年、2018 年的同比增量分别为： $547 - 412 = 135$ 、 $1881 - 1586 = 295$ ；

在线度假旅游预订 2014 年、2018 年的同比增量分别为： $348 - 244 = 104$ 、 $1052 - 947 = 105$ 。

很明显只有在线度假旅游预订：2014 年、2018 年的同比增量基本相同。

因此，选择 D 选项。

### 125. 【答案】 B

【解析】 第一步，本题考查综合分析问题，且需选出正确的一项。

第二步，A 选项，和差计算。定位表格旅游业总收入列。根据多个数据求总数，可以使用中间值法。取 5 为中间值，则 2014—2018 年中国旅游业总收入 =  $5 \times 5 + (-1.62 - 0.87 - 0.31 + 0.4 + 0.97) = 25 - 1.43$ （或加一个负数） $< 25$ ，错误。

B 选项，增长率计算比较。定位表格在线交通预订列。增长率比较，根据增长率 =  $(\text{现期量} - \text{基期量}) / \text{基期量}$ ，分数比较可将分母从左向右截取前三位，分子为减法考虑截位舍相同，则增长率分别为：2015 年中国在线交通预订为  $\frac{333 - 227}{227} = \frac{106}{227} = 40^+ \%$ ；2016 年中国在线交通预订为  $\frac{539 - 333}{333} = \frac{206}{333} = 60^+ \%$ ，可得 2016 年中国在线交通预订同比增速快于上年水平，正确。

C 选项，增长率计算比较。定位表格旅游总收入列。增长率比较，根据增长率 =  $(\text{现期量} - \text{基期量}) / \text{基期量}$ ，分数比较可将分母从左向右截取前三位，分子为减法考虑截位舍相同，均为三位则不处理数据，增长率分别为：2014 年中国旅游总收入为  $\frac{3.38 - 2.95}{2.95} = \frac{0.43}{2.95} \approx 15\%$ ；2015 年中国旅游总收入为  $\frac{4.13 - 3.38}{3.38} = \frac{0.75}{3.38} \approx 22\%$ ；2016 年中国旅游总收入为  $\frac{4.69 - 4.13}{4.13} = \frac{0.56}{4.13} \approx 14\%$ 。2016 年同比增速低于 2015 年，错误。

D 选项，现期量计算。定位表格在线住宿预订列，2017 年与 2018 年数据。根据增长量 = 现期量 - 基期量，加减法考虑截位舍相同处理数据，则 2018 年同比



增量约为  $1881-1586=295$ ，则 2022 年  $=1881+295\times 4=1881+1180=3061$ ，即 2022 年已经超过了 3000 亿元，2023 年不是首次，错误。

因此，选择 B 选项。

126. 【答案】 C

【解析】 第一步，本题考查现期平均数计算问题。

第二步，定位第一段文字材料，“2018 年，B 市新设立的信息服务业、科技服务业企业合计达到 70661 家，注册资本达到 7311.4 亿元”。

第三步，根据平均数  $=$  总数 / 总个数，且选项数据是范围性数据，则需要换算单位，故 2018 年 B 市平均每家长设立的信息服务业、科技服务业企业注册资本约为  $\frac{7311.4 \times 10000}{70661} \approx 1035$ （万元）。

因此，选择 C 选项。

127. 【答案】 A

【解析】 第一步，本题考查现期比重计算中求比重问题。

第二步，定位第二段文字材料，“2018 年，B 市战略性新兴产业实现增加值 4893.4 亿元，占地区生产总值的比重为 16.1%；信息产业实现增加值 4940.7 亿元”。

第三步，解法一：根据整体量  $=$  部分量 / 比重，则 2018 年 B 市地区生产总值为  $\frac{4893.4}{16.1\%} \approx 30394$ （亿元），则比重  $=$  部分量 / 整体量，可得  $\frac{4941}{30394} \approx 16.3\%$ 。

因此，选择 A 选项。

解法二：根据比重  $=$  部分量 / 整体量及整体量  $=$  部分量 / 比重，则所求比重为  $4941 \div \frac{4893}{16.1\%} = 16.1\% \times \frac{4941}{4893}$ ，结果为  $16.1\% \times$  略大于 1 的数据，结合选项只有 A 满足。

因此，选择 A 选项。

128. 【答案】 B

【解析】 第一步，本题考查其他计算问题。

第二步，定位文字材料，“2018 年，B 市限额以上批发零售业网上零售额达到 2632.9 亿元，比上年增长 10.3%，对全市零售额增长的贡献率达到 80.6%”。

第三步， $10.3\% \approx \frac{1}{10}$ ，根据增长量计算  $n+1$  原则，可得批发零售业零售额

增长量为  $\frac{2632.9}{10+1} \approx 239$ 。由贡献率达到 80.6% 可得，全市零售额增长量为

$\frac{239}{80.6\%} \approx 297$ 。

因此，选择 B 选项。

129. 【答案】 C

【解析】 第一步，本题考查现期平均数的计算问题。

第二步，定位文字材料，“2018 年，B 市高新技术示范区规模以上高新技术企业实现技术收入 10629.4 亿元，比上年增长 13.4%，占高新技术示范区规模以上高新技术企业总收入的比重为 18.1%”。

第三步，根据整体量 = 部分量 / 比重，平均数 = 总数 / 总个数，分子简单取整可得 B 市高新技术示范区规模以上高新技术企业月均收入为  $\frac{10629}{18.1\% \times 12} = 4800^+$ 。

因此，选择 C 选项。

【拓展】 注意，该题的是 2018 年 B 市高新技术示范区规模以上高新技术企业总收入的月均收入，材料里面给的数据是 2018 年 B 市高新技术示范区规模以上高新技术企业的技术收入为 10629.4 亿元，占高新技术示范区规模以上高新技术企业总收入的比重为 18.1%”，所以需要先算出整体量，再求平均数

130. 【答案】 A

【解析】 第一步，本题考查综合分析问题，且需选出正确的一项。

第二步，A 选项，基期倍数计算，定位最后一段文字材料，根据技术收入占总体的  $18.1\% - 1.8\% = 16.3\%$ ，则非技术收入占总体的 83.7%，非技术收入是技术收入的 5 倍多，正确。

B 选项，现期比重计算，定位第一段文字材料，根据整体量 = 部分量 / 比重，全市地区生产总值为  $\frac{10057.4}{33.2\%} \approx 10057.4 \times 3 < 35000$ ，错误。

C 选项，两期比重比较，定位第一、二段文字材料，2018 年，战略性新兴产业增加值增长 9.2%，新经济增加值比上年增长 9.3%，分子的增长率小于分母的增长率，应该是比重低于上年水平，错误。

D 选项，增长量计算， $18.9\% \approx \frac{1}{5.3}$ ，定位第三段文字材料，利用增长量计算  $n+1$  原则，所求增长量为  $\frac{507.8}{5.3 + 1} < 100$ ，并非 100 亿元以上，错误。

因此，选择 A 选项。