

2020年0822山西公务员考试《行测》参考答案

第一部分 言语理解与表达

1. 【答案】D

【解析】

第一步，分析文段。文段先指出自媒体的影响力不可小觑，自媒体人掌握了一定话语权。接着用转折词“然而”指出公信力是把双刃剑，滥用自己的公信力会引发负面效果，滥用话语权的后果将直接影响自己辛苦树立起来的公信力，失去公众的支持与关注。文段重在表明不可以滥用话语权。

第二步，对比选项。D项是对文段重点的同义替换，符合文段意图。

因此，选择D选项。

【拓展】

A项、B项和C项：均与“不可滥用话语权”的话题无关。

2. 【答案】B

【解析】

第一步，分析横线处的上文语境。横线前指出一系列精彩的活动让人们走进“养在深闺人未识”的文化遗产，感知岁月积淀的文化魅力，横线处应体现和人们走进遗产话题相关的句子。

第二步，对比选项。B项“文化遗产可以摆脱高冷的标签，飞入寻常百姓家”可以体现人们走进遗产这一话题，且能照应文段首句提到的多项活动，符合语境。

因此，选择B选项。

【拓展】

A项、C项和D项：“保护”“如何让文化遗产‘活’起来”的话题均无中生有。

3. 【答案】D

【解析】

第一步，分析文段。第一句把“算法推荐”这个话题引出来，接下来谈整个媒体生态因此而改变。第三句出现对策引导词“需要”，告诉我们要用主流价值解决“算法焦虑”的问题，让整个舆论生态更健康，引出重点，所以整个文段是“分—总”结构，最后一句是主旨句。

第二步，对比选项。A选项插上算法的翅膀变成了做法，而文段的做法是用主流价值，问题则是“算法焦虑”，因此排除；B选项所要解决的问题无法与主旨句对应，要解决的不是技术问题，而是“算法焦虑”，排除；C选项“流量焦虑”属于无中生有，对策的主体文段也未说是主流媒体，排除；D选项对应最后一句话，对策是主流价值，问题是“算法焦虑”，

要达到的目的是让新媒体内容生态更健康，即文中“让舆论天空更晴朗、舆论生态更健康”，尽管文段也谈了规范“内容生产”、凝聚“众人之智”，但整个文段核心话题是“算法”，因此重点就是谈“算法焦虑”，不算片面。

因此，选择D选项。

4. 【答案】A

【解析】

第一步，对比选项，确定首句。首句①和③，①提出观点，单看可以当首句，但③引出农村留守儿童这个话题，比①更适合当首句，因此，先排除C项和D项。

第二步，对比A项和B项。①②相连话题不一致，不适合捆绑在一起，①④相连话题衔接恰当，可以从农村留守儿童过渡到城市留守儿童，并且构成转折关系。

因此，选择A选项。

5. 【答案】A

【解析】

第一步，对比选项，确定首句。②论述的是“言语和文化”的大概念，并由此引出“言语的属性”这一话题，适合作为首句。④讲的是言语中隐含着人的价值观，是对言语的论述，不优于②，排除B项和D项。

第二步，对比A项和C项。①句从语言体系上来说明语言和文化的关系，和②句话题一致，且⑤句中的“也”是在②句基础上进行的补充类描述，故①句在前，⑤句在后，排除C项。

因此，选择A选项。

6. 【答案】C

【解析】

第一步，快速浏览文段，重点分析尾句，判别文段话题落脚点。文段通过“情商教育机构的火爆”为背景引出许多人对情商的误解，转折之后提出了情商需要的两种能力，最后话题落在“任何情商培训都取代不了家长对孩子的情商培养”。

第二步，对比选项。C选项符合上下文语境，且话题一致。A选项话题不一致，文段最后话题应为“家长的做法”而非“情商补习班”。B选项缺少话题“情商”。D选项“需要培养家长的情商”文段没有任何提及。

因此，选择C选项。

7. 【答案】B

【解析】

第一步，分析文段。文段首先提出技术是双刃剑。接着指出信息安全问题日益突出。最后强调“要重视信息安全问题”，为解决问题的对策，应选择对策的同义替换项。

第二步，对比选项。B项是文段中对策的同义替换，且为解决问题的合理对策，符合作者意图。

因此，选择B选项。

【拓展】

A项：文段没有提及“法律法规”的话题，对策不当。C项和D项：缺少中心话题“信息技术安全”。

8. **【答案】** B

【解析】

第一步，分析文段，将选项与原文一一对应。

第二步，辨析选项。A项与原文不符，对应“这种材料能挡住传来的一切光波……，被挡开的波在物体的另一边再次汇合后继续直线传播”，得知隐身衣不是让光线穿透自身。排除A项。B项符合原文，对应首句“人之所以看到物体，是因为物体阻挡了光波的通过”。B项正确。C项与原文不符，对应尾句“未来，隐身衣首先应用于军事领域……，但如果任何人都可以实现隐形，也会引发一系列社会问题”。得知不是隐身衣用于军事会引发战争。排除C项。D项与原文不符，对应“隐身衣使用的超材料，可以让雷达波、光线或者其他波绕过物体而不会被反弹”。D项说能够反弹雷达波，故排除D项。

因此，选择B选项。

9. **【答案】** D

【解析】

第一步，分析文段，将选项与原文一一对应。

第二步，辨析选项。A项对应“研究者通过实验分别验证蟑螂性别和雌性激素对孤雌生殖的影响。首先，将一只雌性蟑螂和被阉割的雄性蟑螂放在一起饲养，发现这只雌性蟑螂产卵的时间没有发生变化”，曲解文意，排除A项。B项与原文不符，对应“蟑螂雌性个体生活在完全由雌性组成的群体中时，会进行孤雌生殖，产卵的时间也会提前”，没说会“加快繁殖速度”，排除B项。C项与原文不符，对应“又为雌性个体定期提供雌性激素，造成它们生活在雌性群体的假象，但它们的产卵时间也没有提前”，得不出“毫无作用”，表述过于绝对，排除C项。D项符合原文，对应尾句“研究者推测蟑螂需要雌性散发特有的化学信号才能完成孤雌生殖……”，D项正确。

因此，选择D选项。

10. **【答案】** B

【解析】

第一步，分析文段。文段首句引出话题，干细胞疗法可以修复多发性硬化症患者受损的组织细胞。通过“专家指出”和转折关联词“而”和“实际上”，说明还未确定干细胞疗法是否有效或者不会造成伤害。第三句话又举例说明干细胞疗法经全面临床试验才能治疗特定种类的疾病，因此需要监管机构批准。最后通过“专家称”和转折关联词“虽然……但”，引出文段的重点，虽然干细胞疗法前景广阔，但是仍处于研发阶段，并且尚未得到监管结构

的批准，还需要通过严格的临床试验和监管手续来确定干细胞疗法是否安全有效。文段是“分—总”结构，最后一句话是重点。即现在还不能运用干细胞疗法，存在一定风险。

第二步，对比选项。B项是文段重点的同义替换，符合文段意图。

因此，选择B选项。

【拓展】

A项：“血液和皮肤干细胞”是例子内容，非重点。C项：“监管组织应引入有效广告管理措施”，其中监管只是解决问题的一个部分，不能概括全部内容。D项：“研发细胞”不是文段的主要话题，文段主要话题是“干细胞疗法”。

11. **【答案】**B

【解析】

第一步，分析文段，将选项与文段一一对应。

第二步，辨析选项。A项“宜居行星是否存”在文段没有提及，属于无中生有，排除A项。B项对应“不过”之后的内容，介绍了冰行星和冰卫星不适宜生命生存，B项符合文意。C项对应“冰行星和冰卫星地表原本被冰雪覆盖”，表述与文段相悖，排除C项。D项对应“冰行星和冰卫星将直接进入极端炎热的温室逃逸状态，表面温度将升至100摄氏度以上……”，可以得出温室逃逸并不会阻止冰融化，不符合文意，排除D项。

因此，选择B选项。

12. **【答案】**D

【解析】

第一步，分析文段，将选项与文段一一对应。

第二步，辨析选项。A项对应“‘人造蓝光’会激活……从而干扰睡眠”，A项“减少褪黑激素分泌而促进睡眠”与文段表述相悖，排除A项。B项对应“最大的蓝光光源是日光，但大部分基于LED灯的设备也会发出蓝光，‘人造蓝光’会激活对褪黑激素有抑制作用的内在光敏视网膜神经节细胞，从而干扰睡眠”，可知天然的日光会激活内在光敏视网膜神经节细胞，B项曲解文意，排除。C项和D项对应“在睡前佩戴三小时防蓝光眼镜，发现其晚间褪黑激素水平整体上升了大约58%，上升幅度甚至超过服用褪黑激素补充剂带来的变化。志愿者感觉睡眠质量改善，入睡更快，整体睡眠时间延长。”C项表述与文段相悖，文段强调佩戴防蓝光眼镜才会使褪黑素水平上升，排除C项。D项表述符合文意。

因此，选择D选项。

13. **【答案】**D

【解析】

第一步，分析文段，将选项与原文一一对应。

第二步，辨析选项。A项不符合原文，原文强调“害羞则是一种常见的人格特质，本身并不具有病理性”，并没有提到害羞是社交恐惧症的一种重要亚型，排除A项。B项不符合原

文，文段提到“如果患者因工作忙等原因不能或不愿意接受心理治疗，则可以首选药物治疗”，意味着社交恐惧症可以通过药物治疗，排除B项。C项不符合原文，文中提到“大多数社交恐惧症患者都起病于青少年时期”，并不意味着中老年人不会得社交恐惧症，排除C项。D项与原文相符，对应“对于症状较轻的患者……但将药物治疗与心理治疗结合起来才是治疗社交恐惧症最有效的方法”，意味着症状较轻的患者还是将药物与心理治疗结合才最有效。

因此，选择D选项。

14. 【答案】D

【解析】

第一步，分析文段。文段首句介绍了EAST打破了新的世界纪录；第二句介绍了EAST成为世界第一个稳态高约束模式运行持续时间达到百秒级的托卡马克核聚变实验装置；第三句介绍了EAST的科学目标是给人类提供清洁能源，因此被成为“人造太阳”。整个文段三句话都是在强调EAST的技术新突破。

第二步，对比选项。D项是对文段内容的全面概括。

因此，选择D选项。

【拓展】

A项：“大力发展清洁能源”在文中并没有提到，属于无中生有。B项：“核聚变技术可创造清洁能源”只是EAST的一个技术优势，表述片面。C项：“短期内难建成真正的‘人造太阳’”在文段并没有提到，属于无中生有。

15. 【答案】C

【解析】

第一步，分析语境。横线在文段中间，填入内容要起到承上启下的作用。横线前讲了网络书店页面特点以及大数据算法带来的一些问题，即根据读者浏览和购买历史推荐符合读者口味的书籍，不可避免的形成“蚕茧效应”，读者只能看到喜欢看的。横线后论述“这样的不足正好可以通过实体书店来弥补”，接着讲述实体书店的优势。横线处填的句子要承前启后，表述“这样的不足”的内容，即“蚕茧效应”的不足之处。

第二步，对比选项。C项是对“蚕茧效应”的不足之处的概括，符合上述语境。

因此，选择C选项。

【拓展】

A项：“收获越来越小”无中生有。B项：“逛实体书店才可能带来意外惊喜”与横线后“这样的不足”不衔接。D项：“无法满足读者阅读需求”表述不具体。

16. 【答案】C

【解析】

第一步，分析文段。文段首句提出作诗填词的特点，第二句为文段的主旨句，即初学者能在《唐宋词格律》这部书里得到适当的帮助。后文解释说明《唐宋词格律》具体对初学者

的帮助。文段是“分—总—分”结构，主旨句强调的是《唐宋词格律》对初学者的帮助。

第二步，对比选项。C项是对文段主旨句的同义替换，符合作者意图。

因此，选择C选项。

【拓展】

A项：“词调丰富”无中生有。B项：“诗词创作实际上是语言与情感迁就的过程”为转折之前的内容，偏离重点。D项：“诗词创作者须有充沛的情感及较高的文学修养”无中生有。

17. 【答案】B

【解析】

第一步，分析文段。文段先介绍苏格拉底与三个学生走过麦田，并要求学生摘下一穗大的麦穗。结果一个学生因为想要找到最大的而空手而归；另一个学生走进麦田就急忙摘了一穗很小的麦穗；只有最后的学生摘了一穗很大的麦穗，虽然不是最大的，但是结果却是最好的。从这三个学生最后的结果可以得出时机的重要性，抓住时机摘下大麦穗，才是令人满意的结果。

第二步，对比选项。A项“生活即思想”无中生有。B项“把握时机”是从文中提炼出的道理，“人生快乐的最大诀窍”与转折后的句子相符。C项“优秀的哲学家在孕育智慧的田地里耕耘”无中生有，且“都以毕生精力”说法过于绝对。D项苏格拉底并不是文中故事的主要人物，且选项内容与文意无关。

因此，选择B选项。

18. 【答案】D

【解析】

第一步，分析文段。文段开始由最新研究表明引出火星表面可能包含高氯酸镁的化学化合物，可以摧毁细菌。之后文段借用“同时”并列了研究人员发现的两个方面，一是高氯酸镁具有强杀菌性，可以杀死所有细菌；二是火星表面还有两种物质氧化铁和过氧化氢，与高氯酸镁结合杀菌性强10倍。最后提出总观点，火星表面对于细胞非常危险，对后续的火星探测有影响，尤其是增加人类开发火星的成本。

第二步，对比选项。A项只谈及高氯酸镁，表述片面，且主体词应该是火星。B项文中没有提及找到消毒的方法，无中生有。C项表达倾向相悖，在作者看来火星存在这些物质不利于我们进行探测和研究。D项根据文中最后的结论，火星对细胞非常危险可以看出作者意在强调火星生命存活难度极大。

因此，选择D选项。

19. 【答案】A

【解析】

第一步，分析文段。文段第一句提出观点，指出水熊的显著特征是能在各种极端环境中

存活下来。第二句通过科学家的实验论证第一句的观点，指出水熊在冰层、放射线甚至太空中都能复活。第三句表述科学家揭示了水熊复活的秘密，是水熊的DNA兼具动物和细菌成分，使其近乎不可毁灭。第四句通过“此外”与前一句构成并列关系，指出水熊有一组特殊的蛋白质，接着表述这组蛋白质使水熊接近于不可毁灭的状态。综上，文段先提出观点，后文对观点进行论证、解释，构成“总一分”结构，主旨句是首句。

第二步，对比选项。A项是对文段主旨句的同义替换。

因此，选择A选项。

【拓展】

B项、C项和D项：非重点且片面，属于解释说明的内容。

20. **【答案】** C

【解析】

第一步，分析文段。文段首句提出观点，通过结论词“所以”强调了“坚持独立的中国立场”对中国法律史学研究的重要性。后文对“坚持独立的中国立场”重要性进行解释说明和论证。文段属于“提出观点—论证观点”的“总一分”结构，首句为主旨句。

第二步，对比选项。C项是对文段主旨句的同义替换。

因此，选择C选项。

【拓展】

A项：缺少话题词“坚持独立的中国立场”，偏离重点。B项和D项：“西方学者”非重点。

21. **【答案】** C

【解析】

第一步，分析第一空。根据“富贵之相”可知，所填词应该表示的是富贵之意。A项“筚门圭窦”形容穷苦人家的住处；D项“桑枢瓮牖”比喻贫苦之家。两者均与文意相悖，排除A项和D项。B项“兰艾同焚”比喻好的坏的同归于尽，语义不符，排除B项。C项“钟鸣鼎食”形容权贵的豪奢排场，符合语境。答案锁定C选项。

第二步，验证第二空和第三空。“曲径通幽”意思是从弯曲的小路通向风景幽美的地方，和“雕梁画栋”“金碧辉煌”构成并列关系，符合语境。“一衣一带”和“一屋一室”“一餐一饮”构成并列关系，照应“雀衣彩绣”，符合语境。

因此，选择C选项。

【拓展】

岸芷汀兰：形容人像芳兰一样品德高尚，谦让有礼。粉墙黛瓦：雪白的墙壁，青黑的瓦，用来描写房屋。

22. **【答案】** C

【解析】

第一步,突破口在第三空。根据“正是在这种背景下,文化与旅游融合的发展方式……”可知,文段要表达的意思应该是文化与旅游融合的发展方式在这种背景下产生了,所填词要表示顺应时机而产生之意。C项“应运而生”指随着某种形势而产生,符合语境。A项“脱颖而出”比喻人的才能全部显示出来,侧重显露,没有“产生”的意思,不符合语境,排除A项。B项“蔚然成风”形容一件事情逐渐发展、盛行,形成一种风气,侧重流行,应该是先产生,而不能一开始就流行,不符合语境,排除B项。D项“蔚为大观”指丰富多彩,成为盛大的景象,语义不符,排除D项。答案锁定C选项。

第三步,验证第一空和第二空。“品质”指物品的质量,照应“人们的生活条件越来越好”,符合语境。“走马观花”比喻粗略地观察事物,可以和“到此一游”构成并列关系,而且和后文的“深度体验”构成反向照应,符合语境。

因此,选择C选项。

【拓展】

质量:产品或工作的优劣程度。环境:所处的情况和条件。生态:生物在一定的自然环境下生存和发展的状态,也指生物的生理特性和生活习性。浮光掠影:比喻对事物观察不细致,印象不深。浅尝辄止:略微尝试一下就停下来,指对知识、问题等不作深入研究。蜻蜓点水:比喻做事肤浅不深入。

23. **【答案】**B

【解析】

第一步,分析第一空。修饰“文化脉络”,文段要表达的意思是随着学校的消失,村庄文化的高地就不在了,文化脉络得不到维持。A项“纲维”指维系,犹纲领,比喻法度;D项“衔接”指事物首尾连接或指用某个物体连接两个分开的物体。二者均不符合文意,排除A项和D项。C项“轴心”比喻中心;B项“维系”指维持和联系。二者均符合文意。

第二步,分析第二空。文段意思是青少年长期不在农村,对村庄就越来越陌生。B项“疏离”指一种感觉很陌生,冷漠,和人很疏远的感觉,符合语境。C项“隔阂”指彼此情意沟通的障碍或是情意不通,思想有距离,彼此之间有间隔,也指阻隔、隔绝。不用来修饰人和村庄的感情,排除C项。答案锁定B选项。

第三步,验证第三空。“式微”指事物由兴盛而衰落,修饰“村庄文化”恰当。

因此,选择B选项。

【拓展】

消失:事物渐渐减少以至没有;事物不复存在。衰亡:衰落以至灭亡。凋零:衰落。

24. **【答案】**C

【解析】

第一步,突破口在第二空。该空搭配“资本”,意思是资本在改革开放以来得到了重新分配。B项“分配”指社会的经济资源配置过程;C项“配置”指把缺少的补足并且设置好。

二者均符合文意。A项“组合”指把几个独立部分组成整体；D项“组织”指由诸多要素按照一定方式相互联系起来的系统。二者均不符合文意，排除A项和D项。

第二步，再看第一空。B项“积聚”指逐渐聚集，资本不是被“聚集”起来的，不符合文意，排除B项。C项“积累”指逐渐聚集积累起大笔财富或积聚起来的事物，侧重长时间一点一滴的累积，与“资本”搭配得当。答案锁定C选项。

第三步，验证第三空。“逆转”指形势或情况向相反的方向转化或向不利方面转化，符合文中“落后地位”向“发达经济体”转变的语境。

因此，选择C选项。

【拓展】

累积：层层增加；积聚。扭转：掉转；转过。转变：从一种形式、状态或特点变为另一种形式、状态或特点。转化：指转变；矛盾的双方经过斗争，在一定条件下，各自向着和自己相反的方面转变，向着对立方面所处的地位转变。

25. 【答案】B

【解析】

第一步，分析第一空。根据“第五代移动通信已成为业界的焦点，将_____移动互联网进入新时代”可知，文中要表达的是5G的出现带来了新时代。A项“带领”指在前带头使后面的人跟随着，多用于人，排除A项。B项“引领”指引导，符合文意。C项“引导”指带领，符合文意。D项“带动”比喻通过动力使有关部分相应地动起来或引导着前进或带头做并使别人跟着做，符合语境。

第二步，分析第二空，C项“催化”指促使发生或产生，多搭配“灵感”，与“转型变革”搭配不当，排除C项。B项“催化”指促使速率发生变化，用于语境中体现“加速转型变革”之意，符合文意。D项“催促”指对人进行督促，使行动加快，搭配对象多为人，搭配不当，排除D。答案锁定B选项。

第三步，验证第三空。“重塑.....规则”与“重新定义”相呼应，符合语境。

因此，选B选项。

【拓展】

制定：拟定、定出。制订：创造、拟定。

26. 【答案】D

【解析】

第一步，分析第一空。文段在比较白话文和文言文的区别，根据“而”表示转折，可知前后语义相反，转折前提到白话文“篇幅冗长”，转折后填入的词语要体现出文言文篇幅短的意思。A项“一语双关”指一句话包含两个意思，不能体现出“篇幅短”，排除A项；B项“只言片语”指个别词句或片断的话，文段在比较整个文言文的特点，而不是比较文言文中某个词句，语义不符，排除B项。C项“三言两语”指几句话，形容话很少的意思；D项“寥寥”

寥寥数语”指非常简括地说。C项和D项均符合文意。

第二步，分析第二空。根据“其凝练之美……是白话文”可知，要表达的是文言文的美是白话文难以企及的。C项“相形见绌”指跟另一人或事物比较之后，显出了不足，一般的用法是“与……相比，相形见绌”，“是相形见绌的”用法不对，排除C项。D项“无可比拟”指没有可以相比的，符合文意。

因此，选择D选项。

【拓展】

略逊一筹：比较起来，稍微差一点。无与伦比：指事物非常完美，没有能跟它相比的。

27. 【答案】B

【解析】

第一步，分析第一空。根据“盛行西周的乡饮酒礼，上可溯至三代遗风，下传至清道光年间，其敬老、尊老、议政的古风_____”，可知文中要表达的意思是与宴饮相关的礼仪在中国文化的传承中是基本相同的，而且前后具有继承性。A项“如出一辙”比喻两件事情非常相似；C项“一脉相通”指事物之间相互关联，犹如一条脉络贯穿下来可以互通。A项和C项均强调“相似、相同”，未突出文化传承中前后的“继承性”，不符合文意，排除A项和C项。B项“一脉相承”指从同一血统、派别世代相承流传下来，比喻某种思想、行为或学说之间有继承关系，符合文意。D项“衣钵相传”比喻技术、学术的师徒相传，文段未强调“师徒间的传承”，不符合文意，排除D项。答案锁定B选项。

第二步，验证第二空。“大同小异”指大体相同，略有差异，符合文意。

因此，选择B选项。

【拓展】

毫无二致：丝毫没有两样，指完全一样。相差无几：彼此没有多大差别。半斤八两：比喻彼此不相上下，一般用作贬义。

28. 【答案】D

【解析】

第一步，分析第一空。根据“人们对于‘阳春白雪’的传统文化，都是一种仰望的姿态”“常常过而不入”可知，文中要表达的是人们对于高雅文学的态度，且强调的是“仰望”，即觉得自己可能不能理解和接受。A项“海水不可斗量”比喻不能凭人的相貌或现状来测量他的品格、才能或未来，侧重于不可低估某人，不符合文意，排除A项。B项“百思不得其解”意思是对事情百般思索都不明白，侧重于事情复杂，想不通，不符合文意，排除B项。C项“夏虫不可以语冰”指不能和生长在夏天的虫谈论冰，比喻时间局限人的见识，也比喻人的见识短浅，没有经历过的事情没有发言权，不符合文意，排除C选项。D项“可望而不可即”指只可仰望而不可接近，常比喻目前还不能实现的事物，符合“仰望”的态度，符合文意。答案锁定D选项。

第二步，验证第二空。“拾级而上”指一个台阶一个台阶地向上登，与横线之后的“走的更深、更远”相照应，符合文意。

因此，选择D选项。

【拓展】

登堂入室：比喻学问或技能从浅到深，达到很高的水平。斗折蛇行：像北斗星一样弯曲，像蛇一样曲折行进，形容道路曲折蜿蜒。登高履危：比喻诚惶诚恐。

29. **【答案】** B

【解析】

第一步，分析第一空。根据“达到无法超越的地步”可知，文中要表达的意思是中国的格律诗，总体上在唐代达到空前绝后的地步。A项“叹为观止”形容所见到的事物好到了极点，未能体现出达到无法超越的地步，不符合文意，排除A项。B项“登峰造极”比喻学问、技艺等已达到最高的境界，符合文意。C项“无出其右”表示没有能超过它的，符合文意。D项“无与伦比”指事物非常完美，没有能够与它相比的同类的东西，文中未体现出与同类事物进行比较，不符合文意，排除D项。

第二步，分析第二空。填入的词语修饰“作品”。文中要表达的意思是宋代的诗人很多，作品也很多。B项“俯拾皆是”形容只要低下头来捡取，到处都是，形容多而易得，符合上述语境。C项“汗牛充栋”指藏书非常多，一般与“书”“文献”“典籍”搭配，不符合文意，排除C项。

因此，选择B选项。

【拓展】

触目皆是：意思是眼睛所看到的地方，到处都是。斗量车载：形容数量很多，不足为奇。

30. **【答案】** C

【解析】

第一步，分析第一空。根据“手机在视线范围”可知，文中要表达的意思是与手机的距离近。A项“近在咫尺”指距离非常近，符合文意。B项“唾手可得”比喻极易得到，未能体现“距离近”的意思，不符合文意，排除B项。C项“触手可及”指近在手边，一伸手就可以接触到，符合文意。D项“一步之遥”指一步的距离，比喻很近，符合文意。

第二步，分析第二空。根据“并不是……，而是……”可知，反向并列前后语义相反，因文中出现否定词“不去”，故文中要表达的意思是与“分散了人的注意力”语义相近。A项“牵挂”指因放心不下而想念，不符合上述语境，排除A项。C项“惦记”指（对人或事物）心里老想着，放不下心，符合语境。D项“想念”指思念，怀念，不符合文意，排除D项。

因此，选择C选项。

31. **【答案】** B

【解析】

第一步，突破口在第二空。根据“曾让”“直到今天，考古界才确定”可知，学者过去对“它的用途”不了解。因此，填入词语应表达“困惑、不了解”的含义。A项“孜孜以求”指不知疲倦地探求；C项“朝思暮想”形容非常想念或经常想着某一件事；D项“潜精研思”指专心钻研。A项、C项和D项均无“困惑、不了解”的含义，不符合文意，排除。B项“迷惑不解”意思是对某一事物怀疑迷惑，认识不清，符合文意。答案锁定B选项。

第二步，验证第一空。“承接”指用容器接受，“承接炭灰的盘体”搭配得当。

因此，选择B选项。

【拓展】

接收：收受；根据法令把机构、财产等拿过来；接纳。容纳：收进来；收容。盛放：把东西放在容器里。

32. 【答案】D

【解析】

第一步，突破口在第二空。填入词语所代表的力应有“牢牢吸住物体表面”的功效，且根据“也就是说”可知，填入词语应与“有方向的吸附力”语义相近。B项“零重力”不是由地球的引力产生的，而是由于太空残余大气等因素造成的；C项“离心力”指一种虚拟力，是一种惯性的体现，它使旋转的物体远离它的旋转中心。二者均不能起到“牢牢吸住物体表面”的功效，排除B项和C项。A项“向心力”指使物体作圆周运动的指向圆心的力；D项“切向力”指做变速圆周运动的质点沿运动方向的力。A项和D项能起到“牢牢吸住物体表面”的功效，且与“有方向的吸附力”语义相近，符合文意。

第二步，再看第一空。填入词语搭配“细微毛发与墙壁”。A项“粘连”指粘在一起，根据后文“平时不粘”可知，“粘连”不符合文意，排除A项。D项“接触”指挨上、碰着，搭配恰当。

因此，选择D选项。

【拓展】

附着：较小的附体粘在较大的物体上。贴合：贴切吻合。

33. 【答案】D

【解析】

第一步，分析第一空。文中提到“文化是一座城市的灵魂”，也就是城市会受到文化精神层面的影响。C项“融入”指融合，混入；D项“浸润”指滋润浸染，逐渐渗透。二者均能体现出文化对城市作用。A项“传播”指广泛散布；B项“继承”指承接先代传统。二者均语义不符，排除A项和B项。

第二步，分析第二空。该空所填词语搭配“特色与气质”。D项“彰显”指鲜明地显示，能够照应首句“在新型城镇化的过程中，凸显文化特色至关重要”，符合文意。C项“定格”指确定在某种状态、格式、标准上，语义不符，无法照应前文，排除C项。

因此，选择D选项。

【拓展】

凸显：指清楚地显露，也指突出，显著。形成：指通过一种或多种事物的发展变化而导致另一种或多种事物产生或者变化的某种情况。

34. **【答案】** D

【解析】

第一步，分析第一空。所填词语表示艺术桥对塞纳河畔的风景所起的作用，且“艺术桥”是微观事物，而“塞纳河畔的风景”偏宏观。C项“装饰”指打扮，修饰；D项“点缀”指装饰使更美好。二者均符合文意，能体现出微观事物对宏观事物发挥的作用。而A项“衬托”指为了突出主要事物，用类似的事物或反面的、有差别的事物作陪衬；B项“渲染”指对所写对象作突出的描写、形容、烘托。而文中“塞纳河畔的风景”并非是要突出的事物和主要描写对象，二者均不符合文意，排除A项和B项。

第二步，分析第二空。文段要表达的意思是“热爱美景、艺术和生活的人都会乐见艺术桥能够长久地延续、存在下去”。C项“持续”指无间隔，连续不断，与“艺术桥”搭配不当，排除C项。D项“存续”指延续存在，符合文意。

因此，选择D选项。

【拓展】

连续：指相连接续，一个接一个，一次连一次。继续：连续下去、不中断进程。

35. **【答案】** B

【解析】

第一步，分析第一空。填入词语和“中华优秀传统文化”搭配。C项“积聚”和D项“积蓄”一般不与“文化”搭配，排除。A项“沉淀”、B项“积淀”均与“文化搭配恰当。

第二步，分析第二空。填入词语和中华民族搭配，应体现“中华优秀传统文化促进中华民族发展”的含义。A项“润泽”指使滋润，不符合文意，排除。B项“滋养”指供给养分，“为中华民族的发展提供养分”即“促进、助力中华民族发展”，B项符合文意。

因此，选择B选项。

【拓展】

沉淀：是将溶液中的目的产物或主要杂质以无定形固相形式析出再进行分离的单元操作。积淀：积累沉淀，也指积累沉淀下来的事物。积聚：堆积、积累。积蓄：积攒聚存积蓄力量；积存的财务。滋润：增添水分，使不干枯。滋补：供给身体需要的养分；补养

36. **【答案】** A

【解析】

第一步，突破口在第二空。填入词语与“引导、规范”构成并列关系，应含中性或积极的感情色彩。A项“激励”和C项“塑造”符合语境。B项“训诫”和D项“制约”均含消极的

感情色彩，排除。

第二步，再看第一空。填入词语指代“城市中的人”。A项“载体”泛指能够承载其他事物的事物。“城市中的人”是“载体”，搭配恰当。C项“内涵”指一个概念所反映事物的本质属性的综合。“城市中的人”是“内涵”，搭配不当，排除。

因此，选择A选项。

【拓展】

象征：用具体事物表现某些抽象意义；不可见的某种物的可以看见的标记。训诫：教导和告诫；一种处分措施。塑造：用语言文字等艺术手段描写人物形象。

37. **【答案】**B

【解析】

第一步，分析第一空。第一空应与科学知识搭配，体现科学家项公众传播科学知识的含义。A项“传输”意义为传递，输送，一般与能量、信息搭配；C项“传导”指热或电从物体的一部分传到另一部分，多用于物理或者神经方面；D项“传达”把一方的意思告诉给另一方，多用于与命令、消息搭配。A项、C项和D项均与“科学知识”搭配不当，排除。B项“传递”指由一方交给另一方，与“科学知识”搭配恰当。答案锁定B项。

第二步，验证第二空。“传播”指广泛散布，与题目中的“科学精神”搭配恰当。

因此，选择B选项。

【拓展】

传送：把物品、信件、消息、声音等从一处传递到另一处：～电报。～消息。传扬：事情、名声等传播。传承：传授和继承

38. **【答案】**A

【解析】

第一步，分析语境。填入词语和“血肉丰满”“支系发达”用顿号连接表示并列，因此，填入词语表达的意思应与“血肉丰满”“支系发达”语义相近，应含有“丰富、多”的含义。

第二步，辨析选项。A项“枝繁叶茂”指枝叶繁盛茂密，可引申为“丰富、多”之意。B项“繁花似锦”意思是许多色彩缤纷的鲜花，好像富丽多彩的锦缎，形容美好的景色和美好的事物；C项“春色满园”意思是整个园子里一片春天的景色，比喻到处都是欣欣向荣的景象；D项“生机盎然”指充满生机和活力，形容生命力旺盛的样子。B项、C项和D项均无法体现“丰富、多”的含义，不能与血肉丰满、支系发达构成并列，排除。

因此，选择A选项。

39. **【答案】**B

【解析】

第一步，分析语境。填入的词语指的是唐卡产业化的指标之一，后文是对于该指标的说明。根据后文提示性语句“‘度量’是决定一幅唐卡价值的基本条件……应该是完全按照

《造像度量经》之规定绘制的”可知，该“度量”就是制造唐卡的一种规定和标准，即前文中的“指标”。

第二步，辨析选项。A项“类型化”，与“概念化”同义，指将事物置于某一类别中的活动，不符合文意，排除A项。B项“标准化”指对重复性的事物和概念，通过制订、发布和实施标准达到统一，以便重复使用，获得最佳效果和秩序，文中的“度量”就是这样的一种标准，符合文意。C项“数据化”指把事物通过数据分析体系进行明确计量、科学分析、精准定性，不符合文意，排除C项。D项“规模化”是指事物的规模大小达到了一定的标准，语境中“度量”是唐卡制作的一定依据和参照，与规模无关，不符合文意，排除D项。

因此，选择B选项。

40. 【答案】A

【解析】

第一步，分析语境。根据“留守儿童”“政府通过购买服务”“让社会组织走进农村”可知，这些儿童的父母不在他们身边，未尽到家庭监管的责任。因此，填入词语搭配“家庭监管”，应体现“缺少家庭监管”的意思。

第二步，辨析选项。A项“缺失”指缺少，失去，符合语境。B项“薄弱”指容易动摇，不坚强，一般搭配“意志”“力量”，与“监管”搭配不当，排除B项。“不力”指不尽力，不得力，可与“监管”搭配，但通常指的是“政府监管”层面，不指“家庭监管”，排除C项。D项“缺乏”指没有或不够，应为“缺乏家庭监管”，而非“家庭监管缺乏”，搭配不当，排除D项。

因此，选择A选项。

第二部分 数量关系

41. 【答案】A

【解析】

解法一：

第一步，本题考查几何问题，用比例法解题。

第二步，变化前后谷量不变，也就是体积不变。由谷堆为一个圆锥的四分之一，变化前后圆锥半径之比与弧长之比一致，都为6：8=3：4，根据几何放缩性质可知底面积之比为9：16，变化前后体积不变，则高之比为反比，即16：9。变化前谷堆高为2米，变化后高为

$$2 \times \frac{9}{16} = \frac{9}{8} \text{ (米)}。$$

因此，选择A选项。

解法二：

第一步，本题考查几何问题。

第二步，由于谷堆是一个圆锥的四分之一，所以底面弧长应为底面圆周长的四分之一。

当底面弧长是6米时，底面周长应为24米，根据周长公式 $C=2\pi r$ ， $r_1 = \frac{24}{2\pi} = \frac{12}{\pi}$ ，则此

谷堆的体积 $V = \frac{1}{4} \times \frac{1}{3} S \times h = \frac{1}{4} \times \frac{1}{3} \times \pi \times \frac{144}{\pi^2} \times 2$ ；当底面弧长是8米时，底面周长应为

32米；根据周长公式 $C=2\pi r$ ， $r_2 = \frac{32}{2\pi} = \frac{16}{\pi}$ ，则此谷堆的体积

$V = \frac{1}{4} \times \frac{1}{3} S \times h = \frac{1}{4} \times \frac{1}{3} \times \pi \times \frac{256}{\pi^2} \times h$ ；根据谷堆谷量不变，即体积不变，可知

$$144 \times 2 = 256 \times h，解得 h = \frac{9}{8} \text{ (米)}。$$

因此，选择A选项。

42. 【答案】D

【解析】

第一步，本题考查最值问题，属于最不利构造。

第二步，根据“至少……保证……”可知本题为最不利构造，答案为“所有最不利情况+1”。要求搬出的鲜花中一定有郁金香，最不利的情况是把所有月季花、牡丹花都搬出来，即搬出20+20=40（盆）。在此基础上再搬1盆，就能够保证搬出的鲜花中一定有郁金香，即至少要搬出40+1=41（盆）。

因此，选择D选项。

43. 【答案】C

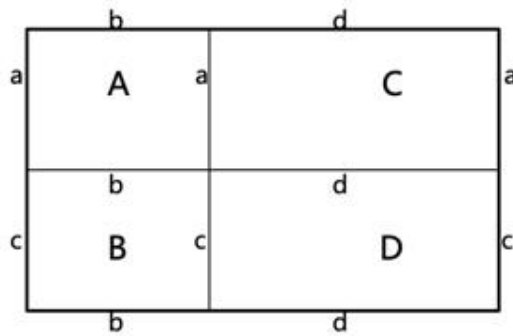
【解析】

解法一：

第一步，本题考查几何问题，属于平面几何类，用方程法解题。

第二步，如图所示，设长方形A的宽为a，长为b，则 $a+b=10$ 。长方形B的宽为c，则 $b+c=12$ 。长方形C的长为d，则 $a+d=14$ ，所以 $c+d=(a+d)+(b+c)-(a+b)=16$ ，长方形D的周长为32。

或者由于C的周长比A多 $28-20=8$ ，与D比B多的周长一致，可知D的周长为 $24+8=32$ 。



第三步，周长一定，越接近正方形面积越大，故D为正方形时即边长为8时面积最大，此时面积等于 $8 \times 8 = 64$ 。

因此，选择C选项。

解法二：

第一步，本题考查几何问题，属于平面几何类，用方程法解题。

第二步，设A的长和宽分别为x、y，由长方形A周长为20米，可得 $x+y=10$ ；由长方形B周长24米，且长方形B与长方形A的长相同，可得B的长和宽分别为x、y+2；由长方形C周长28米，且长方形C与长方形A的宽相同，可得C的长和宽分别为x+4、y。那么长方形D的面积 $S=(x+4)(y+2)=(x+4)(10-x+2)=(x+4)(12-x)$ ，当且仅当 $x+4=12-x$ ，即 $x=4$ 时S取最大值，此时 $S=64$ ，故长方形D的最大面积为64平方米。

因此，选择C选项。

44. 【答案】C

【解析】

第一步，本题考查其他杂题。

第二步，以B、C中间为界，左边货物（A和B）共有 $10+20=30$ （吨），右边货物（C和D）共有 $15+25=40$ （吨），左边货物较轻，所以将左边的货物往右边移动，A、B货物均移到C，此时C点共有货物 $30+15=45$ （吨）。

第三步，以C、D中间为界，C点货物有45吨，D点货物有25吨，D点货物较轻，所以将D点货物移动到C点，使得运费最少，故将货物集中在C仓库。

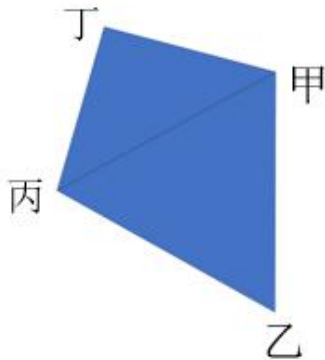
因此，选择C选项。

45. 【答案】B

【解析】

第一步，本题考查平面几何问题。

第二步，由题意可得，甲、乙、丙、丁四人位置关系如下图所示：



第三步， $AB = BC = 2$ 公里， $\angle B = 60^\circ$ ，故甲、乙、丙三人位置关系成等边三角形，那么甲丙的距离为2公里； $AD = CD$ ， $\angle ADC = 15 + 30 = 45^\circ$ ，故甲、丙、丁三人位置关系为等腰直角三角形，甲丙的距离为2公里，根据等腰直角三角形对应边比例为 $1 : 1 : \sqrt{2}$ ，可得丁与甲、丙距离为 $\frac{2}{\sqrt{2}} = \sqrt{2}$ （公里）。

因此，选择B选项。

46. **【答案】C**

【解析】

第一步，本题考查排列组合问题。

第二步，A地1箱，有 $C_6^1 = 6$ （种）方式，B地2箱，有 $C_5^2 = 10$ （种）方式，C地3箱有 $C_3^3 = 1$ （种）方式，三个配送员分别去三个不同的仓储点，有 $A_3^3 = 6$ （种）方式，那么一共有 $6 \times 10 \times 1 \times 6 = 360$ （种）方式。

因此，选择C选项。

47. **【答案】D**

【解析】

解法一：

第一步，本题考查等差数列，用代入排除法解题。

第二步，1—9数字之和为 $5 \times 9 = 45$ ，依次代入选项：A选项，当号码和为10且为最小组的号码和，则最大的组是其两倍为20，另一组为 $45 - 10 - 20 = 15$ ， $10 < 15 < 20$ ，符合题意；B选项，当号码和为11且为最小组的号码和，最大的组是其两倍为22，另一组为 $45 - 11 - 22 = 12$ ， $11 < 12 < 22$ ，符合题意。（由于代入B选项时，其中一组号码和为12，故C选项12也可满足）

因此，选择D选项。

解法二：

第一步，本题考查等差数列。

第二步, 1—9数字之和为 $5 \times 9 = 45$, 根据最大组号码之和是最小组的两倍, 设最小组号码之和为 x , 则最大组和为 $2x$, 中间组和为 $45 - 3x$, 可知, 中间组和一定为3的倍数; 最大组号码之和最大为 $7 + 8 + 9 = 24$, 则最小组号码之和最大为 $24 \div 2 = 12$, D选项大于12且不是3的倍数, 不可能成立。

因此, 选择D选项。

【拓展】

等差数列前 n 项和 = 中位数 \times 项数

48. **【答案】** D

【解析】

解法一:

第一步, 本题考查概率问题, 属于分类分步型。

第二步, 概率 = 满足条件的情况数 \div 总的情况数, 总的情况数为从10个人中选5人参战, 共 $C_{10}^5 = 252$ 种。完成突击任务可以分为三种情况: ①抽到3名特种兵、2名非特种兵, 情况数为 $C_6^3 \times C_4^2 = 120$ 种; ②抽到4名特种兵、1名非特种兵, 情况数为 $C_6^4 \times C_4^1 = 60$ 种; ③抽到5名特种兵, 情况数为 $C_6^5 = 6$ 种, 完成任务的情况数共 $120 + 60 + 6 = 186$ 种, 概率为 $\frac{186}{252} = \frac{31}{42}$ 。

因此, 选择D选项。

解法二:

第一步, 本题考查概率问题, 用逆向法解题。

第二步, 概率 = 满足条件的情况数 \div 总的情况数, 总的情况数为从10个人中选5人参战, 共 $C_{10}^5 = 252$ 种。逆向考虑, 不能完成突击任务的情况包括两种: ①抽到1名特种兵、4名非特种兵, 情况数为 $C_6^1 C_4^4 = 6$ 种; ②抽到2名特种兵、3名非特种兵, 情况数为 $C_6^2 C_4^3 = 60$ 种; 共 $6 + 60 = 66$ 种, 故成功完成突击任务的概率为 $1 - \frac{66}{252} = 1 - \frac{11}{42} = \frac{31}{42}$ 。

因此, 选择D选项。

49. **【答案】** B

【解析】

第一步, 本题考查行程问题, 属于基本行程类。

第二步, 根据题意, 小明从家到学校进行往返, 上下坡距离相等, 可利用等距离平均速度求得

$v = \frac{2v_1v_2}{v_1 + v_2} = \frac{2 \times 6 \times 18}{6 + 18} = 9$ 千米/小时, 由于平路速度也为9千米/小时, 往返总时间是1小时, 故往返总路程为 $9 \times 1 = 9$ 千米, 则小明的家距离学校 $9 \div 2 = 4.5$ 千米。

因此, 选择B选项。

50. **【答案】** B

【解析】

第一步，本题考查几何问题，属于平面几何类。

第二步，设梯形的上底、下底、高分别为a、b、h，根据“面积将扩大10平方米”可得

$$\frac{(a+1+b+1) \times h}{2} - \frac{(a+b) \times h}{2} = 10$$
，解得h=10（米）；根据“面积将扩大55平方米”

可得 $\frac{(2a+b+1) \times 10}{2} - \frac{(a+b) \times 10}{2} = 55$ ，解得a=10（米）；根据“面积将扩大105平方

米”可得 $\frac{(10+1+2b) \times 10}{2} - \frac{(10+b) \times 10}{2} = 105$ ，解得b=20（米）。

第三步，如果上底增加1倍多2米变为22米，下底边增加3倍多4米变为84米，则面积将扩

大 $\frac{(22+84) \times 10}{2} - \frac{(10+20) \times 10}{2} = 380$ （平方米）。

因此，选择B选项。



第三部分 判断推理

51. 【答案】C

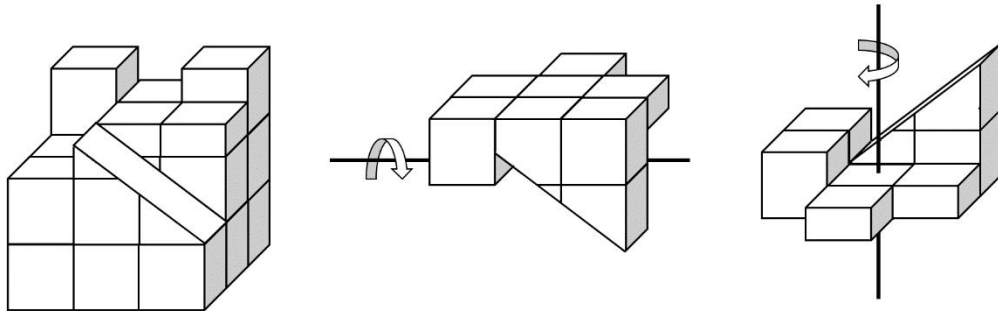
【解析】

第一步，明确提问方式。

选择可以和题目中的立体图形拼成正方体的选项。

第二步，分析选项。

如下图所示，所缺部分为图1，经过旋转后得到图2，再将图2旋转后得到C项中的立体图



形。

图1

图2

因此，选择C选项。

52. 【答案】C

【解析】

第一步，观察特征。

图形组成元素相同，优先考虑位置类。

第二步，九宫格，横向规律较为常见，优先考虑。第一行图1顺时针旋转90度得到图2，图2向右翻转得到图3，第二行验证符合此规律，第三行应用此规律，图2向右翻转得到C选项的图。

因此，选择C选项。

53. 【答案】C

【解析】

第一步，观察特征。

图形元素不同，优先考虑数量类与属性类，图形线条相交明显，考虑数交点。

第二步，一条式，从左到右找规律。

观察图形，发现交点的个数依次分别为2、3、4、5、6、？，问号处应该为7个交点。A选项为18个交点，B选项为8个交点，C选项为7个交点，D选项为8个交点，只有C项符合。

因此，选择C选项。

54. 【答案】A

【解析】

第一步，观察特征。

组成元素不同，考虑数量类或属性类，观察发现图形有的有封闭区间，有的完全开放，考虑封闭性。

第二步，根据规律进行分组。

图形①⑤⑥均为封闭图形，图形②③④均为开放图形，分为两组。

因此，选择A选项。

55. 【答案】D

【解析】

第一步，观察特征。

题干中镂空的六面体中均出现三角形，考虑三角形的特性。

第二步，根据规律进行分组。

图形①④⑤中的三角形为等腰三角形，图形②③⑥中的三角形为非等腰三角形，分为两组。

因此，选择D选项。

56. 【答案】B

【解析】

第一步，根据提问方式，确定为选是题。

第二步，找关键信息。

①减少或消除自身活动对环境的负面影响；

②改善生态系统结构的行为。

第三步，辨析选项。

A项：植树造林指新造或更新森林的生产活动，不符合“减少或消除自身活动对环境的负面影响”，不符合定义；

B项：低碳出行是采用减少二氧化碳排放量的交通方式，符合“减少或消除自身活动对环境的负面影响”，符合定义；

C项：细水长流比喻节约使用财物或人力，使经常不缺，也比喻一点一滴不间断地做某件事，精细安排，长远打算，也多指爱情或友情长长久久，不是一种具体的行为，不涉及“改善生态系统结构的行为”，不符合定义；

D项：围海造田是人类对海洋空间的利用，有可能侵占湿地甚至改变生态环境，不符合“减少或消除自身活动对环境的负面影响”，不符合定义。

因此，选择B选项。

57. 【答案】C

【解析】

第一步，根据提问方式，确定为选是题。

第二步，找关键信息。

多定义，考查“幻觉”，其关键信息为：

①没有相应的外界客观事物直接作用下发生的不真实感知；

②虚幻的；

③正常人在某些特殊的状态下，如强烈的情绪体验并伴有生动的想象、回忆，或期待的心情、紧张的情绪，或处于催眠状态，都可能会出现幻觉。

第三步，辨析选项。

A项：意思是：将映在酒杯里的弓影误认为蛇，周边的草木也认为是敌方的兵，极度恐慌疑神疑鬼。弓、草木是外界客观事物，不符合“没有相应的外界客观事物直接作用”，不符合定义。

B项：意思是：诗人与敬亭山相看而不厌，视敬亭山为人生知己，达到物我和谐、物我相忘的境界。敬亭山是外界客观事物，不符合“没有相应的外界客观事物直接作用”，不符合定义。

C项：意思是：在这种悲伤的追怀和祭奠中，亡妻那端庄的身影仿佛又浮现在诗人眼前，那温柔的嗓音又回荡在耳边。是诗人“没有相应的外界客观事物直接作用下发生的不真实感知”，因极度难过想念而产生的幻觉，符合定义。

D项：意思是：蝉声高唱，树林却显得格外宁静；鸟鸣声声，深山里倒比往常更清幽。蝉、树林、鸟是外界客观事物，不符合“没有外界客观事物”，不符合定义。

因此，选择C选项。

58. 【答案】B

【解析】

第一步，根据提问方式，确定为选是题。

第二步，找关键信息。

多定义，考查“正外部性”，其关键信息为：

①某个经济行为个体的活动使他人或社会受益；

②受益者无需花费代价。

第三步，辨析选项。

A项：蒸汽机车喷出火花飞到农民种植的麦穗上，会使农民受损失，不符合“某个经济行为个体的活动使他人或社会受益”，不符合定义；

B项：飞速行驶的火车尖锐的汽笛声吓跑在农田吃稻谷的小鸟，减少了农田的损失，符合“某个经济行为个体的活动使他人或社会受益”，且受益者是农民，符合“受益者无需花费代价”，符合定义；

C项：某工厂在村庄建起了扶贫车间，村民仍需付出劳动力才能赚取工资，没有体现“使他人或社会受益”，不符合定义；

D项:给周围居民带来健康危害,不符合“某个经济行为个体的活动使他人或社会受益”,不符合定义。

因此,选择B选项。

59.【答案】D

【解析】

第一步,根据提问方式,确定为选是题。

第二步,找关键信息。

多定义,考查“计算的社会化”,其关键信息为:

(1)社会的计算化:①人们在互联网上留下的海量而且相互关联的数据足迹;②对人们的社会活动进行追踪、检索、汇编、计量和运算;

(2)计算的社会化:①互联网创造了一种环境、一个平台;②人们能够广泛地参与计算过程;③在数据的发掘、分析和应用等方面获得更高效率。

第三步,辨析选项。

A项:用户在网购平台购物,符合“人们在互联网上留下的海量而且相互关联的数据足迹”,平台定期向用户推送产品,符合“互联网对人们的社会活动进行计算”,属于“社会的计算化”,但不涉及“人们能够广泛地参与计算过程”,不符合“计算的社会化”定义;

B项:用户在导航软件的行程,符合“人们在互联网上留下的海量而且相互关联的数据足迹”,导航软件自动生成行程图,符合“互联网对人们的社会活动进行计算”,属于“社会的计算化”,但不涉及“人们能够广泛地参与计算过程”,不符合“计算的社会化”定义;

C项:全班同学合作制成精美的相册并没有说明是否运用互联网,有可能制作的是实体相册,不符合“互联网创造了一种环境、一个平台”,不符合“计算的社会化”定义;

D项:众筹平台符合“互联网创造了一种环境、一个平台”,小陈在众筹平台匿名捐款后,受助者上门送来感谢信,说明受助者在互联网上主动参与了计算以及数据的发掘分析,找到了小陈的信息,符合“人们能够广泛地参与计算过程”,并且“在数据的发掘、分析和应用等方面获得更高效率”,符合“计算的社会化”定义。

因此,选择D选项。

60.【答案】C

【解析】

第一步,根据提问方式,确定为选是题。

第二步,找关键信息。

多定义,考查“积极强化”,其关键信息为:

①对某一行为进行奖励和肯定;

②以期在类似条件下重复这一行为。

第三步,辨析选项。

A项：君子一日三省其身，意在强调反省，不符合“对某一行为进行奖励和肯定”，不符合定义；

B项：杀鸡骇猴以儆效尤，指用惩罚的办法来警告别的人，不符合“对某一行为进行奖励和肯定”，不符合定义；

C项：重赏之下，符合“对某一行为进行奖励和肯定”，必有勇夫，符合“以期在类似条件下重复这一行为”，符合定义；

D项：从轻发落戴罪立功，不符合“对某一行为进行奖励和肯定”，不符合定义。

因此，选择C选项。

61. 【答案】A

【解析】

第一步，根据提问方式，确定为选是题。

第二步，找关键信息。

多定义，考查“主动社会收缩”，其关键信息为：

(1) 社会收缩：人类聚落中人口持续流失，引发相应地区经济社会环境和文化在空间上的衰退；

(2) 主动社会收缩：行为主体主动采取的规划策略或管理措施。

第三步，辨析选项。

A项：疏解核心区功能符合“行为主体主动采取的规划策略或管理措施”，城区人口下降符合“人口持续流失”，符合定义；

B项：春运人口迁移不符合“人口持续流失”，不符合定义；

C项：资源枯竭不符合“主动采取的规划策略或管理措施”，不符合定义；

D项：房屋空置率居高不下是因为产业升级，不符合“引发相应地区经济社会环境和文化在空间上的衰退”，不符合定义。

因此，选择A选项。

62. 【答案】C

【解析】

第一步，根据提问方式，确定为选是题。

第二步，找关键信息。

①风力、流水、冰川、波浪等外力；

②改变地面岩石及其风化物。

第三步，辨析选项。

A项：裸露的人造雕像不属于“地面岩石及其风化物”，不符合定义；

B项：造成岩石分解崩裂的原因是植物的物理压力，不属于“风力、流水、冰川、波浪等外力”，不符合定义；

C项：岩溶地貌的形成是石灰岩在流水中溶解，符合“风力、流水、冰川、波浪等外力”，造成了岩体缩小甚至消失，符合“改变地面岩石及其风化物”，符合定义；

D项：造成岩石崩碎的原因是气温变化，不属于“风力、流水、冰川、波浪等外力”，不符合定义。

因此，选择C选项。

63. 【答案】C

【解析】

第一步，根据提问方式，确定为选非题。

第二步，找关键信息。

①介质内无宏观运动时的传热现象，可发生在固体、液体和气体中；

②在固体中是纯粹的热传导；

③在流体中热对流与热传导可能同时发生。

第三步，辨析选项。

A项：海洋上层水体温度高，下层水体温度低，由于温度梯度可使流体的粒子从温度较高的地方移至温度较低的地方，发生热对流的同时发生热传导，符合定义；

B项：铁棒是固体，将其一端放入热水中，可使热从铁棒高温的一端传递到低温的一端，发生热传导，符合定义；

C项：太阳能通过辐射转移到地球，属于热辐射，没有涉及热传导，不符合定义；

D项：热水与冷水混合，由于温度高低的差异，可使流体的粒子从高温移到低温，发生热传导，符合定义。

因此，选择C选项。

【拓展】

热传递是物理学上的一个物理现象，是指由于温度差引起的热能传递现象。主要存在三种基本形式：热传导，热辐射，热对流。只要在物体内部存在或者物体间有温度差存在，热能就必然以上述三种方式中的一种或多种从高温到低温传递。

热传导是固体传热的主要方式。在气体或液体等流体中，热的传导过程往往和对流同时发生。热传导是热能从高温向低温部分转移的过程。

热对流又称对流传热，指流体中质点发生相对位移而引起的热量传递过程。是热量通过流体介质传递的过程。

热辐射是一种不需要介质的传热方式。物体由于具有温度而辐射电磁波的现象，是在真空中唯一的传热方式。

64. 【答案】B

【解析】

第一步，根据提问方式，确定为选是题。

第二步，找关键信息。

- ①人试图控制他人对自己形成的印象的过程；
- ②为了给他人留下好的印象，得到他人好的评价与对待。

第三步，辨析选项。

A项：沙子龙在夜静人稀时，关好门舞枪，周围没有人只有他自己，不涉及“给别人留下好的印象”，不符合定义；

B项：其他人都在随意地摘梨，许衡不为所动并说“梨子虽然没有主人，但我的心却是有主的”，折射出了他慎微慎独、己心不欺的可贵品质，给别人留下了能够恪守自己原则、坚守本心的“好印象”，符合定义；

C项：小美之前的形象是沉静温柔，毕业之际嚎啕大哭是因为不舍，不是“为了给别人留下好的印象”，相反打破了原来沉静温柔的形象，不符合定义；

D项：岳母刺字是为了激励岳飞奋勇抗金，不是“为了给别人留下好的印象”，不符合定义。

因此，选择B选项。

【拓展】

夜静人稀，沙子龙关好了小门，一气把六十四枪刺下来；而后，拄着枪，望着天上的群星，想起当年在野店荒林的威风。叹一口气，用手指慢慢摸着凉滑的枪身，又微微一笑，“不传！不传！”（老舍《断魂枪》）

65. 【答案】B

【解析】

第一步，根据提问方式，确定为选非题。

第二步，找关键信息。

- ①个体对他人疼痛的感知、判断和情绪反应；
- ②由于个体与他人之间的亲疏远近关系或情感认同程度不同。

第三步，辨析选项。

A项：小明看到白骨精被打死而感到高兴，是因为他不喜欢书中白骨精这一角色，体现了对白骨精“情感认同程度”较低，符合“个体对他人疼痛的情绪反应”，符合定义；

B项：小张看到有人溺水而死，之后不敢再去这条河，没有涉及对溺水游客的“疼痛的感知、判断和情绪反应”，不符合定义；

C项：小李上台拉住喜儿，是因为对喜儿的遭遇感同身受，体现了对喜儿“情感认同程度”较高，符合“个体对他人疼痛的情绪反应”，符合定义；

D项：小红听了奶奶的回忆后潸然泪下，是因为对奶奶的遭遇感同身受，体现了对奶奶“情感认同程度”较高，符合“个体对他人疼痛的情绪反应”，符合定义。

因此，选择B选项。

66. 【答案】B

【解析】

分别将选项代入题干，确定逻辑关系。

A项：“世味年来薄似纱”，作者用此句感叹世态人情薄得就像半透明的纱，与“忧郁”无明显逻辑关系；“前度刘郎今又来”，作者借此句向打击他的权贵挑战，表示决不因为屡遭报复就屈服妥协，与“达观”无明显逻辑关系，排除。

B项：“世味年来薄似纱”表达了“感伤”之情，二者属于对应关系；“莫道谗言如浪深”意思是不要说流言蜚语如同凶恶的浪涛，表现了作者“达观”的心理，二者属于对应关系，前后逻辑关系一致，符合。

C项：“世味年来薄似纱”与“讽刺”无明显逻辑关系；“道是无晴却有晴”描述青年男女的感情，暗指对对方感情不确定的感觉，与“达观”无明显逻辑关系，排除。

D项：“世味年来薄似纱”与“斥责”无明显逻辑关系；“金陵王气黯然收”意思是显赫无比的金陵王气黯然失色，与“达观”无明显逻辑关系，排除。

因此，选择B选项。

67. 【答案】D

【解析】

分别将选项代入题干，确定逻辑关系。

A项：“了如指掌”形容对情况非常清楚，像指着自己的手掌给别人看，与“知道”无明显逻辑关系，“铁板一块”比喻结合紧密，不可分割，与“坚固”无明显逻辑关系，排除；

B项：“了如指掌”与“明白”无明显逻辑关系，“坚不可摧”形容非常“坚固”，二者属于近义关系，前后逻辑关系不一致，排除；

C项：“了如指掌”与“理解”无明显逻辑关系，“铜墙铁壁”比喻防御十分“坚固”，不可摧毁，二者属于近义关系，前后逻辑关系不一致，排除；

D项：“了如指掌”与“了解”属于近义关系，“固若金汤”形容城池和阵地非常“坚固”，二者属于近义关系，前后逻辑关系一致，符合。

因此，选择D选项。

68. 【答案】C

【解析】

分别将选项代入题干，确定逻辑关系。

A项：“裁判”判罚“球员”，二者属于主宾关系，在“法庭”审理“案件”，二者属于地点对应关系，前后逻辑关系不一致，排除；

B项：“黑哨”指的是“裁判”违反公平性原则的一种行为，二者属于对应关系，对于“案件”的一审判决不服可以提出“上诉”，二者属于对应关系，但对应方式不一致，排除；

C项：“裁判”是“比赛”中维护秩序，执行规定的人，二者属于对应关系，“法官”

是“案件”的审判人员，二者属于对应关系，前后逻辑关系一致，符合；

D项：“裁判”的判决影响“比分”，二者属于对应关系，“律师”处理“案件”，而不是判决，前后对应方式不一致，排除。

因此，选择C选项。

69. 【答案】B

【解析】

第一步，确定题干逻辑关系。

“牡丹”和“玫瑰”都是“花”，前二者属于并列关系，与“花”属于包容关系中的种属关系，且“牡丹”和“玫瑰”是两种具体的“花”。

第二步，辨析选项。

A项：“红茶”和“绿茶”都是“茶”，前二者属于并列关系，与“茶”属于包容关系中的种属关系，但“红茶”与“绿茶”分别是茶叶的品类，而不是具体的一种“茶”，排除；

B项：“艾草”和“蓼草”都是“草”，前二者属于并列关系，与“草”属于包容关系中的种属关系，且“艾草”和“蓼草”是两种具体的“草”，与题干逻辑关系一致，符合；

C项：“足球”是一种运动器械，“绒球”一指用彩色毛线或绒线扎成的球，二指是小脑外侧的球状结构，都与“足球”不属于并列关系，排除；

D项：“轿车”和“客车”都属于汽“车”，前二者属于并列关系，与“车”属于包容关系中的种属关系，但“轿车”和“客车”是两类“车”，排除。

因此，选择B选项。

70. 【答案】C

【解析】

第一步，确定题干逻辑关系。

“羊”产出“羊奶”，二者属于对应关系，“羊奶”作为食物具有“腥膻”的味道，二者属于属性关系。

第二步，辨析选项。

A项：“蚕”产出“蚕丝”，二者属于对应关系，“蚕丝”具有“雪白”的特点，二者属于属性关系，但“雪白”不是味道，排除；

B项：“蜘蛛”制造“蛛丝”，二者属于对应关系，“蜘蛛”通过“粘缚”捕捉猎物，二者属于对应关系，排除；

C项：“蜂”产出“蜂蜜”，二者属于对应关系，“蜂蜜”作为食物具有“甘甜”的味道，二者属于属性关系，与题干逻辑关系一致，符合；

D项：“雨燕”产出“燕窝”，二者属于对应关系，“燕窝”具有“营养”价值，二者属于对应关系，排除。

因此，选择C选项。

71. 【答案】C

【解析】

第一步，确定题干逻辑关系。

“初伏”“中伏”与“末伏”统称为三伏，三者属于并列关系，且时间上先后顺序为“初伏”“中伏”“末伏”。

第二步，辨析选项。

A项：“火星”“木星”与“土星”是八大行星中的三颗行星，三者属于并列关系，但不存在时间先后，排除；

B项：“大雨”与“小雨”是两种天气气象，二者属于并列关系，“谷雨”是一个节气，排除；

C项：“上旬”“中旬”与“下旬”分别指一个月中的上段、中段、下段时间，三者属于并列关系，且存在时间先后顺序，与题干逻辑关系一致，符合；

D项：“大暑”“小暑”与“处暑”是三个节气，但时间的先后顺序应该是为“小暑”“大暑”“处暑”，排除。

因此，选择C选项。

72. 【答案】A

【解析】

第一步，确定题干逻辑关系。

“空运”与“海运”是两种不同的“运输”方式，“空运”与“海运”属于并列关系，二者与“运输”属于方式对应关系。

第二步，辨析选项。

A项：“平装”与“精装”是两种不同的“装帧”方式，“平装”与“精装”属于并列关系，二者与“装帧”属于方式对应关系，与题干逻辑关系一致，符合；

B项：“货轮”与“客轮”属于并列关系，“邮轮”指海洋上的定线、定期航行的大型客运轮船，是“客轮”的一种，二者属于包容关系中的种属关系，排除；

C项：“晚会”是晚上的“集会”，二者属于包容关系中的种属关系，排除；

D项：“试飞”在飞机交付使用之前，对飞机进行飞行测试，“试航”指对飞机或舰船等进行试验性航行，“试航”包括“试飞”，二者属于包容关系，排除。

因此，选择A选项。

73. 【答案】A

【解析】

第一步，确定题干逻辑关系。

“牵牛花”和“喇叭花”属于全同关系。

第二步，辨析选项。

A项：“乞巧节”与“七夕节”属于全同关系，与题干逻辑关系一致，符合；

B项：“七巧板”与“橡皮泥”无明显逻辑关系，排除；

C项：“人行道”与“车行道”属于并列关系，排除；

D项：“防腐剂”是能抑制微生物活动，防止食品腐败变质的一类食品“添加剂”，二者属于包含关系中的种属关系，排除。

因此，选择A选项。

【拓展】

牵牛花属旋花科牵牛属，一年生缠绕草本，这一种植物的花酷似喇叭状，因此有些地方叫它做喇叭花。

74. **【答案】**D

【解析】

第一步，确定题干逻辑关系。

“品控”指的是一个从原料把控、生产加工、产品制成、成品检测到成品入库、以及“售后”质量的跟踪解决等全过程，“售后”是整个“品控”中的一个环节，二者属于包容关系中的组成关系。

第二步，辨析选项。

A项：“科学”研究中需要分析和运用“数据”，二者属于对应关系，排除；

B项：“风投”是指向初创企业提供资金支持并取得该公司股份的一种“融资”方式，二者属于对应关系，排除；

C项：铺装实木“地板”，需要安装“龙骨”使其不易变形，二者属于对应关系，排除；

D项：“听证”是听取利害关系人意见的重要法律程序，是“监管”中的一个环节，二者属于包容关系中的组成关系，与题干逻辑关系一致，符合。

因此，选择D选项。

75. **【答案】**C

【解析】

第一步，确定题干逻辑关系。

“鲜花”和“塑料花”属于并列关系，且“塑料花”是根据“鲜花”制作的。

第二步，辨析选项。

A项：“纸质书”与“电子书”是不同的书籍形式，二者属于并列关系，前者是传统的书籍形式，后者是现代的书籍形式，排除；

B项：“相片”和“画像”属于并列关系，但“画像”不一定是根据“相片”绘制的，排除；

C项：“原本”和“复印本”属于并列关系，且“复印本”是根据“原本”复制的，与题干逻辑关系一致，符合；

D项：“铃章”和“印泥”属于配套使用的对应关系，排除。

因此，选择C选项。

【拓展】

铃章旧时机关团体使用的图章，多为长形，不及印或关防郑重。

76. **【答案】** B

【解析】

第一步，确定题型。

根据提问方式中的“前提”，确定为加强论证。

第二步，找论点和论据。

论点：ALS的疾病发展与肠道微生物AM菌的数量密切相关。

论据：ALS患者的血液和脑脊髓液中，烟酰胺水平有所下降。

第三步，辨析选项。

A项：无关选项。该项讨论的是肠道中的微生物复杂，并未说明与ALS疾病与肠道微生物AM菌的关系，不属于前提。

B项：补充前提。论据讨论的是ALS患者“烟酰胺”水平下降，论点是ALS疾病发展与“AM菌密”密切相关，该项指出烟酰胺是肠道微生物AM菌的代谢物，说明可以通过“烟酰胺”水平下降来证明论点，建立了论据和论点之间的联系，故该项为论证成立的必要条件，属于前提。

C项：不明确项。该项指出小鼠补充烟酰胺后，ALS症状减轻，表明“烟酰胺”与“ALS”确实存在关联，但是“烟酰胺”与论点中的“AM菌”的关系并不明确，不属于前提。

D项：不明确项。该项讨论的是“肠道细菌的变化”与ALS的疾病发展速度有关，但该肠道细菌是否是AM菌并不确定，同时“有关”究竟是何种相关性也不确定，不属于前提。

因此，选择B选项。

77. **【答案】** D

【解析】

第一步，确定题型。

根据提问方式中的“前提”，确定为加强论证。

第二步，找论点和论据。

论点：如果不能抓住2020年这个机会，那么，下一次合适的发射时间至少要推迟到2022年之后。

论据：地球距离火星最近约为5500万公里，最远则超过4亿公里，只有地球与火星夹角为70°时发射探测器才能如期抵达火星。2020年，我国发射了火星探测器，预计2021年登陆火星。

第三步，辨析选项。

A项：无关选项。该项讨论火星探测器发射后需要多久才能到达火星轨道，与论点无关，

论题不一致，排除。

B项：无关选项。该项指出2020年发射火星探测器能尽快缩小我国与西方国家的差距，与论点无关，论题不一致，排除。

C项：无关选项。该项讨论的是登陆火星的问题，与论点火星探测器的发射时间无关，论题不一致，排除。

D项：建立联系。该项指出火星探测器的发射时机每隔26个月才出现，即2年左右，建立了题干论据和论点之间的联系，属于前提。

因此，选择D选项。

78. 【答案】D

【解析】

第一步，确定题型。

根据提问方式中的“削弱”，确定为削弱论证。

第二步，找论点和论据。

论点：专家推论说，根据未来的气候变化趋势，喜马拉雅地区的冰川减少的速度还有可能加快。如果本世纪内气温如预测的一样继续升高，该地区的冰川最终将消失殆尽。

论据：研究显示，珠峰海拔在5000米到6000米的冰川集中区域出现冰川快速融化的现象，这些地方将只在冬季而不是在温暖的季节时看到结冰。

第三步，辨析选项。

A项：不明确项。该项只是提及每年缩小约0.1%到0.6%，但是这种的缩小速度是快是慢不能确定，同时也不能说明该地区冰川一定将消失殆尽，不具有削弱作用。

B项：无关选项。题干是珠穆朗玛峰所在的喜马拉雅地区，该项说的是喜马拉雅山的其他地方情况，论题不一致，排除。

C项：不明确项。过去50年减少不能说明最终将会消失殆尽，不具有削弱作用。

D项：增加反向论据。该项通过举例告诉我们存在不受温度影响没有快速融化的地方，对论点“减少的速度可能加快最终将消失殆尽”起到削弱作用，具有削弱作用。

因此，选择D选项。

79. 【答案】C

【解析】

第一步，确定题型。

根据提问方式中的“支持”，确定为加强论证。

第二步，找论点和论据。

论点：东非人到达澳大利亚的时间可能要比第一批欧洲探险者早数百年。

论据：来自今天的坦桑尼亚的东非人率先到达了澳大利亚。考古学家在澳大利亚的埃尔科岛上发现了一枚来自非洲中部的贸易城市基卢卡（今属坦桑尼亚）的硬币。

第三步，辨析选项。

A项：不明确项。该项讨论的是“该硬币的重量尺寸与常见的基瓦卡硬币存在差异”，与论点讨论的“东非人到达澳大利亚的时间可能要比第一批欧洲探险者早数百年”无关，论题不一致，排除。

B项：无关选项。该项讨论的是“基卢瓦岛从13世纪开始与印度一直存在贸易联系”，与论点讨论的“东非人到达澳大利亚的时间可能要比第一批欧洲探险者早数百年”无关，论题不一致，排除。

C项：加强论据。该项讨论的是“东非与大洋洲在11世纪到16世纪间商贸往来十分频繁”，澳大利亚属于大洋洲，也就说明因为两地来往频繁，那么在澳大利亚的埃尔科岛发现了一枚非洲中部的贸易城市基卢卡（今属坦桑尼亚）的硬币能够说明东非人率先到达了澳大利亚，具有加强作用。

D项：增加反向论据。该项讨论的是这枚硬币是由葡萄牙人留下的这枚硬币，不是东非人留下的，也就无法说明东非人到达澳大利亚的时间可能比第一批欧洲探险者早，具有削弱作用。

因此，选择C选项。

80. 【答案】C

【解析】

第一步，确定题型。

根据提问方式中的“加强”，确定为加强论证。

第二步，找论点和论据。

论点：陆地栖息地的物理布局相对海洋可能更加支离破碎，是导致陆地生物更加多样化的主要原因之一。

论据：据估计，地球有80%的物种生活在陆地上，而海洋中仅为15%。

第三步，辨析选项。

A项：不明确项。地球表面有不同的温度带，各温度带均有海洋环境和陆地环境，故该项讨论的“物种差异大”并非专指陆地，不具有加强作用。

B项：无关选项。深海与浅海岸地区的差异是光照照射程度不一致，光照程度不一致使得物种多样，但不涉及陆地与海洋物理布局比较，论题不一致，排除。

C项：增加论据。该项通过举例的方式指出“自然选择”使得群岛上物种更丰富，说明陆地上生物更丰富，具有加强作用。

D项：无关选项。该项只是比较陆地森林覆盖的面积比珊瑚覆盖海底的面积大，并未提及生物多样性，论题不一致，排除。

因此，选择C选项。

【拓展】

参考原文《海洋更大 为何造出的生物不如陆地上更多更精彩?》

关于“为何陆地更精彩”，最终作者的观点如下：

就像任何涉及地球上所有生命史的问题一样，运行实验来证明任何这些可能的解释都是不太可能的。相反，这些都是理论性的猜测。当梅和他的同事在1994年提问：为什么陆地上的生物多样性远超过海洋时，他们提出了许多可能的答案。不过，他们也承认，这会产生更多的疑问，而非答案。G

说明理由是不确定的，作者在文章中给出了多个理由，其中一个理由就是题干中的论点：

这样看来，海洋多样性的缺乏不仅仅是我们对陆地生物的偏爱。维莫基等人作为海洋研究人员，非常敏锐地意识到这种偏见。那么，陆地对于支持生物多样性的能力于海洋有何本质不同呢？梅和其他人提出的一个理由是，陆地栖息地的物理布局可能更加支离破碎，更加多样化。

举例来说，查尔斯·达尔文（Charles Darwin）在加拉帕戈斯群岛的记录显示，这个群岛是多样化的温床。随着时间的推移，自然选择甚至可以把两个岛屿上相同物种的不同族群变成截然不同的物种。与之相反，海洋是一个巨大的相互连接的水体，迫使相同族群分开的物理障碍更少。此外，它也不像陆地上有没有那么多的温度极限，导致生物多样化。引用梅的术语来说，陆地可以“建造出精品”。例如，森林覆盖了地球上很大的陆地，而树木的叶子和树干形成了新的生态环境。当然，海洋中的珊瑚也起到同样的作用，但它们并没有覆盖海底那么多。

由原文的行文脉络可以看出，C项就是对论点的举例论证；

而D选项，在文章中，更多是解释之前提到的“海洋没有温度极限”，而不是在解释题干中的论点，故排除。

81. 【答案】B

【解析】

第一步，确定题型。

根据提问方式中的“质疑”，确定为削弱论证。

第二步，找论点和论据。

论点：那些身居重要职位的高管人士普遍比一般员工更胖。

论据：作出许多决定所承受的压力通过饮食方式得到排解，这最终在一定程度上改变了高管人士之前的饮食习惯。

第三步，辨析选项。

A项：无关选项。该项比较的是“技能判断型人群”和“决策制定型人群”腰围的大小，而论点讨论的是“身居重要职位的高管人士”和“一般员工”腰围的大小，论题不一致，排除。

B项：否定论据。该项指出身居重要职位的高管人士之所以更胖，是因为更难抽出时间

锻炼，而不是因为饮食习惯的改变，具有削弱作用。

C项：增加论据。该项以“技能判断型人群”为例，说明晋升一个工作等级，腰围会变小，但是“技能判断型人群”并不是需要做出“决策”的人群，经过和“决策制定型人群”比较，说明做出决定会让人有压力，具有加强作用。

D项：增加论据。该项以“决策制定型人群”为例，说明晋升一个工作等级，腰围会变大，具有加强作用。

因此，选择B选项。

【拓展】

参考原文《科学家终于揭开：为什么当官后腰围变大！》

心理学家使用“工作-需求-控制-支持”模式进行分析，控制工作分为两种类型：技能判断型和决策制定型，前者需要学习一定的技能知识，具有较低的重复性；后者负责做出决策，具有较高的自主性。

他们使用36个单位工作等级测试了技能判断型和决策制定型工作人群，结果显示技能判断型人群腰围较小，决策制定型人群腰围较大。

尤其是晋升一个工作等级，技能判断型人群腰围会减少0.5厘米，而决策制定型人群腰围会增大0.28厘米。这项研究报告发表在近期出版的《社会科学&医学》杂志上。

他们指出，过多的工作决策会产生负面情绪，较多的工作职责会被认为是一种负担。

更多的决策权将产生更大的压力，最终导致通过大量饮食排解压力，形成体内脂肪堆积。

82. 【答案】C

【解析】

第一步，确定题型。

根据提问方式中的“反驳”，确定为削弱论证。

第二步，找论点和论据。

论点：大脑奥秘尚未揭示，我们还不了解智能背后的基本原理，不能制造出具有“大脑智能”的类脑计算机。

论据：所谓“类脑计算”，是指仿真、模拟和借鉴大脑神经系统结构和信息处理的装置、模型和方法，其目标是制造类脑计算机。

第三步，辨析选项。

A项：无关选项。该项讨论的是类脑计算机的器件速度快和一旦产生智能所发生的后果，与论点讨论的“大脑奥秘和发明类脑计算机之间的关系”无关，论题不一致，排除。

B项：无关选项。“类脑计算”的伦理制度和风险评估与“类脑计算”的技术发明必须

同步展开，与论点讨论的“大脑奥秘和发明类脑计算机之间的关系”无关，论题不一致，排除。

C项：增加反向论据。该项讨论的是“大脑奥秘和发明类脑计算机不是简单的决定关系”，也就说明不能因为大脑奥秘尚未揭示，就得出不能制造出具有“大脑智能”的类脑计算机的结论，具有削弱作用。

D项：无关选项。该项讨论的是国内已经启动集合各高校、科研机构和企业优势研究力量的“类脑计算”研究项目，与论点讨论的“大脑奥秘和发明类脑计算机之间的关系”无关，论题不一致，排除。

因此，选择C选项。

83. 【答案】B

【解析】

第一步，确定题型。

根据提问方式中的“支持”，确定为加强论证。

第二步，找论点和论据。

论点：食品添加剂是现代食品工业的重要组成部分，按规定使用食品添加剂对人体无害，而且可以改善食品的品质，起到防腐、保鲜的作用。

论据：如果不加入食品添加剂，大部分食品要么难看、难吃或难以保鲜，要么就是价格昂贵。

第三步，辨析选项。

A项：不明确项。选项中只提到食品添加历史悠久和卤水的例子，但没有具体说明食品添加剂的作用以及是否对人体无害，不具有加强作用。

B项：增加论据。以“不使用添加剂就会因微生物作用食物中毒”为例说明食品添加剂具有防腐保鲜的作用，具有加强作用。

C项：无关选项。题干中讨论的是食品添加剂的作用，与无添加是否迎合消费者心理无关，论题不一致，排除。

D项：无关选项。题干中讨论的是食品添加剂，而三聚氰胺是添加剂，不能作为食品添加剂，与题干论点无关，论题不一致，排除。

因此，选择B选项。

【拓展】

三聚氰胺：白色单斜晶体，几乎无味，微溶于水，可溶于甲醇、甲醛、乙酸、热乙二醇、甘油、吡啶等，对身体有害，不可用于食品加工或食品添加物。

84. 【答案】C

【解析】

第一步，确定题型。

根据题干中的“要是……，那么……”，确定为翻译推理。

第二步，翻译题干。

①不激流勇进（没有创造出富有竞争力的产品）且不时撤退（不放弃没有前景的市场）
→陷入危机

第三步，进行推理。

A项：“未能创造出富有竞争力的产品”是对①前面“且关系”一部分的肯定，根据且关系“全真才真”，可知该项确定，无法推出必然结论，排除；

B项：“激流勇退”“转向其他市场”是对①前面“且关系”的否定，属于“否前”，否前推不出必然结论，排除；

C项：“放弃显颓势的产业”是对①前面“且关系”的否定，属于“否前”，否前推不出必然结论，但是可以推出“可能性结论”，该项可以推出；

D项：“研发出了富有竞争力的产品”是对①前面“且关系”的否定，属于“否前”，否前推不出必然结论，排除。

因此，选择C选项。

85. 【答案】C

【解析】

第一步，确定题型。

根据提问方式“推理最为相似”，确定为平行结构。

第二步，分析题干推理形式。

将题干中的各个集合均用字母替代，“师范类院校的学生”为A，“分布于全国各地”为B，“甲大学的学生”为C，则题干结构可表示为A→B，C→A（因为甲大学是师范类院校），所以C→B。

第三步，辨析选项。

A项：“牛”为A，“不是食肉动物”为B，“狮子”为C，则该项的推理结构可表示为A→B，C→¬A，所以C→B，与题干推理形式不同，排除；

B项：“父母爱读书”为A，“孩子爱运动”为B，“小黄”为C，则该项的推理结构可表示为A→B，C→B，所以C→A，与题干推理形式不同，排除；

C项：该句中的“何况”是反问，表示肯定语气，原句可理解成“邵逸夫先生捐赠的逸夫楼是私人捐赠的教学楼，所以逸夫楼遍布全国各高校”。其中“私人捐赠的教学楼”为A，“遍布全国各高校”为B，“邵逸夫先生捐赠的逸夫楼”为C，则该项的推理结构可表示为A→B，C→A，所以C→B，与题干推理形式相同，符合；

D项：“文明司机”为A，“礼让行人”为B，“有些公务司机”为C，则该项的推理结构可表示为A→B，C→B，所以C→A，与题干推理形式不同，排除。

因此，选择C选项。

第四部分 资料分析

86. 【答案】D

【解析】

第一步，本题考查综合分析问题，且需选出正确的一项。

第二步，A选项，增长率计算。定位图1，根据增长率=（现期量-基期量）/基期量，数据本身不大，简单取整处理，可得2016年增长率为 $\frac{101-70}{70} = \frac{31}{70} < 50\%$ ，错误。

B选项，直接读数。定位文字材料，“从中国人工智能企业地域分布情况表看，北京企业数量最多”，可知企业数量最多的是北京，而非广东，错误。

C选项，简单比较。定位图2，北京企业数量368个，上海企业数量131个， $368 > 131 \times 50\%$ ，超过50%，错误。

D选项，简单计算。定位图2，福建人工智能企业数量（16个）=河南（5个）+天津（10个）+广西（1个），正确。

因此，选择D选项。

87. 【答案】B

【解析】

第一步，本题考查现期倍数计算。

第二步，定位图2，人工智能企业数排名第二的是广东（185个），排名后四位的是广西（1个），重庆（3个），河南（5个），辽宁（6个）。

第三步，根据现期倍数公式，可得排名第二的省份其人工智能企业数量个数是排名后四位的 $\frac{185}{1+3+5+6} = \frac{185}{15} \approx 12.3$ 倍。

因此，选择B选项。

88. 【答案】D

【解析】

第一步，本题考查增长率计算比较。

第二步，定位图1，2014—2018年，中国人工智能市场规模数据分别为：51.7亿元、70.2亿元、100.6亿元、152.1亿元、238.2亿元。

第三步，根据增长率=（现期量-基期量）/基期量，对数据简单取整处理，代入数据可得2015年增长率： $\frac{70-52}{52} = \frac{18}{52} < 50\%$ ，2016年： $\frac{101-70}{70} = \frac{31}{70} < 50\%$ ，2017年： $\frac{152-101}{101} = \frac{51}{101} > 50\%$ ，2018年： $\frac{238-152}{152} = \frac{86}{152} > 50\%$ ，2017年和2018年直除首位分别商50、56，则增长率最大的为2018年。

因此，选择D选项。

89. 【答案】D

【解析】

第一步，本题考查增长率计算。

第二步，定位图1，2014—2017年，中国人工智能市场规模数据分别为：51.7亿元、70.2亿元、100.6亿元、152.1亿元。

第三步，解法一：根据增长率=（现期量-基期量）/基期量，数据不大，不再处理数据，代入数据可得2017年增长率比2015年高

$$\frac{152.1 - 100.6}{100.6} - \frac{70.2 - 51.7}{51.7} = \frac{51.5}{100.6} - \frac{18.5}{51.7} \approx 51.2\% - 35.8\% = 15.4\%$$

，即高15.4个百分点。

因此，选择D选项。

解法二：根据增长率=现期量/基期量-1，两个增长率做差，可用现期量/基期量做差替代，代入数据，可得2017年增长率比2015年高

$$\frac{152.1}{100.6} - \frac{70.2}{51.7} = 1.51^+ - 1.36^- = 0.15^+ = 15\%+$$

，差值超过15个百分点，D选项符合。

因此，选择D选项。

90. 【答案】B

【解析】

第一步，本题考查直接读数。

第二步，定位图1，2017年中国人工智能市场规模152.1亿元。

第三步，直接读数，截至2017年底中国人工智能市场规模为152.1亿元。

因此，选择B选项。

91. 【答案】C

【解析】

第一步，本题考查综合分析问题，且需选出不能推出的一项。

第二步，A选项，直接读数，定位最后一段文字材料，“（2019年全国地方政府）一般债务限额133089.22亿元，专项债务限额107685.08亿元。截至2019年6月末，全国地方政府一般债务余额118397亿元，专项债务8708亿元”，直接读数可知，截至2019年6月末，地方政府一般债务余额（118397亿元）<一般债务限额（133089.22亿元）；专项债务余额（87080亿元）<专项债务限额（107685.08亿元），即截至2019年6月末，地方政府一般债务余额和专项债务余额都控制在限额之内，正确。

B选项，直接读数，定位倒数第二段文字材料，“（2019年1至6月地方政府）一般债券平均发行利率3.53%，专项债券3.43%”，直接读数可知，一般债券平均发行利率高于专项债券：3.53%-3.43%=0.1%，即高了0.1个百分点，正确。

C选项，无中生有，定位全篇材料。未给出2019年5月相关数据，无法求得，错误。

D选项，简单计算，定位最后一段文字材料，“（2019年全国地方政府）一般债务限额133089.22亿元，专项债务限额107685.08亿元”，2019年地方一般债务限额比专项债务限额多 $133089.22 - 107685.08 = 25404.14$ （亿元），正确。

因此，选择C选项。

92. 【答案】B

【解析】

第一步，本题考查基期量计算。

第二步，定位第一段文字材料，“（2019年6月），发行置换债券和再融资债券1826亿元，同比减少16.47%，环比增长31.75%”。

第三步，根据基期量=现期量/（1+增长率），选项出现首位相同第二位不同的情况，

分母从左向右截取前三位，可得 $\frac{1826}{83.5\%}$ ，直除首位商2。

因此，选择B选项。

93. 【答案】C

【解析】

第一步，本题考查基期比重计算。

第二步，定位第三段文字材料，“2019年1至6月，全国发行地方政府债券28372亿元，同比增长101.09%。其中，发行一般债券12858亿元，同比增长23.21%，发行专项债券15514亿元，同比增长322.38%”。

第三步，解法一：根据基期量=现期量/（1+增长率）和比重=部分量/整体量，同一个整体，则比重之差=部分量之差/整体量，可得，2018年1至6月，发行一般债券的占比较发行专项债券的占比高

$\frac{\frac{12858}{1+23.21\%} - \frac{15514}{1+322.38\%}}{\frac{28372}{1+101.09\%}} \approx \frac{\frac{12858}{1.23} - \frac{15514}{4.22}}{\frac{28372}{2.01}} \approx \frac{10500 - 3700}{14100} = \frac{6800}{14100} \approx 48\%$ ，与C选项最接近。

因此，选择C选项。

解法二：根据基期比重= $\frac{A}{B} \times \frac{1+b}{1+a}$ ，复杂计算，可将部分数据截位舍相同处理，可得

2018年1至6月，发行一般债券的占比约为 $\frac{129}{284} \times \frac{1+101\%}{1+23\%} \approx 74\%$ ；发行专项债券的占比约

为 $\frac{155}{284} \times \frac{1+101\%}{1+322\%} \approx 26\%$ （或者，直接用发行专项债券的占比=1-发行一般债券的占比=1-74%=26%），则2018年1至6月，发行一般债券的占比较发行专项债券的占比高74%-26%=48%，与C选项最接近。

因此，选择C选项。

94. 【答案】D

【解析】

第一步，本题考查基期量和差计算。

第二步，定位第一段和第三段文字材料，“2019年6月，全国发行地方政府债券8996亿元，同比增长68.37%”和“2019年1至6月，全国发行地方政府债券28372亿元，同比增长101.09%”。

第三步，根据基期量=现期量/(1+增长率)，选项出现首位相同第二位不同，分母从左

向右截取前三位，可得 $\frac{28372}{2.01} - \frac{8996}{1.68} \approx 14000 - 5000 = 9000$ （亿元），与D选项最接近。

因此，选择D选项。

95. **【答案】C**

【解析】

第一步，本题考查增长量计算中的已知现期量与增长率。

第二步，定位第一段文字材料，“2019年6月，全国发行地方政府债券8996亿元，同比增长68.37%”。

第三步， $68.37\% \approx 66.7\% \approx \frac{1}{1.5}$ ，根据增长量计算n+1原则，2019年6月，全国发行的地方政府债券比2018年6月多约 $\frac{8996}{1.5+1} = \frac{8996}{2.5}$ ，直除首两位商35，与C选项最接近。

因此，选择C选项。

96. **【答案】C**

【解析】

第一步，本题考查综合分析，且需选出正确的一项。

第二步，A选项，基期量计算。定位表格中“气候调节价值”所在行，根据基期量

$\frac{\text{现期量}}{1 + \text{增长率}}$ ，代入数据可得，2016年A市气候调节价值年值为 $\frac{732.34}{1 + 5.6\%} < \frac{732.34}{1.05} < 700$ （亿元），错误。

B选项，增长率读数比较。定位表格中“比上年增长(%)”所在列，2017年，现代农业生态服务价值年值同比增长率最低的指标是“土壤保持价值(-12.6%)”，贴现值同比增长率最低的指标是“水力发电价值(-10.1%)”，二者不是同一个指标，错误。

C选项，现期倍数计算。定位表格中“贴现值”所在列，将数据取整处理， $9183 > (373+1214) \times 5$ ，即2017年A市生态与环境价值贴现值超过直接经济价值贴现值、间接经济价值贴现值之和的5倍，正确。

D选项，简单计算和差类。定位表格中“年值”所在列。将数据取整处理，2017年A市气候调节价值与水源涵养价值的年值之和为 $732+288=1020$ （亿元），环境价值中其余指标的年值之和为 $2049-1020=1029$ （亿元），前者低于后者（或者气候调节价值与水源涵养价值的

年值之和 < 环境价值的一半，则气候调节价值与水源涵养价值的年值之和低于其余指标的年值之和），错误。

因此，选择C选项。

【拓展】

A超过B的n倍，即 $A > n \times B$

97. **【答案】**A

【解析】

第一步，本题考查增长量公式比较。

第二步，定位表格。

第三步，根据增长量比较口诀“大大则大，一大一小看乘积”，乘积为“现期量×增长率”，气候调节价值年值的乘积（ $732.34 \times 5.6\%$ ）明显高于其余三个指标的乘积（ $287.78 \times 10.2\%$ 、 $402.98 \times 7.5\%$ 、 $2898.67 \times 1.2\%$ ），则A选项同比增量最多。

因此，选择A选项。

98. **【答案】**B

【解析】

第一步，本题考查简单比较中的读数比较。

第二步，定位表格。

第三步，年值、贴现值较上年有所上升，即同比增长率大于0，读表可知，2017年生态与环境价值中，年值、贴现值同比增长率均大于0的指标有：气候调节价值（5.6%、2.7%）、水源涵养价值（10.2%、7.5%）、生物多样性价值（0.3%、1.2%）、防护与减灾价值（0.3%、1.2%）、土壤形成价值（1.6%、1.6%），共计5个。

因此，选择B选项。

99. **【答案】**D

【解析】

第一步，本题考查基期量和差计算中的基期差值计算。

第二步，定位表格可知，“2017年，A市旅游服务价值年值为804.78亿元，同比增长8.4%；农林牧渔业总产值年值308.32亿元，同比增长-8.8%”。

现期量

第三步，根据基期量 $= \frac{\text{现期量}}{1 + \text{增长率}}$ ，选项出现首位相同第二位不同的情况，可将分母从左向右截取前三位，分子取整处理，代入数据可得，2016年，A市旅游服务价值年值比农林

牧渔业总产值年值多约 $\frac{805}{1.08} - \frac{308}{0.912} \approx 745 - 338 = 407$ （亿元），与D选项最接近。

因此，选择D选项。

100. **【答案】**B

【解析】

第一步，本题考查基期比重计算问题。

第二步，定位表格可知，“2017年，A市直接经济价值年值372.60亿元，同比增长-6.0%；现代农业生态服务价值年值3635.46亿元，同比增长3.0%”。

第三步，根据基期比重公式： $\frac{A}{B} \times \frac{1+b}{1+a}$ ，选项出现首位相同第二位不同的情况，复杂计算，可将部分数据截位舍相同处理，代入相应数据

为 $\frac{37}{364} \times \frac{1+3\%}{1-6\%} \approx 10\% \times \left(1 + \frac{9\%}{1-6\%}\right) \approx 10\% + 1\% = 11\%$ ，与B选项最接近。

因此，选择B选项。



第五部分 常识判断

101. 【答案】B

【解析】

第一步，本题考查物理常识中的光现象。

第二步，天空呈现蓝色是因为大气对于太阳光的散射作用。太阳光是由红、橙、黄、绿、蓝、靛、紫七种颜色的光组成的，其中红光波长最长，紫光波长最短。波长比较长的红光透射性最大，能够直接透过大气射向地面，橙、黄、绿光也比较容易透过大气，而波长比较短的蓝、靛、紫等颜色的光，却很容易被大气散射而无法透过大气层，且光无论是在空气、水或是其他介质中，总是沿着直线传播的。一旦遇到一个小的颗粒，就会有一部分光线偏离原来的方向向四面八方传播，这就是光的散射现象。在短波中，蓝光能量最大，散射出来的光波也最多，被散射了的蓝光布满天空，就使天空呈现出一片蓝色了。

因此，选择B选项。

【拓展】

A项：小孔成像，用一个带有小孔的板遮挡在墙体与物之间，墙体上就会形成物的倒影，我们把这样的现象叫小孔成像。前后移动中间的板，墙体上像的大小也会随之发生变化，这种现象说明了光沿直线传播的性质。光的衍射现象是指光在传播过程中，遇到障碍物或小孔时，光将偏离直线传播的路径而绕到障碍物后面传播的现象，证明光具有波动性。“小孔成像”的原理是光的直线传播原理，即光在同种均匀介质中，在不受引力作用干扰的情况下沿直线传播，而不是光的衍射。

C项：因为早上和黄昏的时候太阳高度角比较小，阳光要想到达地面需要穿过的大气距离就比较长，只有波长较长的红光才能到达地面，其他波长较短的光则被大气层或散射或吸收或挡回，所以早上和黄昏时候我们看到的太阳就是红色的。而中午太阳高度角较大，阳光穿过大气的距离就比较短，这样大部分光线都能到达地面，所以中午的太阳就非常明亮，呈现白色。并不是因为光的反射现象。

D项：衣服湿了颜色都会变深，其原理是人的眼睛之所以能看到物体，是由于光照到物体以后，物体表面把光反射进眼内所致。衣服被水浸湿后，一方面有一部分纤维绒毛倾倒而不能反射光线；另一方面湿衣服纤维表面覆盖着一层水，只有一部分光线能钻出这层水而反射出来。衣服被浸湿后能够反射的光线变少了，它的颜色就会相应加深了。与光波频率无关。

102. 【答案】A

【解析】

第一步，本题考查常识。

第二步，锂离子电池是一种二次电池（充电电池），它主要依靠锂离子在正极和负极之间移动来工作。锂离子电池是目前性能最好的电池。与同样大小的镍镉电池、镍氢电池相比，

电量储备最大，重量最轻，寿命最长，充电时间最短，无记忆效应；但价格最贵，对充电器也有选择性。锂离子电池安全性能好，作为Li-ion前身的锂电池，因金属锂易形成枝晶发生短路，缩减了其应用领域。Li-ion中不含镉、铅、汞等对环境有污染的元素。部分工艺（如烧结式）的NiCd电池存在的一大弊病为“记忆效应”，严重束缚电池的使用，但Li-ion根本不存在这方面的问题。锂离子电池不含镉、铅、汞等对环境有污染的元素，无公害。与其它充电电池不同，锂离子电池的容量会缓慢衰退，与使用次数有关，也与温度有关。工作温度为 $-25\sim 45^{\circ}\text{C}$ ，随着电解液和正极的改进，期望能扩宽到 $-40\sim 70^{\circ}\text{C}$ 。因此④错误，应选①②③。

因此，选择A选项。

【拓展】

镍镉电池是一种直流供电电池，镍镉电池可重复500次以上的充放电，经济耐用。其内部抵制力小，既内阻很小，可快速充电，又可为负载提供大电流，而且放电时电压变化很小，是一种非常理想的直流供电电池。充电时，室温最好控制在 10°C — 30°C 之间进行，高于 30°C 最好采取降温措施，避免因电池内部过热发生变形；室温低于5摄氏度时，会造成充电不足，影响电池的使用寿命。镍氢电池是一种性能良好的蓄电池。镍氢电池分为高压镍氢电池和低压镍氢电池。镍氢电池正极活性物质为 $\text{Ni}(\text{OH})_2$ （称NiO电极），负极活性物质为金属氢化物，也称储氢合金（电极称储氢电极），电解液为6mol/L氢氧化钾溶液。镍氢电池作为氢能应用的一个重要方向越来越被人们注意。低温性能优良，在 -10°C 时，容量没有明显改变。

103. 【答案】B

【解析】

第一步，本题考查生活常识。

第二步，暖宝宝又叫暖贴，是一种可供取暖的工具。反应原理为利用原电池提升氧化反应速度，将化学能转变为热能。暖宝宝中的发热原料是由铁粉、活性炭、蛭石、无机盐和水等组成的聚合物，撕开暖宝宝明胶层，可立即与空气中的氧气作用，发生放热反应。其中，水和食盐起帮助铁粉形成微电池加速铁氧化腐蚀的作用，所以，盐和水的作用是加快铁粉氧化。B项表述正确。

因此，选择B选项。

【拓展】

A项：活性炭的作用就是用来吸收水分，保证反应环境的，同时，活性炭可以做成铁粉的载体，使之与空气接触面积增大，而不是减小与空气的接触面积。A项错误。

C项：暖宝宝的发热是一种氧化放热反应，高纯度铁粉在催化剂的作用下，与空气中的氧气发生氧化反应，释放热量，而不是吸热。C项错误。

D项：蛭石是一种天然、无机、无毒的矿物质，在高温作用下会膨胀。在暖宝宝中加入蛭石可以使温度能够持续更长，保温效果会更持久，而不是散热，D项错误。

104. 【答案】A

【解析】

第一步，本题考查化学常识。

第二步，香蕉水，又名天那水、梨油等，是一种由多种有机溶剂配制而成的无色透明易挥发的液体，因有乙酸戊酯或乙酸异戊酯的香蕉味而得名。与A项表述一致。

因此，选择A选项。

【拓展】

B项：香蕉水的主要成分有甲苯、醋酸丁酯、环己酮、醋酸异戊酯等，微溶于水，能溶于各种有机溶剂，易燃，对人体有一定毒性，主要用作喷漆的溶剂和稀释剂。B项错误。

C项：香蕉水能溶于各种有机溶剂，易燃，其蒸汽与空气可形成爆炸性混合物，遇明火、高热能引起燃烧爆炸。C项错误。

D项：首先，香蕉水由乙酸和异戊醇经酯化反应而得，而不是提取于香蕉；其次，香蕉水有毒，对眼和粘膜有刺激作用，高浓度吸入可引起中枢神经系统损害，甚至肝肾损害。D项错误。

105. 【答案】C

【解析】

第一步，本题考查生物学知识并选错误项。

第二步，生物的应激性反应是指一切生物对外界各种刺激（如光、温度、声音、食物、化学物质、机械运动、地心引力等）所发生的反应。它是使生物体能趋利避害和趋吉避凶的一种本能反应。“人间四月芳菲尽，山寺桃花始盛开”出自唐代诗人白居易的《大林寺桃花》，主要表达了在喧嚣的尘世之上，四月份的时候百花都已凋谢，可深山古寺之中的桃花才刚刚盛开。用地理学的观点讲，深山海拔高气温低，花开的晚；诗中指超凡脱俗远离尘世，不与世俗同流合污。由此可见，C项没有体现出生物的应激反应。

因此，选择C选项。

【拓展】

A项：“明月别枝惊鹊，清风半夜鸣蝉”出自宋代词人辛弃疾的《西江月·夜行黄沙道中》。意思为皎洁的月光从树枝间掠过，惊飞了枝头喜鹊，清凉的晚风吹来仿佛听见了远处的蝉叫声。表达了喜鹊对月光的应激反应。因此，A项描述了生物的应激反应，不符合题意，A项错误。

B项：“我有迷魂招不得，雄鸡一声天下白”出自唐代李贺的《致酒行》。意思为我有迷失的魂魄，无法招回，雄鸡一叫，天下大亮。表达了公鸡对于光刺激的一种应激反应。因此，B项描述了生物的应激反应，不符合题意，B项错误。

D项：“飞蛾性趋炎，见火不见我，愤然自投掷”出自清代诗人秦宏铸。意思为飞蛾的本性惯于趋向炎热，只见到火而见不到自己，像愤然投掷一样。表达了飞蛾对火光的刺激而

表现出的应激性反应。因此，D项描述了生物的应激反应，不符合题意，D项错误。

106. 【答案】D

【解析】

第一步，本题考查生物医学。

第二步，夜盲症，维生素A缺乏亦称蟾皮症，系因缺乏维生素A引起的一种营养缺乏病。胡萝卜中含有大量的β-胡萝卜素，摄入人体消化器官后，可以转化成维生素A，是目前最安全补充维生素A的产品。它可以维持眼睛和皮肤的健康，改善夜盲症、皮肤粗糙的状况，有助于身体免受自由基的伤害。

败血症是一种感染性疾病，是指细菌侵入人体血液产生毒素，而引起的全身严重感染的一种疾病。临床特点为发热、寒战、皮疹、肝脾肿大，易出现休克，血白细胞及中性粒细胞增高，蛋白增高血培养可发现细菌。坏血病是一种营养性疾病及维生素C缺乏症，临床特点为出血倾向和骨骼改变。由题干信息可知，都是考查维生素，因此我们理解为坏血病。大量的柑橘类水果称霸市场，它们酸甜可口，多汁美味，耐存放，而且维生素C含量丰富。

佝偻病是一类多种因素导致的钙磷代谢异常、骨化障碍而引起的以骨骼病变为主要特征的慢性疾病，发生于骨骼闭合之前的儿童生长发育期，其中以维生素D缺乏性佝偻病最为常见，主要见于2岁以下婴幼儿。从鲨鱼、鳕鱼等深海鱼的肝脏中提炼出来的脂肪，黄色，有腥味，主要含有维生素D，常用于防治佝偻病。

脚气病是由于维生素B1缺乏引起的，这个疾病一般会引引起这种消化系统，神经系统，甚至心血管系统症状为主的一种全身性疾病，临床上称为维生素B1缺乏病。谷类食物中富含维生素B族，但含量更多的是维生素B1。

因此，选择D选项。

107. 【答案】D

【解析】

第一步，本题考查文学常识并选错误项。

第二步，《红高粱》是中国作家莫言的长篇小说，主要以抗日战争及20世纪30、40年代山东高密民间生活为背景，塑造了一个在伦理道德边缘的红高粱世界，充满了既离经叛道又拥有无限生气的时代气息。《红高粱》所展现的地域是山东高密并非东北。

因此，选择D选项。

【拓展】

A项：《阿Q正传》是鲁迅创作的中篇小说，描写了生活于浙江绍兴的流浪雇农阿Q，虽然干活尽心，但最终却一无所有，甚至连姓名都被人遗忘的悲惨故事。该小说批判了当时中国社会的封建，保守，庸俗，腐败等社会特点，有力地揭示了旧中国人民的生活场景和其处在水深火热之中的病态。A项正确，不符合题意，排除。

B项：《边城》是沈从文中篇小说的代表作，它以20世纪30年代川湘交界的边城小镇茶

峒为背景，以兼具抒情诗和小品文的优美笔触，描绘了湘西地区特有的风土人情。B项正确，不符合题意，排除。

C项：《受戒》是汪曾祺创作的短篇小说，该小说以江苏高邮为背景，描写了小和尚明海与农家女小英子之间天真无邪的朦胧爱情，蕴含着对生活、对人生的热爱，洋溢着人性和人情的欢歌。C项正确，不符合题意，排除。

108. 【答案】C

【解析】

第一步，本题考查人文常识并选错误项。

第二步，蔡襄（1012年3月7日—1067年9月27日），字君谟。北宋名臣，书法家、文学家、茶学家。所著《茶录》总结了古代制茶、品茶的经验。《大观茶论》原名《茶论》，为宋徽宗赵佶所著的关于茶的专论，因成书于大观元年（1107），故后人称之为《大观茶论》。全书共二十篇，对北宋时期蒸青团茶的产地、采制、烹试、品质、斗茶风尚等均有详细记述。

因此，选择C选项。

【拓展】

A项：书法史上论及宋代书法，素有“苏、黄、米、蔡”四大书家的说法，他们四人被认为是宋代书法风格的典型代表。“宋四家”中，前三家分别指苏轼（东坡）、黄庭坚（涪翁）和米芾（襄阳漫士）。蔡襄擅长正楷、行书和草书。其书法浑厚端庄，淳淡婉美，自成一体。A项说法正确。

B项：蔡襄出任福建路转运使时，修建了中国第一座海港大石桥万安桥（洛阳桥），横跨泉州湾，全长三百六十丈，被称作“福建桥梁的状元”，在中国桥梁建筑史上有重要地位。它的建成，对福建经济、文化的发展起了重要的作用。B项说法正确。

D项：蔡襄在科学文化方面也作出重大贡献，他撰写的《荔枝谱》是世界上最早介绍荔枝的专著，被称赞为“世界上第一部果树分类学著作”。D项说法正确。

109. 【答案】D

【解析】

第一步，本题考查传统民俗。

第二步，家庙即儒教为祖先立的庙，属于中国儒教徒祭祀祖先和先贤的场所。古时有官爵者才能建家庙，作为祭祀祖先的场所。上古叫宗庙，唐朝始创私庙，宋改为家庙。与D项表述一致。

因此，选择D选项。

110. 【答案】B

【解析】

第一步，本题考查宏观经济并选错误项。

第二步，城镇居民人均可支配收入是指反映居民家庭全部现金收入能用于安排家庭日常

生活的那部分收入。它是家庭总收入扣除缴纳的所得税、个人缴纳的社会保障费以及调查户的记账补贴后的收入。政府债券是政府为筹集资金而向出资者出具并承诺在一定时期支付利息和偿还本金的债务凭证，是政府筹集资金、扩大公共开支的重要手段。而政府债券是需要居民去购买的，但是并不能够直接促进城镇居民人均可支配收入增长。故B项当选。

因此，选择B选项。

【拓展】

A项：城镇居民人均可支配收入是指家庭总收入扣除缴纳的所得税、个人缴纳的社会保障费以及调查户的记账补贴后的收入。减税显然可以直接促进城镇居民人均可支配收入增长。A项不符合题意，排除。

C项：将学前教育纳入义务教育可以减少家庭支出，显然可以直接促进城镇居民人均可支配收入增长。C项不符合题意，排除。

D项：提高退休职工养老金发放标准，显然可以增加家庭总收入，故可以直接促进城镇居民人均可支配收入增长。D项不符合题意，排除。

111. 【答案】B

【解析】

第一步，本题考查法理学。

第二步，法的渊源即法律的来源，是指国家机关、公民和社会组织为寻求行为的根据而获得具体法律的来源。法的渊源分为实质意义上的渊源和形式意义上的渊源。实质意义上的渊源，即法的真实来源、根据和发源，是指法产生于一定生产方式下的物质生活条件。形式意义上的渊源，即指法律规范的创制方式和外部表现形式。法的渊源通常指法的形式意义上的渊源。B项正确。

因此，选择B选项。

【拓展】

A项：法律规则是规定法律上的权利、义务、责任的准则、标准，或是赋予某种事实状态以法律意义的指示、规定，内容明确具体。法律原则是集中反映法的一定内容的法律活动的指导原理和准则，内容抽象概括。司法机关在适用法律审理案件时，优先适用法律规则，穷尽法律规则，方得适用法律原则。A项错误。

C项：法的公布是指立法机关将通过的法律以一定的形式公布于众。法的实施，是指法律生效，在社会生活中被人们实际施行。法的公布与法的实施是两个不同的概念，实践中有些法律自公布之日起生效，公布日期即实施日期。但是有些法律本身规定具体生效时间或者规定法律公布后一定期限开始生效，意味着公布日期并不是实施日期。C项错误。

D项：当同一机关制定的法律出现效力冲突时，一般解决原则是新法优于旧法，特别法优于一般法。D项错误。

112. 【答案】A

【解析】

第一步，本题考查俗语中的经济学并选错误项。

第二步，田忌赛马出自《史记》卷六十五：《孙子吴起列传第五》，故事的主角是田忌、孙臧和齐威王，是中国历史上有名的揭示如何善用自己的长处去对付对手的短处，从而在竞技中获胜的事例。田忌赛马体现了经济学中的权衡取舍的原理，学会权衡取舍，才能作出适合的决策，获得最大收益。孙臧选择不同的赛马出战，最终赢得了比赛。而“成本与收益”与此不符。

因此，选择A选项。

【拓展】

B项：“知人知面不知心”指认识一个人容易，但要了解一个人的内心却很困难。与经济学中的信息不对称相对应。在了解一个人时很难全部了解，造成双方所拥有的信息不同，反映在经济上即为交易中的各人拥有的信息不同。故该项正确。

C项：“十年树木，百年树人”，出自《管子·权修 第三》。比喻要使小树成为木料需要很长的时间。而培养一个人才则需要更多的时间，是长久之计，且十分不易。长期投资是指不满足短期投资条件的投资，即不准备在一年或长于一年的经营周期之内转变为现金的投资。二者匹配，选项正确。

D项：“萝卜白菜，各有所爱”指人各有志，比喻各有不同的喜好与兴趣。对应经济学中的偏好理论。个人偏好歧视理论把歧视看作是歧视者的一种偏好，指的是个体偏向于不跟某些特定种族或性别的成员打交道，认为歧视来源于个人，包括雇主、雇员和顾客。故相匹配，选项正确。

113. **【答案】C**

【解析】

第一步，本题考查中国史。

第二步，①反映的是1929年4月爆发的蒋桂战争；②反映的是1942年戴安澜将军带领的作为中国远征军的先头部队赴缅参战的事件；③反映的是1949年人民解放军占领南京的事件；④是1935年毛主席得知彭大将军在战斗中歼敌一个团，提起手中的笔写完送给他的。因此顺序为①④②③。

因此，选择C选项。

【拓展】

①“风云突变，军阀重开战，洒向人间都是怨，一枕黄粱在现”出自毛泽东的《清平乐·蒋桂战争》，毛泽东这首词是在红军占领上杭之后，开展轰轰烈烈的革命运动时所写。

②“外侮需人御，将军赋采薇。师称机械化，勇夺虎罴威”是毛主席给戴安澜将军的赋诗。1942年，戴安澜将军率军作为中国远征军的先头部队赴缅参战。取得同古会战、收复棠吉等战功。

③“宜将剩勇追穷寇，不可沽名学霸王。天若有情天亦老，人间正道是沧桑”出自毛泽东的《七律·人民解放军占领南京》。1949年人民解放军占领南京，毛泽东听到这个消息后欢欣鼓舞，写下该诗。

④“山高路远沟深，大军纵横驰奔，谁敢横刀立马，唯我彭大将军”出自毛泽东的《六言诗给彭德怀同志》。是他公开赞颂彭德怀的诗词。

114. 【答案】D

【解析】

第一步，本题考查时政知识并选错误项。

第二步，习近平总书记在2018年中国科学院第十九次院士大会、中国工程院第十四次院士大会上指出，只有把关键核心技术掌握在自己手中，才能从根本上保障国家经济安全、国防安全和其他安全。中国特色自主创新道路是中国特色社会主义道路的重要组成部分，是关键核心技术突破的必由之路，也是我国科技创新实现从“跟跑”到“领跑”跨越式发展的根本路径。所谓自主创新，是相对于模仿与引进而言的创造性活动，主要指对自主知识产权核心技术的拥有，尤其是对原始创新的突破。这里的“自主”强调的是，以自力更生为主导、不依赖外部力量的自觉实践。因此，实现科技自主可控，要着力解决自主创新问题。我国必须突破“引进-模仿”的被动循环状态与技术平台障碍，自觉探寻核心技术的研发方向与路径。而不是着力引进技术。D项说法错误。

因此，选择D选项。

【拓展】

A项：世界科技强国的实践已证明，雄厚的基础研究根基是原始创新的源动力，是国家需求的重要战略支撑；没有基础研究的强基固本就没有重大的原创成果的产生，突破核心技术就是天方夜谭。基础研究薄弱一直以来都是制约我国科技创新能力的首要原因、关键短板。基础性技术创新关乎科技自主可控的根本。A项说法正确。

B项：国产化替代是指替代被垄断的外国产品。引进技术是最为高效的方式，但受限制较多。在无法引进技术时，国产替代成为最高效的科技进步方式。不少技术虽无法引进，其他国家有现成的产品和技术仍可以模仿和学习，市场前景也较为确定，因此难度低于自主创新。这也将是中国近期和未来科技进步和工业发展的主要途径。B项说法正确。

C项：目前我国科技发展缺少国产的芯片（即缺芯少魂），缺少国产的屏幕（即缺芯少屏）。“缺芯少屏”一直是我国半导体产业的痛点。目前，我国已经在面板领域打破了国外封锁。但是，在芯片领域至今没有获得真正突破。我国芯片企业都在全力攻坚，尽管还无法掌握5纳米、7纳米相关技术，但已基本掌握28纳米相关技术。CPU芯片和操作系统是网信领域最基础的核心技术。中国在这方面还受制于人，常被比拟为“缺芯少魂”。C项说法正确。

115. 【答案】A

【解析】

第一步，本题考查时政并选错误项。

第二步，根据农业农村部发布的《关于长江流域重点水域禁捕范围和时间的通告》，长江上游珍稀特有鱼类国家级自然保护区等332个自然保护区和水产种质资源保护区，自2020年1月1日0时起，全面禁止生产性捕捞。而不是黄河流域，A项错误。

因此，选择A选项。

【拓展】

B项：2019年8月19日至20日，由国家林业和草原局、青海省人民政府共同举办的第一届国家公园论坛在青海省西宁市成功举行。与会代表通过交流、讨论，形成8条“西宁共识”。B项正确。

C项：2019年生态环境保护督察专题培训班在京举办，生态环境部部长李干杰出席培训班并讲话。李干杰透露，今年要全面启动第二轮例行督察。从2019年起，用三年左右时间完成第二轮中央生态环境保护例行督察，再用一年时间开展“回头看”。C项正确。

D项：住房和城乡建设部2019年11月15日发布了《生活垃圾分类标志》标准。相比于2008版标准，新标准的适用范围进一步扩大，生活垃圾分类调整为可回收物、有害垃圾、厨余垃圾和其他垃圾4个大类和11个小类，标志图形符号共删除4个、新增4个、沿用7个、修改4个。D项正确。

116. **【答案】D**

【解析】

第一步，本题考查公共卫生。

第二步，《突发公共卫生事件应急条例》规定，医疗机构发现发生或者可能发生传染病暴发流行时，应当在2小时内向所在地县级人民政府卫生行政主管部门报告。与D项表述一致。

因此，选择D选项。

【拓展】

A项：根据《中华人民共和国突发事件应对法》和《国家突发公共事件总体应急预案》，将突发事件分为自然灾害、事故灾难、公共卫生事件和社会安全事件四类。按照事件的性质、严重程度、可控性和影响范围等因素，将突发事件等级分为一级（特别重大）、二级（重大）、三级（较大）和四级（一般）四个级别。选项A表述为三个等级，与法条内容不符。A项错误。

B项：《中华人民共和国传染病防治法》规定管理的传染病分甲类、乙类、丙类三类，共39种。甲类传染病是指：鼠疫、霍乱。这两种病是强制管理的传染病，要求在发现之后，如果是城镇，两小时之内通过监测信息系统进行上报。如果是农村，不超过六小时。选项B中表述为鼠疫、霍乱、传染性非典型肺炎三种，与法条内容不符。B项错误。

C项：《突发公共卫生事件应急条例》第25条规定，国家建立突发事件的信息发布制度。国务院卫生行政主管部门负责向社会发布突发事件的信息。必要时，可以授权省、自治区、直辖市人民政府卫生行政主管部门向社会发布本行政区域内突发事件的信息。选项C中表述

为省，自治区，直辖市人民政府卫生行政主管部门有权向社会发布本行政区域内突发事件的信息，与法条内容不符。C项错误。

117. 【答案】A

【解析】

第一步，本题考查时政。

第二步，2019年11月6日，《融合投融资规则促进“一带一路”可持续发展——“一带一路”经济发展报告（2019）》正式对外发布。该报告由中国国家开发银行和联合国开发计划署共同撰写，提出了“一带一路”投融资规划框架。中欧班列2019年全年开行8200多列。它不仅是联通欧亚大陆经贸往来的桥梁，更是国与国之间友谊的纽带。中欧班列作为国际陆路运输的新型组织方式，随着“一带一路”倡议的不断推进而壮大，将成为“一带一路”倡议扎实落地的典范。A项正确。

因此，选择A选项。

【拓展】

B项：第二届“一带一路”国际合作高峰论坛于2019年4月25日至27日在北京举行。习近平主席出席第二届“一带一路”国际合作高峰论坛并发表开幕式演讲。37个国家元首或政府首脑出席第二届“一带一路”国际合作高峰论坛。B项错误。

C项：2019年11月6日，《融合投融资规则促进“一带一路”可持续发展——“一带一路”经济发展报告（2019）》正式对外发布。该报告由中国国家开发银行和联合国开发计划署共同撰写，提出了“一带一路”投融资规划框架。C项错误。

D项：第六届丝绸之路国际电影节于2019年10月15日至20日在福州举行。本届电影节以“光影耀福，丝路扬帆”为主题，共征集到俄罗斯、印度、伊朗等国家共500多部参评影片，涵盖“一带一路”沿线50个国家和地区，从25部入围影片中评选出“金丝路”传媒荣誉年度故事片、动画片、纪录片和年度最受关注男女主角等奖项。D项错误。

118. 【答案】B

【解析】

第一步，本题考查时政热点并选错误项。

第二步，2020年3月10日，国家税务总局发布的新版《应对新冠肺炎疫情税费优惠政策指引》第四部分“支持复工复产”中提出，受疫情影响较大的困难行业企业2020年度发生的亏损最长结转年限延长至8年；阶段性减免增值税小规模纳税人增值税；阶段性减免企业养老、失业、工伤保险单位缴费；阶段性减免以单位方式参保的个体工商户职工养老、失业、工伤保险；阶段性减征职工基本医疗保险单位缴费；鼓励各地通过减免城镇土地使用税等方式支持出租方为个体工商户减免物业租金。A、C、D均正确，B项不是国家相关政策。

因此，选择B选项。

119. 【答案】D

【解析】

第一步，本题考查时政。

第二步，中共中央总书记、国家主席、中央军委主席习近平2020年3月6日在京出席决战决胜脱贫攻坚座谈会并发表重要讲话。他强调，这次决战决胜脱贫攻坚座谈会是党的十八大以来脱贫攻坚方面最大规模的会议。会议的主要任务是，分析当前形势，动员全党全国全社会力量，凝心聚力打赢脱贫攻坚战，确保如期完成脱贫攻坚目标任务，确保全面建成小康社会。与D项表述一致。

因此，选择D选项。

120. **【答案】** C

【解析】

第一步，本题考查时政。

第二步，2020年1月8日，在“不忘初心、牢记使命”主题教育总结大会上的讲话，习近平总书记提到，不忘初心、牢记使命，必须以正视问题的勇气和刀刃向内的自觉不断推进党的自我革命。“君子之过也，如日月之食焉：过也，人皆见之；更也，人皆仰之。”敢于直面问题、勇于修正错误，是我们党的显著特点和优势。与C项表述一致。

因此，选择C选项。

【拓展】

“君子之过也，如日月之食焉：过也，人皆见之；更也，人皆仰之”出自《论语》。大意是：“君子的过错，如同日食月食：他犯了过错，所有人都看得见；他改正了错误，所有人都仰望着他。”