

2019年玉溪市事业单位第二批及市直事业单位公开招聘选调课程

注意：以下课程时间均为预排，开课前3天根据报名人数再确定是否开课
上课时间：09:00-12:00, 14:00-17:00, 19:00-21:00

市直选调78人，第二批招录107人

网络报名时间：9月2日-4日，考试时间：9月21日9:00-11:00，考试内容：职业能力测验

优惠政策：

1、优惠1：老学员优惠1000元

2、优惠2：三人团报优惠1000元

优惠说明：协议班优惠1、2可叠加，退费同减；单班优惠选其一

全程集训营

班次班别	科目	课时	上课时间	学费
全程集训营（笔面协议）	职业能力测试+面试	18天+面试	详询玉溪华图	14800元，笔试不过退10000元，面试不过全退
全程集训营（笔试协议）	职业能力测试	18天	详询玉溪华图	12800元，笔试不过退8000元
全程集训营（笔试非协议）			9月2日-9月19日	6800元

系统集训营

班次班别	科目	课时	上课时间	学费
系统集训全程营（笔面协议）	职业能力测试+面试	12天+面试	详询玉溪华图	11800元，笔试不过退8000元，面试不过全退
系统集训营（笔试协议）	职业能力测试	12天	详询玉溪华图	9800元，笔试不过退6000元
系统集训营（笔试非协议）	职业能力测试	12天	9月2日-9月13日	4580元
系统集训营（笔试非协议）	职业能力测试	7天7晚	9月7日-9月13日	4580元

考前点睛班

班次班别	科目	课时	上课时间	学费
考前点睛笔面一体协议班（笔面协议）	职业能力测试+面试	6天+面试	详询玉溪华图	7800元，笔试不过退5000元，面试不过全退
考前点睛班（笔试非协议）	职业能力测试	6天	9月14日-9月19日	3980元

在职无忧班

班次班别	科目	课时	上课时间	学费
在职无忧全程营（笔面协议）	职业能力测试+面试	6天6晚+面试	详询玉溪华图	7800元，笔试不过退6000元，面试不过全退
在职无忧（笔试协议）	职业能力测试	6天6晚		5800元，笔试不过退4000元
在职无忧班（笔试非协议）	职业能力测试	6天6晚（3个周末）	8月31日-9月15日	2980元

咨询热线：玉溪 0877-2050159；15334489902/13108778064（微信同号）

江川 0877-8331999 19987775569（微信同号）

新平 0877-7776466；13308776605（微信同号）

联系地址：玉溪 红塔区东风南路40号5楼（玉溪市国税局对面）

新平 新平县河滨路55号新瑞酒店二楼

江川 江川区龙旺湖城商业广场16栋3-3号商铺



玉溪华图教育微信公众号

定期分享各类招考信息，备考技巧，考试真题，公益讲座安排等诸多优质内容！
扫一扫，轻松关注！



华图事业单位
SYDW.HUATU.COM

2019 年事业单位联考

考点集萃



目 录

第一部分 职测考点集萃	4
第一章 常识判断	4
第一节 法律常识.....	4
第二节 历史人文.....	8
第三节 科技地理.....	13
第二章 言语理解与表达	19
第一节 关联词.....	19
第二节 逻辑填空.....	33
第三章 判断推理方法技巧	39
第一节 逻辑判断.....	39
第二节 定义判断.....	45
第三节 平面推理.....	47
第四节 切面.....	50
第四章 数学运算方法技巧	56
第一节 赋值法.....	56
第二节 时间问题.....	57
第五章 资料分析方法技巧	59
第一节 基本概念.....	59
第二节 比重相关.....	60
第二部分 综合应用能力提升锦囊	错误！未定义书签。
第一节 大纲解读.....	错误！未定义书签。
第二节 文本信息提取.....	错误！未定义书签。
第三节 经典真题再现.....	错误！未定义书签。
第四节 机关实务操作基础知识.....	错误！未定义书签。
附：机关常用词汇.....	错误！未定义书签。

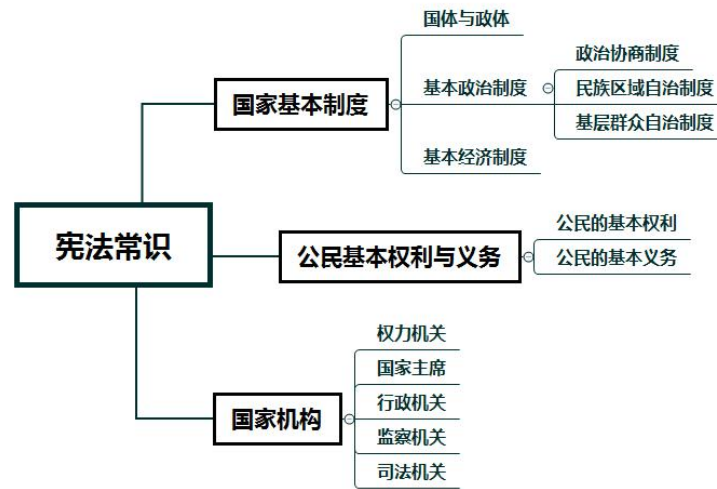
职测考点集萃·备考宝典手册

第一章 常识判断

第一节 法律常识

一、宪法

1.思维导图



2.2018年宪法修正案要点

(1) 确立科学发展观、习近平新时代中国特色社会主义思想在国家政治和社会生活中的指导地位。

修改为：在马克思列宁主义、毛泽东思想、邓小平理论、‘三个代表’重要思想、科学发展观、习近平新时代中国特色社会主义思想指引下”

(2) 调整充实中国特色社会主义事业总体布局和第二个百年奋斗目标的内容

修改为：推动物质文明、政治文明、精神文明、社会文明、生态文明协调发展，把我国建设成为富强民主文明和谐美丽的社会主义现代化强国，实现中华民族伟大复兴”。

(3) 完善依法治国和宪法实施举措

修改为：健全社会主义法治；国家工作人员就职时应当依照法律规定公开进行宪法宣誓。

(4) 充实完善爱国统一战线和民族关系的内容

修改为：包括全体社会主义劳动者、社会主义事业的建设者、拥护社会主义的爱国者、拥护祖国统一和致力于中华民族伟大复兴的爱国者的广泛的爱国统一战线。

(5) 充实和平外交政策方面的内容

增加：“坚持和平发展道路，坚持互利共赢开放战略”

修改为：发展同各国的外交关系和经济、文化交流，推动构建人类命运共同体。

(6) 充实坚持和加强中国共产党全面领导的内容

增加：“中国共产党领导是中国特色社会主义最本质的特征。”

(7) 增加倡导社会主义核心价值观的内容

修改为：“国家倡导社会主义核心价值观，提倡爱祖国、爱人民、爱劳动、爱科学、爱社会主义的公德”

(8) 修改国家主席任职方面的有关规定

删去：连续任职不得超过两届

(9) 增加设区的市制定地方性法规的规定

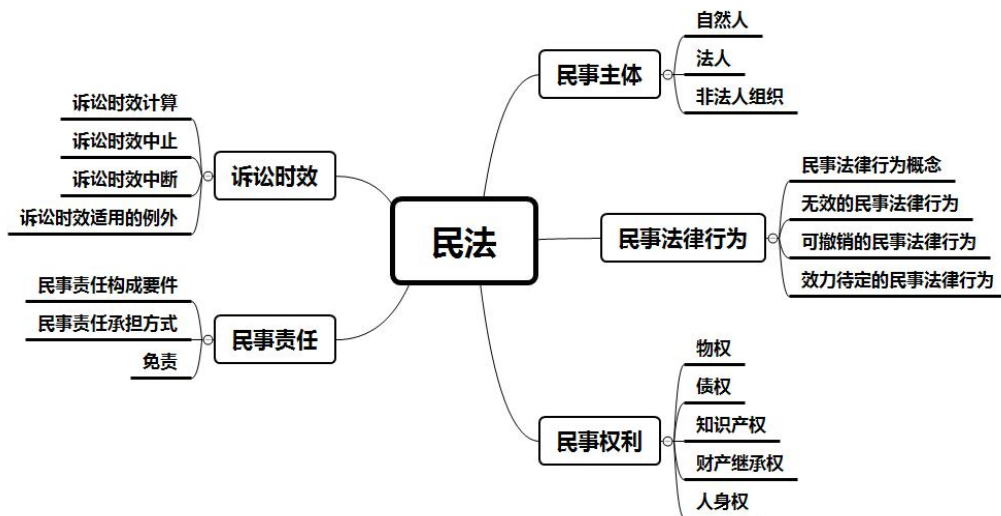
增加：“设区的市的人民代表大会和它们的常务委员会，在不同宪法、法律、行政法规和本省、自治区的地方性法规相抵触的前提下，可以依照法律规定制定地方性法规，报本省、自治区人民代表大会常务委员会批准后施行。”

(10) 增加有关监察委员会的各项规定

第六节后增加一节，作为第七节“监察委员会”，就国家监察委员会和地方各级监察委员会的性质、地位、名称、人员组成、任期任届、领导体制、工作机制等作出规定。

二、民法

1.思维导图



2. 《民法总则》修改要点

1. 增加民法基本准则

《民法总则》第九条规定，“民事主体从事民事活动，应当有利于节约资源、保护生态环境。”

2. 明确胎儿利益的保护

《民法总则》第十六条规定，涉及遗产继承、接受赠与等胎儿利益的保护，胎儿视为具有民事权利能力。但是，胎儿出生时未存活的，其民事权利能力自始不存在。

3. 限制民事行为能力调整为 8 周岁

《民法总则》第十九条规定，“八周岁以上的未成年人为限制民事行为能力人，实施民事法律行为由其法定代理人代理或者经其法定代理人同意、追认，但是可以独立实施纯获利益的民事法律行为或者与其年龄、智力相适应的民事法律行为。”

4. 进一步完善监护制度，监护可撤销、可恢复

《民法总则》强化了民政部门的责任，规定监护人缺位时，可由民政部门、居民委员会、村民委员会作为监护人。并且为了保护被监护人权益，还规定“监护权在一定条件下可被撤销或者恢复。”

5. 成年人可协议预先确定监护人

《民法总则》第 33 条，具有完全民事行为能力的成年人，可以与其近亲属、其他愿意担任监护人的个人或者有关组织事先协商，以书面形式确定自己的监护人。协商确定的监护人在该成年人丧失或者部分丧失民事行为能力时，履行监护职责。

6. 完善法人制度，进一步细分主体资格

《民法总则》规定，按照法人设立目的和功能等方面的不同，将法人分为：

- (1) 营利法人（有限责任公司、股份有限公司、其他企业法人）
- (2) 非营利法人（事业单位、社会团体、基金会、社会服务机构）
- (3) 特别法人（机关法人、农村集体经济组织法人、城镇农村的合作经济组织法人、基层群众性自治组织法人）

6. 个人信息保护

第一百一十一条：“自然人的个人信息受法律保护，任何组织和个人需要获取他人个人信息的，应当依法取得并确保信息安全，不得非法收集、使用、加工、传输他人个人信息，不得非法买卖、提取或者公开他人个人信息。”

7. 虚拟财产“实体化”保护

第一百二十七条：“法律对数据、网络虚拟财产的保护有规定的，依照其规定。”互联网时代，网络虚拟财产更为突出且具有现实利益，法律对虚拟财产的保护更为显示出法律的与时俱进。

8. 诉讼时效由两年延长为三年

民法总则草案第一百六十七条规定，向人民法院请求保护民事权利的诉讼时效期间为三年，法律另有规定的除外。

9. 见义勇为不再有后顾之忧

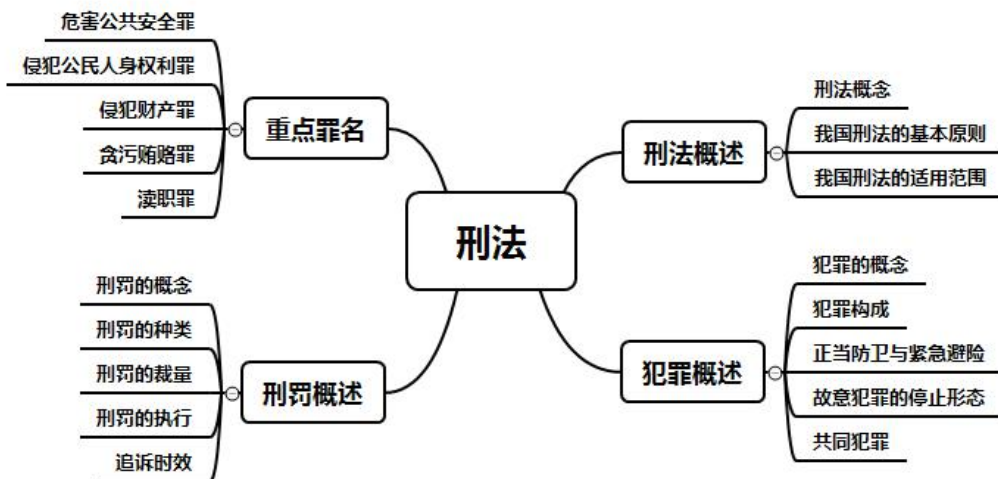
《民法总则》第一百八十四条：因自愿实施紧急救助行为造成受助人损害的，救助人不承担民事责任。

10. 未成年人遭性侵成年之后还能起诉

《民法总则》第一百九十一条：未成年人遭受性侵害的损害赔偿请求权的诉讼时效期间，自受害人年满十八周岁之日起计算。

三、刑法

1. 思维导图



2. 要点速记

刑法中的“可以”或“应当”

第 17 条：已满 14 不满 18 周岁的人犯罪，应当从轻或减轻处罚

第 20 条：正当防卫明显超过必要限度造成重大损害的，应当负刑事责任，但应当减轻或免除处罚。

第 21 条：紧急避险超过必要限度造成不应有的损害的，应当负刑事责任，但应当减轻或免除处罚。

第 22 条：对于预备犯，可以比照既遂犯从轻、减轻处罚或者免除处罚。

第 23 条：对于未遂犯，可以比照既遂犯从轻或者减轻处罚

第 24 条：对于中止犯，没有造成损害的，应当免除处罚；造成损害的，应当减轻处罚。

第 27 条：对于从犯，应当从轻、减轻或者免除处罚。

第 28 条：对于胁从犯，应当按照他的犯罪情节减轻处罚或者免除处罚。

第 29 条：教唆不满十八周岁的人犯罪，应当从重处罚；如果被教唆的人没有犯被教唆的罪，对于教唆犯，可以从轻或减轻处罚。

第 53 条：如果由于遭遇不能抗拒的灾祸缴纳确实有困难的，可以酌情减少或者免除。

第 56 条：对于危害国家安全犯罪的犯罪分子应当剥夺政治权利；对于故意杀人、强奸、放火、爆炸、投毒、抢劫等严重破坏社会秩序的犯罪分子，可以附加剥夺政治权利。

第 57 条：对于被判处死刑、无期徒刑的犯罪分子，应当剥夺政治权利终身。

第 59 条：没收全部财产的，应当对犯罪分子个人及其扶养的家属保留必需的生活费用

第 67 条：对于自首的犯罪分子，可以从轻或者减轻处罚。其中，犯罪较轻的，可以免除处罚；如实供述自己罪行的，可以从轻处罚；因其如实供述自己罪行，避免特别严重后果发生的，可以减轻处罚。

第 68 条：立功可以从轻或减轻处罚；重大立功表现的，可以减轻或者免除处罚。

第 72 条：对于被判处拘役、三年以下有期徒刑的犯罪分子，符合条件，可以宣告缓刑；对其中不满 18 周岁的人、怀孕的妇女和已满 75 周岁的人，应当宣告缓刑。宣告缓刑，可以根据情况，同时禁止犯罪分子从事特定活动，进入特定区域、场所、接触特定的人。

第二节 历史人文

一、历史常识速记

(1) 中国古代历史大事

【秦一统】秦国从公元前 230 年灭韩开始到公元前 221 年灭齐为止，前后 10 年就完成了统一六国的事业，从此结束了春秋战国以来诸侯割据混战的局面，建立了第一个统一的多民族的中央集权的封建国家，人民有一个比较安定的环境从事生产，加强连各地区的经济、文化联系，为我国长期的统一奠定了基础。

【河西四郡】西汉政府在河西走廊设置的四郡，即酒泉郡、武威郡、敦煌郡、张掖郡。公元前121年，汉将霍去病率数万骑北击匈奴，游牧于河西地区的匈奴混邪王、休屠王投降汉朝。随后，汉朝在混邪王、休屠王原来的游牧地区设置了酒泉、武威、张掖、敦煌四郡。河西四郡的设置，促进了中西交通的发展，便利了中国与西方各国经济文化的交流。

【官渡之战】东汉末年曹操和袁绍为争夺黄河中下游的统治权而进行的一场战略决战。199年，袁绍以大军攻许。200年，双方在官渡对峙，曹操夜袭乌巢，火烧袁绍军草，并大破袁军主力。官渡之战消灭了袁军主力，为曹操统一北方奠定了基础。

【赤壁之战】东汉末年曹操为吞并江南而与刘备、孙权进行的一次决战。建安十三年(208年)，曹操在统一北方后，出兵南下，欲统一全国。孙权派周瑜率军三万，联合刘备在赤壁与曹军决战，周瑜用火攻，打败曹军。战后曹操退守中原，孙权据有江东，刘备占领荆州、益州，奠定了三国鼎立的新局面。

【安史之乱】755-763年唐朝发生的一场军事叛乱。安史之乱自唐玄宗天宝十四年(755年)至唐代宗宝应二年(763年)结束，前后长达八年之久。755年，安禄山趁唐朝内部空虚腐败，发动兵变，翌年就攻入都城长安。唐玄宗逃入四川，太子李亨在灵武自行登基，是为唐肃宗。763年，史朝义被迫自杀，八年的安史之乱结束。安史之乱是唐朝由盛转衰的转折点。

【青苗法】王安石新法之一。又称“常平法”或“常平新法”。各地方政府于每年正月和五月两次贷钱谷给农村主户，按户等高低规定借贷数目。借贷期限为半年，出息二分。当时民间的利息很高，一年以五分为常，甚至有超过二倍到三倍的。此法旨在抑制兼并之家的高利贷盘剥，维持农民正常的生产、生活秩序，政府也因此获得利息收入。

【一条鞭法】1581年张居正实行的赋役制度改革。主要内容是：“总括一县之赋役，量地计丁，一概征银，官为分解，雇役应付”。即先将赋和役分别合并，再将一省丁银均一省徭役，最后将役银与赋银合并征收。一条鞭法将力役部分地摊入田赋，有利于减轻农民的负担；赋役一概征银促进了商品经济的发展。

(2) 中国古代政治制度

【禅让制】传说远古社会，黄帝以后黄河流域的部落联盟采用民主的方式推举部落联盟首领的制度。

【王位世袭制】指王位在一家一姓中传承，父子相传或兄终弟及。

【分封制】对象：贵族（受封的主体，封于富庶之地或战略要地）义务：镇守疆土、随从作战、交纳贡赋和朝觐述职；权利：设置官员、建立武装、征派赋役；特点：层层分封，上

下级有严格的隶属关系

【宗法制】按照血缘宗族关系的亲疏来分配政治权利，维护政治联系，维系政治等级、巩固国家统治的制度。

【商鞅变法】商鞅变法是指战国时期秦国的秦孝公即位以后，决心图强改革，便下令招贤。商鞅自魏国入秦，并提出了废井田、重农桑、奖军功、实行统一度量衡和郡县制等一整套变法求新的发展策略，深得秦孝公的信任，任他为左庶长，开始变法。经过商鞅变法，秦国的经济得到发展，军队战斗力不断加强，发展成为战国后期最富强的封建国家。

【秦朝三公九卿制】三公：丞相、御史大夫、太尉（虚设）九卿：众卿、列卿之意

【郡县制】中国古代继宗法分封制度之后出现的以郡统县的两级地方行政制度。盛行于秦汉。郡县制是古代中央集权制在地方政权上的体现，它形成于战国时期。郡，是中央政府辖下的地方行政单位，其组织机构与中央政府略同，郡以下设县或道。县以下设乡、里和亭。

【三省六部制】隋唐时期的中央官制。三省为中央最高统治机构，三省长官同为宰相，共同负责中枢政务。中书省是决策机构，负责草拟，颁发皇帝的诏书其长官为中书令；门下省是审议机构，负责审核政令，驳正违失，其长官为侍中；尚书省是执行机构，负责贯彻重要政令，其长官为尚书令，副长官为左右仆射。尚书省下设吏、户、礼、兵、刑、工六部。

【行省制】元代地方最高行政区划。初为元中央最高行政机构中书省的派出机构。主要内容：除京师及附近地区直隶中书省外，全国设岭北、辽阳、甘肃、云南、河南、湖广、江浙、四川、江西、陕西等十大行省；辖区辽阔，军政合一；置丞相、平章等总领该地区事物；下设路、府、州、县。行省制度有效巩固了元朝的大一统，是中国地方行政的重大改革，也是省制的开端。

【军机处】军机处成立于雍正七年(1729年)，是清朝中后期的中枢权力机关。军机处的设立是清代中枢机构的重大变革，标志着古代封建中央集权发展到了顶点。

二、文化常识速记

【五行】金、木、水、火、土

【八卦】乾（天）、坤（地）、震（雷）、巽（风）、坎（水）、离（火）、艮（山）、兑（泽）

【两仪】阴、阳

【三才】天、地、人

【四象】东青龙、西白虎、南朱雀、北玄武

【五脏】心、肝、脾、肺、肾

【六腑】胃、胆、三焦、膀胱、大肠、小肠

【七情】喜、怒、哀、惧、爱、恶、欲

【五常】仁、义、礼、智、信

【三教】儒教、道教、佛教

【四大古镇】景德镇（江西）、佛山镇（广东）、汉口镇（湖北）、朱仙镇（河南）

【四大石窟】莫高窟（甘肃敦煌）、云冈石窟（山西大同）、龙门石窟（河南洛阳）、
麦积石窟（甘肃天水）

【四大书院】应天书院（河南商丘）、岳麓书院（湖南岳麓山）、嵩阳书院（河南嵩山）、
白鹿洞书院（江西庐山）

【四大碑林】西安碑林（陕西西安）、孔庙碑林（山东曲阜）、南门碑林（台湾高雄）、
地震碑林（四川西昌）

【五大佛教名山】浙江普陀山（观音菩萨）、山西五台山（文殊菩萨）、四川峨眉山（普
贤菩萨）、安徽九华山（地藏王菩萨）、贵州梵净山（弥勒菩萨）

【四大道教名山】湖北武当山、江西龙虎山、安徽齐云山、四川青城山

【四大名亭】醉翁亭（安徽滁州）、陶然亭（北京）、爱晚亭（湖南长沙）、湖心亭（杭
州西湖）

【四大名塔】嵩岳寺塔（河南登封嵩岳寺）、千寻塔（云南大理崇圣寺）、释迦塔（山
西应县佛宫寺）、飞虹塔（山西洪洞广胜寺）

【四大名刹】灵岩寺（山东济南）、栖霞寺（江苏南京）、国清寺（浙江天台）、玉泉
寺（湖北当阳）

【四大名瓷窑】磁州窑（河北）、龙泉窑（浙江）、景德镇窑（江西）、德化窑（福建）

【五岳】河南嵩山（中岳）、山东泰山（东岳）、陕西华山（西岳）、湖南衡山（南岳）、
山西恒山（北岳）

【五湖】洞庭湖、鄱阳湖、太湖、巢湖、洪泽湖

【四海】渤海、黄海、东海、南海

【四大名桥】赵州桥（河北）、洛阳桥（福建）、广济桥（广东）、卢沟桥（北京）

【四大名园】颐和园（北京）、避暑山庄（河北承德）、拙政园（江苏苏州）、留园（江
苏苏州）

【四大名楼】黄鹤楼（湖北武汉）、岳阳楼（湖南岳阳）、滕王阁（江西南昌）、蓬莱阁（山东烟台）

【八股文】破题、承题、起讲、入手、起股、中股、后股、束股

【汉字六书】象形、指事、形声、会意、转注、假借

【十三经】《易经》、《尚书》、《诗经》、《周礼》、《仪礼》、《礼记》、《春秋左传》、《春秋公羊传》、《春秋穀梁传》、《论语》、《孝经》、《尔雅》、《孟子》

【竹林七贤】嵇康、阮籍、山涛、向秀、刘伶、王戎、阮咸

【扬州八怪】金农、郑燮、黄慎、李鱣、李方膺、汪士慎、罗聘、高翔、边寿民

【北宋文坛四大家】王安石、欧阳修、苏东坡、黄庭坚

【唐宋古文八大家】韩愈、柳宗元、苏轼、苏洵、苏辙、欧阳修、王安石、曾巩

【古代主要节日】

元日：正月初一，一年开始

人日：正月初七，主小孩

上元：正月十五，张灯为戏，又叫“灯节”

社日：春分前后，祭祀祈祷农事

寒食：清明前两日，禁火三日

清明：四月初，扫墓、祭祀

端午：五月初五，吃粽子，划龙（屈原）

七夕：七月初七，妇女乞巧（牛郎织女）

中元：七月十五，祭祀鬼神，又叫“鬼节”

中秋：八月十五，赏月，思乡

重阳：九月初九，登高，插茱萸免灾

冬至：又叫“至日”，节气的起点

腊日：腊月初八，喝“腊八粥”

除夕：一年的最后一天的晚上，初旧迎新

【二十四节气】立春、雨水、惊蛰、春分、清明、谷雨、立夏、小满、芒种、夏至、小暑、大暑、立秋、处暑、白露、秋分、寒露、霜降、立冬、小雪、大雪、冬至、小寒、大寒

【年龄称谓】

襁褓：未满周岁的婴儿；

孩提：指 2—3 岁的儿童；

垂髫：指幼年儿童（又“总角”）；
豆蔻：指女子十三岁；
及笄：指女子十五岁；
加冠：指男子二十岁（又“弱冠”）；
而立之年：指三十岁；
不惑之年：指四十岁；
知命之年：指五十岁（又“知天命”、“半百”）；
花甲之年：指六十岁；
古稀之年：指七十岁；
耄耋之年：指八、九十岁；
期颐之年：一百岁。

【四大民间传说】《牛郎织女》、《梁山伯与祝英台》、《孟姜女哭长城》、《白蛇传》

【四大文化遗产】《明清档案》、《殷墟甲骨》、《居延汉简》、《敦煌经卷》

【元代四大戏剧】关汉卿《窦娥冤》、王实甫《西厢记》、汤显祖《牡丹亭》、洪升《长生殿》

【十大名茶】西湖龙井、洞庭碧螺春、黄山毛峰、庐山云雾茶、六安瓜片、君山银针、信阳毛尖、武夷岩茶、安溪铁观音、祁门红茶

【八大菜系】鲁菜、苏菜、粤菜、川菜、浙菜、闽菜、湘菜、徽菜

【四大发明】造纸、火药、印刷术、指南针

【四大名绣】苏绣、湘绣、蜀绣、粤绣

【四大名扇】檀香扇、火画扇、竹丝扇、绫绢扇

【四大名花】牡丹、菊花、山茶、水仙

【四大名旦】梅兰芳、程砚秋、尚小云、荀慧生

第三节 科技地理

一、生活中的物理常识速记

【小小称砣压千斤】根据杠杆平衡原理，如果动力臂是阻力臂的几分之一，则动力就是阻力的几倍。如果称砣的力臂很大，那么“一两拨千斤”是完全可能的。

【破镜不能重圆】当分子间的距离较大时（大于几百埃），分子间的引力很小，几乎为零，所以破镜很难重圆。

【人心齐，泰山移】如果各个分力的方向一致，则合力的大小等于各个分力的大小之和。

【长啸一声，山鸣谷应】人在崇山峻岭中长啸一声，声音通过多次反射，可以形成洪亮的回音，经久不息，似乎山在狂呼，谷在回音。

【水火不相容】物质燃烧，必须达到着火点，由于水的比热大，水与火接触可大量吸收热量，至使着火物温度降低；同时汽化后的水蒸气包围在燃烧的物体外面，使得物体不可能和空气接触，而没有了空气，燃烧就不能进行。

【釜底抽薪】液体沸腾有两个条件：一是达到沸点，二是继续吸热。如果“抽薪”以后，便能制止液体沸腾。

【如坐针毡】由压强公式可知，当压力一定时，如果受力面积越小，则压强越大。人坐在这样的毡子上就会感觉极不舒服。

【一滴水可见太阳】一滴水相当于一个凸透镜，根据凸透镜成像的规律，透过一滴水可以有太阳的像，小中见大。

【一只巴掌拍不响】力是物体对物体的作用，一只巴掌要么拍另一只巴掌，要么拍在其它物体上才能产生力的作用，才能拍响。

【墙内开花墙外香】由于分子在不停的做无规则的运动，墙内的花香就会扩散到墙外。

二、生活中的化学常识速记

1. 治疗胃酸过多的药物中，主要含有 NaHCO_3 、 $\text{Al}(\text{OH})_3$ 、 CaCO_3 。
2. 在紧闭门窗的房间里生火取暖或使用热水器洗澡，常产生一种无色、无味并易与人体血红蛋白（Hb）结合而引起中毒的气体是 CO 。
3. 医院放射科检查食道、胃等部位疾病时，常用“钡餐”造影法。用作“钡餐”的物质是：硫酸钡。
4. 现代建筑的门窗框架，有些是用电镀加工成古铜色的硬铝制成，该硬铝的成分是 Al-Cu-Mg-Mn-Si 合金。
5. 液化石油气早已进入家庭。它的主要成分是丙烷和丁烷。
6. 装有液化气的煤气罐用完后，摇动时常听到晃动的水声，但这种有水声的液体决不能私自乱倒，最主要的原因是：这种液体是含碳稍多的烃，和汽油一样易燃烧，乱倒易发生火灾等事故。
7. 我国古代书法家的真迹能保存至今的原因使用墨汁或碳素墨水，使字迹久不褪色，

这是因为碳的化学性质稳定。

8. 在字画上常留下作者的印签，其印签鲜艳红润，这是因为红色印泥含有不褪色、化学性质稳定的红色物质，它应是朱砂（硫化汞）。

9. 不粘锅之所以不粘食物，是因为锅底涂上了一层特殊物质：“特富隆”，其化学名叫聚四氟乙烯，俗名叫塑料王。

10. 若长期存放食用油，最好的容器是玻璃或陶瓷容器。

三、生活中的生物常识速记

【光合作用】绿色植物通过叶绿体，利用光能，把二氧化碳和水转化成储存能量的有机物，并且释放出氧的过程。光合作用释放的氧全部来自水。

【人体的四种基本组织】上皮组织：由上皮细胞构成，具有保护、分泌等功能；肌肉组织：由肌细胞构成，具有收缩、舒张功能；神经组织：由神经细胞构成，能够产生和传导兴奋；结缔组织：支持、连接、保护、营养等功能。

【人体的八大系统】运动系统、消化系统、呼吸系统、循环系统、泌尿系统、神经系统、内分泌系统、生殖系统。

【消化系统的组成】消化道：口腔、咽、食道、胃、小肠、大肠、肛门；消化系统 消化食物和吸收营养物质等；消化腺：唾液腺、胃腺、肝脏、胰腺、肠腺；分泌消化液，肝脏是人体最大的消化腺，分泌胆汁，参与脂肪消化。

【食物的消化】在消化道内将食物分解成为可以吸收的成分的过程。物理性消化：牙齿的咀嚼、舌的搅拌和胃、肠的蠕动，将食物磨碎、搅拌，并与消化液混合；化学性消化：通过各种消化酶的作用，使食物中各种成分分解为可以吸收的营养物质。

糖类——口腔中初步消化——最终分解为葡萄糖被吸收

蛋白质——胃中初步消化——最终分解为氨基酸被吸收

脂肪——小肠初步消化——最终被分解为甘油和脂肪酸被吸收

【贫血】血液中的红细胞数量过少，或者红细胞中血红蛋白的含量过少。

【血清】血液凝固以后，血块周围出现少量黄色透明的液体。

【血液功能】①运输氧；②运输养料；③运走二氧化碳等废物；④吞食病菌；⑤调节体温。

【诗句中的生物知识】

“儿童急走追黄蝶，飞入菜花无处寻。”考察动物的保护色；

- “有收无收在于水，收多收少在于肥。”考察水和无机盐对植物生长的作用；
- “种瓜得瓜，种豆得豆。”考察遗传现象；
- “大鱼吃小鱼，小鱼吃虾米，虾米吃泥巴。”考察生态中的食物链和食物网的知识，还有“螳螂捕蝉，黄雀在后。”；
- “桔生淮南为桔，生淮北则为枳”考察温度对生物生长的影响。

【成语中的生物知识】

- 视而不见——保护色；望而生畏——警戒色；以假乱真——拟态；移花接木——嫁接；
- 鹦鹉学舌——模仿行为；孔雀开屏——求偶行为；望梅止渴——条件反射；
- 种豆南山下，草盛豆苗稀——竞争；无中生有——隐性；有中生无——显性

四、地理界线常识速记

1. 地势阶梯界线

第一级阶梯和第二级阶梯的界线：

西起昆仑山脉，经祁连山脉向东南到横断山脉东缘。

第二级阶梯和第三级阶梯的界线：

由东北向西南依次是大兴安岭、太行山、巫山、雪峰山。

2. 地形区界线

- (1) 内蒙古高原和东北平原界线：大兴安岭。
- (2) 黄土高原和华北平原界线：太行山脉。
- (3) 四川盆地和长江中下游平原界线：巫山。
- (4) 云贵高原和青藏高原界线：横断山脉。
- (5) 准格尔盆地和塔里木盆地界线：天山山脉。
- (6) 青藏高原和塔里木盆地界线：昆仑山脉。
- (7) 黄土高原和汉水谷口地界线：秦岭
- (8) 河西走廊和柴达木盆地界线：祁连山脉。
- (9) 四川盆地和汉水谷地界线：大巴山脉。
- (10) 内蒙古高原和黄土高原界线：古长城。
- (11) 长江中下游平原和华北平原界线：淮河。

3. 气候界线

- (1) 1月0℃等温线（也是亚热带与暖温带及高原气候区分界线）：大体沿着青藏高原

东南边缘，向东经过秦岭～淮河一线。

(2) 800 毫米等降水量线（湿润区和半湿润区界线）：沿着青藏高原东南边缘，向东经过秦岭～淮河一线。

(3) 400 毫米等降水量线（半湿润区和半干旱区界线）：从大兴安岭西坡经过张家口、兰州、拉萨附近，到喜马拉雅山脉东部。

(4) 200 毫米等降水量线（半干旱区与干旱区界线）：大致通过阴山、贺兰山、祁连山、巴颜喀拉山到冈底斯山一线。

4. 河流界线

(1) 外流区和内流区的界线：北段大体沿大兴安岭～阴山～贺兰山～祁连山（东端）一线，南段比较接近 200 毫米等降水量线。

(2) 长江水系与黄河水系分水岭：巴颜喀拉山脉～秦岭。

(3) 长江水系与珠江水系的分水岭：南岭。

(4) 澜沧江与怒江的分水岭：怒山。

(5) 长江流域与东南沿海诸河流域的分水岭：武夷山。

5. 三大自然区界线

(1) 东部季风区与西北干旱半干旱区的界线：400 毫米等降水量线。

(2) 青藏高寒区与东部季风区的界线：3000 米等高线。

(3) 青藏高寒区的北部与西北干旱半干旱区的界线：大体从昆仑山向东经过阿尔金山、祁连山一线。

6. 自然地区界线

东部季风区内部自然地区界线

①南方地区和北方地区界线：（华北暖温带湿润地区与华中亚热带湿润地区）：秦岭～淮河（1 月 0℃等温线，日平均气温 $\geq 10^{\circ}\text{C}$ 积温 4500℃等值线）

② 东北温带湿润、半湿润地区与华北暖温带湿润、半湿润地区界线：日平均气温 $\geq 10^{\circ}\text{C}$ 积温 3200℃等值线。

③华中亚热带湿润地区与华南热带湿润地区界线：日平均气温 $\geq 10^{\circ}\text{C}$ 积温 7500℃等值线。西北干旱半干旱区内部自然地区界线。

④内蒙古温带草原地区与西北温带及暖温带荒漠地区的界线：贺兰山一线，相当于 200 毫米等降水量线。

7. 农业活动界线

(1) 牧区与农耕区的界线：大体接近 400 毫米等降水量线。

(2) 水田区与旱作区的界线：秦岭～淮河。

8. 行政区界线

(1) 南疆与北疆的界线（流动沙丘与固定、半固定沙丘界线）：天山。

(2) 湖北省与重庆市的界线：巫山。

(3) 福建省与江西省的界线：武夷山。

(4) 广东省与湖南省的界线：南岭。

(5) 西藏自治区与新疆维吾尔自治区的界线：昆仑山脉。

(6) 甘肃省与青海省的界线：祁连山脉。

(7) 四川省与陕西省的界线：大巴山脉。

9. 综合地理界线

(1) 秦岭～淮河一线是我国的一条重要地理分界线，这条线的南北景观有很大的差异；

① 黄土高原的南界

② 大致是 1 月 0℃ 等温线、800 毫米等降水量线通过的地方

③ 亚热带与暖温带的界线

④ 湿润区与半湿润区的界线

⑤ 亚热带长绿阔叶林和温带落叶阔叶林的界线

⑥ 河流有无结冰期的界线

⑦ 农业水田与旱地、两年三熟与一年两熟制、水稻和小麦杂粮的界线

⑧ 长江水系与黄河水系的分界线

(2) 大兴安岭也是我国一条重要地理分界线，其东西两侧的景观也有较大差异：

① 400 毫米等降水量线通过的地方

② 季风区与非季风区分界线

③ 内流区与外流区的分界线

④ 内蒙古高原和东北平原的界线

⑤ 我国地势第二级阶梯与第三级阶梯的界线通过的地方

⑥ 森林景观与草原景观界线通过的地方

第二章 言语理解与表达

言语理解与表达主要测查报考者运用语言文字进行思考和交流、迅速准确地理解和把握文字材料内涵的能力，包括根据材料查找主要信息及重要细节；正确理解阅读材料中指定词语、语句的含义；概括归纳阅读材料的中心、主旨；判断新组成的语句与阅读材料原意是否一致；根据上下文内容合理推断阅读材料中的隐含信息；判断作者的态度、意图、倾向、目的；准确、得体地遣词用字等。常见的题型有：阅读理解、逻辑填空、语句表达等。

第一节 关联词

➤ 转折关联词

标志：其实、实际上、事实上、但是、可是、只是、然而（而）、当然、却、不过。

用法：

- (1) 转折之后是重点；
- (2) 转折前后语义倾向相反。

【例 1】我们虽然不难看到现代西方政治文明对中国政治的影响，但我们更能从中国的政治文化中找到“引咎辞职”的历史渊源。

这段文字主要表明（ ）。

- A. 中国政治文化中很早就存在“引咎辞职”
- B. 中西的“引咎辞职”之间存在很大差异
- C. 目前我国的“引咎辞职”与古代完全不同
- D. 中国的政治受到现代西方政治文明的影响

【答案】A

【解析】本题考查主旨概括题。根据文段得知文段主要描述的是“引咎辞职”与政治文明的关系。通过“但”这个转折关联词，转折之后是重点，故文段主旨在“但”之后。即“引咎辞职”可以在中国政治文化中找到。A 是文段主旨的同义替换。文段并未提及古今、中西“引咎辞职”差异，故本题正确答案为 A。

【例 2】文学走进互联网，获得了一个崭新的平民化开放视野；网络上自由、兼容和共享的虚拟空间，打破了精英写作对文学话语权的垄断，为愿意上网创作的网民提供了“人人

都能当作家”的机会。这种“新民间文学”，标志着文学话语权向民间回归。尽管如此，网络写作仍然不能与“人民写作”相提并论，因为文学的“人民写作”并不取决于传媒的公共性和参与的广泛性，而取决于这种文学的人民性价值取向和为广大民众喜闻乐见的审美品格。

这段文字主要说的是（ ）。

- A. 大众化是未来文学发展的趋势
- B. 文学创作应坚持人民性的价值取向
- C. 网络写作为普通人提供了平等的话语权
- D. 平民化的网络文学不能等同于“人民写作”

【答案】D

【解析】分析文段。文段前两句讲了互联网文学（或新民间文学）的作用和意义，属于背景铺垫。第三句，通过转折词“尽管”引出重点句，即“网络写作不能等同于‘人民写作’”，之后通过“因为”一词阐述了两者的不同原因。文段重点在第三句转折之后，其主要话题为“网络写作”“人民写作”。对比选项，D项体现了这两个话题。因此，选择D选项。

【例3】能源价格高并非全是坏事，因为价格杠杆自会调节石油的流向，确保人类以剩下的石油找到更好的新能源，而不是全用到几十年前根本不存在的使夏天变凉爽的能源需求上。实际上，如果我们遵循价格杠杆，甚至无需教育消费者，人人都会做出理智的选择。那些价格杠杆不起作用的地方，多是机制本身有问题的地方，改进机制，才能使价格杠杆更有效。

这段文字的核心观点是（ ）。

- A. 改革体制是充分发挥价格杠杆作用的前提
- B. 能源的无谓浪费问题应该受到应有的重视
- C. 提高能源价格有利于合理利用与节约能源
- D. 要充分发挥价格杠杆调节能源流向的作用

【答案】D

【解析】分析文段。文段先指出“能源价格高并非全是坏事”，进而对此进行解释说明，接着以引导词“实际上”进行转折，指出“如果我们遵循价格杠杆，甚至无需教育消费者，人人都会做出理智的选择”，最后一句是对这一论点的补充说明。文段重点在转折之后，主要强调价格杠杆本身的积极作用。对应选项，D项是文段重点句的同义替换。因此，选择D

选项。

➤ 知识点链接

表达倾向法

标志：1.积极倾向性：各种褒义词

2.消极倾向性：各种贬义词；从表面上看、好像、所谓、看似、似乎、看上去、听起来、遗憾的是和“反讽表达”

用法：正确选项的倾向性要与原文（主旨句）保持一致。

【例 1】一个有梦想的人，才会去追求自己的梦想；一个有伟大梦想的人，才会去做伟大的事情。“心有多大，舞台就有多大。”

从哲学角度看，这句广告语（ ）。

- A. 认为世界是不可知的
- B. 具有客观唯心主义的倾向
- C. 有一定道理，强调了意识的能动作用
- D. 有问题，属于形而上学的观点

【答案】C

【解析】这是一道主旨概括题。使用感情倾向法来把握文段。文段总体是一个积极倾向，有大量褒义词出现。分析选项，只有 C 项是积极倾向。A 项所说的“不可知”是消极倾向；B 选项所说的“唯心主义”是消极倾向；D 项所说的“有问题”是消极倾向。因此正确的答案是 C。

【例 2】随着计量经济学的发明和日益完善，学术研究日益严谨，数据、方法才说明一切，特别是数据最显重要。但是，这种学术发展趋势暗藏着危险。现代计量经济学之发达，其专业程度之深，已让人目瞪口呆，这一学科的任务之一就是通过对大样本研究，寻找经济变量之间的相关性，进而从中得出某些政策结论。这种大样本研究具有抽象性，在此过程中很可能舍弃了一些重要信息。如果沉醉于计量方法形式上的巨大魅力，看不到其中暗含的缺陷，就容易被数据所带来的虚假安全感所欺骗。

对这段文字的主旨，概括最准确的是（ ）

- A. 强调计量经济学方法在学术研究中的绝对地位
- B. 批评一味迷信经济学计量方法的学术研究趋势
- C. 说明完善样本选择对计量经济学的重要意义

D. 解释如何通过经济变量分析得出政策结论

【答案】B

【解析】这是一道主旨概括题。解法一：使用感情倾向法：文段有两次转折，转折之后都是对计量经济学做消极描述。由此可见，文段总体对计量经济学持消极态度。分析选项可以发现：只有B项是消极倾向，故选B。解法二：使用传统方法：文段首句先谈到学术研究中数据重要，紧跟着用转折关联词“但是”引出文段重点，即这种学术研究趋势存在危险，后文分别从正反两方面进一步阐述迷醉计量方法可能会带来问题，将转折之后的内容进行概括，即只重视计量方法的学术趋势存在危险，同义替换为B项，故本题选择B项。

【例3】旅行是什么？德波顿并不想急于提供答案；旅行为了什么？德波顿似乎也不热心去考求。但释卷之后，相信每个读者都会得到一种答案——这答案，既是思辨的，也是感性的；既酣畅淋漓，又难以言说。因为它更像是一种情绪，令人沉醉而不自知。

这段文字表达的意思是（ ）

- A. 读者读后会得到模糊不清的答案
- B. 读者领略到了德波顿的淡然无为
- C. 德波顿没有解答读者提出的问题
- D. 德波顿给了读者宝贵的精神享受

【答案】D

【解析】这是一道主旨概括题。文段首先用两个设问引出话题，接着通过表示转折关系的关联词语“但”引出文段的主题句。通过阅读不难发现，文中“思辨”、“感性”、“酣畅淋漓”、“沉醉”等词均表达了一种积极的倾向性。D项中“宝贵的精神享受”与文段的表达倾向性一致，是对文段主旨句的同义替换。因此，本题答案为D选项。纠错：A项中的“模糊不清”、B项中的“淡然无味”、C项中的“没有解答”均带有一种消极的倾向性，与原文的表达倾向不符，故应予以排除。

➤ 知识点链接

援引观点

标志：

正面援引：前半句：孔子说、XXX 说，（名人名言）……

后半句：正如 XX 所言，因此，所以（结论词）……

反面援引：前半句：有人认为、有一种观点认为、一家之言，（未指名道姓）……

后半句：其实，但是，然而（转折关联词）……

用法：

- 1.反面援引可略读，正面援引可精读，有益于理解作者观点。
- 2.文段重点通常在援引观点之后。
- 3.反面援引表述并非重点，正面援引通常与作者观点一致。

【例 1】有一种看法，认为结构游戏只不过是幼儿拼拼凑凑、搬搬运运而已，无须教师过多的参与。其实，结构游戏如能进行得好，它不但能培养幼儿的搭配能力、空间想象能力、思维能力，而且能促进幼儿手、脑、眼协调一致的能力和培养幼儿对造型艺术的审美能力。但要使结构游戏发挥出如此的作用，教师不仅要参与，更要不失时机地示范、指导、点拨，否则，便不可能有这样的效果。

这段文字的主旨是（ ）。

- A. 幼儿的健康发展离不开结构游戏
- B. 幼儿教师与幼儿能力的形成有很大关系
- C. 合格的幼儿教师应掌握结构游戏的教法
- D. 幼儿对造型艺术的审美能力有赖于结构游戏

【答案】C

【解析】本题为主旨概括题。文段首句先提出结构游戏只是幼儿拼凑、搬运活动，也不需要教师参与。之后通过“其实”，引出作者自己的观点，即认为结构游戏有很重要的作用，能培养幼儿多种能力。最后用“但”引导的转折词引出最关键的制约条件，即要使结构游戏发挥出上述的作用，最重要的是教师施教有方，因此该文的主旨是强调教师在参与结构游戏时要掌握正确恰当的教法。C 是文段主旨的同义替换。A 不是文段重点。B 项表述太抽象，未涉及结构游戏。D 较片面。故本题答案为 C。

【例 2】西方现代文论认为，一部作品产生后就是独立的文本，和作者无关。然而这个原则却不适用于中国传统文学。中国古代的文学家，很多是朝廷的官员或预备官员，至少是

读书人，是文明的传承者，他们的言行是社会风尚的风向标，文学承载着移风易俗的责任，因此社会价值体系对文学家的人格有较高的要求。如汉代的杨雄写过赞美王莽的文章，因而被宋人看不起；严嵩的诗写得好，但是后世读的人少，诗集也少有刊刻——怎能让祸国殃民的罪人立言不朽呢！古人虽也说过“孔雀虽有毒，不能掩文章”的话，但仍坚持“德艺双馨”的文艺评论原则。

根据这段文字，下列哪项符合传统上中国古代对文学作品的看法？（ ）

- A. 文如其人
- B. 文以载道
- C. 知人论世
- D. 诗以言志

【答案】A

【解析】分析文段，找到作者论述“传统上中国古代对文学作品”的关键信息。文段先反向援引了西方现代文论的观点“作品和作者（人）无关”，后通过“然而”引出了中国传统文学的原则：社会价值体系对文学家的人格有较高的要求。之后列举了扬雄和严嵩两个人的例子反面论证：作品和作者人格密切相关。对比选项，A项“文”对应“作品”，“人”对应“人格”，符合文意。因此，选择A选项。

【例3】传统的创新观念认为创新没有固定结构，不遵从规则和模式。想要成为创新者的人被告知要“跳出固有思维模式”，“尽情拓展思路，用与你的产品和服务毫不相关的东西做类比”。我们则主张一种截然不同的方法：在众所周知的框架内思考，不要跳出它的范围。人在专注于某个状况或问题的内部因素时，创造力才是最强的，通过对某个特定的创新任务进行界定，之后对其外延加以封闭，由此，我们大多数人才可能会更具持久的创造力。

这段文字意在说明（ ）。

- A. 忽视规则和模式的观念不利于激发创造力
- B. 没有固定结构的创新会限制创新者的思维
- C. 专注是提升创造力的重要影响因素
- D. 框架内的思维往往会更有助于创新

【答案】D

【解析】分析文段。文段先以“一种传统的创新观念”进行观点援引，之后以“我们则主张一种截然不同的方法”引出作者的观点，即“在众所周知的框架内思考，不要跳出它的范围”。后文由两个必要条件“人在专注于某个状况或问题的内部因素时，创造力才是最强的”和“对其外延加以封闭……才可能会更具持久的创造力”进行补充论证。文段是“分-总-分”结构，主要强调“框架内的思维更有助于创新”。因此选择D选项。

➤ 因果关联词

标志：所以、故而、因此、正因如此、因而、（由此）可见、看来、总而言之、导致、造成、致使、使得、使等。

用法：

- (1) 结论词是文段主题句的显性标志，读材料时应重点把握；
- (2) 表明前后语句形成原因和结论的关系，前面是导致后面的原因。

【例 1】在古典传统里，和谐的反面是千篇一律：“君子和而不同，小人同而不和”，所以和谐的一个条件是对多样性的认同。中国人甚至在孔子之前就有了对于和谐的经典认识与体现。中国古代的音乐艺术很发达，特别是一些中国乐器，像钟、磬、瑟等各种完全不同的乐器按照一定的韵律奏出动听的音乐，但如果只有一种乐器就会非常单调。

这段文字的主旨是（ ）。

- A. 和谐源于中国古典音乐
- B. 差异是和谐的必要条件
- C. 中国人很早产生了和谐观念
- D. 音乐是对和谐的经典认识和体现

【答案】B

【解析】分析文段。文段先通过援引观点说明在古典传统里和谐的反面是千篇一律，然后通过“所以”得出结论“和谐的一个条件是对多样性的认同”，最后通过中国古典音乐和乐器的情况进行举例论证。文段重点在“所以”之后，主要讲和谐的条件是对多样性的认同。对比选项。B项是文段重点句的同义替换。因此，选择B选项。

【例 2】无论导演还是监制，都是非常复杂的工种，经验的积累非常重要。没有经历过片场的摸爬滚打，在现场的执行能力就会有问题。因此，在一些电影产业成熟的国家，新人从学校毕业之后，要先在制片厂当学徒，从写剧本开始，再经过副导演、执行导演等环节，在各方面技能掌握齐全之后，最终成长为一名合格的导演，此后再“导而优则监”。

下列哪句话最能概括这段文字所包含的道理（ ）。

- A. 纸上得来终觉浅，绝知此事要躬行
- B. 书山有路勤为径，学海无涯苦作舟
- C. 天才是 1% 的天赋加 99% 的努力
- D. 不想当将军的士兵不是好士兵

【答案】A

【解析】分析文段。文段先讲了“无论导演还是监制，经验积累很重要”，接着用“没

有……，就……”进行反面论证。之后通过“因此”引出结论，从“新人从学校毕业之后，……当学徒……写剧本……执行导演……”可知，“学校”代表了“理论学习”，其后成长为一名合格导演的过程则侧重“实践的积累”，与上文“经验的积累”“现场的执行能力”相互照应。文段重点可由第一句和“因此”之后的内容得出，都在强调经验积累或现场执行能力的重要性。对比选项，“纸上得来终觉浅，绝知此事要躬行”强调“亲身实践”，符合文意。B项强调“勤奋刻苦地学习”，但“书山”“学海”还是侧重于“理论方面”。C项强调“努力的重要性”，D项强调“人要有远大志向”，均与“实践”无关。因此，选择A选项。

【例3】近年来全球油价持续上涨，随着各国原油生产能力的日益提高，全球原油储备资源日趋紧张，据分析人士预测，这一上涨趋势绝不会在短期内逆转。受此影响，尽管汽车已经逐渐成为人们不可缺少的日常交通工具，但越来越多的人决定暂缓买车或者开始暂停用车。照此看来，整个汽车销售市场的经营风险在相当长一段时间里有增无减。

这段文字的主旨是（ ）。

- A.预测未来石油行业的发展趋势
- B.说明汽车销售业的经营风险将会增加
- C.探讨能源行业与交通运输行业存在的联系
- D.认为能源行业将逐渐影响人们的出行方式

【答案】B

【解析】分析文段。文段先铺垫了全球油价持续上涨的背景，在这一背景下会影响人们买车和用车的热情，最后通过“照此看来”引出结论“汽车销售市场的经营风险有增无减”。文段重点是“照此看来”引出的结论，重点强调“汽车销售市场的经营风险会增加”。对比选项，B项是对文段重点的同义替换。因此，选择B选项。

➤ 知识点链接

主体排除

主体：文段围绕论述的核心话题或主题词

【找主体的方式】

1. 高频词，即文段重复出现的词，多为名词或名词性短语；遇到无重点句的文段时常用此方法；
2. 重点句中强调的词，多是主干成分，主语或宾语；
3. 专有名词。

【例 1】明恩溥在《中国人的素质》里指出，中国政治家的生活和国事文件，好像卢梭的忏悔一样，充满着最崇高的情感和最卑鄙的行为，他杀了一万个人，然后引述孟子的一段话，讲人的生命是神圣的。他把修河堤的钱装进自己的腰包，结果使全省惨遭洪水之害，然后他再悲叹耕者失其田。

上述句中表述的主要意思是（ ）。

- | | |
|--------------|-------------|
| A. 中国人表里不一 | B. 中国人很虚伪 |
| C. 中国人喜欢引经据典 | D. 中国政治家很虚伪 |

【答案】D

【解析】分析文段。文段通过援引“明恩溥”的观点，指出中国政治家种种表里不一的行为。通过分析文段可知，文段论述的主体词是“中国政治家”，主要讲了他们虚伪的本质。对比选项。D项是对文段的准确概括。因此，选择D选项。

【例 2】如果没有闪电，人类将失去一位勤劳的“清洁工”。雷电交作时，大气中的部分氧气被激发成臭氧，稀薄的臭氧不但不臭，而且能吸收大部分宇宙射线，使地球表面的生物免遭紫外线过量照射的危害。闪电过程中产生的高温，又可杀死大气中90%以上的细菌和微生物，从而使空气变得更加纯净且清新宜人。

这段文字主要介绍（ ）。

- | | |
|-------------|---------------|
| A. 闪电的形成机制 | B. 宇宙射线对人类的危害 |
| C. 臭氧对人类的贡献 | D. 闪电对地球的保护作用 |

【答案】D

【解析】分析文段。文段首句以反面论证引出观点“闪电是人类的‘清洁工’”，接下来围绕“闪电”的好处进行论述，先讲了雷电将氧气激发成臭氧，臭氧使地球表面的生物免遭紫外线过量照射的危害，又讲了闪电使空气变纯净且清新宜人。通过分析文段，文段结构

为“总-分”，重点在首句，主要讲的是闪电对保护地球环境的积极作用，主体为“闪电”。对比选项。D项是文段重点的同义替换，且包含主体词。A项“形成机制”无中生有。B项“宇宙射线”和C项“臭氧”与文段主体不符。因此，选择D选项。

【例3】炮制技术被认为是中医药的核心技术，也是中医独有的传统技能，掌握它就等于掌握中医药市场，国外企业常通过在我国开办饮片加工厂、聘请国内炮制专家“偷学”炮制技术，目前这样的外资企业达到几十家，这是因为，一些地方政府对国家在特殊领域的规定不了解，无从管起；还有一些地方政府虽明知这些规定，但为了经济指标，对此不管不顾。调查表明，国内实际饮片厂数量比国家药监局公布的多几百家。

这段文字意在表明（ ）。

- A. 国家应加强对炮制技术保密工作的管理
- B. 政府应加强对设立中药饮片厂的资格审查
- C. 我国中医药行业的发展受到外资企业的威胁
- D. 地方政府应加强对中医药行业相关规定的了解

【答案】A

【解析】分析文段。文段先讲了炮制技术的重要性，然后提出炮制技术遇到被偷学的问题，最后分析炮制技术被偷学的两个原因：一是一些地方政府对国家在特殊领域的规定不了解；二是一些地方政府为了经济指标，对规定不管不顾。文段结构为“总-分”，文段讨论主体为“炮制技术”。对比选项，A项谈及到论述主体“炮制技术”，且是针对“被偷学”问题提出的对策。因此，选择A选项。

➤ 并列关联词

标志：此外、另外、同时、再说、并且、加上、和、与、而、既……又……、一边……一边……、有的……有的……、不是……而是……、是……不是……等。

用法：

(1) 并列关联词分为正向并列和反向并列两类，正向并列前后语义倾向一致，反向并列前后语义倾向相反；

(2) 在主旨概括和意图判断材料中出现，需全面概括或归纳共性。

【例1】每100克巧克力中含40—500毫克可可碱，可可碱能刺激平滑肌，还能加速神经传导。但和咖啡因不同的是，可可碱对中枢神经系统几乎没有任何影响。每100克巧克力中含70毫克咖啡因，咖啡因的作用在于提高警觉性，促使人超常发挥，提升观察力，抵抗

疲劳，提高脑力活动的效率。巧克力中还含有苯丙胺，也具有提神醒脑的作用，能刺激下丘脑中的去甲肾上腺素分泌。

这段文字主要说明了（ ）。

- A. 巧克力具有促进神经兴奋的作用
- B. 巧克力和咖啡对人体的影响不同
- C. 可可碱比咖啡因对人体更加有益
- D. 咖啡因会对人体的中枢神经系统产生影响

【答案】A

【解析】本题为主旨概括题。文段主体是巧克力。首先介绍巧克力中含有可可碱，能加速神经传导，之后介绍巧克力含有咖啡因，能使人提高警觉性，超常发挥、提高脑力活动效率等。最后介绍了巧克力中还含有苯丙胺，能提神醒脑。因此文段主要围绕巧克力进行论述。即巧克力具有促进神经兴奋的作用。故本题答案为A。

【例2】如果没有达尔文、马可尼等专家的新科技观的涌现，就不会产生世界上第一部科幻小说；如果没有广义相对论、量子力学的发展，就不会迎来科幻小说的黄金时代；如果没有原子物理、太空科学的发展，就不会有灾难科幻作品或超级空间探险小说。

这段话的主要意思是（ ）。

- A. 科幻小说对科学的发展起了强大的推动作用
- B. 科幻小说的发展依赖于科技的进步
- C. 科幻小说被用来形象地描述最新科学发现
- D. 科幻文学与科学相互促进，共同发展

【答案】B

【解析】分析文段。文段三个分句，第一个分句阐述达尔文、马可尼等专家的新科技观的涌现对科幻小说的影响；第二个分句阐述广义相对论、量子力学的发展对科幻小说发展的重要作用；第三个分句阐述灾难科幻作品或超级空间探险小说依赖于原子物理、太空科学的发展。文段结构为“分-分”。全面概括，主要讲“科技对科幻小说的影响”。对比选项。B项是对整个文段的概括归纳。因此，选择B选项。

【例3】纵观世界，新的垃圾处理时代正在到来。前不久，俄罗斯科学家已经可以利用等离子技术来处理垃圾焚烧过程中产生的有害气体，并对城市生活制造的“污泥浊水”进行无害化处理，使其转为腐殖酸肥料。德国科学家创造出“风拣技术”，令世界看到了垃圾处理的广阔未来。该技术终结了垃圾的人工分拣，让风代替人去对垃圾中的塑料、玻璃、纸张

等进行分拣，从而将垃圾处理工艺提高到了一个前所未有的新阶段。

最适合做这段文字标题的是（ ）。

- A. 垃圾：放错地方的资源 B. 科技：垃圾处理的关键
C. 风力：新时代的“机器人” D. 无害化：垃圾处理的未来

【答案】B

【解析】分析文段。文段首句引出“垃圾处理新时代”这一话题。接着分别以“俄罗斯科学家”和“德国科学家”垃圾处理的方法介绍了这一时代的特点——科技（等离子技术和风拣技术）是处理垃圾的关键。文段属于“分-分”结构，找出其共同谈论的话题“科技”和“垃圾处理”。对比选项，只有B项包含了这两个话题，尤其是“科技”这一话题。因此，选择B选项。

➤ 知识点链接

举例论证

标志：比如、例如、XX是一个例证、以……为例，

数据（数字型数据、调查数据显示）、研究报告（调查报告）、调查表明（研究表明），据经验，地名、人名、时间……

用法：

1. 例子前后的观点是重点；
2. 例子本身不重要，可略读或不读；
3. 针对举例的选项为干扰选项；

【例1】古人曾拿蛇蝎比喻女人的狠毒，这当然是一种性别歧视。我们仔细观察那些狠毒女人的狠毒行为，就会发现，她们的狠毒，根源大多是由于极度的嫉妒。刘邦老婆吕雉对戚夫人下的毒手，就是因为戚夫人的美貌获得刘邦的宠爱，而吕雉被冷落。长期的嫉妒累计成刻骨的仇恨，才使她在刘邦死后用在残酷的手段迫害戚夫人。这个“经典”的故事是女人具有强烈嫉妒心的最好的例证。

这段文字的主旨是（ ）。

- A. 历史上的吕雉是个非常狠毒的女人 B. 性别歧视仍然存在
C. 蛇蝎是嫉妒的代名词 D. 嫉妒是女人狠毒的根源

【答案】D

【解析】本题为主旨概括题。文段首先援引一种观点“古人曾拿蛇蝎比喻女人的狠毒”。

之后作者提出观点“狠毒，根源大多是由于极度的嫉妒”。故第二句话是主题句，最后三句话通过“刘邦大婆吕雉”例子是举例论证来进一步论述作者的观点。故本题正确答案为D。

【例2】由细颗粒物造成的灰霾天气对人体健康的危害甚至要比沙尘暴更大。粒径10微米以上的颗粒物，会被挡在人的鼻子外面；粒径在2.5微米至10微米之间的颗粒物，能够进入上呼吸道，但部分可通过痰液等排出体外，另外也会被鼻腔内部的绒毛阻挡，对人体健康危害相对较小；而粒径在2.5微米以下的细颗粒物吸入人体后会直接进入支气管，干扰肺部的气体交换，引发包括哮喘、支气管炎和心血管病等方面的疾病。这些颗粒还会进入血液，其中的有害气体、重金属等溶解在血液中，对健康的伤害更大。

这段文字意在说明（ ）。

- A. 重金属等会溶解于血液中危及人体健康
- B. 灰霾天气中的细颗粒物对人体健康伤害大
- C. 不同粒径的颗粒物对人体健康的不同影响
- D. 灾害天气中各种尺寸颗粒物的致病机理

【答案】B

【解析】分析文段。文段首先阐述细颗粒物造成的灰霾天气对人体健康伤害很大。接着通过不同粒径细颗粒物对人体造成的不同伤害进行论证。文段属于“提出观点-论证观点”的“总-分”结构，重点是“总”句，即细颗粒物引起的灰霾天气伤害大。因此，选择B选项。

【例3】汉语西文字母词被汉语词典收录的历史已有100多年，收录字母词早已是汉语词典和工具书编纂的惯例和通行的做法。1903年出版的《新尔雅》在正文中收录了“X光线”一词，这是汉语词典首次收入字母词。在辞书史上，这部词典是近代中国最早的一部新语词词典，它虽然还不是纯粹现代意义上的汉语词典，但具有承前启后的重要意义。

这段文字介绍《新尔雅》的目的是（ ）。

- A. 总结西文字母词在汉语词典中的收录规律
- B. 说明汉语词典收录西文字母词早有先例
- C. 论述其对于近代以来辞书编纂的影响
- D. 探讨汉语词典收词规律的历史演变

【答案】B

【解析】分析文段。文段开头引出“汉语词典收录字母词早有惯例”这一观点。接着以“《新尔雅》收入字母词”来举例说明。最后谈了“《新尔雅》收入字母词的重要意义”。

文段是“总一分”结构，第一句是重点句，因此《新尔雅》这一话题是举例。对比选项，B项“说明汉语词典收录西文字母词早有先例”乃《新尔雅》的目的。因此，选择B选项。

➤ 知识点链接

反面论证

标志：否则、不然；

如果（倘若、假使）不……，就（那么）不……；

应用

1. 略读（否则/不然）
2. 反推（如果不……）
3. 重点是反面论证证明的正面观点或反推出的正面观点。

【例1】以制度安排和政策导向方式表现出来的集体行为，不过是诸多个人意愿与个人选择的综合表现。除非我们每一个人都关心环境，并采取具体的行动，否则，任何政府都不会有动力（或压力）推行环保政策。即使政府制定了完善的环保法规，但如果每个公民都不主动遵守，那么，再好的环保法规也达不到应有的效果。

这段文字主要支持的一个观点是（ ）。

- A. 政府有责任提高全民的环保意识
- B. 完善的法规是环保政策成败的关键
- C. 政府制定的环保法规应该体现公民个人意愿
- D. 每个公民都应当提高自己的环保意识

【答案】D

【解析】分析文段。文段首先提出政策和制度只是个人主观意愿的综合，然后用“除非”引出保证政策起作用的必要条件，即“我们每一个人都关心环境”。最后一句话通过反面论证“如果……不……那么……”进一步强调公民主动遵守法规政策的重要性。文段重点为“除非”引导的句子，强调公民应该去关心环境，主体是“公民”。对比选项，D项是对文段重点的同义替换。因此，选择D选项。

【例2】快乐不应该是单一的、短暂的、完全依赖外部条件的，而应该是丰富的、持久的、能够靠自己创造的，否则结果仍是不快乐。“可持续的发展”用在这里正合适。青春终究会消逝，如果只是及时行乐，毫不为今后考虑，倒真会“老大徒伤悲”了。

对上述观点概括比较准确的一项是（ ）。

- A. 应该创造丰富持久的快乐
- B. 自己创造的快乐是可持续的
- C. 快乐应该是及时行乐
- D. 青春会消逝，快乐恒久远

【答案】A

【解析】分析文段。文段首先提出“快乐不应该…，而应该…”，之后用“否则”引导的反面论证来论证前文的观点，最后两句话仍然是对首句进行的补充说明。可以看出，文段为“总-分”结构，重点为首句，即快乐应该是丰富的、持久的、能够靠自己创造的。观察选项。A项是重点句的同义替换。因此，选择A选项。

【例3】自从1958年第一个永久起搏器被植入人体后，可植入医疗设备的制造商就在不断研究为其产品提供电能的各种方法。不可充电的锂电池目前较为普遍，在心脏病和神经源性疾病的移植设备中，不可充电的锂电池一般能够使用7年到10年，已经属于比较“长寿”的了。研究者认为，除非在生物电池领域取得突破性进展，否则植入式设备始终无法真正永久、可靠地工作。

这段文字意在说明（ ）。

- A. 可植入设备目前主要用于医疗领域
- B. 神经源性疾病的治疗需引入新技术
- C. 供电能力目前是可植入设备的瓶颈
- D. 可植入医疗设备的发展前景较广阔

【答案】C

【解析】分析文段。文段先提出“制造商在研究为产品提供电能的各种方法”，后介绍“不可充电的锂电池”这一方法，并指出这一方法的局限。最后，用“除非”引出必要条件，“否则”作为反面论证。文段重点是必要条件引出的对策，即要“在生物电池领域取得突破性的进展”，主要谈的是“生物电池领域进展”的话题。对比选项，C项“供电能力”呼应“电池领域”这一话题。因此，选择C选项。

第二节 逻辑填空

➤ 关联词

【例3】在人类历史上，科技发明和人工工程曾导致不少“出人意料”、“始料不及”甚至“_____”的结果。如果想少出一些这样的事，我们就应该对大自然始终保持一份_____，在推广新技术、上马新工程之前多一些研究评估，少一些独断专行。

依次填入划横线部分最恰当的一项是（ ）。

- A. 事与愿违 敬畏
B. 事倍功半 谨慎
C. 针锋相对 尊重
D. 南辕北辙 克制

【答案】A

【解析】本题为逻辑填空题。第一空前面的“甚至”表达递进关系，该空应与“出人意料”“始料不及”相近，且语义程度更重。“出人意料”“始料不及”强调结果与主观愿望有所偏差。“事与愿违”的词义表示事实与主观愿望刚好相反，语义程度更重，故A项是最符合语境的成语。“事倍功半”指费力大而收效小；“针锋相对”指双方观点或意见对立；“南辕北辙”指行动的方向、方式与目的相反，三者均没有体现“出人意料”的含义，故排除B项、C项和D项。验证第二空，敬畏”指“敬重而又畏惧”，与“大自然”搭配非常合适。因此，选择A选项。

➤ 标点符号、提示性词句

标点符号

并列（、，；）

解释说明（——：）

引用、强调、反讽（“ ”）

提示性词句

找到提示性的字、词或者句子，选择与之含义相近、搭配得当、感情色彩相符等的词语。

【例1】莫里哀曾说：“喜剧的责任，就是通过娱乐来纠正人的缺点。”近年来的法国轻喜剧，尤其擅长_____，用淡淡的笑声拆解社会难题的九连环，具有较高的思想价值和现实意义。

填入划横线部分最恰当的一项是（ ）。

- A. 举重若轻
B. 借古讽今
C. 微言大义
D. 振聋发聩

【答案】A

【解析】根据提示性语句“用淡淡的笑声拆解社会难题的九连环”可知，填入空格的成语要表达“很轻松地就能解决困难的事情”的意思。

辨析选项。A项“举重若轻”比喻做繁杂的事或处理棘手的问题轻松而不费力，符合语境信息。“借古讽今”强调借评论古代的人和事来影射讽刺现实；“微言大义”指语言精微但又含有深刻的道理；“振聋发聩”比喻用语言文字唤醒糊涂麻木的人，三者均与文中“轻松地解决难题”的语境信息不相关，故排除B项、C项和D项。因此，选择A选项。

举重若轻：举起重东西像举起轻东西一样容易。比喻做繁杂的事或处理棘手的问题轻松而不费力。

借古讽今：假托古代的事物来讽刺当今的现实。

微言大义：在精微的言辞中暗含有深刻的大道理。

振聋发聩：原意指发出很大的声音，让耳聋的人也能听见。现在比喻唤醒糊涂麻木的人。

【例2】胡适曾经提出这样一个观点：大胆地假设，小心地求证。这句话很好地概括了科学研究的两个基本步骤：首先要能_____，不断提出新的问题、新的想法；之后要能对提出的假说做严格的论证或实验，_____。

依次填入划横线部分最恰当的一项是（ ）。

- A. 去粗取精 言之成理 B. 不拘一格 革故鼎新
C. 吐故纳新 有的放矢 D. 标新立异 去伪存真

【答案】D

【解析】第一空对应“大胆地假设”，即不断提出新的观点。D项“标新立异”指提出新奇的主张，表示与一般人或事物不同，符合文意。A项“去粗取精”强调除去杂质，留取精华；B项“不拘一格”强调不局限于一种规格或方式；C项“吐故纳新”现多用来比喻扬弃旧的、不好的事物，吸收新的事物，三项均无法对应“提出新的观点”，排除A项、B项和C项。锁定D项。

验证第二空，该空对应“小心的求证”。D项“去伪存真”指除掉虚假的，留下真实的事物，体现出了对观点进行求证、验证的过程，切合文意。因此，选择D选项。

【例3】很多人认为动力是一块馅饼，会从天而降，幸运地砸在自己头上，他们意识到自己缺少动力，却还在_____，期望动力哪天能无缘由地突然撞到自己身上。

填入划横线部分最恰当的一项是（ ）。

- A. 望眼欲穿 B. 翘首以盼
C. 浮想联翩 D. 守株待兔

【答案】D

【解析】根据提示性语句“动力是馅饼，会从天而降，幸运地砸在自己头上”“期望动力无缘由地突然撞到自己身上”可知，该空应体现贬义色彩，强调不劳而获。辨析选项。“望眼欲穿”“翘首以盼”强调期盼，“浮想联翩”指想象不断涌出，均为中性词，且没有体现不付出努力坐等收获这一层语义，排除A项、B项和C项。“守株待兔”强调不努力而坐等意外收获，是贬义词，且符合语境。因此，选择D选项。

➤ 感情色彩

类型：积极、消极、中性

标志：词汇、标点等

【例1】美元贬值可以有效提高美国企业的国际竞争力，同时打击其他国家对美出口能力。而促使美元贬值的有效手段就是推高市场的原油价格，使人们对经济前景持_____态度，_____美元下跌。

填入划横线部分最恰当的一项是（ ）。

- A. 悲观 带动 B. 观望 遏制
C. 怀疑 阻止 D. 乐观 导致

【答案】A

【解析】本题为逻辑填空。第一个空所填入的词语与“态度”搭配，根据文段语境可知，要使美元下跌，应对美元持“不好”的态度，故排除D，而“不好”的态度与美元下跌之间存在因果关系，故B与C“遏制”、“阻止”与题意不符，排除。故本题正确答案为A。

【例2】“诗是不可译的，中国古典诗歌更是不可译的。”爱好古典诗歌的中国人，包括不少作家、学者、翻译家常常如是说，语气中带着七分_____三分_____。然而，话说回来，如果没有翻译，中国古典诗歌如何走出国门、走向世界呢？

依次填入划横线部分最恰当的一项是（ ）。

- A. 自豪 遗憾 B. 无奈 悲伤
C. 感伤 埋怨 D. 骄傲 惭愧

【答案】A

【解析】第一步，根据“七分”“三分”可知，空格处填入词语应相反相对，且第一空主语为“爱好古典诗歌的中国人”，因此第一空应该是积极感情倾向。B项“无奈”、C项“感伤”，两项词语均为消极感情色彩，不符合语境，排除B项和C项。第二步，再看第

第三章 判断推理方法技巧

判断推理在职测中是必考题型，主要包括图形推理，定义判断，类比推理和逻辑判断四类题型。该部分题目主要考察考生的逻辑思维能力，题型多变，具有较强的技巧性。考生在备考时如能掌握一些行之有效的技巧，学习就能事半功倍。

第一节 逻辑判断

一、分析推理

题型判定：对象与信息匹配

注意：分析题干信息（利用确定/特殊信息）、观察选项信息

解题技巧：

1. 排除法（选项信息充分）
2. 信息量最大优先、确定（特殊）信息优先
3. 列表法
4. 代入法
5. 假设法

【例1】有三个小孩分别叫蓝蓝(女)、红红(女)和虎虎。孩子的妈妈分别是卫国珍、姜家英、申仁丽。邻居李奶奶说：冯一中和姜家英的孩子都参加了少年女子舞蹈队，陈二国的女儿不是红红，楚三仁、申仁丽不是一家人。

因此可以推断出下列为一家人的是()。

- A.陈二国、姜家英和红红，楚三仁、卫国珍和蓝蓝
- B.楚三仁、卫国珍和虎虎，冯一中、申仁丽和红红
- C.陈二国、申仁丽和红红，楚三仁、姜家英和虎虎
- D.楚三仁、申仁丽和红红，冯一中、卫国珍和虎虎

【答案】B

【解析】第一步，确定题型。

题干有明显的信息匹配特征，确定为分析推理。

第二步，分析条件，进行推理。

从确定信息入手，由“陈二国的女儿不是红红”可以排除AC；由“楚三仁、申仁丽不是一

家人”可以排除 D，故本题正确答案为 B。

【例 2】今年联赛决赛的最后 4 支队伍是甲、乙、丙和丁，其中 N 和 T 分别为甲队和丁队的主教练，有人指出，甲队此前每次夺该桂冠的赛季都曾战胜过 T 教练所在的球队；过去 4 年间，丁队在 N 教练的指导下，每隔一年都能夺得该项桂冠，而去年丁队没有夺冠。以下哪项如果为真，与上述表述相矛盾？（ ）

- A.T 教练可能执教过丁队
- B.N 教练去年曾执教丁队
- C.甲队曾 4 次夺得该项冠军
- D.丁队前年未获得该项冠军

【答案】D

【解析】第一步，确定题型。

题干有明显的信息匹配特征，确定为分析推理。

第二步，分析条件，进行推理。

从确定信息入手，题干当中仅有一个信息是确定的，即“去年丁队没有夺冠”，与此相关的信息是“在过去 4 年间，每隔一年都能夺得该项桂冠”，由此可推出，前年丁队一定夺得了冠军，与 D 项矛盾。

因此，选择 D 选项。

【例 3】某舞蹈队里有三名女队员王虹、张静和高薇，她们是好朋友，来自不同省份，或者来自甘肃或者来自山东或者来自广西。高薇见过张静的姐姐，高薇的国标舞比来自广西的队员跳得好。来自山东的队员是独生女，其国标舞是三人中跳得最不好的。

由此可以推出（ ）。

- A.王虹来自甘肃，张静来自广西
- B.张静来自广西，高薇来自甘肃
- C.高薇国际舞跳得最好，张静跳得最不好
- D.王虹国际舞跳得最不好，张静跳得最好

【答案】B

【解析】第一步，确定题型。

题干有明显的信息匹配特征，确定为分析推理。

第二步，分析条件，进行推理。

题干条件真假确定，选项信息不充分，优先选择最大信息进行推理。

根据最大信息“国标舞”，高薇比广西队员跳得好，故高薇不来自广西；山东队员跳得最不好，故高薇也不来自山东，那么高薇一定来自甘肃；高薇见过张静的姐姐，说明张静不是独生女，故张静不来自山东，那么张静一定来自广西。因此，选择 B 选项。

二、论证

► 补充论据：

新增论据、补充例子

【例 1】在不同语言中，数字的发音和写法都不一样。一些科学家认为，代表不同文化背景的语言，会对人们大脑处理数学信息的方式产生影响，以下哪项如果为真，最能支持上述结论？（ ）

A.相比欧洲，亚洲地区的人们在进行数量大小比较时，大脑中个别区域的活跃程度有所不同

B.在同一国家，不同方言区的人们进行数学运算时，大脑语言区的神经传递路线并不十分一致

C.研究发现，以英语为母语的人进行心算时主要依赖大脑的语言区，而以中文为母语的人主要动用了大脑的视觉信息识别区

D.研究发现，不同专业背景的人们在计算数学题时会选择不同的思考方法，但都会不同程度地依赖大脑的语言区

【答案】C

【解析】本题属于加强型。题干中的结论是代表不同文化背景的语言，会对人们大脑处理数学信息的方式产生影响。C 项通过增加新论据来支持结论，“有研究发现，以英语为母语的人进行心算时主要依赖大脑的语言区，而以中文为母语的人主要动用了大脑的视觉信息识别区”。A 项不是不同的语言；B 项比较笼统，未体现出对数学信息的处理方式不同；D 项是不同专业背景，属无关项。故答案为 C。

【例 2】研究人员在观察开普勒太空望远镜发现的数千颗太阳系外行星后，发现银河系内拥有大量的行星，几乎每一个恒星周围都存在行星。许多恒星系统内存在两至六颗行星，其中约三分之一的行星处于宜居带上，行星表面的温度适合液态水存在，这可能意味着银河系内几乎处处有宜居的星球。

以下哪项如果为真，最能支持上述结论？（ ）

A.只要存在水资源，就有生命存在的可能性，但不一定能完成进化

B.许多宜居带行星与恒星之间的距离小于地球和太阳的间距，恒星释放的耀斑可能扼杀生命

C.“恒星系统内存在两至六颗行星”这一结论是根据 200 多年前的提丢斯-波得定则推算而出，非实测结果

D.银河系内 2000-4000 亿颗恒星中 80%是红矮星，超过一半的红矮星周围环绕的行星与地球类似，并存在水和大气层

【答案】D

【解析】第一步，确定题型。根据提问方式中的“支持”，确定为加强论证。第二步，找论点和论据。论点：银河系内几乎处处有宜居的星球。论据：许多恒星系统内存在两至六颗行星，其中约三分之一的行星处于宜居带上，行星表面的温度适合液态水存在。第三步，辨析选项：

A 项，无关选项。“宜居”强调星球适宜人类居住，是否“有生命存在的可能性”与论点无关，论题不一致，排除；

B 项，削弱论点。恒星释放的耀斑可能扼杀生命，存在宜居星球的可能性降低，排除；

C 项，不明确选项。“恒星系统内存在两至六颗行星”是推算得出的，真实性有待考证，无法起到加强或削弱作用，排除；

D 项，增加新论据。说明与地球类似并存在水和大气层的星球有很多，也就是宜居的星球有很多，具有加强作用。

因此，选择 D 选项。

【例 3】植物生长调节剂是对植物的生长发育具有抑制或者促进作用的一类物质，包括人工合成的化合物和从生物中提取的天然植物激素。目前在全世界农业生产中广泛应用。针对人们对其安全性的质疑，业内人士指出，根据批量检测结果，看不出有植物生长调节剂的存在。因此，可以认为植物生长调节剂的安全性是比较可靠的。

下列哪项为真，最能质疑上述业内人士的观点？（ ）

A.植物生长调节剂喷洒后，将长期存在于土壤中，不易分解

B.有些发达国家对植物生长调节剂的使用有严格的管理规定

C.从以往的经验来看，即便是广泛使用的产品也未必是安全的

D.有些植物生长调节剂即使含量检测不出，如果长期食用，也可能致病

【答案】D

【解析】第一步，确定题型。根据提问方式中的“质疑”，确定为削弱论证。第二步，找

论点和论据。论点：植物生长调节剂的安全性是比较可靠的。论据：根据批量检测结果，看不出有植物生长调节剂的存在。第三步，辨析选项：

A 项，无关选项。该项说明植物生长调节剂不易分解，但却无从得知安不安全，与论点中的“安全性”无必然联系，论题不一致，排除；

B 项，无关选项。该项讨论的是对植物生长调节剂的使用是否有严格的管理规定，与论点中的“安全性”无必然联系，论题不一致，排除；

C 项，不明确选项。广泛使用的产品未必安全，不能说明广泛使用的植物生长调节剂一定不安全，不具有削弱作用；

D 项，切断联系，即使含量检测不出，也可能致病，将论点与论据之间的联系切断，具有削弱作用。

因此，选择 D 选项。

➤ 搭桥：

论点和论据中关联词都出现的选项

【例 1】合成氨基酸特性与 20 种标准氨基酸不同，将这些合成氨基酸整合进入蛋白质中，可以系统地改变蛋白质的结构和生物学特性。然而，到目前为止研究人员只能做到一次将一个合成氨基酸整合进一个蛋白质中，因此一次只能改变蛋白质的一种特性。

下列哪项是以上论述所需要的前提？（ ）

- A. 改变蛋白质的结构，就可以改变蛋白质的生物学特性
- B. 研究人员一次只能改变一个蛋白质的结构
- C. 一个合成氨基酸只能改变蛋白质的一种结构
- D. 一个合成氨基酸只能改变蛋白质的一种特性

【答案】D

【解析】第一步，确定题型。根据提问方式中的“所需前提”，确定为前提型题目。题干由“只能做到一次将一个合成氨基酸整合进一个蛋白质中”，推出“一次只能改变蛋白质的一种特性”。这就需要以“一个合成氨基酸只能改变蛋白质的一种特性”作为前提，否则不能推出题干结论。A、B、C 三项都仅涉及蛋白质的结构，是无关项。因此，选择 D 选项。

【例 2】据某知名房产中介机构统计，2010 年 9 月份第二周全国十大城市的商品房成交量总体呈上涨趋势，并且与 8 月第二周相比上涨幅度更明显。如果没有其他因素抑制，按照这种趋势发展，9 月份或将创新政以来成交量最高水平。虽然现在还不能确认楼市完全回暖，

但未来楼价调控的压力还是很大的。

下列最有可能是上述论证前提假设的是：（ ）

- A.炒房者将资金大量投入楼市
- B.国家对楼价的调控手段不足
- C.消费者对房子的购买热情没有减退
- D.楼市成交量的增长会带动楼价的上涨

【答案】D

【解析】第一步，确定题型。根据提问方式中的“假设”，确定为加强论证。第二步，找论点和论据。论点：未来楼价调控的压力很大。论据：商品房成交量上涨。第三步，辨析选项：

A项，无关选项。如果炒房者没有将资金大量投入楼市，但楼价可能受其他因素影响上涨较快，则可能造成未来楼价调控的压力大，没它也行，不是前提，排除；

B项，无关选项。如果国家对楼价的调控手段充足，但由于市场对经济起决定性作用，楼价仍有可能上涨，为楼价调控带来压力，没它也行，不是前提，排除；

C项，无关选项。如果消费者对房子的购买热情减退，但有人投机炒房仍有可能带动楼价上涨，加大楼价调控的压力，没它也行，不是前提，排除；

D项，补充前提。如果楼市成交量的增长不会带动楼价的上涨，则不能用成交量上涨来说明楼价调控压力大，没它不行，是前提。

因此，选择D选项。

【例3】近日，某国宇航局的火星车在对火星进行探索时，发现了类似丹麦海岸上的圆形鹅卵石。研究者认为这将是第一个能够证明火星上曾出现水流的证据，这一发现也进一步支持了“火星曾出现适居环境”这一理论。

要得到上述结论，最需要补充的前提条件是（ ）。

- A.只有被水冲刷才会形成圆形鹅卵石
- B.这些鹅卵石已有20多亿年历史，可能是在火星形成20亿年后出现的
- C.从火星车挖掘的鹅卵石粉末样本进行分析，发现火星在远古时期的环境状况是适宜微生物生存的
- D.火星车在登录区附近发现了一个冲积扇，冲积扇可能因为水流的沉积物而形成

【答案】A

【解析】通过“火星上发现圆形鹅卵石”得到有水流，是宜居地的结论。必然假设的前提

就是一旦发现圆形鹅卵石，就证明一定有水流。

- A 符合一旦发现圆形鹅卵石，就证明一定有水流的前提条件。
 - B 选项鹅卵石形成时间与是否存在水流以及是否曾出现适居环境无关。
 - C 选项解释论据，对题干有加强作用，但力度不及 A 加强论证，故排除；
 - D 补充论据做加强，力度不及 A 加强论证，排除。
- 因此，选择 A 选项。

第二节 定义判断

解题技巧：

1. 分析定义
2. 勾画关键词：主体、客体、行为
限定语：表示时间、地点、原因、目的、方式等
3. 尽量用排除法

【例 1】立体农业是指农作物复合群体在时空上的充分利用。根据不同作物的不同特性，如高秆与矮秆、富光与耐荫、早熟与晚熟、深根与浅根、豆科与禾本科，利用它们在生长过程中的时空差，合理地实行科学的间种、套种、混种、轮种等配套种植，形成多种作物、多层次、多时序的立体交叉种植结构。

根据上述定义，下列属于立体农业的是：（ ）。

- A. 甲在自己的玉米地里种植大豆
- B. 乙在自己承包的鱼塘不但养鱼，还种植了很多莲藕
- C. 丙在南方某地区承包了十亩稻田，特意引种了高产的水稻新品种
- D. 丁前年承包了一座山，他在山上种植了大量苹果树，并在山上养殖了大量蜜蜂

【答案】A

【解析】第一步，看提问方式，本题属于选是题。第二步，找关键信息。农作物复合群体在时空上的充分利用。第三步，辨析选项：

A 项，玉米和大豆分别是禾本科和豆科农作物，玉米地里种植大豆，体现出“农作物复合群体在时空上的充分利用”，符合定义；

B 项，只有莲藕这一种农作物，不属于“农作物复合群体”，不符合定义；

C项，只有水稻这一种农作物，不属于“农作物复合群体”，不符合定义；

D项，只有苹果树这一种农作物，不属于“农作物复合群体”，不符合定义。

因此，选择A选项。

【例2】宏观调控是国家运用计划、法规、政策、道德等手段，对经济运行状态和经济关系进行干预和调整，把微观经济活动纳入国民经济宏观发展轨道，及时纠正经济运行中的偏离宏观目标的倾向，以保证国民经济的持续、快速、协调、健康发展。

下列属于宏观调控的是（ ）。

A.春节前夕，针对即将到来的消费高峰，消费者协会加大对市场的监督力度，同时给广大消费者普及维权知识。

B.为了巩固我国的农业基础地位，农业部加大宣传，倡导农民学习科学文化知识，鼓励大学生献身现代农业，以促进农业的发展。

C.某市为规范区域经济发展，规划市级经济开发区，实现相关行业的集中经营。

D.“国五条”出台后，各地相继出台“国五条实施细则”，抑制房价的快速上涨。

【答案】D

【解析】宏观调控的定义要点是，国家运用政策法规的手段，对国民经济进行调整。A项中的消协不是国家。B项，农业部只是宣传、倡导、鼓励，并没有涉及法规、政策等手段，而且宣传并没有实质性效力。C项只是对区域内行业布局的调整，并不是对国民经济的调整。D项是国家运用政策手段对经济的调整，符合宏观调控的定义。因此，选择D选项。

【例3】预感：是指一个人通过梦境、幻觉、直觉等方式对未来事件的信息预先感知。根据上述定义，以下属于预感的是（ ）。

A.惠灵顿发现蜘蛛吐丝结网，得出了河水会结冰的结论

B.普鲁士的士兵通过法军阵地每天有波斯猫出来晒太阳的现象，得出了那里有法军师长的结论

C.林肯梦见自己被刺杀了，他告诉别人自己会被暗杀

D.朱可夫由农民过沼泽地的方法想到了坦克通过沼泽地的方法

【答案】C

【解析】预感“通过梦境、幻觉、直觉等方式”来感知未来事件。选项AB都是透过现象，通过逻辑推理认识事物本质；朱可夫通过类比联想的方式找到了坦克通过沼泽地的方法，所以选项D不符合定义。C项是“梦见”符合题干要求。因此，选择C选项。

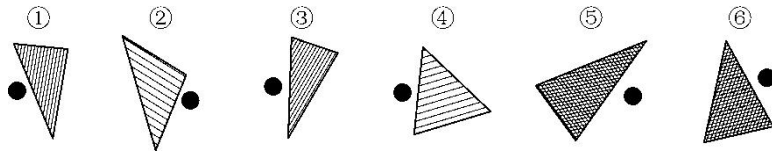
第三节 平面推理

属性类（元素杂乱）

1. 对称性（中心对称、轴对称）
2. 曲直性（直线图形、曲线图形、直曲图形）
3. 开闭性（封闭图形、开放图形）
4. 连接性（点连接、线连接）

一、功能符号

【例1】把下面的六个图形分为两类，使每一类图形都有各自的共同特征或规律，分类正确的一项是：（ ）。

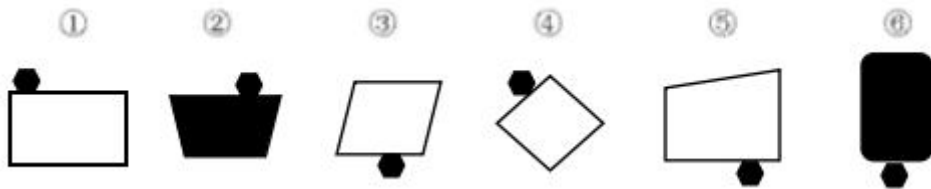


- A. ①②⑥, ③④⑤
 B. ①③⑤, ②④⑥
 C. ①②④, ③⑤⑥
 D. ①③④, ②⑤⑥

【答案】D

【解析】功能类。功能元素黑点，①③④在三角形左边，②⑤⑥在三角形右边。因此，选择D选项。

【例2】把下面的六个图形分为两类，使每一类图形都有各自的共同特征或规律，分类正确的一项是：（ ）。



- A. ①②③, ④⑤⑥
 B. ①③⑤, ②④⑥
 C. ①④⑤, ②③⑥
 D. ①②④, ③⑤⑥

【答案】D

【解析】功能类。功能元素黑色六边形③⑤⑥在四边形下面，而①②④不在四边形下面。

因此，选择 D 选项。

【例 3】把下面的六个图形分为两类，使每一类图形都有各自的共同特征或规律，分类正确的一项是：（ ）。



- A. ①③⑤，②④⑥
- B. ①②⑤，③④⑥
- C. ①④⑤，②③⑥
- D. ①③④，②⑤⑥

【答案】C

【解析】功能类。①④⑤两个功能元素箭头垂直，②③⑥两个功能元素箭头平行，因此，本题选择 C 选项。

二、属性类

【例 1】把下面的六个图形分为两类，使每一类图形都有各自的共同特征或规律，分类正确的一项是：（ ）。

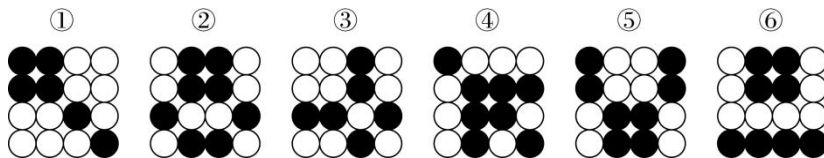


- A. ①④⑥，②③⑤
- B. ①③⑤，②④⑥
- C. ①②④，③⑤⑥
- D. ①②③，④⑤⑥

【答案】D

【解析】属性类。本题考查曲线数量。①②③曲线数量为 2，④⑤⑥曲线数量为 1，因此，选择 D 选项。

【例 2】把下面的六个图形分为两类，使每一类图形都有各自的共同特征或规律，分类正确的一项是：（ ）。

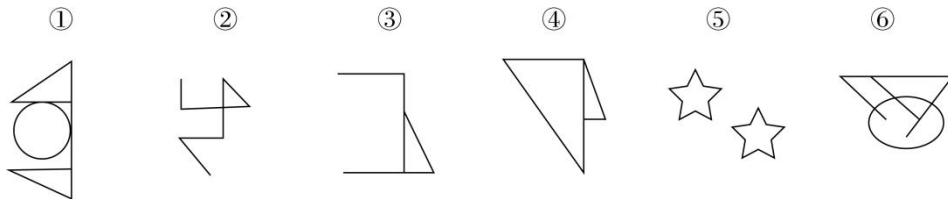


- A. ①③④，②⑤⑥
- B. ①④⑥，②③⑤
- C. ①②④，③⑤⑥
- D. ①③⑥，②④⑤

【答案】A

【解析】属性类。本题考查对称轴。①③④对称轴为西北方向，②⑤⑥对称轴为竖直方向。因此，选择 A 选项。

【例 3】把下面的六个图形分为两类，使每一类图形都有各自的共同特征或规律，分类正确的一项是：（ ）。



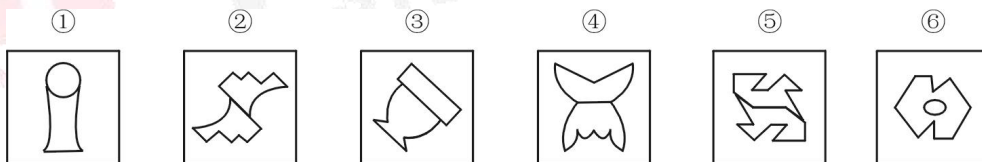
- A. ①④⑥，②③⑤
- B. ①②⑥，③④⑤
- C. ①②④，③⑤⑥
- D. ①②⑤，③④⑥

【答案】C

【解析】属性类。本题考查一笔画。①②④为一笔画，③⑤⑥为两笔画。因此，选择 C 选项。

➤ 属性类--对称轴

【例 1】从所给的六个图形分为两类，使每一类图形都有各自的共同特征或规律，并从四个选项中选出分类正确的一项：（ ）。

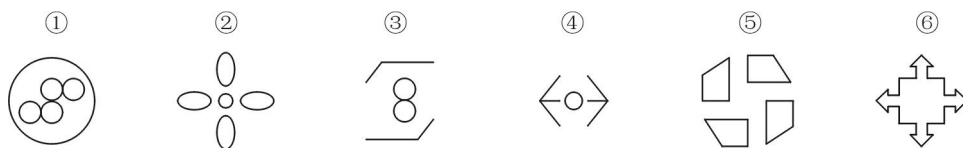


- A. ①②⑤，③④⑥
- B. ①③⑥，②④⑤
- C. ①③④，②⑤⑥
- D. ①⑤⑥，②③④

【答案】C

【解析】本题考查对称。①③④为轴对称，②⑤⑥为中心对称。因此，选择 C 选项。

【例 2】把下面的六个图形分为两类，使每一类图形都有各自的共同特征或规律，分类正确的一项是：（ ）。



- A. ①③④，②⑤⑥

B.①③⑤，②④⑥

C.①②⑥，③④⑤

D.①④⑥，②③⑤

【答案】B

【解析】本题考查对称。①③⑤为中心对称，②④⑥为轴对称。因此，选择B选项。

【例3】把下面的六个图形分为两类，使每一类图形都有各自的共同特征或规律，分类正确的一项是：（ ）。



A.①②④，③⑤⑥

B.①③⑥，②④⑤

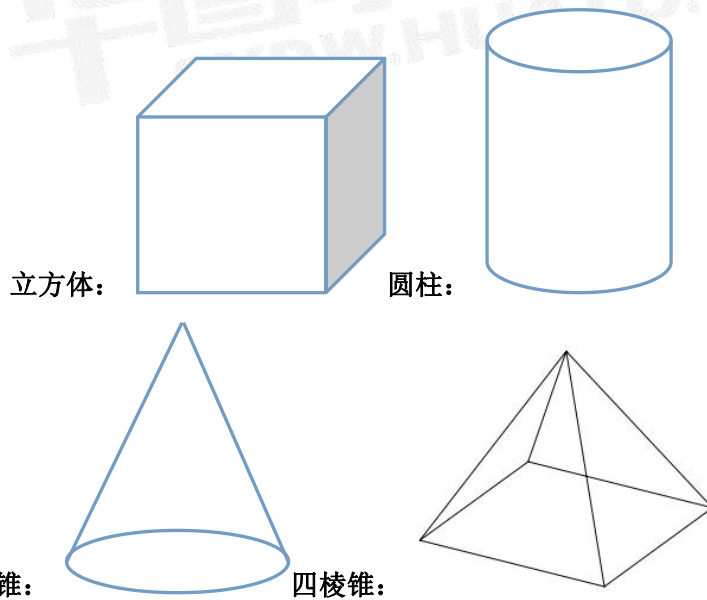
C.①③⑤，②④⑥

D.①②③，④⑤⑥

【答案】B

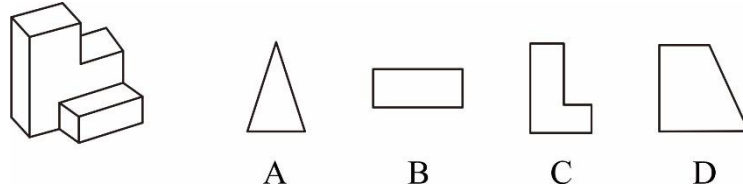
【解析】本题考查对称。①③⑥为中心对称，②④⑤为轴对称。因此，选择B选项。

第四节 切面



一、课堂演练

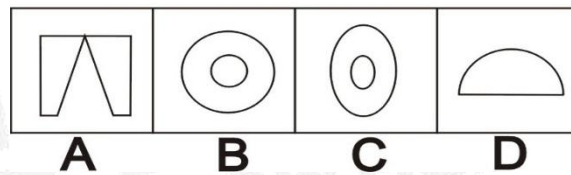
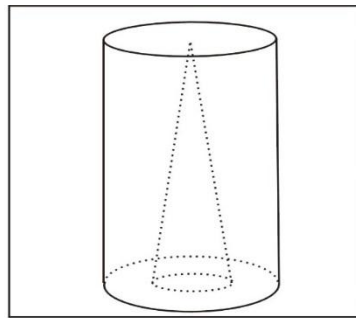
【例1】下列哪项不可能是左边立体图形的切面？



【答案】D

【解析】斜着切掉一角可以得到 A；竖着切可得 B；从立体图的中部切可得 C 项；D 项无法切出。因此，选择 D 选项。

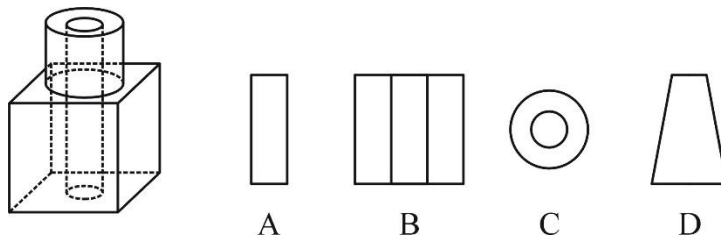
【例 2】一圆柱如图所示从中挖掉一个圆锥体，然后从任意面剖开，下面哪一项不可能是该圆柱的截面？（ ）



【答案】C

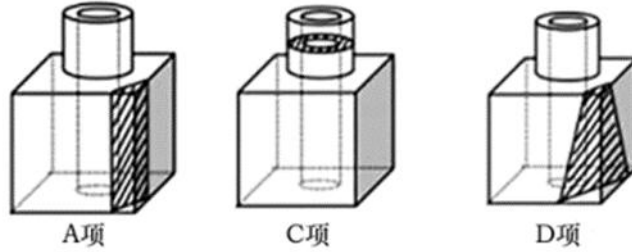
【解析】本题考查切面。ABD 切面均能切出，A 可由圆柱垂直切出，B 可由圆柱水平切出，D 可由圆柱斜切得到，C 切不出，因此，选择 C 选项。

【例 3】如图所示，立方体上叠加圆柱体再打通一个圆柱孔，然后从任意面剖开，下面哪一项不可能是该立体的横截面？（ ）



【答案】B

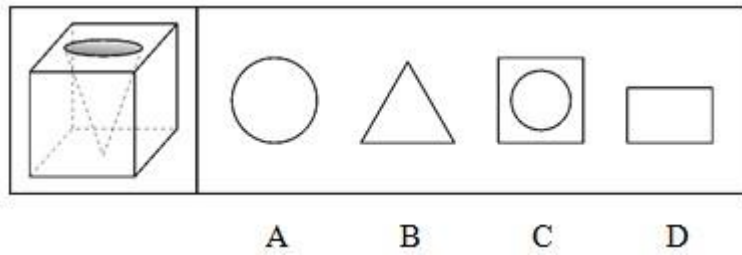
【解析】A、C、D 项都可截出，如图所示：



B项无法切出。因此，选择B选项。

二、真题练习

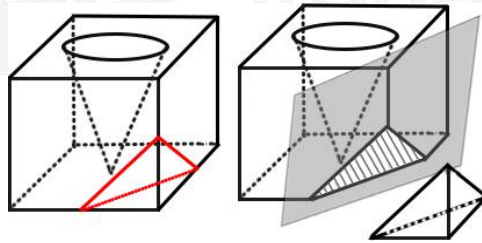
【例1】一立方体如图所示从中挖掉一个圆锥体，然后从任意面剖开，下面哪一项不可能是该立方体的截面？（ ）



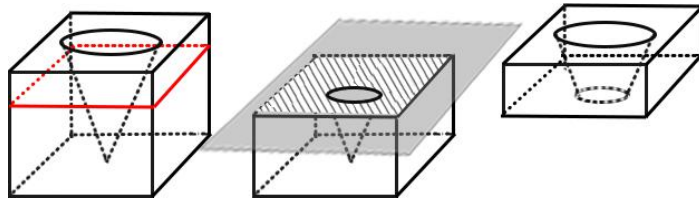
【答案】A

【解析】A项，圆形不可截出，因为无论如何截都会出现直线，符合；

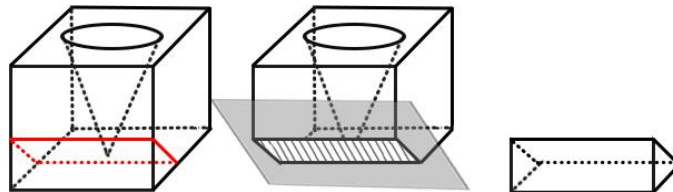
B项，等边三角形可截，如图所示，排除；



C项，可截出，如图所示，排除；

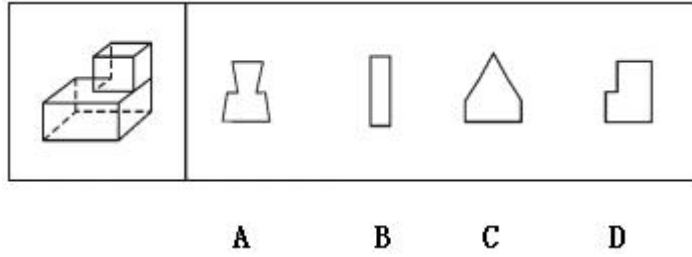


D项，矩形可截出，如图所示，排除。



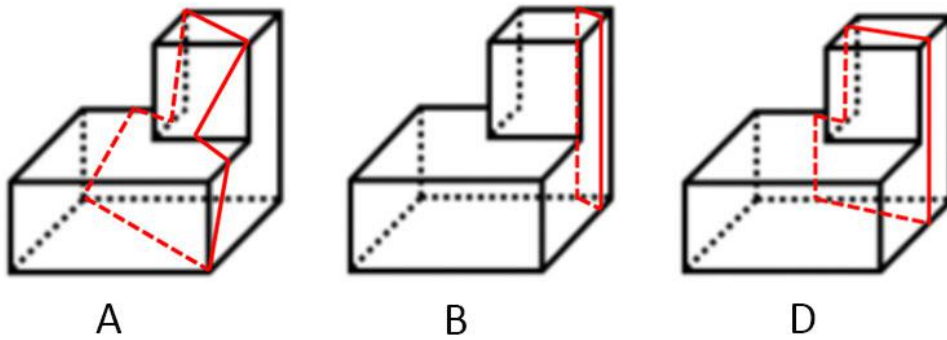
因此，选择A选项。

【例2】一正方体如下图所示切掉了上半部分的3/4，现在从任意面剖开，下面哪一项不可能是该多面体的截面？（ ）



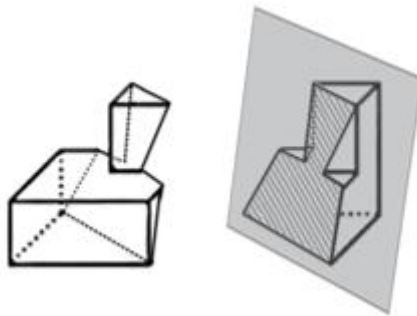
【答案】C

【解析】ABD 三项均可切出，切法如下图：

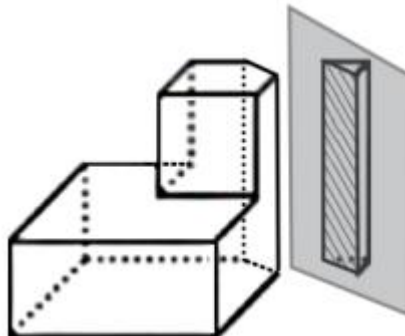


切出的具体面如下图：

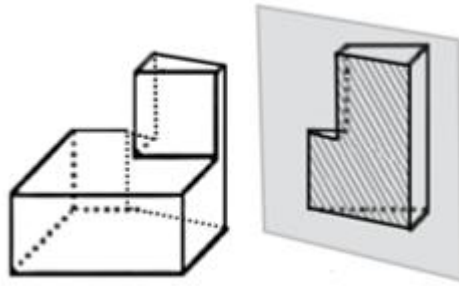
A 项：



B 项：

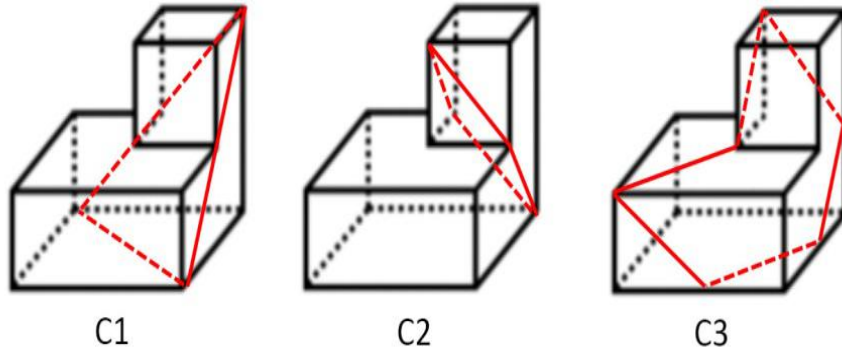


D项：



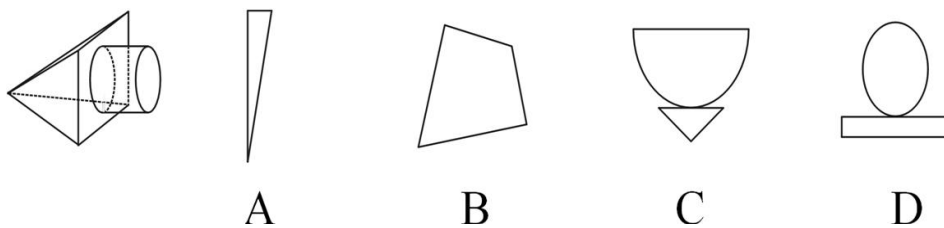
C项可以看作是一个三角形和长方形的组合，要保持“小正方体的截面图”是“三角形”的话，应从小正方体的一角进行斜切，在斜切的情况下，下半部分无法切出长方形，因而C项错误。

以下是该立体图形从小正方体一角进行斜切的情况，仅作参考：



因此，选择C选项。

【例3】左边的图形是圆柱体和四棱锥体的组合，如果从任一面剖开，以下哪一个不可能是该立体图形的截面？（ ）



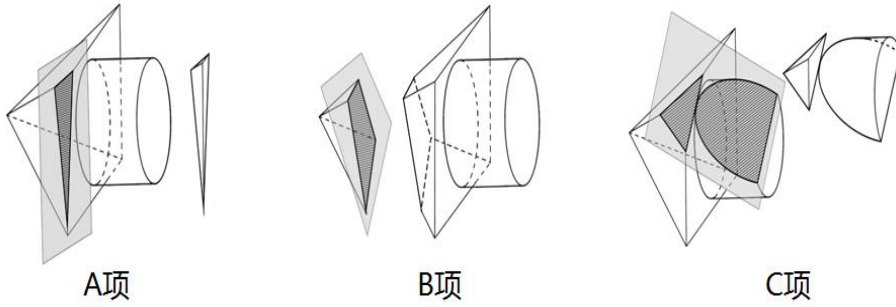
【答案】D

【解析】第一步，明确设问内容。

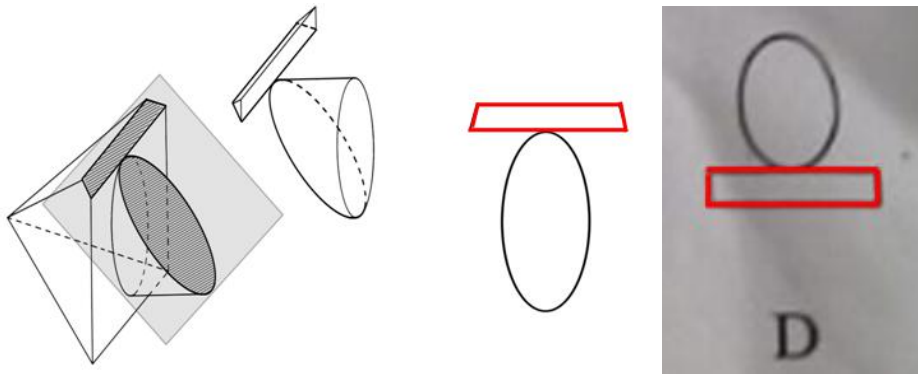
选无法剖出的。

第二步，辨析选项。

A、B、C项均可切出，如下图所示：



D 项图形可在原图中切出大致轮廓，观察剖面，呈现等腰梯形和椭圆相切，而 D 项中是长方形和椭圆相切，故 D 项不能切出，如下图所示：



因此，选择 D 项。

第四章 数学运算方法技巧

第一节 赋值法

1. 题目中给出的三个量满足“ $A=B \times C$ ”的比例形式，如果只给定了其中一个量或者未给定任何一个量的时候，采用赋值法。

2. 题目未给出明确数值，考虑赋值法。

3. 赋值法多应用于工程问题、行程问题、经济利润问题、几何问题和溶液问题等题型。

【例 1】某商铺甲乙两组员工利用包装礼品的边角料制作一批花朵装饰门店。甲组单独制作需要 10 小时，乙组单独制作需要 15 小时，现两组一起做，期间乙组休息了 1 小时 40 分，完成时甲组比乙组多做 300 朵。问这批花有多少朵？（ ）

A. 600

B. 900

C. 1350

D. 1500

【答案】B

【解析】第一步，标记量化关系“一起”、“休息”、“比”。

第二步，赋值总量为 30 份，则甲的效率为 3 份，乙为 2 份。根据“一起”和“休息”得到， $30 = 3t + 2(t - \frac{5}{3})$ ，解得 $t = \frac{20}{3}$ 。

第三步，甲比乙多做 $3 \times \frac{20}{3} - 2 \times (\frac{20}{3} - \frac{5}{3}) = 10$ 份，由于实际上“甲组比乙组多做 300 朵”，两者关系为 30 倍，故答案为赋值 30 份的 30 倍，即 900 朵。选择 B。

【例 2】甲、乙、丙、丁四人共同投资一个项目，已知甲的投资额比乙、丙二人的投资额之和 20%，丙的投资额是丁的 60%，总投资额比项目的资金需求高 $\frac{1}{3}$ 。后来丁因故临时撤资，剩下三人的投资额之和比项目的资金需求低 $\frac{1}{12}$ ，则乙的投资额是项目资金需求的（ ）。

A. $\frac{1}{6}$

B. $\frac{1}{5}$

C. $\frac{1}{4}$

D. $\frac{1}{3}$

【答案】A

【解析】第一步，标记量化关系“比”、“是”、“比”、“比”。

第二步，根据剩下三人之和“比”资金需求低 $1/12$ ，赋值项目资金需求为 12，则甲、乙、丙三人的投资额为 11，推出总投资额为 $12 \times (1 + 1/3) = 16$ 。丁的投资额为 $16 - 11 = 5$ ，丙 $= 5 \times 60\% = 3$ 。

第三步，根据“甲比乙、丙投资之和高 20%”，可得甲 $= (乙 + 丙) \times (1 + 20\%)$ ，结合甲 + 乙 $= 11 - 3 = 8$ ，解得乙 $= 2$ ，故乙投资额是资金需求的 $2 \div 12 = 1/6$ 。选择 A。

第二节 时间问题

➤ 年龄问题

- (1) 过 N 年，每人都长 N 岁；
(2) 子鼠、丑牛、寅虎、卯兔、辰龙、巳蛇、午马、未羊、申猴、酉鸡、戌狗、亥猪

【例 1】小强的爸爸比小强的妈妈大 3 岁，全家三口的年龄总和 74 岁，9 年前这家人的年龄总和 49 岁，那么小强的妈妈今年多少岁？（ ）

- A.32
B.33
C.34
D.35

【答案】A

【解析】第一步，标记量化关系“比”、“总和”、“总和”。

第二步，今年全家年龄“总和”为 74 岁，9 年前年龄“总和”应为 $74 - 3 \times 9 = 47$ 岁，与 49 岁不符，说明 9 年前小强未出生。

第三步，根据“比”，设九年前母亲为 x 岁，父亲为 x+3 岁， $x + x + 3 = 49$ ，解得 $x = 23$ ，则今年母亲为 $23 + 9 = 32$ 岁。因此，选择 A 选项。

➤ 星期日期问题

平年与闰年

(1) 平年 365 天，闰年 366 天。

(2) 大月为：1、3、5、7、8、10、12 月（每月均为 31 天）；小月为：4、6、9、11 月（每月 30 天）；2 月平年 28 天、闰年 29 天。

(3) 闰年判别法则：非世纪年整除 4 为闰年，世纪年整除 400 为闰年。（世纪年指年份末两位为 00 的年份）

【例 2】2010 年 2 月 15 日后第 80 天的日期是（ ）。

A.5 月 5 日

B.5 月 6 日

C.5 月 3 日

D.5 月 4 日

【答案】B

【解析】第一步，标记量化关系“后”。

第二步，2010 年 2 月有 28 天，故 2 月还剩 13 天，3 月有 31 天，4 月有 30 天，则 $80 - (28 - 15) - 31 - 30 = 6$ ，故 2 月 15 日“后”第 80 天是 5 月 6 日。因此，选择 B 选项。

第五章 资料分析方法技巧

第一节 基本概念

一、现期量&基期量

资料中作为对比参照的时期称为**基期**，而相对于基期的时期称为**现期**。描述基期的具体数值我们称之为基期量，描述现期的具体数值我们称之为现期量。

基期判断标准：①时间 ②“比”

二、增长量&增长率

增长量：是指社会经济现象在一定时期内增长（或减少）的绝对量。

【判别特征】（现在）比（过去）增长/下降某个具体值

【计算公式】增长量=现期量－基期量

增长率：是指现期值与基期值之间进行比较的一种相对指标。一般情况下，增长速度（增速）、增长幅度（增幅），均指增长率。

【判别特征】（现在）比（过去）增长/下降...%

【计算公式】增长率（增速、增幅）= $\frac{\text{增长量}}{\text{基期量}} = \frac{\text{增长量}}{\text{现期量}-\text{增长量}} = \frac{\text{现期量}-\text{基期量}}{\text{基期量}}$

三、同比&环比

同比：与历史同期相比较。

环比：与紧紧相邻的上个统计周期相比较。包括日环比、月环比、年环比等。

四、百分数&百分点

百分数：用一百做分母的分数，也叫百分率或者百分比。在数学中用“%”来表示，在文章中一般都写作“百分之多少”。

百分点：不同时期以百分数形式表示的相对指标（如：增速、指数、构成等）的变动幅度。

五、比重

比重：是指部分在整体中所占的比例，一般都是百分数形式。

【判别特征】（部分）占/在（整体）____%

【计算公式】比重= $\frac{\text{部分值}}{\text{整体值}}$ ；整体值= $\frac{\text{部分值}}{\text{比重}}$ ；部分值=整体值×比重。

第二节 比重相关

一、现期比重

$$\text{比重} = \frac{\text{部分}}{\text{整体}} \quad \text{整体} = \frac{\text{部分}}{\text{比重}} \quad \text{部分值} = \text{整体值} \times \text{比重}$$

【例 1】2014 年，全国新登记注册市场主体 1292.5 万户，比上年同期增加 160.97 万户；注册资本（金）20.66 万亿元，比上年同期增加 9.66 万亿元。其中，企业 365.1 万户，个体工商户 896.45 万户，农民专业合作社 30.95 万户。

2014 年，全国新登记注册市场主体中个体工商户所占比重约为（ ）。

- A.69% B.75%
C.81% D.85%

【答案】A

【解析】第一步，标记“占”。

第二步，定位第二段，2014 年全国新登记注册市场主体 1292.5 万户，其中个体工商户 896.45 万户。

第三步，2014 年个体工商户所“占”比重 = $\frac{\text{部分值}}{\text{整体值}} = \frac{896.45}{1292.5} \approx \frac{900}{1300} \approx 70\%$ 。因此，选择 A 选项。

【例 2】2011 年全国农民工总量达到 25278 万人，比上年增长 4.4%。从农民工的就业地区来看，2011 年在西部地区务工 4245 万人，占 16.8%，比上年提高 0.8 个百分点。

表 1：2011 年我国农民工在不同地区从事行业分布 单位：%

	全国	东部地区	中部地区	西部地区
批发零售业	10.1	8.7	13.1	12.5

2011 年西部批发零售业农民工约多少万人？（ ）

- A.499 B.531
C.555 D.583

【答案】B

【解析】第一步，定位文字材料、表 1，西部农民工 4245 万人，西部地区批发零售业农民工占比 12.5%。

第二步，由部分值=整体×比重，可得批发零售业农民工 $4245 \times 12.5\% = 4245 \times \frac{1}{8} \approx 531$ 万人（ $12.5\% = \frac{1}{8}$ ）。因此，选择 B 选项。

【例 3】

2012年台湾多层次资本市场一览表（单位：10亿新台币）

项目	证交所集中市场	上柜市场	兴柜市场
挂牌公司数（家）	809	638	285
资本额	6384	667	335
资本值	21352	1737	538
挂牌公司营收	20083	1384	497
总成交值	20789	2987	154

至 2012 年底，上市公司有 809 家，资本额 6.384 兆新台币，台湾证券交易所总市值在世界交易所联合会（WFE）会员中排名与前一年份相同，为第 22 名，所占比重仍为 1.34%。

2012 年世界交易所联合会（WFE）会员总市值为？（ ）。

- A. 894.73 兆新台币
- B. 1593.43 兆新台币
- C. 1799.73 兆新台币
- D. 2135.22 兆新台币

【答案】B

【解析】第一步，本题考查比重计算。

第二步，定位表格和第二段，台湾证交所集中市场总市值 21352×10 亿新台币，在世界交易所联合会（WFE）会员中所占比重为 1.34%。

第三步，利用整体量=部分量/比重，WFE 会员总市值为 $213520 \text{ 亿} / 1.34\% \approx 21.4 \text{ 兆} / 1.34\%$ ，直除首两位商 15。因此，选择 B 选项。

二、基期比重

部分的现期量 A ，部分的增长率 a ，整体的现期量 B ，整体的增长率 b ，则基期比重为：

$$\frac{A}{1+a} \div \frac{B}{1+b} = \frac{A}{B} \times \frac{1+b}{1+a}$$

【例 1】2010 年，某省广电实际总收入为 145.83 亿元，同比增长 32.07%。其中，广告收入为 67.08 亿元，同比增长 25.88%。

2009 年，该省广告收入占广电总收入的比重约为（ ）。

- A. 23%
- B. 26%
- C. 31%
- D. 48%

【答案】D

【解析】第一步，标记“2009年”、“占”。

第二步，定位第一段，2010年，某省广电实际总收入为145.83亿元，同比增长32.07%。其中，广告收入为67.08亿元，同比增长25.88%。

第三步，利用基期量 $= \frac{\text{现期量}}{1+\text{增长率}}$ ，得“2009年”广电实际总收入为 $\frac{145.83}{1+32.07\%}$ 亿元，广告收入为 $\frac{67.08}{1+25.88\%}$ 亿元；广告收入所“占”比重 $= \frac{\text{部分值}}{\text{整体值}} = \frac{67.08}{1+25.88\%} \div \frac{145.83}{1+32.07\%} \approx \frac{70 \div 150}{1.25 \div 1.3} \approx \frac{0.47}{1} \approx 47\%$ 。因此，选择D选项。

【例2】2010年1—5月，石油石化行业实现利润1645亿元，同比增长76.4%，上年同期为下降35.4%。其中，石油天然气开采业利润1319亿元，同比增长1.67倍，上年同期为下降75.8%。

2009年1—5月，石油天然气开采业利润占石油石化行业实现利润的比重约为：()

- A.53%
- B.66%
- C.80%
- D.91%

【答案】A

【解析】第一步，标记“2009年1~5月”、“占”。

第二步，定位最后一段，2010年1~5月，石油石化行业实现利润1645亿元，同比增长76.4%。其中，石油天然气开采业利润1319亿元，同比增长1.67倍。

第三步，利用基期量 $= \frac{\text{现期量}}{1+\text{增长率}}$ ，2009年1~5月，石油天然气开采业利润 $\frac{1319}{1+1.67}$ ，石油石化行业实现利润 $\frac{1645}{1+76.4\%}$ ，比重为 $\frac{1319}{1+1.67} \div \frac{1645}{1+76.4\%} \approx \frac{1300 \div 1600}{2.7 \div 1.8} \approx \frac{0.81}{1.5} \approx 54\%$ 。

因此，选择A选项。

三、两期比重比较

解题技巧：①若部分增长率>整体增长率，则现期比重>基期比重，即比重上升；

②若部分增长率<整体增长率，则现期比重<基期比重，即比重下降；

【例1】2009年江苏省实现地区生产总值34061.19亿元，比上年增长12.4%。全年民营工业实现增加值8288.8亿元，增长18.9%，增幅同比提高4.2个百分点。

与2008年相比，2009年江苏省民营工业实现增加值在全省地区生产总值中所占比重()。

- A.无法确定
- B.上升了
- C.下降了
- D.不变

【答案】B

【解析】第一步，标记“相比”、“比重”。

第二步，2009年江苏省实现地区生产总值比上年增长12.4%，全年民营工业实现增加值比上年增长18.9%。

第三步，根据两期比重比较，分子增长率（18.9%）大于分母增长率（12.4%），比重上升。因此，选择B选项。

【例2】2011年上半年，我国软件产业实现软件业务收入8065亿元，同比增长29.3%，增速比去年同期高0.2个百分点；实现利润103亿元，同比增长34.9%。其中，6月份完成软件业务收入1828亿元，同比增长32.9%，增速比5月份回升3.6个百分点。

上半年，信息技术咨询服务、数据处理和运营服务实现收入761和1073亿元，同比增长36.5%和34.5%，分别高出全行业7.2和5.2个百分点；嵌入式系统软件实现收入1443亿元，同比增长33.8%，增速比去年同期高14.2个百分点。软件产品和信息系统集成服务发展较为稳定，分别实现收入2867亿元和1673亿元，同比增长28.2%和23.9%。IC设计增长放缓，上半年实现收入248亿元，同比增长13.7%，低于去年同期20个百分点以上。

2011年上半年收入占整个软件产业的比重高于上年同期水平的是（ ）。

- A. 信息系统集成
- B. 嵌入式系统软件
- C. IC设计
- D. 软件产品

【答案】B

【解析】第一步，标记“占”、“高于”。

第二步，定位第一、二段。2011年上半年，我国软件产业实现软件业务收入同比增长29.3%，四个选项的增长率依次为23.9%、33.8%、13.7%、28.2%。

第三步，两期比重比较，分子增速大于分母增速，比重上升；反之，比重下降。四个选项中，只有嵌入式系统软件增速（33.8%）大于整个软件产业的增速（29.3%）。因此，选择B选项。

四、两期比重差值

$$\text{现期比重} - \text{基期比重} = \frac{A}{B} - \frac{A}{B} \times \frac{1+b}{1+a} = \frac{A}{B} \times \frac{a-b}{1+a}$$

【例1】2010年，我国进出口贸易总额为29727.6亿美元，同比增长34.7%。其中出口额为15779.3亿美元，同比增长31.3%。出口产品中，高新技术产品出口4924.1亿美元，同比增长30.7%。

2010年高新技术产品出口额占出口总额的比重与上年相比约（ ）。

- A.增加了10个百分点 B.减少了10个百分点
C.增加了0.1个百分点 D.减少了0.1个百分点

【答案】D

【解析】第一步，标记“相比”、“比重”。

第二步，定位第一段，2010年，出口额为15779.3亿美元，同比增长31.3%。高新技术产品出口4924.1亿美元，同比增长30.7%。

第三步，根据两期比重比较，分子的增速（30.7%）小于分母的增速（31.3%），比重下降，排除A、C；又根据差值计算公式 $\frac{4924.1}{29727.6} \times \frac{30.7\% - 31.3\%}{1 + 30.7\%} < |30.7\% - 31.3\%| = 0.6\%$ 。

结合选项，选择D。

【例2】2011年1—9月，全国规模以上船舶工业企业1526家，完成工业总产值5734亿元，同比增长24.6%。全国规模以上船舶工业企业完成出口交货值2394亿元，同比增长16%，增幅下降1.9个百分点。

2011年1—9月，全国规模以上船舶工业企业完成出口交货值占全国规模以上船舶企业工业总产值中的比重与2010年该比重相比，下降了约几个百分点？（ ）

- A.3 B.4
C.5 D.6

【答案】A

【解析】第一步，标记“占”、“比”。

第二步，2011年1~9月，全国规模以上船舶工业企业完成工业总产值5734亿元，同比增长24.6%；完成出口交货值2394亿元，同比增长16%。

第三步，利用两期比重差值计算公式，可得2011年1~9月出口交货值“占”工业总产值的比重与2010年的差值为 $\frac{2394}{5734} \times \frac{16\% - 24.6\%}{1 + 16\%} = \frac{24}{57} \times (-\frac{8.6}{120}) = -\frac{1.72}{57}$ ，直除首位为3，故选择A选项。

