

江苏科技大学

2017 年硕士研究生入学考试初试试题

科目代码: 805 科目名称: 船舶质理与结构 满分: 150 分

注意: ①认真阅读答题纸上的注意事项; ②所有答案必须写在答题纸上, 写在本试题纸上或草稿纸无效; ③本试题纸须随答题纸一起装入试题袋中交回。

一、名词解释 (每题 2 分, 共 10 分)

- 1、中拱弯曲; 2、舌形面板; 3、纵骨架式; 4、静水力曲线; 5、动稳性

二、填空 (每空格 1 分, 共 40 分)

- 1、总纵弯曲由静水总纵弯曲和...两部分组成。
2、上甲板以下部分称为..., 上甲板以上的围蔽建筑物部分统称为...。
3、船体外板承受的荷载有...和...。
4、横骨架式结构的优点是...。
5、船体总纵弯曲时, 最大正应力通常出现在...。
6、纵骨架式双层底结构由内外底纵骨、...和...组成。
7、散货船在货舱区设顶边水舱的作用是...和...。
8、油船油舱区必须设纵舱壁, 它的作用是...和...。
9、双层底内底边板的形状有四种形式, 分别是...和...。
10、下甲板在横舱壁处间断后, 舱壁另一边应设...过渡。
11、列板与列板的纵向接缝称为...。

- 12、偶然性载荷有...等意外载荷。
13、舷侧纵桁与舱壁水平桁应位于...面。
14、辛浦生一法是以...近似代替曲线的, 其应用的条件为...。
15、一般船舶在设计时或正常情况下, 通常都应处于...或...状态。
16、当船舶从海水驶入淡水区域时, 船舶的吃水..., 浮心位置向上、向后移动, 使船产生...。
17、自由液面的存在使船舶的初稳性高..., 为降低自由液面对初稳性的影响, 最有效的办法是在船内设置...。
18、船舶倾斜试验的目的是...。
19、静稳性臂可表达为 $l = l_b - l_g$, 式中 l_b 称为..., l_g 称为...。
20、船舶受到外力的动力作用后, 船舶将在倾角 θ 与...之间往复摆动, 而由于水及空气阻力的作用, 船舶最后平衡于...处。

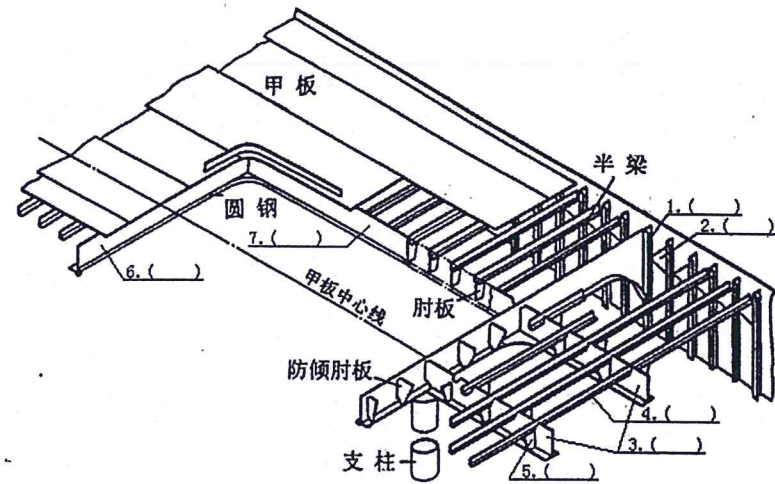
三、简答题(每题 5 分, 共 30 分)

- 1、油船油舱区为什么设高腹板的纵向桁材?
2、大型集装箱船的货舱区的舷侧采用什么结构形式? 为什么?
3、双层底向单底过渡采用什么方式? 为什么?
4、要使船舶在装卸重量后, 船舶的初稳性高 \overline{GM} 不变, 那么重量应该装卸在什么地方? 为什么?
5、试分析三种典型的静稳性曲线。

6、应用静稳性曲线作图求出船受到风浪联合作用并计入进水角影响时的最小倾覆力矩 M_q ，并说明道理。

四、读图简答题 (共 10 分)

下图为某船的甲板结构，请说出其是何种骨架形式 (3 分) 并在括号内根据编号写出构件的名称 (7 分)。



五、论述题 (每题 12 分, 共 36 分)

- 1、说说船体外板厚度沿肋骨围长方向的变化情况，为什么这样变化？
- 2、试述船体静水总纵弯曲的产生。
- 3、论述静稳性曲线在原点处的斜率为初稳性高 \overline{GM} 。

六、计算题 (共 24 分)

- 1、某船在海水中的正常吃水 $d=2.20\text{m}$ ，排水量 $\Delta=930\text{t}$ ，水线面面积 $A_{w1}=606\text{m}^2$ ，型深 $D=3.35\text{m}$ ，在甲板处的水线面面积为 $A_{w2}=658\text{m}^2$ ，假定船的水上部分舷侧为直线形状，求储备浮力占排水量的百分数。(6 分)
- 2、某船的静稳性力臂曲线为 $l(\theta) = \sin(2\theta)$ (单位：米)。
 - (1) 计算本船的初稳性高；(2 分)
 - (2) 计算本船的动稳性力臂曲线；(2 分)
 - (3) 如果本船的横摇角为 15 度，进水角为 30 度，计算本船的最小倾覆力臂。(6 分)

3、某箱型双体船横剖面如图所示，两个矩形船体宽、高为 3 米，中心相距 6 米，吃水 $T=2$ 米，如果要求初稳性高大于 2 米，试问船舶重心高度最大值为多少？(8 分)

