

1、从所给的四个选项中，选择最合适的一个填入问号处，使之呈现一定的规律性()

脸	莫	速	假	?
---	---	---	---	---

图	在	疯	宇
---	---	---	---

A      B      C      D

2、从所给的四个选项中，选择最合适的一个填入问号处，使之呈现一定的规律性：

乙	乃	丩	予	?
---	---	---	---	---

亢	乡	乌	四
---	---	---	---

A      B      C      D

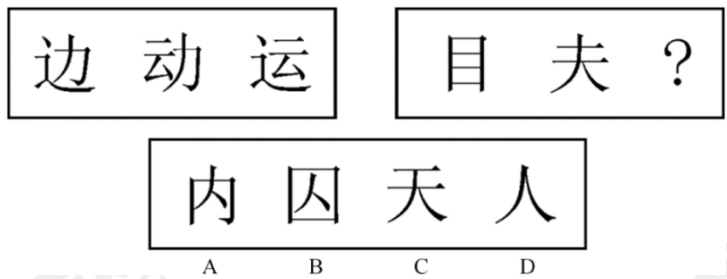
3、从所给的四个选项中，选择最合适的一个填入问号处，使之呈现一定的规律性：

月	哨	明	晴	?
---	---	---	---	---

肿	胃	朝	胡
---	---	---	---

A      B      C      D

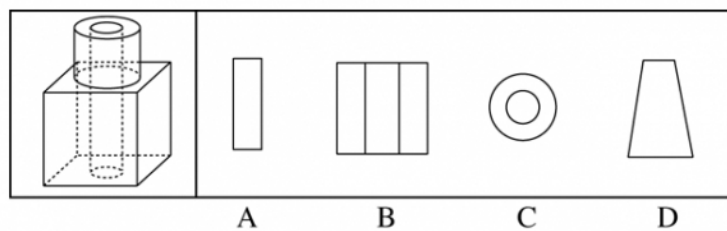
4、从所给的四个选项中，选择最合适的一个填入问号处，使之呈现一定的规律性：



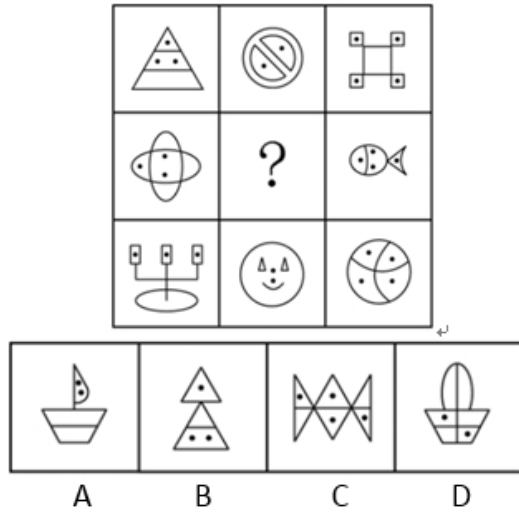
5、从所给的四个选项中，选择最合适的一个填入问号处，使之呈现一定的规律性：



6、如图所示，立方体上叠加圆柱体再打通一个圆柱孔，然后从任意面剖开，下面哪一项不可能是该立体的截面：



7、从所给四个选项中，选择最合适的一个填入问号处，使之呈现一定规律性：



8、刀：锋利：切割

A. 窗玻璃：透明：挡风

B. 灯：明亮：照明

C. 床：柔软：舒适

D. 保温杯：隔热：盛水

9、( ) 对于 吉祥 相当于 狼烟 对于 ( )

A. 和平；战争

B. 麒麟；信号

C. 盛世；烽火

D. 凤凰；入侵

10、荆棘：困难

A. 布衣：学生

B. 折柳：惜别

C. 心腹：信任

D. 桎梏：束缚

11、竞争：淘汰

A. 惊吓：失色

B. 疏忽：失算

C. 亏损：失信

D. 判断：失误

12、针对地球冰川的研究发现，当冰川之下的火山开始喷发后，会快速产生蒸汽流，爆炸式穿透冰层，释放灰烬进入高空，并且产生出沸石、硫化物和黏土等物质。日前人们发现，在火星表面的一些圆形平顶山丘也探测到这些矿物质，并且广泛而大量地存在。因此，人们推测火星早期是覆盖着冰原的，那里曾有过较多的火山活动。

要得到上述结论，需要补充的前提是：

A. 近日火星侦察影像频谱仪发现，火星南极存在火山

B. 火星地质活动不活跃，地表地貌大部分形成于远古较活跃的时期

C. 在火星平顶山丘的岩石中发现了某种远古细菌，说明这里很可能曾经有水源

D. 沸石、硫化物和黏土这三类物质是仅在冰川下的火山活动后才会产生的独特物质

13、人体的大脑与血液之间有一道“血脑屏障”，任何起安眠作用的物质首先必须能穿过这个屏障才能起效。牛奶中含有一种名为色氨酸的氨基酸能够穿过血脑屏障，制造诱发

睡眠的荷尔蒙 5-羟色胺，因此人们认为睡前喝牛奶是促进睡眠非常有效的方法。

以下哪项如果为真，最能削弱上述结论？

A. 皮肤温度上升，入睡速度就快，故而喝一杯热牛奶就如同洗热水浴一样，能够加快入睡速度

B. 小份的牛奶所含的色氨酸总量不足以让身体的激素水平发生较大的波动，只有喝大量的牛奶助眠效果才会好

C. 米饭等碳水化合物助眠效果更好，它们会刺激胰岛素的合成，让色氨酸以外的氨基酸进入肌肉组织，从而使色氨酸更易进入大脑

D. 牛奶中蕴含许多种类的氨基酸，这些物质进入血液后，会争抢穿过血脑屏障的通道，从而降低色氨酸穿过血脑屏障的能力

14、某考生正在填报志愿，有法律、管理、经济、金融、审计和会计 6 个专业是考虑填报的专业，但是综合各方面因素，有如下的考虑：

如果填报法律专业，那么就不填报管理专业，但要填报会计专业；

只有不填报审计专业时，才填报金融或经济专业；

如果不填报经济专业，那么也不填报会计专业；

法律专业一直是自己想读的专业，一定要填。

由此可以推出该考生：

A. 填报了金融和经济专业

B. 管理专业和经济专业都没填报

C. 填报了法律专业，还填报了金融专业

D. 填报了会计专业，但没填报审计专业

15、没有出席今晚宴会的人，要么没有被邀请，要么没有时间。据此，可以推出：

A. 被邀请的才能参加今晚的宴会

B. 有时间且被邀请的不会参加今晚宴会

C. 没被邀请的也不一定不出席今晚宴会

D. 被邀请的即使有时间也不一定出席今晚宴会

1. 【答案】A

【解析】数面，前4幅图数面分别为2，2，2，2。因此问号处的面也应该是2。A、B、C、D四个选项的面依次为2、0、0、0。故答案应该选择A。

2. 【答案】D

【解析】前4幅图的笔画数分别为1、2、3、4，构成等差数列，公差为1，故待选汉字应该填写一个笔画数为5笔的图形。A、B、C、D四个选项的笔画数依次为4、3、4、5。故答案应该选择D。

3. 【答案】B

【解析】本题笔画并没有明显的规律，接着考虑面的规律，题干中汉字含有的面的个数依次为2、3、4、5、？，构成等差为1的等差数列，故待选汉字应含有6个面。A、B、C、D四个选项的封闭区域依次为4、6、4、3。故答案应该选择B。

4. 【答案】B

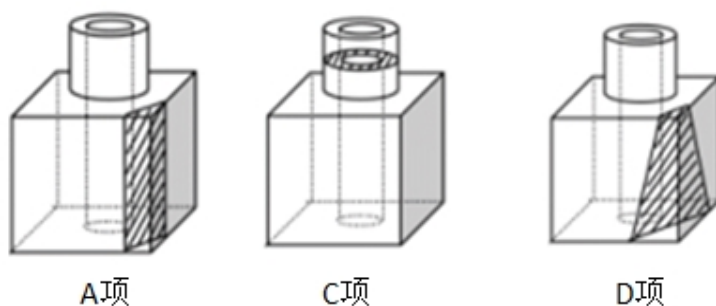
【解析】整体宏观观察，前两幅图都有相同的部分“力”，第三幅图没有“力”而是由前两幅图去同求异得到，将此规律应用于第二段，前两幅图都有相同的部分“二”，则问号处应该是由第一幅和第二幅图不同的部分组成的“囚”。故此题选择B。

5. 【答案】A

【解析】整体宏观观察，发现前5个汉字的结构依次是左右、上下、左右、上下、左右、？则问号处应该是上下结构，因此选A。

6. 【答案】B

【解析】A、C、D项都可截出，如图所示：



B项无法切出。因此，选择B。

7. 【答案】A

【解析】问号在第二行，因此第一行找规律，第三行验证规律，第二行运用规律。第一行小黑点个数分别为：3、2、4，第三行分别为：3、2、4，第二行也应该符合此规律。问号处黑点数为2，排除B、C。观察A、D，封闭区间数量明显不同。第一行封闭区间数量分别为3、3、5，第三行为4、3、4，两行封闭区间总数都是11。第二行还需要3个封闭区间。因此，选择A。

8. 【答案】B

【解析】考察对应关系。题干逻辑关系：锋利是刀的属性，切割是刀的功能，刀因为锋利而能切割。A项：透明是窗玻璃的属性，挡风是窗玻璃的功能，但窗玻璃不是因为透



明才能挡风，与题干逻辑关系不一致，排除。B项：明亮是灯的属性，照明是灯的功能，灯因为明亮而能照明，与题干逻辑关系一致。C项：柔软和舒适都是床的属性，与题干逻辑关系不一致，排除。D项：隔热是保温杯的属性，盛水是保温杯的功能，但保温杯不是因为隔热而能盛水，与题干逻辑关系不一致，排除。因此，选B。

9. 【答案】D

【解析】考查象征义。填空题，将选项逐一代入。A项吉祥可以是和平年代的特征，狼烟是战争年代的特征，但是后半组词语序颠倒，排除。B项麒麟象征吉祥，狼烟是信号的一种，是种属关系，前后逻辑关系不一致，排除。C项吉祥是盛世的特征，狼烟与烽火是并列关系均是战争的特征，前后逻辑关系不一致，排除。D项凤凰象征着吉祥，狼烟象征着入侵，前后逻辑关系一致，当选。因此本题选D。

10. 【答案】D

【解析】考查象征义。荆棘是名词，指山野多刺的灌木，象征困难。A项布衣象征的是百姓而不是学生。B项折柳象征惜别，但折柳是动词。C项心腹象征的是信任的人而不是信任。D项桎梏是中国古代的一种刑具，戴在手上的为桎，戴在脚上的为梏，象征束缚，符合题干逻辑关系。因此，本题答案为D选项。

11. 【答案】D

【解析】“竞争”会导致正负面两个结果，“淘汰”是其负面结果。A项，“惊吓”只会导致负面结果，“失色”是其负面结果，排除；B项，“疏忽”只会导致负面结果，“失算”

是其负面结果，排除；C项，“亏损”不一定会导致“失信”，排除；D项，“判断”会导致正负面两个结果，“失误”是其负面结果，符合。因此，选择D。

12. 【答案】D

【解析】A项，无关选项。该选项阐述的是“目前火山”的情况，并不是论点所说“火星早期”的情况，论题不一致，排除；B项，无关选项。该选项论述的是火星地质的活跃程度、地表地貌形成的时期，未涉及题干论点“覆盖着冰原”、“较多的火山活动”，论题不一致，排除；C项，无关选项。“可能曾经有水源”无法证明火星早期覆盖冰原，论题不一致，排除；D项，加强论证。“沸石、硫化物和黏土这三类物质”是论据的关键信息，“仅在冰川下的火山活动”是论点的关键信息，D项在论据和论点之间建立了联系，是论点成立的必要条件，可作为前提。因此，选择D。

13. 【答案】D

【解析】A项，增加新的论据。热牛奶能“加快”入睡速度，说明“热”起到了加速作用，间接证明了牛奶本身就可以起到促进睡眠的作用，排除；B项，加强论据。虽强调喝牛奶的量，但足以说明牛奶具有促进睡眠的作用，排除；C项，加强论据。碳水化合物效果“更”好，隐含了牛奶本身助眠效果就比较好，而且碳水化合物和牛奶助眠原理一样，以此间接说明牛奶有非常好的助眠效果，排除；D项，削弱论据。“色氨酸”不能有效穿越血脑屏障，也就无法制造诱发睡眠的荷尔蒙5-羟色胺，进而无法实现促进睡眠的作用。因此，选择D。

14. 【答案】D

【解析】翻译题干：（1）法律 $\rightarrow$ —管理且会计；（2）金融或经济 $\rightarrow$ —审计；（3）—经济 $\rightarrow$ —会计；（4）法律。从确定信息入手，由（4）可知，一定填报法律专业，将（4）代入（1），可知不报管理专业但报会计专业，再通过（3）及推理规则（否后必否前），推出一定填报经济专业，排除B项；最后，再通过（2）及推理规则（肯前必肯后），推出一定不填报审计专业。因此，选择D。

15. 【答案】C

【解析】翻译题干：没有出席 $\rightarrow$ 要么没有被邀请，要么没有时间。A项，可翻译为：出席 $\rightarrow$ 被邀请，是对题干逻辑表达式前件的否定，否定前件不能得到必然结论，是否被邀请不能确定，排除；B项，可翻译为：有时间 $\wedge$ 被邀请 $\rightarrow$ 不出席，是对题干逻辑表达式后件的否定，否后必否前，应得到一定会参加宴会的结论，排除；C项，可翻译为：没被邀请 $\rightarrow$ 可能出席，是对题干逻辑表达式后件的肯定，肯定后件不能得到必然结论，因此是否出席不确定，C符合推理规则；D项，可翻译为：被邀请 $\wedge$ 有时间 $\rightarrow$ 可能不出席，是对题干逻辑表达式后件的否定，否后必否前，应得到一定会参加宴会的结论，排除。因此，选择C。



关注“天津华图”微信公众号：tjhuatu

后台回复“时政”可获取最新时政信息