

## 目 录

套卷一.....	1
套卷二.....	28
套卷三.....	57
套卷四.....	89
套卷五.....	130
套卷六.....	167
套卷七.....	187
套卷八.....	225

## 套卷一

### 一、单项选择题

#### 1. 【答案】A

【解析】本题考查时事热点知识。2021年2月3日至5日，习近平总书记来到贵州视察，指出要结合即将开展的党史学习教育，从长征精神和遵义会议精神中深刻感悟共产党人的初心和使命，落实新时代党的建设总要求，实事求是、坚持真理，科学应变、主动求变，咬定目标、勇往直前，走好新时代的长征路。因此，选择A选项。

【拓展】遵义会议是在红军第五次反“围剿”失败和长征初期严重受挫的情况下，为了纠正博古“左”倾领导在军事指挥上的错误而召开的。会议的主要内容包括：（1）张闻天起草《中央关于反对敌人五次“围剿”的总结的决议》，决定由毛泽东、周恩来负责军事工作。肯定了毛泽东等关于红军作战的基本原则，否定了以博古、李德等人在军事问题上的一系列错误主张。（2）结束了王明“左”倾冒险主义在党中央的统治，增选毛泽东为中央政治局常委，确立毛泽东在党和红军中的实际领导地位，以毛泽东为代表的新的中央的正确领导开始确立。（3）中国共产党第一次独立自主地运用马克思列宁主义原理解决中国革命问题。（4）是中国共产党从幼年走向成熟的标志。

#### 2. 【答案】A

【解析】本题考查党政专题知识。习近平在全国脱贫攻坚总结表彰大会讲话强调，伟大事业孕育伟大精神，伟大精神引领伟大事业。脱贫攻坚伟大斗争，锻造形成了“上下同心、尽锐出战、精准务实、开拓创新、攻坚克难、不负人民”的脱贫攻坚精神。脱贫攻坚精神，是中国共产党性质宗旨、中国人民意志品质、中华民族精神的生动写照，是爱国主义、集体主义、社会主义思想的集中体现，是中国精神、中国价值、中国力量的充分彰显，赓续传承了伟大民族精神和时代精神。因此，选择A选项。

【拓展】全国脱贫攻坚总结表彰大会2021年2月25日上午在北京人民大会堂隆重举行。习近平向全国脱贫攻坚楷模荣誉称号获得者等颁奖并发表重要讲话。习近平强调，经过全党全国各族人民共同努力，在迎来中国共产党成立一百周年的重要时刻，我国脱贫攻坚战取得了全面胜利，现行标准下9899万农村贫困人口全部脱贫，832个贫困县全部摘帽，12.8万个贫困村全部出列，区域性整体贫困得到解决，完成了消除绝对贫困的艰巨任务。

#### 3. 【答案】C

【解析】本题考查党政专题知识。在2021年2月20日，党史学习教育动员大会上，习主席强调维护党中央权威和集中统一领导不能停留在口头上，而是要体现在行动上。要教育引导全党从党史中汲取正反两方面历史经验，坚定不移向党中央看齐，不断提高政治判断力、政治领悟力、政治执行力，切实增强“四个意识”、坚定“四个自信”、做到“两个维护”，自觉在

思想上政治上行动上同党中央保持高度一致，确保全党上下拧成一股绳，心往一处想、劲往一处使。因此，选择 C 选项。

【拓展】学“四史”指的是学习党史、新中国史、改革开放史、社会主义发展史，习主席强调广大党员要以学习党的历史为重点，做到知史爱党、知史爱国，在学习领悟中坚定理想信念，在奋发有为中践行初心使命。

4. 【答案】B

【解析】本题考查党政专题知识。中共中央政治局 2021 年 1 月 7 日召开会议，习主席召开做重要讲话，会议指出，坚持党中央权威和集中统一领导是坚持党的领导的最高原则，是我国制度优势的根本保证。因此，选择 B 选项。

【拓展】中国特色社会主义最本质的特征中国共产党的领导，中国特色社会主义制度最大的优势是党的领导，党是最高政治领导力量。

5. 【答案】D

【解析】本题考查党政专题知识。省部级主要领导干部学习贯彻党的十九届五中全会精神专题研讨班 2021 年 1 月 11 日上午在中央党校（国家行政学院）开班。习近平总书记指出，发展理念是否对头，从根本上决定着发展成效乃至成败。党的十八大以来，我们党对经济形势进行科学判断，对经济社会发展提出了许多重大理论和理念，对发展理念和思路作出及时调整，其中新发展理念是最重要、最主要的，引导我国经济发展取得了历史性成就、发生了历史性变革。新发展理念是一个系统的理论体系，回答了关于发展的目的、动力、方式、路径等一系列理论和实践问题，阐明了我们党关于发展的政治立场、价值导向、发展模式、发展道路等重大政治问题。因此，选择 D 选项。

【拓展】习近平强调，加快构建以国内大循环为主体、国内国际双循环相互促进的新发展格局，是“十四五”规划《建议》提出的一项关系我国发展全局的重大战略任务，需要从全局高度准确把握和积极推进。只有立足自身，把国内大循环畅通起来，才能任由国际风云变幻，始终充满朝气生存和发展下去。要在各种可以预见和难以预见的狂风暴雨、惊涛骇浪中，增强我们的生存力、竞争力、发展力、持续力。

6. 【答案】A

【解析】本题考查党政专题知识。习近平 2021 年 1 月 22 日上午在中国共产党第十九届中央纪律检查委员会第五次全体会议上发表重要讲话。他强调，今年是实施“十四五”规划、开启全面建设社会主义现代化国家新征程的第一年，所有工作都要围绕开好局、起好步来展开。要深入贯彻全面从严治党方针，充分发挥全面从严治党引领保障作用，坚定政治方向，保持政治定力，做到态度不能变、决心不能减、尺度不能松，确保“十四五”时期我国发展的目标任务落到实处。因此，选择 A 选项。

【拓展】习近平强调，全面从严治党首先要从政治上看，不断提高政治判断力、政治领悟力、政治执行力。党的十八大以来，尽管党风廉政建设和反腐败斗争取得了历史性成就，但形势

依然严峻复杂。必须清醒的看到，腐败这个党执政的最大风险仍然存在，存量还未清底，增量仍有发生。

7. 【答案】C

【解析】本题考查时事热点知识。国家主席习近平 2020 年 9 月 22 日在第七十五届联合国大会一般性辩论上发表重要讲话，指出面对新冠肺炎疫情，各国要践行人民至上、生命至上理念，加强团结、同舟共济。要树立命运共同体意识和合作共赢理念，相互尊重各国自主选择的发展道路和模式。因此，选择 C 选项。

【拓展】习近平强调，面对疫情，我们要践行人民至上、生命至上理念，调集一切资源，科学防治，精准施策，不遗漏一个感染者，不放弃一位患者，坚决遏制疫情蔓延。要加强团结、同舟共济，秉持科学精神，充分发挥世界卫生组织关键领导作用，推进国际联防联控，坚决打赢全球疫情阻击战，反对政治化、污名化。

8. 【答案】B

【解析】本题考查时事热点知识。国家统计局 2020 年 1 月 18 日发布数据，2020 年，我国国内生产总值（GDP）首次突破 100 万亿元大关。2020 年，面对严峻复杂的国内外环境特别是新冠肺炎疫情严重冲击，在以习近平同志为核心的党中央坚强领导下，各地区各部门坚持稳中求进工作总基调，统筹疫情防控和经济社会发展工作，扎实做好“六稳”工作、全面落实“六保”任务，经济运行稳定恢复，就业民生保障有力，经济社会发展主要目标任务完成情况好于预期。因此，选择 B 选项。

【拓展】“六稳”指的是稳就业、稳金融、稳外贸、稳外资、稳投资、稳预期工作。“六保”分别是保居民就业、保基本民生、保市场主体、保粮食能源安全、保产业链供应链稳定、保基层运转。

9. 【答案】B

【解析】本题考查党政专题知识。2020 年 10 月 29 日，中国共产党第十九届中央委员会第五次全体会议公报发布。全会提出，加快发展现代产业体系，推动经济体系优化升级。坚持把发展经济着力点放在实体经济上，坚定不移建设制造强国、质量强国、网络强国、数字中国，推进产业基础高级化、产业链现代化，提高经济质量效益和核心竞争力。因此，选择 B 选项。

【拓展】实体经济，指一个国家生产的商品价值总量。是人通过思想使用工具在地球上创造的经济。包括物质的、精神的产品和服务的生产、流通等经济活动。包括农业、工业、交通通信业、商业服务业、建筑业、文化产业等物质生产和服务部门。也包括教育、文化、知识、信息、艺术、体育等精神产品的生产和服务部门。实体经济始终是人类社会赖以生存和发展的基础。

10. 【答案】C

【解析】本题考查党政专题知识。《中共中央关于制定国民经济和社会发展第十四个五年规

划和二〇三五年远景目标的建议》中第十九章的第四节优化民营企业发展环境里提到：，创新金融支持民营企业政策工具，健全融资增信支持体系，对民营企业信用评级、发债一视同仁，降低综合融资成本。因此，选择 C 选项。

【拓展】“十四五”规划必须遵循的原则：坚持党的全面领导；坚持以人民为中心；坚持新发展理念；坚持深化改革开放；坚持系统观念。

11. 【答案】B

【解析】本题考查党政专题知识。2021 年 2 月 21 日，《中共中央 国务院关于全面推进乡村振兴加快农业农村现代化的意见》，即 2021 年中央一号文件正式发布。这是我国“十四五”时期的第一份中央一号文件，也是一号文件持续第十八年聚焦中国“三农”议题。民族要复兴，乡村必振兴，今年的中央一号文件强调，要坚持把解决好“三农”问题作为全党工作重中之重，“须臾不可放松”，要把全面推进乡村振兴作为实现中华民族伟大复兴的一项重大任务，举全党全社会之力加快农业农村现代化，让广大农民过上更加美好的生活。因此，选择 B 选项。

【拓展】2018 年中央农村工作会议指出，实施乡村振兴战略，是我们党“三农”工作一系列方针政策的继承和发展，是中国特色社会主义进入新时代做好“三农”工作的总抓手。

12. 【答案】C

【解析】本题考查党政专题知识。2021 年 3 月 5 日，国务院总理李克强代表国务院向大会作政府工作报告。2021 年政府工作报告指出，要把服务实体经济放到更加突出的位置，处理好恢复经济与防范风险的关系。货币供应量和社会融资规模增速与名义经济增速基本匹配，保持流动性合理充裕，保持宏观杠杆率基本稳定。保持人民币汇率在合理均衡水平上的基本稳定。进一步解决中小微企业融资难题。因此，选择 C 选项。

【拓展】2021 政府工作报告指出，延续普惠小微企业贷款延期还本付息政策，加大再贷款再贴现支持普惠金融力度。延长小微企业融资担保降费奖补政策，完善贷款风险分担补偿机制。加快信用信息共享步伐。完善金融机构考核、评价和尽职免责制度。引导银行扩大信用贷款、持续增加首贷户，推广随借随还贷款，使资金更多流向科技创新、绿色发展，更多流向小微企业、个体工商户、新型农业经营主体，对受疫情持续影响行业企业给予定向支持。大型商业银行普惠小微企业贷款增长 30%以上。

13. 【答案】C

【解析】本题考查时事热点知识。2021 年 4 月 8 日，国家发改委印发的《2021 年新型城镇化和城乡融合发展重点任务》指出，有序放开放宽城市落户限制，城区常住人口 300 万以下城市落实全面取消落户限制政策，实行积分落户政策的城市确保社保缴纳年限和居住年限分数占主要比例。因此，选择 C 选项。

【拓展】国家发展改革委关于印发《2021 年新型城镇化和城乡融合发展重点任务》的通知指出，有序放开放宽城市落户限制。各类城市要根据资源环境承载能力和经济社会发展实际需求，合理确定落户条件，坚持存量优先原则，推动进城就业生活 5 年以上和举家迁徙的农

业转移人口、在城镇稳定就业生活的新生代农民工、农村学生升学和参军进城的人口等重点人群便捷落户。实行积分落户政策的城市确保社保缴纳年限和居住年限分数占主要比例。

14. 【答案】A

【解析】本题考查中共党史知识。中国共产党第一次全国代表大会于1921年7月23日至8月初在上海法租界望志路106号（现兴业路76号）和浙江嘉兴召开。上海的李达、李汉俊，北京的张国焘、刘仁静，武汉的董必武、陈潭秋，长沙的毛泽东、何叔衡，广州的陈公博，济南的王尽美、邓恩铭，旅日的周佛海，以及由陈独秀指定的代表包惠僧出席会议，代表全国50多名党员。因此，选择A选项。

【拓展】红船精神：开天辟地、敢为人先的首创精神，坚定理想信念、百折不挠的奋斗精神，立党为公、忠诚为民的奉献精神，来源于2005年6月21日习近平在《光明日报》上刊发的《弘扬“红船精神”走在时代前列》。

15. 【答案】B

【解析】本题考查毛泽东思想知识。写于1930年1月的《星星之火，可以燎原》，主要内容包括：1.提出了走“农村包围城市，武装夺取政权”的道路。2.初步形成了农村包围城市，武装夺取政权道路理论；3.标志着毛泽东思想的形成。因此，选择B选项。

【拓展】A项：《反对本本主义》主要内容包括①党内第一篇反对教条主义、提出思想路线的文献；②提出“没有调查就没有发言权”；③中国革命的胜利要靠中国同志了解中国情况；④基本形成了包含毛泽东思想活的灵魂的三个方面。A项错误。

C项：《井冈山的斗争》写于1928年11月，意义在于指进一步阐述了“工农武装割据”的思想。C项错误。

D项：1928年10月公布的《中国的红色政权为什么能够存在》，主要内容包括提出红色政权存在发展的原因和主客观条件，提出“工农武装割据”——在中国共产党的领导下，以土地革命为基本内容，武装斗争为主要形式，农村根据地为战略阵地。D项错误。

16. 【答案】A

【解析】本题考查时事热点知识。2020年初，新型冠状病毒肺炎疫情牵动了每个中国人的心。1月23日，武汉市决定参照2003年抗击非典期间北京小汤山医院模式，在蔡甸区建造火神山医院；2月2日，火神山医院工程完工。1月25日下午3点半，武汉市防疫指挥部举行调度会，决定在武汉火神山医院之外，再建一所“小汤山医院”——武汉雷神山医院。因此，选择A选项。

【拓展】抗疫精神，是在抗击新冠肺炎中形成的众志成城抗击疫情的精神。二十字伟大抗疫精神：生命至上，举国同心，舍生忘死，尊重科学，命运与共。

17. 【答案】B

【解析】本题考查时事热点知识。为了隆重表彰在抗击新冠肺炎疫情斗争中作出杰出贡献的功勋模范人物，弘扬他们忠诚、担当、奉献的崇高品质，根据第十三届全国人民代表大会常

务委员会第二十一次会议的决定，授予下列人士国家勋章、国家荣誉称号：一、授予钟南山“共和国勋章”。二、授予张伯礼、张定宇、陈薇（女）“人民英雄”国家荣誉称号。因此，选择 B 选项。

**【拓展】**共和国勋章，是中华人民共和国最高荣誉勋章，授予在中国特色社会主义建设和保卫国家中作出巨大贡献、建立卓越功勋的杰出人士。共和国勋章和国家荣誉称号为国家最高荣誉，由全国人民代表大会常务委员会决定授予共和国勋章和国家荣誉称号。中华人民共和国主席根据全国人民代表大会常务委员会的决定，向国家勋章和国家荣誉称号获得者授予国家勋章、国家荣誉称号奖章，签发证书。截至 2020 年 8 月 11 日，共和国勋章获得者有于敏、申纪兰、孙家栋、李延年、张富清、袁隆平、黄旭华、屠呦呦、钟南山。

18. **【答案】C**

**【解析】**本题考查时事热点知识。2020 年 8 月，在中国医师节到来之际，中共中央总书记、国家主席、中央军委主席习近平代表党中央，向全国广大医务工作者致以节日的祝贺和诚挚的慰问。习近平强调，广大医务工作者要坚持人民至上、生命至上，崇尚医德、钻研医术、秉持医风、勇担重任，努力促进医学进步，为建设健康中国、增进人民健康福祉作出新贡献。因此，选择 C 选项。

**【拓展】**习近平指出，广大医务工作者是推动卫生健康事业发展的重要力量。新冠肺炎疫情发生以来，广大医务工作者牢记党和人民重托，义无反顾冲上疫情防控第一线，同时间赛跑，与病魔较量，顽强拼搏、日夜奋战，为抗击疫情付出了艰苦努力、作出了重大贡献，彰显了敬佑生命、救死扶伤、甘于奉献、大爱无疆的崇高精神，赢得了党和人民高度评价。

19. **【答案】A**

**【解析】**本题考查文学常识知识并选错误项。《活着》是作家余华的代表作之一，讲述了在大时代背景下，随着内战、三反五反，大跃进，文化大革命等社会变革，徐福贵的人生和家庭不断经受着苦难，到了最后所有亲人都先后离他而去，只剩下年老的他和一头老牛相依为命。余华因这部小说于 2004 年 3 月荣获法兰西文学和艺术骑士勋章。因此，选择 A 选项。

**【拓展】**莫言，本名管谟业，1955 年 2 月 17 日出生于山东省高密县河涯乡平安庄，中国当代作家。2012 年 10 月，莫言成为首位中国籍诺贝尔文学奖获得者。代表作有《红高粱家族》《檀香刑》《丰乳肥臀》《生死疲劳》《蛙》《断手》《透明的红萝卜》等。

20. **【答案】B**

**【解析】**本题考查文化常识知识。《上甘岭》是由长春电影制片厂出品的战争故事片。由沙蒙、林杉执导，高保成、徐林格、刘玉茹等主演。于 1956 年 12 月 1 日上映，成为新中国第一部表现抗美援朝的经典影片。影片改编自电影文学剧本《二十四天》，讲述了上甘岭战役中，志愿军某部八连，在连长张忠发的率领下坚守阵地，与敌人浴血奋战，最终取得胜利的故事。在纪念中国人民志愿军抗美援朝出国作战 70 周年之际，中国电影资料馆完成了该片 4K 精致修复，使其再现银幕。因此，选择 B 选项。

【拓展】A项：《集结号》是由冯小刚执导，刘恒编剧，张涵予、邓超、袁文康、汤嬿、廖凡、王宝强等主演，胡军、任泉特别出演的战争片。该片于2007年12月20日在中国大陆上映。该片改编自杨金远的小说《官司》，讲述了解放战争期间的故事。A项错误。

C项：《我的战争》是由中国电影股份有限公司出品的战争片，该片于2016年9月15日在中国大陆上映。影片改编自巴金的小说《团圆》，以抗美援朝为背景，讲述了一群平凡又伟大的年轻人为了保卫国家毅然决然远赴他乡，在残酷的战场上所发生的那些关于爱情、友情、亲情的传奇故事。C项错误。

D项：《烽火列车》是1960年上映的故事片，由朱文顺执导，李亚林、史可夫等主演。影片讲述了抗美援朝初期，美军为阻挠我志愿军向南挺进，炸毁了清川江大桥。刘风、金万吉、苗景春等冒着生命危险，把军火提前运到前线，保证了我军的作战需要。D项错误。

21. 【答案】C

【解析】本题考查毛泽东思想知识。毛泽东思想的科学涵义包括以下几个方面：1.毛泽东思想是马克思主义在中国的运用和发展。2.毛泽东思想是被实践证明了的关于中国革命和建设的正确理论和经验总结。3.毛泽东思想是中国共产党的集体智慧的结晶。4.毛泽东思想是中国共产党实现马克思主义基本原理同中国具体实际相结合的第一次历史性飞跃的理论成果。题干中“写成代表，那还可以，如果只有我一个人，那就不成其为党了。”说明毛泽东思想是中国共产党集体智慧的结晶。因此，选择C选项。

22. 【答案】A 【解析】本题考查文学常识知识。“春蚕到死丝方尽，蜡炬成灰泪始干”出自晚唐诗人李商隐的《无题·相见时难别亦难》，是以男女离别为题材创作的一首爱情诗。因此，选择A选项。

【拓展】李商隐（约813年～约858年），字义山，号玉谿生，怀州河内（今河南省沁阳市）人。晚唐著名诗人，和杜牧合称“小李杜”。代表作品有《无题》《楚宫》《锦瑟》《夜雨寄北》等，部分诗歌（以《锦瑟》为代表）过于隐晦迷离，难于索解，至有“诗家总爱西昆好，独恨无人作郑笺”之说。

23. 【答案】A

【解析】本题考查科技常识知识。太阳光可以分解为红橙黄绿蓝靛紫等色光，这种现象叫做光的色散。光的色散表明太阳光是有多少种色光混合而成的。光的三原色是指红、绿、蓝。因此，选择A选项。

【拓展】最早通过实验研究光的色散现象的是英国物理学家牛顿。实验步骤：让一束白光射到玻璃棱镜上，光线经过棱镜折射以后就在另一侧面的白纸屏上形成一条彩色的光带，其颜色的排列是靠近棱镜顶端是红色，靠近底边的一端是紫色，中间依次是橙黄绿蓝靛，这样的光带叫光谱。

牛顿推论：七种色光中只有红、绿、蓝三种色光无法被分解，而其他四种色光均可由这三种色光以不同比例相合而成。于是红、绿、蓝则被称为“三原色光”或“光的三原色”。



B 项：颜料三原色是：红黄蓝。B 项错误。

24. 【答案】C

【解析】本题考查生物医学知识。人体共有 206 块骨，它们相互连接构成人体的骨架——骨骼。分为颅骨、躯干骨和四肢骨 3 个大部分。其中，有颅骨 29 块、躯干骨 51 块、四肢骨 126 块。因此，选择 C 选项。

【拓展】儿童的骨头实际上应是 217~218 块，初生婴儿的骨头多达 305 块，因为：儿童的骶骨有 5 块，长大成人后合为 1 块了。儿童尾骨有 4~5 块，长大后也合成了 1 块。儿童有 2 块髌骨、2 块坐骨和 2 块耻骨，到成人就合并成为 2 块髌骨了。这样加起来，儿童的骨头要比大人多 11~12 块。

25. 【答案】B

【解析】本题考查时事热点知识。2020 年 9 月 2 日，最高人民法院召开新闻发布会《最高人民法院、最高人民检察院、公安部关于依法适用正当防卫制度的指导意见》时提出，要切实防止“谁能闹谁有理”“谁死伤谁有理”的错误做法，坚决捍卫“法不能向不法让步”的法治精神。因此，选择 B 选项。

【拓展】正当防卫，指对正在进行不法侵害行为的人，而采取的制止不法侵害的行为，对不法侵害人造成损害的，属于正当防卫，不负刑事责任。

26. 【答案】A

【解析】本题考查犯罪知识。根据《中华人民共和国刑法修正案（十一）》规定，已满 12 周岁不满 14 周岁的人，犯故意杀人、故意伤害罪，致人死亡或者以特别残忍手段致人重伤造成严重残疾，情节恶劣，经最高人民检察院核准追诉的，应当负刑事责任。因此，选择 A 选项。

【拓展】自然人的刑事责任年龄：①完全无刑事责任年龄阶段：不满 12 周岁的人实施的任何行为，都不构成犯罪。②相对负刑事责任年龄阶段：已满 14 周岁不满 16 周岁的人，犯故意杀人、故意伤害致人重伤或者死亡、强奸、抢劫、贩卖毒品、放火、爆炸、投毒罪的，应当负刑事责任。已满 12 周岁不满 14 周岁的人，犯故意杀人、故意伤害罪，致人死亡或者以特别残忍的手段致人重伤或造成严重残疾，情节恶劣，经最高人民检察院核准追诉的，应当负刑事责任。③完全负刑事责任年龄阶段：已满 16 周岁的人犯罪，应当负刑事责任。

27. 【答案】B

【解析】本题考查犯罪知识。故意伤害罪，是指针对故意地非法损害他人身体健康的行为而定的罪。根据《刑法》第二百三十四条，故意伤害他人身体的，处三年以下有期徒刑、拘役或者管制。犯前款罪，致人重伤的，处三年以上十年以下有期徒刑；致人死亡或者以特别残忍手段致人重伤造成严重残疾的，处十年以上有期徒刑、无期徒刑或者死刑。本法另有规定的，依照规定。题干中，张医生故意换能致王某过敏的药剂，使王某过敏，构成轻伤。张医生的行为构成故意伤害罪。因此，选择 B 选项。

28. 【答案】C

【解析】本题考查犯罪知识。诈骗罪是指以非法占有为目的，用虚构事实或者隐瞒真相的方法，骗取数额较大的公私财物的行为。根据《刑法》第二百六十六条，诈骗公私财物，数额较大的，处三年以下有期徒刑、拘役或者管制，并处或者单处罚金；数额巨大或者有其他严重情节的，处三年以上十年以下有期徒刑，并处罚金；数额特别巨大或者有其他特别严重情节的，处十年以上有期徒刑或者无期徒刑，并处罚金或者没收财产。本法另有规定的，依照规定。题干中，豪门会所工作人员在未履行义务前屡次要求小刘转账，其行为已涉嫌构成诈骗，小刘应立即报警。因此，选择 C 选项。

29. 【答案】A

【解析】本题考查行政处罚知识。根据《行政处罚法》第二十九条，对当事人的同一个违法行为，不得给予两次以上罚款的行政处罚。同一个违法行为违反多个法律规范应当给予罚款处罚的，按照罚款数额高的规定处罚。因此，选择 A 选项。

【拓展】根据《行政处罚法》第九条，行政处罚的种类：（一）警告、通报批评；（二）罚款、没收违法所得、没收非法财物；（三）暂扣许可证件、降低资质等级、吊销许可证件；（四）限制开展生产经营活动、责令停产停业、责令关闭、限制从业；（五）行政拘留；（六）法律、行政法规规定的其他行政处罚。

30. 【答案】B

【解析】本题考查政府信息公开条例知识。根据《政府信息公开条例》第四十二条，行政机关依申请提供政府信息，不收取费用。但是，申请人申请公开政府信息的数量、频次明显超过合理范围的，行政机关可以收取信息处理费。行政机关收取信息处理费的具体办法由国务院价格主管部门会同国务院财政部门、全国政府信息公开工作主管部门制定。因此，选择 B 选项。

31. 【答案】B

【解析】本题考查信访条例知识。根据《信访条例》第四十七条，违反本条例第十八条、第二十条规定的，有关国家机关工作人员应当对信访人进行劝阻、批评或者教育。经劝阻、批评和教育无效的，由公安机关予以警告、训诫或者制止；违反集会游行示威的法律、行政法规，或者构成违反治安管理行为的，由公安机关依法采取必要的现场处置措施、给予治安管理处罚；构成犯罪的，依法追究刑事责任。因此，选择 B 选项。

【拓展】信访，是指公民个人或群体以书信、电子邮件、走访、电话、传真、短信等多种参与形式与国家的政党、政府、社团、人大、司法、政协、社区、企事业单位负责信访工作的机构或人员接触，以反映情况，表达自身意见，请求解决问题，有关信访工作机构或人员采用一定的方式进行处理的一种制度。

32. 【答案】C

【解析】本题考查行政处罚知识。根据《行政处罚法》第七十二条，当事人逾期不履行行政

处罚决定的，作出行政处罚决定的行政机关可以采取下列措施：（一）到期不缴纳罚款的，每日按罚款数额的百分之三加处罚款，加处罚款的数额不得超出罚款的数额；（二）根据法律规定，将查封、扣押的财物拍卖、依法处理或者将冻结的存款、汇款划拨抵缴罚款；（三）根据法律规定，采取其他行政强制执行方式；（四）依照《中华人民共和国行政强制法》的规定申请人民法院强制执行。行政机关批准延期、分期缴纳罚款的，申请人民法院强制执行的期限，自暂缓或者分期缴纳罚款期限结束之日起计算。因此，选择 C 选项。

33. 【答案】B

【解析】本题考查国际经济知识。货币外汇汇率，是以本国货币来表示外国货币的价格，其高低最终由外汇市场决定。题干中，原本美元与人民币为 1 美元兑换人民币 6.4754 元，现在变为 1 美元兑换人民币 6.4565 元，这说明人民币升值，美元贬值，那么美元对人民币外汇汇率跌落，人民币对美元本币汇率升高，即外汇汇率在跌落。因此，选择 B 选项。

34. 【答案】C

【解析】本题考查宏观经济知识。提前支取时，银行利率只能按活期计算，因此王嘉洪在存满 4 年时获得的利息为  $10000 \times 0.25\% \times 4 = 100$  元，本息为 10000 元 + 100 元 = 10100 元。因此，选择 C 选项。

35. 【答案】A

【解析】本题考查新时代中国特色社会主义思想。2012 年 11 月，党的十八大将生态文明建设与经济建设、政治建设、文化建设和社会建设并列起来，并把“大力推进生态文明建设”作为一项重要内容独立出来单独加以论述。2017 年党的十九大指出，加快生态文明体制改革，建设美丽中国。要树立尊重自然、顺应自然、保护自然的生态文明理念，正确处理人与自然关系。题干中提到绿水青山、环境恶化说的是环境，贫穷落后、殷实富裕指的是经济，绿水青山贫穷落后不行，殷实富裕环境恶化不行，指的就是要处理好环境和经济的关系。因此，选择 A 选项。

【拓展】生态文明的核心与实质：“就是要建设以资源环境承载力为基础、以自然规律为准则、以可持续发展为目标的资源节约型、环境友好型社会”努力走向生态文明新时代。

36. 【答案】A

【解析】本题考查管理学基本原理知识。“因事设人，视事授权”强调管理者在授权时应依授权者的才能和知识水平的高低而定，授权的基本依据是目标责任，要根据责任者承担的目标责任的大小授予一定的权力。因此，选择 A 选项。

【拓展】在授权时还要遵循以下一些原则：①相近原则。这有两层意思：给下级直接授权，不要越级授权；应把权力授予最接近做出目标决策和执行的人员，使一旦发生问题，可立即做出反应。②授要原则。指授给下级的权力应该是下级在实现目标中最需要的、比较重要的权力，能够解决实质性问题。③明责授权。授权要以责任为前提，授权同时要明确其职责，使下级明确自己的责任范围和权限范围。④动态原则。针对下级的不同环境条件、不同的目

标责任及不同的时间，应该授予不同的权力。

37. 【答案】C

【解析】本题考查管理学基本原理知识。晕轮效应又称成见效应、光圈效应等，指人们在交往认知中，对方的某个特别突出的特点、品质就会掩盖人们对对方的其他品质和特点的正确了解。这种错觉现象，心理学中称之为“晕轮效应”。“因考评对象某一特征甚至掩盖其他方面的表现，造成考评结果不客观的偏差”属于晕轮效应的表现。因此，选择C选项。

【拓展】暗示效应是指在不对抗的条件下，用含蓄、抽象诱导的间接方法对人们的心理和行为产生影响，从而诱导人们按照一定的方式去行动或接受一定的意见，使其思想、行为与暗示者期望的目标相符合。一般说来，儿童比成人更容易接受暗示。

38. 【答案】B

【解析】本题考查管理学基本原理知识。罗尔斯在《正义论》中讨论社会财富的分配时，把财富比喻成一锅粥，社会群体中的每人每天轮流值日分粥，但是分粥者最后一个领粥。正是这样的制度确保了分粥的公平，同理，中国特色社会主义想要实现共同富裕，也必须依赖完善的中国特色社会主义制度。因此，选择B选项。

39. 【答案】B

【解析】本题考查微观经济知识。负外部性，也称外部成本或外部不经济，是指一个人的行为或企业的行为影响了其他人或企业，使之支付了额外的成本费用，但后者又无法获得相应补偿的现象。或是对交易双方之外的第三者所带来的未在价格中得以反映的成本费用。化工厂排放了污水，带来了负面影响，却没有进行相应的补偿，符合负外部性的定义。因此，选择B选项。

【拓展】A项：正外部性是与负外部性相反的概念，指的是一个经济主体的经济活动导致其他经济主体获得额外的经济利益，而受益者无须付出相关代价。A项错误。

C项：外部经济是指由于消费或者其他人和厂商的产出所引起一个人或厂商无法索取的收益。是指当整个产业的产量（因企业数量的增加）扩大时（企业外部的因素），该产业各个企业的平均生产成本下降，因而有时也称为外部规模经济。C项错误。

D项：干扰项，排除。

40. 【答案】D

【解析】本题考查宏观经济知识。支持价格是指政府为了扶持和保护某一产品或某一行业的生产，对该行业产品规定的高于市场均衡价格的最低价格。实行支持价格后，该商品市场价格上升，供给量会增加，导致供大于求，出现该商品过剩。此时，政府可采取的措施包括：

（1）政府收购过剩商品，或用于储备或用于出口，在出口受阻的情况下，收购过剩商品会增加政府财政开支。（2）政府对该商品的生产实行产量限制，规定将生产的数量控制在均衡产量，使供求平衡。因此，为了维持该支持价格，政府应该收购当期过剩粮食用于储备。因此，选择D选项。

【拓展】限制价格是与支持价格相对的概念，指政府为了限制某些物品的价格而对它们规定低于市场均衡价格的最高价格。其目的是为了稳定经济生活，保护消费者利益。实行限制价格后，该商品的市场价格下跌，刺激需求，导致该商品出现短缺，可能形成抢购现象或黑市交易。此时，政府可以采取的措施是控制需求量，一般采取配给制，发放购物券。

41. 【答案】A

【解析】本题考查时事热点知识。2020年10月14日，国家主席习近平同志在深圳经济特区建立40周年庆祝大会上指出，四十载波澜壮阔，新征程催人奋进。经济特区的沧桑巨变是一代又一代特区建设者拼搏奋斗干出来的。在新起点上，经济特区广大干部群众要坚定不移贯彻落实党中央决策部署，永葆“闯”的精神、“创”的劲头、“干”的作风，努力续写更多“春天的故事”，努力创造让世界刮目相看的新的更大奇迹！因此，选择A选项。

【拓展】国家主席习近平同志在深圳经济特区建立40周年庆祝大会上指出，广东、深圳经济发展水平较高，面临的资源要素约束更紧，受到来自国际的技术、人才等领域竞争压力更大，落实新发展理念、推动高质量发展是根本出路。要坚持发展是第一要务、人才是第一资源、创新是第一动力，率先推动质量变革、效率变革、动力变革，努力实现更高质量、更有效率、更加公平、更可持续、更为安全的发展。

42. 【答案】A

【解析】本题考查党政专题知识。党的十九届五中全会提出了“十四五”时期经济社会发展指导思想和必须遵循的原则，强调要坚定不移贯彻创新、协调、绿色、开放、共享的新发展理念，坚持稳中求进的工作总基调，以推动高质量发展为主题，以深化供给侧结构性改革为主线，以改革创新为根本动力，以满足人民日益增长的美好生活需要为根本目的，统筹发展和安全。因此，选择A选项。

【拓展】中国共产党第十九届中央委员会第五次全体会议，于2020年10月26日至29日在北京举行。全会听取和讨论了习近平受中央政治局委托作的工作报告，审议通过了《中共中央关于制定国民经济和社会发展第十四个五年规划和二〇三五年远景目标的建议》。

43. 【答案】A

【解析】本题考查生活常识知识。惊蛰，又名“启蛰”，是二十四节气中的第三个节气。标志着仲春时节的开始；每年3月5日或6日太阳到达黄经345°时为惊蛰。可知，学雷锋纪念日最接近的节气是惊蛰。因此，选择A选项。

【拓展】B项：雨水是二十四节气中的第二个节气，表示降水开始，雨量逐渐增多。雨水节气一般从2月18日或19日开始，到3月4日或5日结束。太阳到达黄经330。时交“雨水”节气。雨水时节，气温回升、冰雪融化、降水增多。雨水和谷雨、小雪、大雪一样，都是反映降水现象的节气。B项排除。

C项：春分是二十四节气中的第四个节气，是农耕的重要时节。太阳直射地球赤道，昼夜几乎相等。古时以立春至立夏为春季，春分正当春季三个月的中间。C项排除。

D项：清明节是中华民族古老的节日，既是一个扫墓祭祖的肃穆节日，也是人们亲近自然、踏青游玩、享受春天乐趣的欢乐节日。斗指乙为清明节气，交节时间在公历4月5日前后。D项排除。

44. 【答案】B

【解析】本题考查中共党史知识。1978年5月11日，《光明日报》发表特约评论员文章《实践是检验真理的唯一标准》，由此引发了一场关于真理标准问题的大讨论。文章指出，检验真理的标准只能是社会实践，任何理论都要不断接受实践的检验。实践是检验真理的唯一标准。《光明日报》创刊于1949年6月16日，是中共中央主办，以知识分子为主要读者对象的思想文化大报。因此，选择B选项。

【拓展】A项：《经济日报》是1984年经济日报社出版的报刊，是经济日报社主管的日报报刊，是国务院主办的中央直属党报，是党中央、国务院指导全国经济工作的重要舆论阵地，是全国经济类报刊中权威性、公信力最强的报纸，是传播发布党和国家关于经济方面政策信息的重要渠道，是国内外了解中国经济发展动向的重要窗口，是政府和企业沟通的重要桥梁。A项排除。

C项：《人民日报》是中国共产党中央委员会机关报。《人民日报》作为党和政府的喉舌，作为中国对外文化交流的重要窗口，作为展现蓬勃发展社会主义新中国的舞台，人民日报积极宣传党和政府的政策主张，记录中国社会的变化，报道中国正在发生的变革。C项排除。

D项：《解放日报》最早创刊于1941年中国共产党延安时期，是中国共产党早期的政治理论早期刊物。建国后成为中国上海解放日报报业集团出版的一份日报，是中共上海市委机关报，日发行量55万份。D项排除。

45. 【答案】C

【解析】本题考查中共党史知识。华北人民政府正式成立于1948年9月26日，它是根据中共中央的指示精神在原晋察冀边区政府和邯郸晋冀鲁豫边区政府的基础上建立起来的。华北临时人民代表大会选举产生的华北人民政府是全国性联合政府——中央人民政府的前身。是新中国中央人民政府的雏形。因此，选择C选项。

【拓展】A项：中央直属机关工委是党中央的派出机构，领导中央直属机关党的工作。其前身是中共中央直属机关委员会。A项排除。

B项：晋察冀边区政府是中央人民政府前身之一。B项排除。

D项：解放战争时期，中国共产党在华北地区建立的权力机关。1948年6月26日，晋冀鲁豫和晋察冀两边区参议会驻会参议员在石家庄举行联席会议，决定尽快召开华北临时人民代表大会。根据联席会议的决定，晋冀鲁豫边区政府和晋察冀边区行政委员会联合发布《关于召开华北临时人民代表大会暨选举办法的决定》。6月30日，华北局发出《关于召开人民代表大会的决定》，并限各行署及县、市政府于7月20日左右选举完毕，代表于7月30日到达指定地点集中。8月，华北临时人民代表大会在石家庄举行，大会选出董必武等27人为

华北人民政府委员。D 项排除。

46. 【答案】A

【解析】本题考查中国历史知识。百团大战，是抗日战争时期，八路军在华北敌后发动的一次大规模进攻和反“扫荡”的战役，由于参战兵力达 105 个团，故称“百团大战”。百团大战是抗日战争相持阶段八路军在华北地区发动的一次规模最大、持续时间最长的战役。因此，选择 A 选项。

【拓展】B 项：淞沪会战（又称八一三战役、第二次淞沪抗战，日本称为第二次上海事变），是中日双方在抗日战争中的第一场大型会战，也是整个中日战争中进行的规模最大、战斗最惨烈的一场战役。B 项排除。

C 项：平津战役是解放战争时期，中国人民解放军东北野战军和华北军区部队将国民党军傅作义集团抑留于北平、天津、张家口地区，予以各个歼灭的战略决战性战役。是解放战争具有决定意义的三大战役之一。C 项排除。

D 项：武汉会战，是抗日战争时期中国军队在武汉地区同日本侵略军展开的一场会战。中华民国二十七年（1938 年）6 月至 10 月，中国第 5、第 9 战区部队在武汉外围沿长江南北两岸展开，战场遍及安徽、河南、江西、湖北 4 省广大地区，是抗日战争战略防御阶段规模最大、时间最长、歼敌最多的一次战役。D 项排除。

47. 【答案】C

【解析】本题考查医学知识。新型冠状病毒疫苗是针对新型冠状病毒的疫苗。接种完毕，需在接种点留观 30 分钟；止血棉签丢入医疗垃圾桶或黄色医疗废物垃圾袋中。等在接种点留观区观察 30 分钟，无不适症状后才可以离开接种。因此，选择 C 选项。

【拓展】新冠疫苗接种注意：①接种当日注射部位保持干燥并注意个人卫生；如果出现持续发烧等现象，应及时就医并向接种单位报告。②对 2 剂或 3 剂次程序的疫苗，未按程序完成接种者，建议尽早补种。免疫程序无需重新开始，补种完成相应剂次即可。对在 14 天内完成 2 剂新冠病毒灭活疫苗接种者，在第 2 剂接种 3 周后尽早补种 1 剂灭活疫苗。对在 14-21 天完成 2 剂新冠病毒灭活疫苗接种的，无需补种。

48. 【答案】D

【解析】本题考查文化常识知识并选错误项。“不知细叶谁裁出，二月春风似剪刀”出自唐朝贺知章的《咏柳》。意思是这细细的嫩叶是谁的巧手裁剪出来的呢，原来是那二月里温暖的春风。作者运用自问自答的设问手法，设问细叶是谁裁出来的，答二月的春风好比一把剪刀。显示了春风的神奇灵巧。因此，选择 D 选项。

【拓展】A 项：“暖风熏得游人醉，直把杭州作汴州”出自南宋林升的《题林安邸》。意思是暖洋洋的香风吹得贵人如醉，简直是把杭州当成了那汴州。诗中“熏”“醉”两字用得精妙无比，用夸张手法把那些纵情声色、祸国殃民的达官显贵的精神状态刻画得惟妙惟肖，跃然纸上。A 项排除。

B项：“九州生气恃风雷，万马齐喑究可哀”出自龚自珍的《己亥杂诗·其二百二十》。意思是只有狂雷炸响般的巨大力量才能使中国大地发出勃勃生机，然而社会政局毫无生气终究是一种悲哀。“生气”“喑”“哀”用了拟人的手法，表明诗人痛惜之情与爱国之心。B项排除。

C项：“可怜九月初三夜，露似真珠月似弓”出自唐代诗人白居易的《暮江吟》。意思是更让人怜爱的，是九月初三凉露下降的月夜；滴滴清露就像粒粒珍珠，一弯新月仿佛一张精巧的弓。用“真珠”“弓”作比喻，形象生动地表现出露珠与月的形象。C项排除。

#### 49. 【答案】B

【解析】本题考查文学常识知识。①“今夜月明人尽望，不知秋思落谁家”出自唐代诗人王建所作的《十五夜望月寄杜郎中》，意思是今夜明月当空，人人都望月，不知道秋夜思乡之情，落在谁的家中。诗人在中秋之夜望月，表达了中秋月夜中的思乡之情。

②“遥知兄弟登高处，遍插茱萸少一人”出自唐代诗人王维的《九月九日忆山东兄弟》，意思是远远想到兄弟们身佩茱萸登上高处，也会因为少我一人而生遗憾之情，表达了诗人在九月九日重阳节时的思乡之情。

③“国亡身殒今何有，只留离骚在世间”出自北宋诗人张耒的《和端午》，意思是国破身死，到现在还能有什么呢？只留下千古绝唱之离骚在人世间了，表达了诗人在端午节时祭奠屈原的哀悼与感伤时运悲叹。

④“爆竹声中一岁除，春风送暖入屠苏”出自北宋文学家王安石的《元日》，意思是爆竹声中，旧的一年已经过去，和暖的春风送来了新年，阖家欢饮屠苏酒。王安石借庆祝元日，即春节时人们辞旧迎新，燃放爆竹，饮屠苏酒的习俗，表达了除旧革新的政治理想。

按照先后顺序排列，依次是春节、端午节、中秋节和重阳节，即④③①②。因此，选择B选项。

#### 50. 【答案】C

【解析】本题考查国情知识。新疆是我国最大、世界重要的棉花产区，根据《国家统计局关于2020年棉花产量的公告》最新数据显示，新疆2020年棉花播种面积达3752.85万亩，占全国种植面积的约79%。因此，选择C选项。

【拓展】AB项：中国是世界上最大的棉花消费国、第二大棉花生产国，第一大棉花生产国是印度。我国2020-2021年度棉花产量约595万吨，总需求量约780万吨，年度缺口约185万吨。其中，新疆棉产量520万吨，占国内产量比重约87%，占国内消费比重约67%。AB项排除。

D项：新疆有得天独厚的自然条件，夏季温差大，阳光充足，光合作用充分，棉花生长时间长。新疆也是我国唯一的长绒棉产地。没有最大之说。D项排除。

#### 51. 【答案】B

【解析】本题考查商品与货币知识。支付手段是指货币作为独立的价值形式进行单方面运动（如清偿债务、缴纳税款、支付工资和租金等）时所执行的职能。用微信、支付宝支付所购



购买商品或服务时，实际上是通过第三方支付平台完成交易的，即交易并非一次性完成交付，体现了货币的支付手段。因此，选择 B 选项。

【拓展】A 项：贮藏手段是指货币退出流通领域充当独立的价值形式和社会财富的一般代表而储存起来的一种职能。作为贮藏手段的货币，必须既是实在的货币，又必须是足值的金属货币。A 项排除。

C 项：价值尺度是指货币作为表现和衡量其他一切商品价值大小的职能。C 项排除。

D 项：流通手段是指充当商品交换媒介的职能。执行流通手段职能时，必须用现实的货币，不能用观念上的货币。D 项排除。

52. 【答案】B

【解析】本题考查商品与货币知识。大屏手机有着比平面电脑更为丰富的功能，且便捷、易携带，所以会影响消费者选购，导致平板电脑的销量持续下跌。说明了商品的功能会影响消费者选购。因此，选择 B 选项。

53. 【答案】A

【解析】本题考查党政专题知识。高质量发展是 2017 年中国共产党第十九次全国代表大会首次提出的新表述，表明中国经济由高速增长阶段转向高质量发展阶段。党的十九大报告中提出的“建立健全绿色低碳循环发展的经济体系”为新时代下高质量发展指明了方向，同时也提出了一个极为重要的时代课题。题干中，一系列措施有利于我国推动高质量发展。因此，选择 A 选项。

54. 【答案】A

【解析】本题考查党政专题知识。协调发展原则是指环境保护与经济建设和社会发展统筹规划、同步实施、协调发展，实现经济效益、社会效益和环境效益的统一。题干中，重点实现“全面”小康等，体现了国家坚持协调发展。因此，选择 A 选项。

55. 【答案】A

【解析】本题考查市场主体知识。“菜鸟回箱”计划是把纸箱留在驿站，循环利用的一个环保绿色的方案。助力上海快递网点绿色回收全覆盖，培养市民快递包装分类回收、循环利用的习惯。表明这些企业勇于承担社会责任。因此，选择 A 选项。

56. 【答案】C

【解析】本题考查宏观经济政策知识。国家宏观调控的手段分为经济手段、行政手段和法律手段。经济手段包括财政政策和计划，经济手段有时是政府制定的经济政策；法律手段有时是政府制定的经济法规；行政手段则是政府发布的经济命令。经济手段是指政府在自觉依据和运用价值规律的基础上借助于经济杠杆的调节作用，对国民经济进行宏观调控，是宏观调控当中最主要的手段。题干中，对居民用户实行垃圾计量收费和差别化收费，是在运用价值规律，促使居民自觉进行垃圾分类，属于经济手段。因此，选择 C 选项。

【拓展】A 项：宏观调控手段包括：经济手段、行政手段和法律手段，不包括市场手段。A

项排除。

B项：行政手段是依靠行政机构，采取强制性的命令、指示、规定等行政方式来调节经济活动，以达到宏观调控目标的一种手段。行政手段具有权威性、纵向性、无偿性及速效性等特点，是最具有强制性的手段。B项排除。

D项：法律手段是指政府依靠法制力量，通过经济立法和司法，运用经济法规来调节经济关系和经济活动，以达到宏观调控目标的一种手段。D项排除。

57. 【答案】B

【解析】本题考查宏观经济政策知识。宏观调控中的经济手段包括两种，一种是货币政策，另一种是财政政策。货币政策是指中央银行为实现其特定的经济目标而采用的各种控制和调节货币供应量和信用量的方针、政策和措施的总称。货币政策的实质是国家对货币的供应根据不同时期的经济发展情况而采取“紧”、“松”或“适度”等不同的政策趋向。可知，B项提高银行的房贷利率，属于货币政策因此，选择B选项。

【拓展】AC项：财政政策是国家制定的指导财政分配活动和处理各种财政分配关系的基本准则。它是客观存在的财政分配关系在国家意志上的反映。在现代市场经济条件下，财政政策又是国家干预经济，实现宏观经济目标的工具。提高房屋交易印花税税率和政府增加保障房建设投资都属于财政政策，AC项排除。

D项：行政手段国家通过行政机构，采取行政命令、指标、指示、规定等行政措施来调节和管理经济的手段。限制商品房购买套数属于行政手段。D项排除。

58. 【答案】D

【解析】本题考查经济体制和制度知识。题干中，一系列措施体现了政府通过分配政策对居民收入进行了调整，有利于缩小贫富差距，体现了社会公平。因此，选择D选项。

【拓展】①初次分配是由市场按照效率原则进行的分配。

②第二次分配是由政府按照兼顾公平和效率的原则、侧重公平原则，通过税收、社会保障支出等这一收一支所进行的再分配。

59. 【答案】B

【解析】本题考查经济体制和制度知识。竞争中性也被称为“竞争中立”，强调国有企业和民营企业间的平等市场竞争地位，通过公平的市场竞争机制消除国企在资源配置上的扭曲状态，实现市场配置资源，增强所有市场参与者的竞争力。坚持竞争中性这一原则有利于建立统一开放竞争有序的现代市场体系。因此，选择B选项。

【拓展】A项：竞争中性原则有利于推动国有企业同市场经济深度融合，激发国有企业的市场活力。但“影响国有企业的活力和发展”过于绝对。A项排除。

C项：竞争中性原则是通过公平的市场竞争机制消除国有企业在资源配置上的扭曲状态，实现市场资源配置，没有体现发挥宏观调控的作用。C项排除。

D项：诚实信用是现代市场经济正常运行必不可少的条件。D项排除。

60. 【答案】D

【解析】本题考查宏观经济知识并选错误项。2020年中国外贸逆势增长，货物贸易进出口总额32.6万亿元，同比增长1.9%，稳居全球货物贸易第一。主要因为我国积极优化营商环境，增强外贸主体活力，完善国际营销网络，大力发展货物贸易，以“一带一路”建设为重点，鼓励企业开拓新兴市场。可知ABC项均属外贸逆势增长的原因，D项不是。因此，选择D选项。

61. 【答案】B

【解析】本题考查生活常识知识。微信群内看到“新冠疫苗保护期只有半年”“病毒变异后疫苗就白打了”“接种疫苗会修改基因”“接种疫苗会影响生殖功能”等文字和图片信息，这些说法并非是官方公布的真实信息，均属谣言。对于谣言我们要做到不信谣、不传谣，等待官方消息。因此，选择B选项。

62. 【答案】B

【解析】本题考查行政管理知识。扫黑除恶是指清除黑恶势力。黑社会作为和谐社会的一个巨大毒瘤，不仅给人民的生命财产安全带来了极大的危害，而且也影响到了整个社会的繁荣稳定，人们无不对它咬牙切齿、恨之入骨。各地开展扫黑除恶专项斗争，给社会安宁，保障人民安居乐业和国家长治久安。因此，选择B选项。

63. 【答案】A

【解析】本题考查行政管理知识。题干中“加强乡村政务服务能力建设”等一系列做法，提高了公共服务效率，最大限度方便人民群众。因此，选择A选项。

【拓展】B项：基层政府职权不能扩大，说法本身错误。B项排除。

C项：题干中，未体现出创新政府监管方式。C项排除。

D项：推动政务服务一体化平台县、乡、村全覆盖，能够加强乡村政务服务能力建设，提高了基层工作效率，减轻负担。D项排除。

64. 【答案】D

【解析】本题考查中国特色社会主义知识。我国尊重和保障人权，保障人民依法享有广泛的权利和自由，是发展社会主义民主政治的内在要求，我国在尊重和保障人权方面取得的成就，充分反映了人民民主的真实性。我国人民民主的真实性表现在：人民当家作主的权利有制度、法律和物质的保障；广大人民的利益得到日益充分的实现。题干中，“新冠疫苗的费用和接种费用实行免费”体现了我国的人民民主具有制度、物质保障。因此，选择D选项。

65. 【答案】C

【解析】本题考查中国特色社会主义知识。我国人民民主的广泛性表现在：人民享有的民主权利具有广泛性和民主主体具有广泛性。在我国现阶段，包括工人、农民、知识分子、干部、解放军指战员和其他社会主义劳动者、社会主义事业建设者、拥护社会主义的爱国者、拥护祖国统一的爱国者在内的全体人民，都是国家和社会的主人。题干中，“参加此次会议的全

国人大代表，有党政军干部、工人、农民、农民工代表，也有少数民族代表和归国华侨代表”体现了民主主体具有广泛性。因此，选择 C 选项。

66. 【答案】B

【解析】本题考查中国特色社会主义知识。社情民意反映制度是公民参与民主决策的一种方式。社情民意反映制度的主要方式有：公民通过电话、信函、传真、电子邮件、新闻媒体等方式向政府反映自己的意见与建议。可知，公民参与“两会”在线建言属于社情民意反映制度。因此，选择 B 选项。

【拓展】我国公民参与民主决策的方式有社情民意反映制度、专家咨询制度、重大事项社会公示制度、社会听证制度。

67. 【答案】D

【解析】本题考查公民的基本权利和义务知识。民主监督作为“自下而上”的非权力性监督，主要是通过提出建议和批评协助党和国家机关改进工作，提高工作效率，克服官僚主义。民主监督的途径：①通过信访举报制度；②通过人大代表、政协委员联系群众制度；③通过舆论监督制度；④监督听证会、民主评议会、网上评议政府等。因此，选择 D 选项。

【拓展】我们党对人民群众的民主实践作了高度精辟的提炼和概括，即“四个民主”：民主选举、民主决策、民主管理、民主监督。民主选举是指村民委员会的主任、副主任和委员由民主选举产生，任何组织或者个人不得指定、委派村民委员会成员，选举实行公平、公正和公开的原则；民主决策是指涉及村民切身利益的事项，必须由村民民主讨论，按多数人的意见作出决定；民主管理是指对村内的社会事务、经济建设、个人行为的管理，要遵循村民的意见，在管理过程中吸收村民参加，并认真听取村民的不同意见；民主监督是指由村民对村民委员会的工作和村内的各项事务实行民主监督。

68. 【答案】A

【解析】本题考查新时代中国特色社会主义思想知识。2015 年 11 月 23 日，中共中央政治局审议通过《关于打赢脱贫攻坚战的决定》。11 月 27 日至 28 日，中央扶贫开发工作会议在北京召开。中共中央总书记、国家主席、中央军委主席习近平强调，消除贫困、改善民生、逐步实现共同富裕，是社会主义的本质要求，是中国共产党的重要使命。题中，党员干部奋战脱贫攻坚主战场体现了中国共产党人为人民谋幸福的初心和使命。因此，选择 A 选项。

69. 【答案】A 【解析】本题考查中国特色社会主义知识并选错误项。中国共产党以马克思主义为指导思想和行动指南。马克思主义深刻揭示了人类社会发展规律，指明了历史发展的方向。马克思主义是不断发展的开放的理论，不断探索时代发展提出的新课题、回应人类社会面临的新挑战。坚持以马克思主义为指导，就使我们党站得高、看得远，总能走在时代前列。在推进马克思主义中国化的进程中，我们党善于把马克思主义基本原理同中国具体实际相结合，使党的创新理论具有鲜明的时代性。因此，选择 A 选项。

【拓展】B 项：“不忘初心、牢记使命”，就是要紧紧围绕党中央的统一部署，继续教育引导

广大党员干部自觉践行党的根本宗旨，树牢群众观点，坚持群众路线，时刻不忘我们党来自人民、根植人民，永远不能脱离群众、轻视群众、漠视群众疾苦。B项排除。

C项：加强和改进党的建设，保持和发展马克思主义政党先进性和纯洁性的根本点：①坚持解放思想、实事求是、与时俱进，以科学态度对待马克思主义，用发展着的马克思主义指导新的实践，坚持真理、修正错误，坚定不移走自己的路，始终保持党开拓前进的精神动力；②坚持为了人民、依靠人民，诚心诚意为人民谋利益，从人民群众中汲取智慧和力量，始终保持同人民群众的血肉联系；③坚持任人唯贤、广纳人才，以事业感召、培养、造就人才，不断增加新鲜血液，始终保持党的蓬勃活力；④坚持党要管党、从严治党，正视并及时解决党内存在的突出问题，始终保持党的肌体健康。保持党的先进性和纯洁性。C项排除。

D项：中国特色社会主义最本质的特征是中国共产党领导，中国特色社会主义制度的最大优势是中国共产党领导。D项排除。

70. 【答案】C

【解析】本题考查政府职能知识。“互联网+督查”是国务院办公厅于2019年4月22日开通的平台，企业和群众可以登录中国政府网或下载国务院客户端，进入国务院“互联网+督查”专栏，也可以进入国务院“互联网+督查”小程序来进行提供线索、反映问题、提出建议。国办将对收到的问题线索和意见建议进行汇总整理，督促有关地方、部门处理。由此可知，“互联网+督查”平台有利于加强对政府权力的制约和监督，让人民监督权利，让权力在阳光下运行。因此，选择C选项。

【拓展】A项：“互联网+督查”平台不是促进政府转变职能的重要手段。A项排除。

B项：公民参与民主决策的前提和基础是公民享有对涉及公众利益的决策的知情权。B项排除。

D项：基层民主是基层人民群众当家作主的有效途径。D项排除。

二、多项选择题

71. 【答案】ABCD

【解析】本题考查时事热点知识。2020年12月31日晚7时，国家主席习近平通过中央广播电视总台和互联网，发表二〇二一年新年贺词。习近平指出，我们克服疫情影响，统筹疫情防控和经济社会发展取得重大成果。“十三五”圆满收官，“十四五”全面擘画。新发展格局加快构建，高质量发展深入实施。我国在世界主要经济体中率先实现正增长，预计2020年国内生产总值迈上百万亿元新台阶。粮食生产喜获“十七连丰”。“天问一号”、“嫦娥五号”、“奋斗者”号等科学探测实现重大突破。海南自由贸易港建设蓬勃展开。我们还抵御了严重洪涝灾害，广大军民不畏艰险，同心协力抗洪救灾，努力把损失降到了最低。我到13个省区市考察时欣喜看到，大家认真细致落实防疫措施，争分夺秒复工复产，全力以赴创新创造，神州大地自信自强、充满韧劲，一派只争朝夕、生机勃勃的景象。因此，选择ABCD选项。

72. 【答案】ABD

【解析】本题考查党政专题知识。2021年2月20日，习近平出席党史学习教育动员大会并发表重要讲话指出，我们党的一百年，是矢志践行初心使命的一百年，是筚路蓝缕奠基立业的一百年，是创造辉煌开辟未来的一百年。回望过往的奋斗路，眺望前方的奋进路，必须把党的历史学习好、总结好，把党的成功经验传承好、发扬好。在全党开展党史学习教育，是牢记初心使命、推进中华民族伟大复兴历史伟业的必然要求，是坚定信仰信念、在新时代坚持和发展中国特色社会主义的必然要求，是推进党的自我革命、永葆党的生机活力的必然要求。党中央已经印发了《关于在全党开展党史学习教育的通知》，对这项工作作出了部署，各级党委（党组）要认真贯彻落实。因此，选择 ABD 选项。

【拓展】习近平出席党史学习教育动员大会并发表重要讲话强调，我们党的历史，就是一部不断推进马克思主义中国化的历史，就是一部不断推进理论创新、进行理论创造的历史。就是一部践行党的初心使命的历史，就是一部党与人民心连心、同呼吸、共命运的历史。党的百年历史，是我们党不断保持党的先进性和纯洁性、不断防范被瓦解、被腐化的危险的历史。

73. 【答案】ABD

【解析】本题考查文学常识知识。四书是指《大学》《中庸》《论语》和《孟子》；五经是指《诗经》《尚书》《礼记》《周易》《春秋》。《春秋》由于文字过于简略，通常分别与解释《春秋》的《左传》《公羊传》《谷梁传》合刊。四书之名始于宋朝，五经之名始于汉武帝。因此，选择 ABD 选项。

【拓展】A 项：《大学》是一篇论述儒家修身齐家治国平天下思想的散文，原是《小戴礼记》第四十二篇，相传为春秋战国时期曾子所作，实为秦汉时儒家作品，是一部中国古代讨论教育理论的重要著作。经北宋程颢、程颐竭力尊崇，南宋朱熹又作《大学章句》，最终和《中庸》《论语》《孟子》并称“四书”。A 项正确。

B 项：《中庸》是中国古代论述人生修养境界的一部道德哲学专著，是儒家经典之一，原属《礼记》第三十一篇，相传为战国时期子思所作。宋代学者将《中庸》从《礼记》中抽出，与《大学》《论语》《孟子》合称为“四书”。宋元以后，成为学校官定的教科书和科举考试的必读书。B 项正确。

C 项：《尚书》，是“五经”之一，最早书名为《书》，是一部追述古代事迹著作的汇编。分为《虞书》《夏书》《商书》《周书》。是我国最早的一部历史文献汇编。C 项错误。

D 项：《论语》，是孔子弟子及再传弟子记录孔子及其弟子言行而编成的语录文集，成书于战国前期。全书共 20 篇 492 章，以语录体为主，叙事体为辅，较为集中地体现了孔子及儒家学派的政治主张、伦理思想、道德观念及教育原则等。D 项正确。

74. 【答案】ABCD

【解析】本题考查党政专题知识。中国共产党第十九届中央纪律检查委员会第五次全体会议，于 2021 年 1 月 22 日至 24 日在北京举行。全会提出了 2021 年做好纪检监察工作的几大任务：第一，自觉践行“两个维护”，以强有力的政治监督保障“十四五”规划顺利实施。第二，坚定

不移深化反腐败斗争，一体推进不敢腐、不能腐、不想腐。第三，深化整治形式主义、官僚主义顽瘴痼疾，让求真务实、清正廉洁的新风正气不断充盈。第四，持续整治群众身边腐败和不正之风，促进社会公平正义、保障群众合法权益。第五，推进巡视巡察上下联动，充分发挥党内监督利剑和密切联系群众纽带作用。第六，促进各类监督贯通融合，不断增强监督治理效能。压紧压实党组织管党治党政治责任和书记第一责任人责任。第七，抓深抓实纪检监察体制改革，有效推进党内监督和国家监察全覆盖。第八，从严从实加强自我监督约束，建设政治素质高、忠诚干净担当、专业化能力强、敢于善于斗争的纪检监察铁军。因此，选择 ABCD 选项。

75. 【答案】ABC

【解析】本题考查党政专题知识。2021 年 2 月 21 日，《中共中央 国务院关于全面推进乡村振兴加快农业农村现代化的意见》发布。《意见》指出，保障进城落户农民土地承包权、宅基地使用权、集体收益分配权，研究制定依法自愿有偿转让的具体办法。加强农村产权流转交易和管理信息网络平台建设，提供综合性交易服务。加快农业综合行政执法信息化建设。深入推进农业水价综合改革。继续深化农村集体林权制度改革。因此，选择 ABC 选项。

76. 【答案】ABC

【解析】本题考查民法知识。2020 年 5 月 28 日，十三届全国人大三次会议表决通过了《中华人民共和国民法典》，自 2021 年 1 月 1 日起施行。婚姻法、继承法、民法通则、收养法、担保法、合同法、物权法、侵权责任法、民法总则同时废止。因此，选择 ABC 选项。

【拓展】《中华人民共和国民法典》被称为“社会生活的百科全书”，是新中国第一部以法典命名的法律，在法律体系中居于基础性地位，也是市场经济的基本法。《中华人民共和国民法典》共 7 编、1260 条，各编依次为总则、物权、合同、人格权、婚姻家庭、继承、侵权责任，以及附则。

77. 【答案】BD

【解析】本题考查马克思主义哲学知识。矛盾特殊性是指具体事物所包含的矛盾及其每一矛盾的各个方面都有其特点，是一事物区别于其他事物的本质，是世界上事物之所以有差别的根据。“人在屋里热得跳，稻在田里哈哈笑”闷热的天气适宜水稻的生长，但却使人感到难以忍受，表明人和水稻各有自己的特点，需要具体问题具体分析。闷热的天气是不以人的主观意识为转移的，虽然闷热难耐但也不能随意消灭这种自然现象。因此，选择 BD 选项。

【拓展】A 项：本质是事物的内部联系，是决定事物性质和发展趋向的东西。现象是事物的外部联系，是本质在外部的表现。现象是本质的表现，题干未体现。A 项错误。

C 项：人按其本性是能够认识无限发展的客观世界的。C 项错误。

78. 【答案】BCD

【解析】本题考查生活常识知识。B 项：在高压电线下打井可能会使井管触碰高压线造成人员死亡，因此严禁在高压电线下打井。B 项正确。

C 项：若家用电器着火，应立即关闭电器电源开关，切断电源再救火。救火时应使用不导电的灭火器，如二氧化碳灭火器等，不可用水直接灭火。C 项正确。

D 项：换灯泡前需要先切断电源，防止触电。D 项正确。因此，选择 BCD 选项。

【拓展】A 项：不能用铜丝代替保险丝。保险丝的作用是在电流异常升高到一定的高度和热度的时候，自身熔断切断电流，保护电路安全运行。铜丝的电阻率小，且不易熔断，不能起到保护电路的作用，因此禁止用铜丝代替保险丝。A 项排除。

79. 【答案】ABC

【解析】本题考查人文地理知识。A 项：凌汛，俗称“冰排”。冰凌堵塞河道，对水流产生阻力而引起的江河水位明显上涨的水文现象。水面结冰的河道，上游河冰先融，下游河道尚未解冻，易出现“凌汛”。河套平原位于黄河上游，当上游开河融冰时，下游往往还处于封冻状态，上游大量的冰、水拥向下游，形成较大的冰凌洪峰，极易在弯曲、狭窄河段卡冰结坝，壅高水位，造成凌汛灾害。故黄河河套地区有时会发生凌汛现象。A 项正确。

B 项：黄河发源于青藏高原巴颜喀拉山北麓的约古宗列盆地，自西向东分别流经青海、四川、甘肃、宁夏、内蒙古、陕西、山西、河南及山东 9 个省（自治区），最后流入渤海。其中，黄河流经宁夏 12 个县市，分别为中卫市、中宁县、青铜峡市、吴忠市、灵武市、永宁县、省会银川市、贺兰县、平罗县、石嘴山市、陶乐县、惠农县。黄河经过山东省会济南，在河南兰考从山东省东明县入境，呈北偏东流向，经山东省菏泽、济宁、泰安、聊城、德州、济南、淄博、滨州、东营 9 市的 25 个县（市、区），在垦利县注入渤海。B 项正确。

C 项：黄河主要支流有白河、黑河、湟水、祖厉河、清水河、大黑河、窟野河、无定河、汾河、渭河、洛河、沁河、大汶河等，流域面积 79.5 万平方公里（包括内流区面积 4.2 万平方公里）。C 项正确。因此，选择 ABC 选项。

【拓展】D 项：黄河壶口瀑布处于秦晋峡谷的南段，位于陕西和山西两省交界处。河西属陕西省宜川县境，河东与山西省吉县相连，是中国一处大型峡谷瀑布景观。D 项排除。

80. 【答案】ACD

【解析】本题考查计算机网络知识。剪贴板是 Windows 系统一段可连续的，可随存放信息的大小而变化的内存空间，用来临时存放交换信息。内置在 windows 并且使用系统的内部资源 RAM，或虚拟内存来临时保存剪切和复制的信息，可以存放的信息种类是多种多样的。剪切或复制时保存在剪贴板上的信息，只有再剪贴或复制另外的信息，或停电、或退出 Windows，或有意地清除时，才可能更新或清除其内容，所以剪贴板中只保存有最后一次剪切或复制的内容，关闭 Windows 后，剪切板内容会消失。可以在 Windows 不同应用程序中使用剪贴板，剪贴或复制一次，就可以粘贴多次，还可以粘贴到不同的应用程序当中。因此，选择 ACD 选项。

81. 【答案】ABCD

【解析】本题考查公文文种知识。请示适用于向上级请求指示、批准，属于上行文。凡是本



机关无权、无力决定和解决的事项可以向上级请示，而上级则应及时回复。请示可分为三种：请求指示的请示、请求批准的请示、请求批转的请示。此外，根据规定必须履行审批程序的事项也可以使用请示。因此，选择 ABCD 选项。

【拓展】《党政机关公文处理工作条例》规定了 15 种法定公文：决议、决定、命令、公报、公告、通告、意见、通知、通报、报告、请示、批复、议案、函、纪要。

82. 【答案】AC

【解析】本题考查文化常识知识。王守仁（1472 年 10 月 31 日—1529 年 1 月 9 日），本名王云，字伯安，号阳明，浙江余姚人，汉族。明朝杰出的思想家、文学家。王阳明反对把孔、孟的儒家思想看成是一成不变的戒律，反对盲目地服从封建的伦理道德，而强调个人的能动性，提出了“致良知”的哲学命题和“知行合一”的方法论。因此，选择 AC 选项。

【拓展】B 项：行其正来源于《论语·子路篇》。原文为：子曰：“其身正，不令而行；其身不正，虽令不从。”大义为“自我品行端正了，即使不发布命令，老百姓也会去实行；若自身不端正，即使发布命令，老百姓也不会服从。”B 项错误。

D 项：学而思来源于“学而不思则罔，思而不学则殆。”，出自《论语》。D 项错误。

### 三、判断题

83. 【答案】错误

【解析】本题考查公文处理知识。根据《党政机关公文处理工作条例》第三十二条，复制、汇编机密级、秘密级公文，应当符合有关规定并经本机关负责人批准。绝密级公文一般不得复制、汇编，确有工作需要的，应当经发文机关或者其上级机关批准。复制、汇编的公文视同原件管理。复制件应当加盖复制机关戳记。翻印件应当注明翻印的机关名称、日期。汇编本的密级按照编入公文的最高密级标注。因此，本题错误。

84. 【答案】正确

【解析】本题考查公文格式知识。根据《党政机关公文处理工作条例》第九条第十三项，印章。公文中有发文机关署名的，应当加盖发文机关印章，并与署名机关相符。有特定发文机关标志的普发性公文和电报可以不加盖印章。由此可知，发文单位标识与发文单位印章要一致。因此，本题正确。

【拓展】根据《党政机关公文处理工作条例》第九条第十一项，发文机关署名。署发文机关全称或者规范化简称。

85. 【答案】正确

【解析】本题考查公民的基本权利和义务知识。政治自由是指公民参与国家政治生活，充分表达自己政治意愿的自由。根据《宪法》第三十五条，中华人民共和国公民有言论、出版、集会、结社、游行、示威的自由。这说明公民行使言论、出版等权利有法律的保证。网络谣言是指通过网络介质（例如微博、国外网站、网络论坛、社交网站、聊天软件等）而传播的

谣言。谣言传播具有突发性且流传速度极快，对正常的社会秩序易造成不良影响。散布网络谣言往往违反《治安管理处罚法》，甚至《刑法》，从而构成违法犯罪行为，因此散布网络谣言者可能会被公安机关依法查处。这意味着，我国公民言论、出版等方面的自由，都必须在国家法律、法规规定的范围内行使，即自由是相对的，而不是绝对的，自由要受法律的制约。因此，本题正确。

86. 【答案】正确

【解析】本题考查国家机构知识。根据《宪法》第八十五条，中华人民共和国国务院，即中央人民政府，是最高国家权力机关的执行机关，是最高国家行政机关。因此，本题正确。

【拓展】根据《宪法》第八十六条，国务院由下列人员组成：总理，副总理若干人，国务委员若干人，各部部长，各委员会主任，审计长，秘书长。国务院实行总理负责制。各部、各委员会实行部长、主任负责制。国务院的组织由法律规定。

87. 【答案】正确

【解析】本题考查新时代中国特色社会主义思想知识。习近平同志在党的十九大报告中把“健全党和国家监督体系”确定为坚定不移全面从严治党、不断提高党的执政能力和领导水平的八大举措之一，并提出“深化国家监察体制改革，将试点工作在全国推开”。深化国家监察体制改革，构建集中统一、权威高效的国家监察体系，实现对所有行使公权力的公职人员监察全覆盖，对于夺取反腐败斗争压倒性胜利具有重大意义，必将推动全面从严治党向纵深发展。因此，本题正确。

88. 【答案】正确

【解析】本题考查民事主体知识。根据《民法典》第三十五条，监护人应当按照最有利于被监护人的原则履行监护职责。监护人除为维护被监护人利益外，不得处分被监护人的财产。未成年人的监护人履行监护职责，在作出与被监护人利益有关的决定时，应当根据被监护人的年龄和智力状况，尊重被监护人的真实意愿。成年人的监护人履行监护职责，应当最大程度地尊重被监护人的真实意愿，保障并协助被监护人实施与其智力、精神健康状况相适应的民事法律行为。对被监护人有能力独立处理的事务，监护人不得干涉。因此，本题正确。

89. 【答案】错误

【解析】本题考查民事诉讼法知识。在我国，解决民事纠纷的方式有下列四种：（一）和解（二）调解（三）仲裁（四）诉讼。（一）和解。即当事人自行协商解决。当事人是民事纠纷的主体，他们对争议的事项享有充分的处分权能。是否行使处分权能、何时行使处分权能以及以何种方式行使处分权能概由当事人自行决定。（二）调解。纠纷当事人之外的第三者依据一定的社会规范（习惯、道德、法律等规范），在纠纷主体之间沟通信息，摆事实明道理，促成纠纷主体相互谅解、妥协，从而达到最终解决纠纷的合意。（三）仲裁。所谓仲裁是指在仲裁庭的主持下，在民事纠纷双方当事人的参与下，依法对民事纠纷居中审理并制作一定法律文书平息冲突的方法。仲裁属民间性质。仲裁的基础是当事人的合意。也就是说，

提交仲裁必须以双方当事人同意为前提，否则，仲裁程序不能启动。在通常情形下，仲裁庭成员也由当事人选任。仲裁的最大特点是快速、简便。随着国家法制的日益健全，仲裁正越来越受到人们的青睐。（四）诉讼。民事诉讼即老百姓所讲的“打民事官司”。相对于人民调解、当事人自我平息、单位（或部门、社区）处理和仲裁机制而言，民事诉讼是典型的公力救济形式。这种公力救济的最大特点是具有特殊的法律强制性。民事诉讼还是国家处理民事纠纷的最有效也是最后的手段。因此，本题错误。

90. 【答案】正确

【解析】本题考查刑事诉讼法知识。两审终审制是法院审理案件的一种审级制度，指一个案件需经两级法院审判后方可宣告终结并发生法律效力。根据《刑事诉讼法》第十条，人民法院审判案件，实行两审终审制。因此，本题正确。

【拓展】根据《刑事诉讼法》第十一条，人民法院审判案件，除本法另有规定的以外，一律公开进行。被告人有权获得辩护，人民法院有义务保证被告人获得辩护。

91. 【答案】正确

【解析】本题考查刑法知识。根据《刑法》第二十条，为了使国家、公共利益、本人或者他人的人身、财产和其他权利免受正在进行的不法侵害，而采取的制止不法侵害的行为，对不法侵害人造成损害的，属于正当防卫，不负刑事责任。正当防卫明显超过必要限度造成重大损害的，应当负刑事责任，但是应当减轻或者免除处罚。对正在进行行凶、杀人、抢劫、强奸、绑架以及其他严重危及人身安全的暴力犯罪，采取防卫行为，造成不法侵害人伤亡的，不属于防卫过当，不负刑事责任。由此可知，张三在遇歹徒持刀抢劫时，与歹徒发生激斗属于正当防卫。因此，本题正确。

92. 【答案】错误

【解析】本题考查人文地理知识。龙门石窟位于河南省洛阳市，是世界上造像最多、规模最大的石刻艺术宝库，被联合国科教文组织评为“中国石刻艺术的最高峰”，位居中国各大石窟之首，现为世界文化遗产、全国重点文物保护单位、国家AAAAA级旅游景区。其石窟则始凿于北魏孝文帝年间，盛于唐，终于清末。历经10多个朝代陆续营造长达1400余年，是世界上营造时间最长的石窟。建造时采用了大量彩绘，今多已褪色。密布于伊水东西两山的峭壁上，南北长达1公里，现存洞窟像龛2345个，造像11万余尊，与莫高窟、云冈石窟并称中国三大石窟，后加麦积山石窟称四大石窟。因此，本题错误。

93. 【答案】错误

【解析】本题考查生活常识知识。119是中国大陆消防报警电话。“1”在古代时候念作“幺”，它跟“要”字同音。“119”就是：“要要救”。所以消防电话号码定为“119”。“12315”消费者投诉举报专线电话和全国互联网平台。1999年3月15日，国家工商行政管理总局在原国家信息产业部的大力支持下，决定在全国设立的专门受理消费者投诉举报的专用电话号码。因此，本题错误。

【拓展】交通事故报警电话 122 是我国公安交通管理部门为受理群众交通事故报警电话，指挥调度警员处理各种报警、求助、同时受理群众对交通管理和交通民警执法问题的举报、投诉、查询等而设的部门。该部门是公安交通管理部门指挥中心的主要组成部分。实行 24 小时值班。

94. 【答案】正确

【解析】本题考查文化常识知识。《少年中国说》是清朝末年梁启超（1873—1929）所作的散文，写于戊戌变法失败后的 1900 年，文中极力歌颂少年的朝气蓬勃，指出封建统治下的中国是“老大帝国”，热切希望出现“少年中国”，振奋人民的精神。文章不拘格式，多用比喻，具有强烈的鼓励性和进取精神，寄托了作者对少年中国的热爱和期望，诉说了一百多年前梁启超先生的强国梦想。因此，本题正确。

95. 【答案】错误

【解析】本题考查管理学基本原理知识。攀比心理是脱离自己实际收入水平而盲目攀高的消费心理。在正常情况下，消费者满足自己消费需要的程度，取决于他们的经济收入水平。但有时由于受一定时期社会消费水平日渐增高、“大款”人物高消费的示范效应及消费者本人“面子消费”心理的影响，消费者的消费行为互相激活，导致互相攀比。这种心理极易造成追逐消费热点、负债超前消费乃至抢购等怪现象，将消费行为导入误区。而买东西“货比三家”是理性消费。因此，本题错误。

【拓展】理性消费是指消费者在消费能力允许的条件下，按照追求效用最大化原则进行的消费。从心理学的角度看，理性消费是消费者根据自己的学习和知觉做出合理的购买决策，当物质还不充裕时的理性消费者心理追求的商品是价廉物美经久耐用。

## 套卷二

### 一、单项选择题

#### 1. 【答案】B

【解析】本题考查时事热点知识。2021年是清华大学建校110周年。4月19日，中共中央总书记、国家主席、中央军委主席习近平到清华大学考察，代表党中央，向清华大学全体师生员工和海内外校友致以节日的祝贺。因此，选择B选项。

【拓展】清华大学成立于1911年，简称“清华”，是中华人民共和国教育部直属的全国重点大学，位列国家“双一流”A类、“985工程”、“211工程”，入选“2011计划”、“珠峰计划”、“强基计划”、“111计划”，为九校联盟（C9）、松联盟、中国大学校长联谊会、亚洲大学联盟、环太平洋大学联盟、清华—剑桥—MIT低碳大学联盟成员、中国高层次人才培养和科学技术研究的基地，被誉为“红色工程师的摇篮”。

#### 2. 【答案】D

【解析】本题考查党政专题知识。2021年2月25日，习近平总书记在全国脱贫攻坚总结表彰大会上指出，事实充分证明，精准扶贫是打赢脱贫攻坚战的制胜法宝，开发式扶贫方针是中国特色减贫道路的鲜明特征。只要我们坚持精准的科学方法、落实精准的工作要求，坚持用发展的办法解决发展不平衡不充分问题，就一定能够为经济社会发展和民生改善提供科学路径和持久动力！因此，选择D选项。

#### 3. 【答案】D

【解析】本题考查时事热点知识。2021年3月8日，在全国两会第二场“部长通道”上，科学技术部部长王志刚回答记者提问时表示，要加强技术创新能力，首先应该提高认识。习近平总书记说过，基础研究是科技创新的总开关、是源头。我们要想实现科技的自立自强，必须技术创新能力要过硬。同时，产业链、供应链有短板弱项，追根溯源是我们基础能力存在薄弱环节和基础不强的问题。因此，选择D选项。

#### 4. 【答案】A

【解析】本题考查党政专题知识。2021年中央一号文件指出，脱贫攻坚目标任务完成后，对摆脱贫困的县，从脱贫之日起设立5年过渡期，做到扶上马送一程。过渡期内保持现有主要帮扶政策总体稳定，并逐项分类优化调整，合理把握节奏、力度和时限，逐步实现由集中资源支持脱贫攻坚向全面推进乡村振兴平稳过渡，推动“三农”工作重心历史性转移。抓紧出台各项政策完善优化的具体实施办法，确保工作不留空档、政策不留空白。因此，选择A选项。

#### 5. 【答案】B

【解析】本题考查时事热点知识。2021年2月4日晚，在北京2022年冬奥会开幕倒计时一

周年之际，北京冬奥会、冬残奥会火炬——“飞扬”正式发布。“飞扬”火炬整体外观与北京 2008 年奥运会开幕式主火炬塔形态相呼应，自下而上从祥云纹样逐渐过渡到剪纸风格的雪花图案，旋转上升，如丝带飘舞。因此，选择 B 选项。

【拓展】冰墩墩是北京 2022 年冬季奥运会吉祥物。该吉祥物以熊猫为原型进行设计创作，将熊猫形象与富有超能量的冰晶外壳相结合，体现了冬季冰雪运动和现代科技特点。

#### 6. 【答案】C

【解析】本题考查时事热点知识。2020 年 12 月 26 日，第十三届全国人大常委会第二十四次会议表决通过了《刑法修正案（十一）》，新增条文 13 条，修改条文 34 条。《刑法修正案（十一）》草案根据有关方面意见修改完善了有关未成年人法定最低刑事责任年龄及相关规定。在特定情形下，经特别程序，对法定最低刑事责任年龄作个别下调，规定：已满十二周岁不满十四周岁的人，犯故意杀人、故意伤害罪，致人死亡或者以特别残忍手段致人重伤造成严重残疾，情节恶劣的，经最高人民检察院核准，应当负刑事责任。同时，统筹考虑刑法修改和预防未成年人犯罪法修改相关问题，将收容教养修改为专门矫治教育。因此，选择 C 选项。

【拓展】根据《刑法》第十七条，已满十六周岁的人犯罪，应当负刑事责任。已满十四周岁不满十六周岁的人，犯故意杀人、故意伤害致人重伤或者死亡、强奸、抢劫、贩卖毒品、放火、爆炸、投毒罪的，应当负刑事责任。已满十四周岁不满十八周岁的人犯罪，应当从轻或者减轻处罚。因不满十六周岁不予刑事处罚的，责令他的家长或者监护人加以管教；在必要的时候，也可以由政府收容教养。

#### 7. 【答案】C

【解析】本题考查党政专题知识。根据《国家税务总局关于进一步简便优化部分纳税人个人所得税预扣预缴方法的公告》规定，对上一完整纳税年度内每月均在同一单位预扣预缴工资、薪金所得个人所得税且全年工资、薪金收入不超过 6 万元的居民个人，扣缴义务人在预扣预缴本年度工资、薪金所得个人所得税时，累计减除费用自 1 月份起直接按照全年 6 万元计算扣除。即，在纳税人累计收入不超过 6 万元的月份，暂不预扣预缴个人所得税；在其累计收入超过 6 万元的当月及年内后续月份，再预扣预缴个人所得税。因此，选择 C 选项。

#### 8. 【答案】B

【解析】本题考查时事热点知识。世界卫生组织国际癌症研究机构（IARC）发布的 2020 年全球最新癌症负担数据显示：2020 年全球新发癌症病例 1929 万例，其中男性 1006 万例，女性 923 万例；2020 年全球癌症死亡病例 996 万例，其中男性 553 万例，女性 443 万例。全球乳腺癌新发病例高达 226 万例，超过了肺癌的 220 万例，乳腺癌取代肺癌，成为全球第一大癌。因此，选择 B 选项。

#### 9. 【答案】A

【解析】本题考查时事热点知识。2021 年 4 月 20 日上午，博鳌亚洲论坛 2021 年年会开幕

式在海南博鳌举行，国家主席习近平以视频方式发表题为《同舟共济克时艰，命运与共创未来》的主旨演讲。他指出：本届年会在特殊背景下召开的。年会以“世界大变局：共襄全球治理盛举，合奏‘一带一路’强音”为主题，恰逢其时，具有重要现实意义。因此，选择 A 选项。

【拓展】B 项：2018 年博鳌亚洲论坛主题为“开放创新的亚洲，繁荣发展的世界”。B 项排除。

C 项：2019 年博鳌亚洲论坛主题为“共同命运、共同行动、共同发展”。C 项排除。

D 项：2020 年博鳌亚洲论坛主题为“应对世界变局，携手共创未来”。D 项排除。

#### 10. 【答案】A

【解析】本题考查文学常识知识。“捐躯赴国难，视死忽如归”出自三国曹植的《白马篇》，意思是为国家解危难奋勇献身，看死亡就好像回归故里。为抵御今年新冠疫情肆虐，医护人员奋不顾身抗击疫情，其精神可歌可泣，该句诗最适合赞美他们的这种精神。因此，选择 A 选项。

【拓展】B 项：“居高声自远，非是藉秋风”出自唐代虞世南的《蝉》，意思是蝉身居高位，自然声音就传得很远，并非是因为借着秋风的原因。古人以蝉居高饮露象征高洁，作者以比兴和寄托的手法，表达自己的情操。B 项排除。

C 项：“荷尽已无擎雨盖，菊残犹有傲霜枝”出自宋代苏轼的《赠刘景文》，意思是荷花凋谢连那擎雨的荷叶也枯萎了，只有那开败了菊花的花枝还傲寒斗霜。诗人这样写，是用来比喻人到壮年，虽已青春流逝，但也是人生成熟、大有作为的黄金阶段，勉励朋友珍惜这大好时光，乐观向上、努力不懈，切不要意志消沉、妄自菲薄。C 项排除。

D 项：“醉卧沙场君莫笑，古来征战几人回”出自唐代王翰的《凉州词二首》，意思是今日一定要一醉方休，即使醉倒在战场上又何妨？此次出征为国效力，本来就打算马革裹尸，没有准备活着回来。D 项排除。

#### 11. 【答案】D

【解析】本题考查文化常识知识。学术界按照大的方言区，将中国方言大致归为北方方言、闽方言、吴方言、粤方言、赣方言、客家方言、湘方言等 7 大类，这主要说明中华文化具有区域性。中国幅员辽阔，各地文化千差万别，由于经济、社会、历史条件不同，各地相互借鉴、相互容纳，形成了具有区域性的文化。因此，选择 D 选项。

【拓展】中国传统文化具有博大精深的特点，主要体现在其独特性、区域性和民族性。

①独特性：中国的传统文化在世界文学艺术宝库中独树一帜，如四大名著、资治通鉴、菜根谭，其 2000 多年的儒家思想文化也塑造了一个礼仪之邦的形象，让炎黄子孙得以二世、三世至万世延续下去，中国的戏曲国画也是匠心独具，如京剧、豫剧、越剧、山水画、宫廷画等等；中国古代科学技术以其整体性、实用性在明清之前走在世界最前沿。

②区域性：中国幅员辽阔，各地文化千差万别，由于经济、社会、历史条件不同，各地相互借鉴、相互容纳，形成了具有区域性的文化。

③民族性：中国是一个多民族国家，民族文化异彩纷呈，如雕刻建筑艺术、各民族的语言文字等，这些都构成了中国传统文化，是传统文化的瑰宝。

12. 【答案】C

【解析】本题考查文化常识知识并选错误项。汉字是中华文化的载体，是中华智慧的浓缩，其形状之丰润、结构之精美、意境之深邃、韵律之悠扬，是其他文字无可比拟的。汉字是中华文明的重要标志，它是中华文化源远流长的重要见证，影响巨大而深远。而道家文化是中国传统文化真正的根源。由此可知，C项说法错误，当选。因此，选择C选项。

13. 【答案】D

【解析】本题考查文化常识知识。当今世界，各国之间的综合国力竞争日趋激烈，文化越来越成为民族凝聚力和创造力的重要源泉，越来越成为综合国力竞争的重要因素，越来越成为经济社会发展的重要支撑。文化的兴衰与国力的强弱密切相关，要创造中华文化新的辉煌，必须实现中华民族的伟大复兴。因此，选择D选项。

【拓展】A项：一方水土，一方文化强调地域性对于文化发展的影响，与文化的兴衰、国力的强弱无关。A项排除。

B项：题干中强调文化的兴衰与国力的强弱关系，该项只说明中华文化具有顽强的生命力，未体现与国力强弱的关系。B项排除。

C项：从马克思主义政治经济学看来，经济基础决定上层建筑。经济是基础，政治、文化属于上层建筑，经济基础决定上层建筑，上层建筑影响经济基础即经济决定政治和文化，政治和文化反作用于经济。从马克思主义政治哲学上来看，社会存在决定社会意识。经济、政治制度都是社会存在，文化则是社会意识。所以一定的经济、政治决定文化，文化又反过来影响经济、政治。因此，经济是基础，政治是经济的集中表现，文化是经济和政治的反映。C项排除。

14. 【答案】B

【解析】本题考查中国特色社会主义知识。习近平总书记强调，我们要积极培育和践行社会主义核心价值观，弘扬中华民族传统美德，把爱家和爱国统一起来，把实现个人梦、家庭梦融入国家梦、民族梦之中。这对新时代青年的启示是坚持个人理想与国家发展伟业的有机统一，把个人理想融入国家发展伟业，为建设世界科技强国、实现中华民族伟大复兴中国梦贡献力量。因此，选择B选项。

【拓展】A项：新时代青年不能只着眼于个人的前途命运，还应该将个人命运与国家命运相结合，在砥砺奋斗中实现个人梦、家庭梦和国家梦、民族梦。A项排除。

C项：新时代青年要勇担时代责任，为时代发展贡献自己的力量。在我国，公民的个人利益与集体利益、国家利益在根本上是一致的，国家利益、集体利益是个人利益的基础和保障。公民要积极履行公民义务，维护国家利益。当个人利益与国家利益产生矛盾时，个人利益服从国家利益，这是公民爱国的表现。国家尊重和保障人权，并不是要求放弃个人利益。C项



排除。

D项：习近平总书记在十九大报告中指出，经过长期努力，中国特色社会主义进入了新时代，这是我国发展新的历史方位。所以不是推动中国特色社会主义进入新时代，我们现在已进入新时代了。D项排除。

15. 【答案】C

【解析】本题考查中国特色社会主义知识。习近平总书记指出“中国要以自己的实践证明，国强未必称霸，愿与各国一道，共同构建人类命运共同体”。中华民族历来是爱好和平的民族。中华文化崇尚和谐，中国“和”文化源远流长，蕴涵着天人合一的宇宙观、协和万邦的国际观、和而不同的社会观、人心和善的道德观。在5000多年的文明发展中，中华民族一直追求和传承着和平、和睦、和谐的坚定理念。以和为贵，与人为善，己所不欲、勿施于人等理念在中国代代相传，深深植根于中国人的精神中，深深体现在中国人的行为上。这体现了一定的思想文化是一定社会下的政治经济的反映，思想文化对政治经济有反作用。因此，选择C选项。

【拓展】A项：文化是人类社会特有的现象。文化是由人创造、为人所特有的。题干中强调中国的“和”文化使中国在国际社会交往中旨在构建人类命运共同体，与文化是人类社会特有的现象无关。A项排除。

B项：经济是基础，政治是经济的集中表现，文化是经济和政治的反映。一定的文化能够促进社会经济的发展。题干中未体现文化对于社会经济发展的促进作用内容。B项排除。

D项：一定的文化是一定社会政治和经济的反映，题干中强调的中国“和”文化对于构建人类命运共同体的作用，体现了一定的文化能够反作用于政治。D项排除。

16. 【答案】C

【解析】本题考查中国特色社会主义知识。新时代的中国工匠精神，除了具有一般意义上工匠精神的内涵，还具有自身的特殊性：既是对中国传统工匠精神的继承和发扬，又是对外国工匠精神的学习借鉴；既是为适应我国现代化强国建设需要而产生，又是劳动精神在新时代的一种新的实现形式。因此，培育工匠精神必须要弘扬优秀传统文化，同时也要借鉴国外优秀文化成果。因此，选择C选项。

【拓展】A项：马克思主义关于人类社会进步的最高价值追求是解放全人类，实现人的自由而全面的发展。A项排除。

B项：工匠精神是从业者的一种职业价值取向和行为表现，其基本内涵包括敬业、精益、专注、创新等。但并不意味着不能随意跳槽。B项排除。

D项：习近平在致首届全国职业技能大赛的贺信中指出：“各级党委和政府要高度重视技能人才工作，大力弘扬劳模精神、劳动精神、工匠精神，激励更多劳动者特别是青年一代走技能成才、技能报国之路，培养更多高技能人才和大国工匠。”并没有强调要“加强劳动者职业道德建设”。D项排除。

17. 【答案】B

【解析】本题考查中国特色社会主义知识。各族干部群众中深入开展中华民族共同体意识教育，增强各族群众对伟大祖国、中华民族、中华文化、中国共产党、中国特色社会主义的认同，这有利于构筑各民族共有的精神家园。“把建设各民族共有精神家园作为战略任务来抓”是习近平总书记对建设各民族共有精神家园重要性的深刻诠释。因此，选择 B 选项。

18. 【答案】C

【解析】本题考查文化常识知识。“非遗扶贫”是在文旅融合不断深化的背景下，创新扶贫模式，以传承非物质文化遗产，将传统工艺与现代商务无缝对接，实现贫困户增收的一种扶贫模式。非遗扶贫就业工作坊激活了乡土文化的创新活力，为脱贫攻坚开辟了新道路，注入了新活力，让非物质文化遗产得到有效保护和传承，成为扶贫“亮点”。因此，选择 C 选项。

19. 【答案】A

【解析】本题考查文化常识知识。“沉睡三千年，一醒惊天下。”当三星堆逐渐打开“盲盒”、揭开“神秘”面纱，便以真实直观的奇伟能量，惊艳了岁月，给人以穿越时光的震撼。三星堆考古新发现展示了古蜀文明的无限魅力，更加印证了中华文明的博大精深。此次考古发掘展示了灿烂的中华文化，激发了中华民族自豪感。因此，选择 A 选项。

20. 【答案】A

【解析】本题考查哲学知识。客观唯心主义是唯心主义哲学的两种基本形式之一。它认为在物质世界和人类产生之前就独立存在着一种客观精神（理念、理、绝对精神、绝对观念等），这种客观精神在其发展过程中，产生了物质世界。因此，客观精神在先，是物质世界的本原，是第一性的；物质世界在后，是客观精神的表现和派生物，是第二性的。“只要锦鲤附身，人生就可躺赢。”这种观点是将所谓的“锦鲤”看做是世界的本原，属于客观唯心主义，否定主观能动性的作用，本质上认为意识是世界的本原。因此，选择 A 选项。

【拓展】B 项：主观唯心主义把个人的某种主观精神如感觉、经验、心灵、意识、观念、意志等看作是世界上一切事物产生和存在的根源与基础，而世界上的一切事物则是由这些主观精神所派生的，是这些主观精神的显现。因此，在主观唯心主义者看来，主观的精神是本原的、第一性的，而客观世界的事物则是派生的、第二性的。B 项排除。

C 项：古代朴素唯物主义是唯物主义三个阶段的最初形态。按照恩格斯的说法，朴素唯物主义有以下基本特征。试图在某些具体的有形物体中或某些特殊的东西中，寻找具有无限多样性的自然现象的统一。朴素唯物主义肯定世界的物质本原性和统一性，由于认识水平的限制，它总是把某种或具体的物质形态看作是世界的物质本原的物质基础。C 项排除。

D 项：机械唯物主义一般指近代形而上学唯物主义。近代形而上学唯物主义是一种唯物主义理论，在总结自然科学成就的基础上，丰富和发展了唯物主义。但它把物质归结为自然科学意义上的原子，认为原子是世界的本原，原子的属性就是物质的属性，因而具有机械性，形而上学性，历史观上的唯心主义等局限性。D 项排除。

21. 【答案】D

【解析】本题考查认识论知识。题干中新技术使得测量结果更为精确，这表明实践推动人的认识不断发展，即实践是认识发展的动力。第一，社会实践不断提出新的需要、新的研究课题，推动认识的发展。第二，社会实践为认识不断提供新的经验和新的观察、研究的物质手段。第三，社会实践推动人的思维能力的发展。社会实践的发展推动人的认识能力的提高。因此，选择D选项。

【拓展】A项：实践是认识的来源。认识来源于实践，人类正是通过实践活动才获得对世界的认知。比如袁隆平的杂交水稻技术在他的科学实践的过程中不断地发展。A项排除。

B项：认识发展的趋势追求真理是一个从实践到认识、从认识回到实践循环的波浪式的前进或螺旋式的上升过程，真理是随着实践不断深化、扩展、向前推移的。题干中未体现。B项排除。

C项：实践是检验真理的唯一标准。题干中未体现。C项排除。

22. 【答案】C

【解析】本题考查唯物辩证法知识。主流指事物的本质方面，决定事物发展的方向；支流指事物的非本质方面，是事物发展的次要的、非根本的趋势和方向。题干中数字经济的发展对推动经济发展发挥了重要作用即为主流，但我们要看到有些平台涉嫌垄断，侵害市场和消费者权益，不可忽视，即为支流。故要求我们分清主流和支流，但不忽视支流。因此，选择C选项。

【拓展】A项：矛盾的主要方面是指在一个矛盾中，起主导作用的方面，题干要求我们看到有些平台涉嫌垄断，侵害市场和消费者权益，不可忽视，为矛盾的次要方面，与题意不符。A项排除。

B项：建立事物新的具体联系是基于客观规律的基础上来进行的，而不是以人的需要即以人的意志为转移的。选项表述错误。B项排除。

D项：数字时代是我们面临的重大机遇，要对未来充满信心，说法正确，但属于无关选项。D项排除。

23. 【答案】C

【解析】本题考查唯物辩证法知识。很多棋手将阿尔法围棋人工智能作为训练工具，并未视作洪水猛兽，甚至从中学习新的定式、新的算法。这体现了矛盾是事物发展的源泉和动力。唯物辩证法认为，矛盾是事物发展的源泉和根本动力，矛盾的同一性和斗争性相结合，推动事物的发展。因此，选择C选项。

【拓展】A项：科学家预言，人工智能将在2029年比肩或超越人类智能。“始终领先”的说法错误。A项排除。

B项：创新推动社会生产力的发展，创新推动社会生产关系和社会制度的变革，创新推动人类思维和文化的的发展。科技创新能力是促进生产力发展的第一要素，是知识经济发展的主要

动力，是可持续发展能力的核心因素。题干中未体现。B项排除。

D项：量变和质变是事物发展的两种基本状态。量变与质量既是事物同一发展过程中的两个阶段，又是同一发展过程中的两种形式。D项排除。

24. 【答案】A

【解析】本题考查唯物论知识。实践具有社会历史性。人的实践活动是历史的、发展着的，在不同的历史发展阶段上，人类实践的内容、形式、规模和水平是各不相同的。北斗人面对西方的技术垄断，不懈奋斗，使中国成为世界上第三个独立拥有全球卫星导航系统的国家，充分体现了该观点。因此，选择A选项。

【拓展】B项：正确的意识对客观事物的发展具有促进作用，错误的意识对客观事物的发展起阻碍作用。B项排除。

C项：具体问题具体分析是正确认识事物的基础，而非普遍性。正确认识事物的目的是为了正确解决矛盾，事物的矛盾各不相同，解决矛盾的方法也不可能千篇一律，只有具体问题具体分析，才能找到解决矛盾的正确方法。C项排除。

D项：事物发展的总趋势是前进的，新事物必然战胜旧事物。前途是光明的，道路是曲折的。任何事物的发展都是前进性与曲折性的统一。在前进中有曲折，在曲折中向前进，是一切新事物发展的途径。D项排除。

25. 【答案】B

【解析】本题考查唯物史观知识。①项，从困难时期的人们提倡节衣缩食到现代人以能吃、爱吃、会吃为荣，体现了人们物质水平提高，生活水平提升，而这物质条件的提升导致了人们思想、生活方式的改变，体现了社会意识根源于社会存在。①项当选。

②项，经济基础即社会的经济结构，是指一定社会中占统治地位的生产关系各方面的总和；上层建筑是指建立在一定经济基础之上的社会意识形态以及相应的政治法律制度、组织和设施的总和。经济基础决定上层建筑，上层建筑对经济基础具有反作用。该项表述正确，但题干未体现。②项排除。

③项，价值判断和价值选择具有主体差异性，价值判断和价值选择往往因人而异。该项表述正确，但题干未体现。③项排除。

④项，价值判断和价值选择具有社会历史性，价值判断与价值选择会因时间、地点、条件的变化而不同。④项当选。故①④项正确。因此，选择B选项。

26. 【答案】D

【解析】本题考查毛泽东思想知识。1938年10月，毛泽东在党的六届六中全会上作题为《论新阶段》的政治报告，首次明确提出并且详细分析了“马克思主义中国化”这一命题和概念。强调“马克思列宁主义的伟大力量，就在于它是和各个国家具体的革命实践相联系的……离开中国特点来谈马克思主义，只是抽象的空洞的马克思主义。因此，使马克思主义在中国具体化，使之在其每一表现中带着必须有的中国的特性，即是说，按照中国的特点去应用它，

成为全党亟待了解并亟须解决的问题。”因此，选择 D 选项。

27. 【答案】C

【解析】本题考查中国特色社会主义知识。党的十七大在总结改革开放近 30 年历史进程和宝贵经验的基础上，把我们党在新时期以来建设和发展中国特色社会主义创新实践中相继形成的马克思主义创新理论成果——邓小平理论、“三个代表”重要思想以及科学发展观等重大战略思想整合为一个统一整体，统称为“中国特色社会主义理论体系”并进行了科学阐释。这是十七大在理论上的一个重大贡献。因此，选择 C 选项。

28. 【答案】A

【解析】本题考查党政专题知识。中国共产党第十八届中央委员会第四次全体会议，于 2014 年 10 月 20 日至 23 日在北京举行。全会听取和讨论了习近平受中央政治局委托作的工作报告，审议通过了《中共中央关于全面推进依法治国若干重大问题的决定》。十八届四中全会提出，全面推进依法治国，总目标是建设中国特色社会主义法治体系，建设社会主义法治国家。全会明确了全面推进依法治国的重大任务：完善以宪法为核心的中国特色社会主义法律体系，加强宪法实施；深入推进依法行政，加快建设法治政府；保证公正司法，提高司法公信力；增强全民法治观念，推进法治社会建设；加强法治工作队伍建设；加强和改进党对全面推进依法治国的领导。因此，选择 A 选项。

29. 【答案】D

【解析】本题考查新时代中国特色社会主义思想知识。习近平新时代中国特色社会主义思想具有鲜明的时代性，是对马克思列宁主义、毛泽东思想、邓小平理论、“三个代表”重要思想、科学发展观的继承和发展，是马克思主义中国化最新成果。习近平新时代中国特色社会主义思想既来自实践又指导实践，不断用发展着的马克思主义引领改革开放和社会主义现代化建设全面开创新局面。因此，选择 D 选项。

【拓展】A 项：习近平新时代中国特色社会主义思想既部署“过河”的方向和任务，又指导如何解决“桥或船”的问题，为我们认识问题、分析问题和解决问题提供了有效的“武器”和“钥匙”。“具体方法”的说法错误。A 项排除。

B 项：习近平新时代中国特色社会主义思想是关于中国建设和发展的理论原则，而毛泽东思想是被实践证明了的关于中国革命和建设的正确的理论原则和经验总结。B 项排除。

C 项：该说法与题干无关，题干中未体现文化软实力方面的内容。C 项排除。

30. 【答案】C

【解析】本题考查公文文种知识并选错误项。《党政机关公文处理工作条例》规定了 15 种法定公文：决议、决定、命令、公报、公告、通告、意见、通知、通报、报告、请示、批复、议案、函、纪要。由此可知，不属于法定公文的是公示。因此，选择 C 选项。

31. 【答案】D

【解析】本题考查公文文种知识。上行文是指下级机关或业务部门向所属上级领导机关或业

务主管部门的一种行文。如请示、报告。其行文方式有逐级行文、多级行文、越级行文三种。根据《党政机关公文处理工作条例》第八条第十项，报告。适用于向上级机关汇报工作、反映情况，回复上级机关的询问。因此，选择 D 选项。

**【拓展】**A 项：根据《党政机关公文处理工作条例》第八条第三项，命令（令）。适用于公布行政法规和规章、宣布施行重大强制性措施、批准授予和晋升衔级、嘉奖有关单位和人员。命令属于下行文。A 项排除。

B 项：根据《党政机关公文处理工作条例》第八条第二项，决定。适用于对重要事项作出决策和部署、奖惩有关单位和人员、变更或者撤销下级机关不适当的决定事项。决定属于下行文。B 项排除。

C 项：根据《党政机关公文处理工作条例》第八条第十二项，批复。适用于答复下级机关请示事项。批复属于下行文。C 项排除。

### 32. 【答案】B

**【解析】**本题考查公文处理知识。根据《党政机关公文处理工作条例》第二十五条，发文办理主要程序是：（一）复核。已经发文机关负责人签批的公文，印发前应当对公文的审批手续、内容、文种、格式等进行复核；需作实质性修改的，应当报原签批人复审。……由此可知，长安区政府办公室工作人员小张在复核待发文稿时发现有几处错误，应该按程序复审。因此，选择 B 选项。

### 33. 【答案】C

**【解析】**本题考查公文格式知识。根据《党政机关公文处理工作条例》第九条第五项，发文字号。由发文机关代字、年份、发文顺序号组成。联合行文时，使用主办机关的发文字号。根据《党政机关公文格式》7.2.5 的规定，发文字号编排在发文机关标志下空二行位置，居中排布。年份、发文顺序号用阿拉伯数字标注；年份应标全称，用六角括号“（）”括入；发文顺序号不加“第”字，不编虚位（即 1 不编为 01），在阿拉伯数字后加“号”字。上行文的发文字号居左空一字编排，与最后一个签发人姓名处在同一行。因此，选择 C 选项。

**【拓展】**A 项：括号使用错误。A 项排除。

B 项：发文顺序号不编虚位，“03”写法错误。B 项排除。

D 项：发文顺序号不加第字，“第 3 号”写法错误。D 项排除。

### 34. 【答案】A

**【解析】**本题考查公文处理知识。根据《党政机关公文处理工作条例》第二十二条，公文应当经本机关负责人审批签发。重要公文和上行文由机关主要负责人签发。党委、政府的办公厅（室）根据党委、政府授权制发的公文，由授权机关主要负责人签发或者按照有关规定签发。签发人签发公文，应当签署意见、姓名和完整日期；圈阅或者签名的，视为同意。联合发文由所有联署机关的负责人会签。因此，选择 A 选项。

### 35. 【答案】C

【解析】本题考查公文格式知识。根据《党政机关公文处理工作条例》第九条第十二项，成文日期。署会议通过或者发文机关负责人签发的日期。联合行文时，署最后签发机关负责人签发的日期。因此，选择 C 选项。

36. 【答案】A

【解析】本题考查公文格式知识。根据《党政机关公文处理工作条例》第八条第三项，命令（令）。适用于公布行政法规和规章、宣布施行重大强制性措施、批准授予和晋升衔级、嘉奖有关单位和人员。行政令，或称行政法令，是国务院及其部门、县以上人民政府发布采取重大的强制性行政措施的一种公文。公布令，亦称“发布令”、“颁布令”，是国家权力机关、行政机关发布重要法律、行政法规时所使用的发布生效、即行实施的命令性文书。因此，选择 A 选项。

【拓展】B 项：根据《党政机关公文处理工作条例》第八条第二项，决定。适用于对重要事项作出决策和部署、奖惩有关单位和人员、变更或者撤销下级机关不适当的决定事项。B 项排除。

C 项：请示和报告属于两种不同的文种，同时用于标题属于文种杂糅，格式错误。C 项排除。

D 项：申请不属于法定公文文种。D 项排除。

37. 【答案】A

【解析】本题考查行政法规知识。行政法规是国务院为领导和管理国家各项行政工作，根据宪法和法律，并且按照《行政法规制定程序条例》的规定而制定的政治、经济、教育、科技、文化、外事等各类法规的总称；是指国务院根据宪法和法律，按照法定程序制定的有关行使行政权力，履行行政职责的规范性文件的总称。行政法规的制定主体是国务院，行政法规根据宪法和法律的授权制定、行政法规必须经过法定程序制定、行政法规具有法的效力。行政法规一般以条例、办法、实施细则、规定等形式组成。发布行政法规需要国务院总理签署国务院令。行政法规的效力仅次于宪法和法律，高于部门规章和地方性法规。由此可知，属于行政法规的是国务院颁布的《中华人民共和国个人所得税法实施条例》。因此，选择 A 选项。

【拓展】B 项：部门规章是国务院所属的各部、委员会根据法律和行政法规制定的规范性文件，其数量较多，也是法的渊源。它的主要形式是命令、指示、规定等。《商务部规范性文件制定和管理办法》是由商务部制定，属于部门规章。B 项排除。

C 项：地方性法规是指法定的地方国家权力机关依照法定的权限，在不同宪法、法律和行政法规相抵触的前提下，制定和颁布的在本行政区域范围内实施的规范性文件。《河北省信息化条例》是由河北省人大常委会制定，属于地方性法规。C 项排除。

D 项：行政规章指国务院各部委以及各省、自治区、直辖市的人民政府和省、自治区的人民政府所在地的市以及设区市的人民政府根据宪法、法律和行政法规等制定和发布的规范性文件。国务院各部委制定的称为部门行政规章，其余的称为地方行政规章。《上海市社会保障卡管理办法》是由上海市人民政府制定，属于地方行政规章。D 项排除。

38. 【答案】C

【解析】本题考查法理学的基本概念知识。法律规范在调整人们行为过程中形成的权利义务关系。如企业与职工依法订立劳动合同后，就构成了双方的劳动法律关系。法律关系由法律关系主体、法律关系内容（权利义务）和法律关系客体三要素构成。由此可知，甲向乙借款而形成的借贷关系属于法律关系。因此，选择 C 选项。

39. 【答案】D

【解析】本题考查法律责任知识并选错误项。根据违法行为所违反的法律的性质，可以把法律责任分为民事责任、行政责任、经济法责任、刑事责任、违宪责任和国家赔偿责任。追究法律责任的原则包括个人负责，不株连原则；重在教育原则；依法追究法律责任原则。由此可知，党纪责任不属于法律责任。因此，选择 D 选项。

40. 【答案】C

【解析】本题考查公民的基本权利和义务知识并选错误项。根据《宪法》第三十四条，中华人民共和国年满十八周岁的公民，不分民族、种族、性别、职业、家庭出身、宗教信仰、教育程度、财产状况、居住期限，都有选举权和被选举权；但是依照法律被剥夺政治权利的人除外。第三十五条，中华人民共和国公民有言论、出版、集会、结社、游行、示威的自由。由此可知，劳动权不属于我国公民政治权利和自由。因此，选择 C 选项。

【拓展】C 项：根据《宪法》第四十二条第一款，中华人民共和国公民有劳动的权利和义务。

41. 【答案】D

【解析】本题考查国家机构知识。根据《宪法》第八十九条，国务院行使下列职权：（十五）批准省、自治区、直辖市的区域划分，批准自治州、县、自治县、市的建置和区域划分。故石家庄市下辖县的新设，应当由国务院进行批准。因此，选择 D 选项。

42. 【答案】D

【解析】本题考查宪法基本理论知识并选错误项。根据《宪法》第五条，中华人民共和国实行依法治国，建设社会主义法治国家。国家维护社会主义法制的统一和尊严。一切法律、行政法规和地方性法规都不得同宪法相抵触。但我国宪法并未司法化，因此宪法规定本身不能直接作为法官案件裁判的依据。由此可知，D 项表述错误，当选。因此，选择 D 选项。

【拓展】A 项：根据《宪法》序言，本宪法以法律的形式确认了中国各族人民奋斗的成果，规定了国家的根本制度和根本任务，是国家的根本法，具有最高的法律效力。A 项排除。

B 项：宪法是公民权利的保障书，宪法精神的实质在于保障公民权利。B 项排除。

C 项：宪法是国家的根本法，是治国安邦的总章程，是党和人民意志的集中体现，具有最高的法律地位、法律权威、法律效力，具有根本性、全局性、稳定性、长期性。C 项排除。

43. 【答案】D

【解析】本题考查公民的基本权利和义务知识。我国宪法规定公民在法律面前一律平等这一规定包含了以下几方面的含义：（1）所有公民平等地享有宪法和法律规定的权利；（2）所有



公民都平等地履行宪法和法律规定的义务；(3) 国家机关在适用法律时，对于所有公民的保护或者惩罚都是平等的，不得因人而异；(4) 任何组织或者个人都不得有超越宪法和法律的特权。公民的平等权既包括公民在适用法律上的平等，也包括公民在守法上的平等。公安局在辖区内贴出标语“严厉打击某省籍犯罪分子，保护人民群众财产安全”，此处属于对待某省的言行态度，属于歧视或者差别对待，违反了《宪法》规定的平等权。因此，选择 D 选项。

【拓展】A 项：私营企业在招聘的时候，可以根据岗位需求制定任职条件，不属于侵犯平等权。A 项排除。

B 项：大学在招聘教师时设置学历要求，是由于工作性质的不同，不属于侵犯平等权。B 项排除。

C 项：平等权指的是公民不受任何不合理的差别对待。这就意味着我国法律是允许合理差别存在的，对女性的特殊保护属于合理的差别，并非侵犯平等权的表现。C 项排除。

#### 44. 【答案】A

【解析】本题考查刑罚及其具体运用知识。根据《刑法》第三十二条，刑罚分为主刑和附加刑。根据《刑法》第三十三条，主刑的种类如下：(一) 管制；(二) 拘役；(三) 有期徒刑；(四) 无期徒刑；(五) 死刑。根据《刑法》第三十四条，附加刑的种类如下：(一) 罚金；(二) 剥夺政治权利；(三) 没收财产。附加刑也可以独立适用。由此可知，属于我国刑法规定的刑罚种类的是拘役。因此，选择 A 选项。

【拓展】BD 项：根据《行政处罚法》第九条，行政处罚的种类：(一) 警告、通报批评；(二) 罚款、没收违法所得、没收非法财物；(三) 暂扣许可证件、降低资质等级、吊销许可证件；(四) 限制开展生产经营活动、责令停产停业、责令关闭、限制从业；(五) 行政拘留；(六) 法律、行政法规规定的其他行政处罚。BD 项排除。

C 项：训诫不属于行政处罚，是司法强制措施。训诫不是行政处罚，根据最高人民法院司法解释，信访人对有关机关依据信访法规对信访事项的受理、答复、转送、训诫等不服不能提起行政复议和行政诉讼。训诫也是指人民法院对违反法庭规则的行为人，进行批评教育，并责令其改正，不得再犯。C 项排除。

#### 45. 【答案】B

【解析】本题考查犯罪知识。根据《刑法》第二十三条，已经着手实行犯罪，由于犯罪分子意志以外的原因而未得逞的，是犯罪未遂。对于未遂犯，可以比照既遂犯从轻或者减轻处罚。因此，选择 B 选项。

【拓展】A 项：根据《刑法》第二十二条，为了犯罪，准备工具、制造条件的，是犯罪预备。对于预备犯，可以比照既遂犯从轻、减轻处罚或者免除处罚。A 项排除。

C 项：根据《刑法》第二十四条，在犯罪过程中，自动放弃犯罪或者自动有效地防止犯罪结果发生的，是犯罪中止。对于中止犯，没有造成损害的，应当免除处罚；造成损害的，应当减轻处罚。C 项排除。

D项：犯罪既遂是指行为人所实施的行为已经具备了刑法分则对某一具体犯罪所规定的全部构成要件。D项排除。

46. 【答案】B

【解析】本题考查刑法分则知识。根据《刑法》第二百九十一条之二，从建筑物或者其他高空抛掷物品，情节严重的，处一年以下有期徒刑、拘役或者管制，并处或者单处罚金。有前款行为，同时构成其他犯罪的，依照处罚较重的规定定罪处罚。由此可知，王某的行为构成高空抛物罪。因此，选择B选项。

【拓展】A项：根据《刑法》第二百七十五条，故意毁坏公私财物，数额较大或者有其他严重情节的，处三年以下有期徒刑、拘役或者罚金；数额巨大或者有其他特别严重情节的，处三年以上七年以下有期徒刑。A项排除。

C项：根据《刑法》第一百一十四条，放火、决水、爆炸以及投放毒害性、放射性、传染病病原体等物质或者以其他危险方法危害公共安全，尚未造成严重后果的，处三年以上十年以下有期徒刑。C项排除。

D项：根据《刑法》第二百九十三条，有下列寻衅滋事行为之一，破坏社会秩序的，处五年以下有期徒刑、拘役或者管制：（一）随意殴打他人，情节恶劣的；（二）追逐、拦截、辱骂、恐吓他人，情节恶劣的；（三）强拿硬要或者任意损毁、占用公私财物，情节严重的；（四）在公共场所起哄闹事，造成公共场所秩序严重混乱的。纠集他人多次实施前款行为，严重破坏社会秩序的，处五年以上十年以下有期徒刑，可以并处罚金。D项排除。

47. 【答案】D

【解析】本题考查犯罪知识。根据《刑法》第十五条，应当预见自己的行为可能发生危害社会的结果，因为疏忽大意而没有预见，或者已经预见而轻信能够避免，以致发生这种结果的，是过失犯罪。过失犯罪，法律有规定的才负刑事责任。所以，过于自信的过失是指行为人已经预见到自己的行为可能发生危害社会的结果，但是轻信能够避免，以致发生这种结果的主观心理态度。题干中，刘某的行为，是已经预见到了自己可能会撞到老太太，因轻信距离远可以避免，属于过于自信的过失。因此，选择D选项。

【拓展】AC项：根据《刑法》第十四条，明知自己的行为会发生危害社会的结果，并且希望或者放任这种结果发生，因而构成犯罪的，是故意犯罪。故意犯罪，应当负刑事责任。①直接故意是行为人明知自己的行为必然或者可能发生危害社会的结果，并且希望危害结果发生的心理态度。②间接故意即明知自己的行为会发生危害社会的结果，并且放任这种结果发生的心理状态。刘某没有主观上的故意。AC项排除。

B项：疏忽大意的过失，是指行为人应当预见自己的行为可能发生危害社会的结果，因为疏忽大意而没有预见，以致发生危害结果的主观心理态度。B项排除。

48. 【答案】B

【解析】本题考查刑法分则知识。根据《刑法》第二百六十四条，盗窃公私财物，数额较大

的，或者多次盗窃、入户盗窃、携带凶器盗窃、扒窃的，处三年以下有期徒刑、拘役或者管制，并处或者单处罚金；数额巨大或者有其他严重情节的，处三年以上十年以下有期徒刑，并处罚金；数额特别巨大或者有其他特别严重情节的，处十年以上有期徒刑或者无期徒刑，并处罚金或者没收财产。林某盗窃手机并使用手机消费，属于盗窃罪。因此，选择 B 选项。

【拓展】A 项：诈骗罪是指以非法占有为目的，用虚构事实或者隐瞒真相的方法，骗取数额较大的公私财物的行为。A 项排除。

C 项：侵占罪是将代为保管的他人财物非法占为己有，数额较大，拒不退还的，或者将他人的遗忘物或者埋藏物非法占为己有，数额较大，拒不交出。C 项排除。

D 项：信用卡诈骗罪是指以非法占有为目的，违反信用卡管理法规，利用信用卡进行诈骗活动，骗取财物数额较大的行为。利用信用卡，一般是指使用伪造的、作废的信用卡或者冒用他人的信用卡、恶意透支的方法进行诈骗活动。D 项排除。

#### 49. 【答案】C

【解析】本题考查刑罚及其具体运用知识。根据《刑法》第一百三十三条之二，对行驶中的公共交通工具的驾驶人员使用暴力或者抢控驾驶操纵装置，干扰公共交通工具正常行驶，危及公共安全的，处一年以下有期徒刑、拘役或者管制，并处或者单处罚金。前款规定的驾驶人员在行驶的公共交通工具上擅离职守，与他人互殴或者殴打他人，危及公共安全的，依照前款的规定处罚。有前两款行为，同时构成其他犯罪的，依照处罚较重的规定定罪处罚。可知，陈某的行为构成妨害安全驾驶罪，应承担刑事责任。因此，选择 C 选项。

#### 50. 【答案】C

【解析】本题考查刑罚及其具体运用知识并选错误项。根据《刑法》第三十三条，主刑的种类如下：（一）管制；（二）拘役；（三）有期徒刑；（四）无期徒刑；（五）死刑。又根据本法第三十四条，附加刑的种类如下：（一）罚金；（二）剥夺政治权利；（三）没收财产。附加刑也可以独立适用。可知，死缓不是一种独立的刑罚种类。C 项错误。因此，选择 C 选项。

【拓展】A 项：根据《刑法》第四十八条第一款，死刑只适用于罪行极其严重的犯罪分子。对于应当判处死刑的犯罪分子，如果不是必须立即执行的，可以判处死刑同时宣告缓期二年执行。A 项正确，但不符合题意，排除。

B 项：根据《刑法》第四十九条，犯罪的时候不满十八周岁的人和审判的时候怀孕的妇女，不适用死刑。B 项正确，但不符合题意，排除。

D 项：适用死刑必须严格遵守法定程序，死刑的核准、执行都需严格遵守法律规定。D 项正确，但不符合题意，排除。

#### 51. 【答案】B

【解析】本题考查继承法知识并选错误项。根据《民法典》第一千一百二十七条第一款、第二款，遗产按照下列顺序继承：（一）第一顺序：配偶、子女、父母；（二）第二顺序：兄弟

姐妹、祖父母、外祖父母。继承开始后，由第一顺序继承人继承，第二顺序继承人不继承；没有第一顺序继承人继承的，由第二顺序继承人继承。可知，出嫁的女儿、卧病在床的妻子、监狱服刑的儿子都有继承权。B项，被人收养的孙子无权继承。因此，选择B选项。

【拓展】根据《民法典》第一千一百二十七条第三、四、五款，本编所称子女，包括婚生子女、非婚生子女、养子女和有扶养关系的继子女。本编所称父母，包括生父母、养父母和有扶养关系的继父母。本编所称兄弟姐妹，包括同父母的兄弟姐妹、同父异母或者同母异父的兄弟姐妹、养兄弟姐妹、有扶养关系的继兄弟姐妹。

52. 【答案】D

【解析】本题考查代理知识并选错误项。根据《民法典》第一百六十一条第二款，依照法律规定、当事人约定或者民事法律行为的性质，应当由本人亲自实施的民事法律行为，不得代理。①依照法律规定，应当由本人实施的民事法律行为，不得代理。法律规定不得代理的情形。例如：具有人身性质的行为，结婚、离婚登记、立遗嘱、收养子女、赡养父母、放弃继承或放弃受遗赠等，不得由代理人代理。②依照按双方当事人约定，应当由本人实施的民事法律行为，不得代理。③内容违法的行为、侵权行为不得代理。④发售债券等民事法律行为不得代理。可知，D项订立遗嘱属于不可以由他人代理的行为。因此，选择D选项。

【拓展】ABC项：签订民事合同、进行民事诉讼、申请专利都可以代理。ABC项排除。

53. 【答案】A 【解析】本题考查文物保护法知识。根据《文物保护法》第五条，中华人民共和国境内地下、内水和领海中遗存的一切文物，属于国家所有。一坛金银属于文物范畴，所以张某屋底发现了一坛银子，银子属于国家所有。因此，选择A选项。

【拓展】根据《文物保护法》第五条第二款，古文化遗址、古墓葬、石窟寺属于国家所有。国家指定保护的纪念建筑物、古建筑、石刻、壁画、近代现代代表性建筑等不可移动文物，除国家另有规定的以外，属于国家所有。

54. 【答案】D

【解析】本题考查民法知识并选错误项。所谓公序，即社会一般利益，在我国现行法上包括国家利益、社会经济秩序和社会公共利益。所谓良俗，即一般道德观念或良好道德风尚，包括我国现行法上所称的社会公德、商业道德和社会良好风尚。公序良俗原则在司法实践中应用非常广泛，探讨这一原则在民事审判中的运用具有重要的意义。刘某拒绝同学赠与其电脑的行为没有违反公序良俗原则因此，选择D选项。

【拓展】A项：公民享受生育与不生育子女的自由，协议中禁止生育子女的行为违背的公序良俗。A项错误，排除。

B项：工伤概不负责的条款违背了公序良俗。B项错误，排除。

C项：断绝父子关系违背了公序良俗。C项错误，排除。

55. 【答案】D

【解析】本题考查民事法律行为知识。根据《民法典》第十九条，八周岁以上的未成年人为

限制民事行为能力人，实施民事法律行为由其法定代理人代理或者经其法定代理人同意、追认；但是，可以独立实施纯获利益的民事法律行为或者与其年龄、智力相适应的民事法律行为。可知，肖某赠与小天一把价值 2 万元的名贵小提琴，属于纯获利益，属于有效民事法律行为。因此，选择 D 选项。

56. 【答案】D

【解析】本题考查婚姻法知识并选错误项。根据《民法典》第一千零七十九条第一、二款，夫妻一方要求离婚的，可以由有关组织进行调解或者直接向人民法院提起离婚诉讼。可知，当事人要求诉讼离婚的，可以直接向人民法院提起离婚诉讼。D 项错误，当选。因此，选择 D 选项。

【拓展】A 项：离婚自由是法律赋予婚姻当事人依法解除婚姻的权利，包括登记离婚和诉讼离婚两种方式。A 项正确，排除。

B 项：根据《民法典》第一千零七十六条，夫妻双方自愿离婚的，应当签订书面离婚协议，并亲自到婚姻登记机关申请离婚登记。又根据本法第一千零七十九条第一款，夫妻一方要求离婚的，可以由有关组织进行调解或者直接向人民法院提起离婚诉讼。B 项正确，排除。

C 项：根据《民法典》第一千零七十七条，自婚姻登记机关收到离婚登记申请之日起三十日内，任何一方不愿意离婚的，可以向婚姻登记机关撤回离婚登记申请。前款规定期限届满后三十日内，双方应当亲自到婚姻登记机关申请发给离婚证；未申请的，视为撤回离婚登记申请。可知，离婚冷静期只适用于登记离婚。C 项正确，排除。

57. 【答案】D

【解析】本题考查民事责任知识。根据《民法典》第九百八十五条，得利人没有法律根据取得不当利益的，受损失的人可以请求得利人返还取得的利益，但是有下列情形之一的除外：（一）为履行道德义务进行的给付；（二）债务到期之前的清偿；（三）明知无给付义务而进行的债务清偿。D 项，乙没有合法根据取得甲误冲的话费，属于不当得利。因此，选择 D 选项。

【拓展】A 项：渔民乙夜航捕鱼主要靠的是自身的劳动，灯塔是公共物品，渔民可以利用灯塔捕鱼，所以，乙不构成不当得利。A 项排除。

B 项：乙的房屋属于自然增值的正当利益，没有造成甲投资损失，所以，乙不构成不当得利。B 项排除。

C 项：乙爬上甲后院的榕树看足球比赛，一方面没有造成甲损失，另一方面乙观看足球比赛也不属于不当利益，所以，乙不构成不当得利。C 项排除。

58. 【答案】C

【解析】本题考查行政法知识。根据《行政处罚法》第九条，行政处罚的种类：（一）警告、通报批评；（二）罚款、没收违法所得、没收非法财物；（三）暂扣许可证件、降低资质等级、吊销许可证件；（四）限制开展生产经营活动、责令停产停业、责令关闭、限制从业；（五）

行政拘留；（六）法律、行政法规规定的其他行政处罚。题干中，许某被交警处罚 200 元，属于行政罚款，是行政制裁。因此，选择 C 选项。

**【拓展】A 项：**刑事制裁是指国家对违反刑事法律的人依其所负的刑事责任而实施的刑罚制裁。我国刑法规定，刑罚分为主刑和附加刑两类。主刑有管制、拘役、有期徒刑、无期徒刑和死刑五种；附加刑有罚金、剥夺政治权利和没收财产等。A 项排除。

**B 项：**民事制裁是国家对于违反民事法规的违法当事人依其所应承担的民事责任而实施的强制性措施。民事制裁的形式具有多种：如恢复财产原状；返还原物；排除妨碍；损害赔偿；收缴进行非法活动的财物和非法所得；罚款；支付违约金；责令排除侵害、恢复名誉、赔偿损失；责令具结悔过；告诫；责令停业、停产或搬迁等。B 项排除。

**D 项：**违宪制裁，是指特定的国家机关（我国为全国人大及其常委会）对违宪者依其所应承担的违宪责任而实施的强制措施。违宪制裁方式主要有：一是撤销同宪法相抵触的法律、行政法规、地方性法规、自治条例、单行条例，撤销中央国家机关的违宪的决定、命令和决议；二是罢免违宪失职的国家领导人。D 项排除。

59. **【答案】A**

**【解析】**本题考查行政许可知识。根据《行政许可法》第二条，本法所称行政许可，是指行政机关根据公民、法人或者其他组织的申请，经依法审查，准予其从事特定活动的行为。题干中，公安机关交通管理部门为驾驶人颁发机动车驾驶证，是准予驾驶人行使驾驶车辆的权利，属于行政许可。因此，选择 A 选项。

**【拓展】B 项：**行政指导是指行政主体在其所管辖的事务范围内，根据国家的政策规定，或者法律原则，针对特定的公民、法人或其他组织，用非强制性的方法或手段，取得该行政相对方的同意或协助，有效地实现一定的行政目的的主动的管理行为。B 项排除。

**C 项：**行政确认是指行政主体依法对行政相对人的法律地位、法律关系或有关法律事实进行甄别，给予确定、认定、证明（或证伪）并予以宣告的具体行政行为。C 项排除。

**D 项：**行政裁决是指行政主体依照法律授权和法定程序，对当事人之间发生的与行政管理活动密切相关的、与合同无关的特定民事、经济纠纷进行裁决的具体行政行为。行政裁决又称为行政司法。D 项排除。

60. **【答案】A**

**【解析】**本题考查行政复议知识。根据《行政复议法》第十二条第一款，对县级以上地方各级人民政府工作部门的具体行政行为不服的，由申请人选择，可以向该部门的本级人民政府申请行政复议，也可以向上一级主管部门申请行政复议。可知，孙某对县公安局作出的具体行政行为不服，可以向县政府或市公安局申请行政复议。因此，选择 A 选项。

61. **【答案】D**

**【解析】**本题考查劳动合同法知识。根据《劳动合同法》第二条第一款，中华人民共和国境内的企业、个体经济组织、民办非企业单位等组织（以下称用人单位）与劳动者建立劳动关

系，订立、履行、变更、解除或者终止劳动合同，适用本法。D项进城务工的农民与用人单位建立的是劳动关系，进城务工的农民属于适用劳动法的劳动者主体。因此，选择D选项。

**【拓展】**AB项：根据《关于贯彻执行若干问题的意见》第四条，公务员和比照实行公务员制度的事业组织和社会团体的工作人员，以及农村劳动者（乡镇企业职工和进城务工、经商的农民除外）、现役军人和家庭保姆等不适用劳动法。AB项排除。

C项：家庭雇佣的保姆与雇主属于雇佣关系（劳务关系），不属于适用劳动法的劳动者主体。C项排除。

62. **【答案】**A

**【解析】**本题考查公司法知识。根据《公司法》第三条，公司是企业法人，有独立的法人财产，享有法人财产权。公司以其全部财产对公司的债务承担责任。有限责任公司的股东以其认缴的出资额为限对公司承担责任；股份有限公司的股东以其认购的股份为限对公司承担责任。因此，选择A选项。

**【拓展】**根据《合伙企业法》第二条第三款，有限合伙企业由普通合伙人和有限合伙人组成，普通合伙人对合伙企业债务承担无限连带责任，有限合伙人以其认缴的出资额为限对合伙企业债务承担责任。

63. **【答案】**B

**【解析】**本题考查民事诉讼法知识。根据《民事诉讼法》第三十三条，下列案件，由本条规定的人民法院专属管辖：（一）因不动产纠纷提起的诉讼，由不动产所在地人民法院管辖；（二）因港口作业中发生纠纷提起的诉讼，由港口所在地人民法院管辖；（三）因继承遗产纠纷提起的诉讼，由被继承人死亡时住所地或者主要遗产所在地人民法院管辖。因此，选择B选项。

64. **【答案】**C

**【解析】**本题考查著作权法知识。根据《著作权法》第二条，中国公民、法人或者其他组织的作品，不论是否发表，依照本法享有著作权。又根据本法第三条，本法所称的作品，是指文学、艺术和科学领域内具有独创性并能以一定形式表现的智力成果，包括：（一）文字作品；（二）口述作品；（三）音乐、戏剧、曲艺、舞蹈、杂技艺术作品；（四）美术、建筑作品；（五）摄影作品；（六）视听作品（七）工程设计图、产品设计图、地图、示意图等图形作品和模型作品；（八）计算机软件；（九）符合作品特征的其他智力成果。题干中，张某绘制了具有新颖性的云朵图案，嘉阳公司未经张某许可将该图案印在书包上，侵犯了张某的著作权。因此，选择C选项。

**【拓展】**A项：根据《商标法》第三条，经商标局核准注册的商标为注册商标，包括商品商标、服务商标和集体商标、证明商标；商标注册人享有商标专用权，受法律保护。张某还未将云朵图案注册商标，A项排除。

B项：根据《专利法》第一条，为了保护专利权人的合法权益，鼓励发明创造，推动发明创

造的应用，提高创新能力，促进科学技术进步和经济社会发展，制定本法。有根据本法第二条，本法所称的发明创造是指发明、实用新型和外观设计。张某还未将云朵图案注册专利。B项排除。

D项：该项为干扰选项，排除。

65. 【答案】A

【解析】本题考查食品安全法知识并选错误项。根据《食品安全法》第二条第一款，在中华人民共和国境内从事下列活动，应当遵守本法：（一）食品生产和加工（以下称食品生产），食品销售和餐饮服务（以下称食品经营）；（二）食品添加剂的生产经营；（三）用于食品的包装材料、容器、洗涤剂、消毒剂和用于食品生产经营的工具、设备（以下称食品相关产品）的生产经营；（四）食品生产经营者使用食品添加剂、食品相关产品；（五）食品的贮存和运输；（六）对食品、食品添加剂、食品相关产品的安全管理。所以，A项商店老板张三购买米面油等生活用品以供销售，应适用《食品安全法》，不适用《中华人民共和国消费者权益保护法》。因此，选择A选项。

【拓展】BCD项：根据《消费者权益保护法》第二条，消费者为生活消费需要购买、使用商品或者接受服务，其权益受本法保护；本法未作规定的，受其他有关法律、法规保护。又根据本法第三条经营者为消费者提供其生产、销售的商品或者提供服务，应当遵守本法；本法未作规定的，应当遵守其他有关法律、法规。BCD项均适用《中华人民共和国消费者权益保护法》。BCD项排除。

66. 【答案】C

【解析】本题考查刑事诉讼法知识。根据《刑事诉讼法》第一百九十条，开庭的时候，审判长查明当事人是否到庭，宣布案由；宣布合议庭的组成人员、书记员、公诉人、辩护人、诉讼代理人、鉴定人和翻译人员的名单；告知当事人有权对合议庭组成人员、书记员、公诉人、鉴定人和翻译人员申请回避；告知被告人享有辩护权利。所以，在审判阶段，涉嫌犯罪的公民被称为“被告人”。因此，选择C选项。

【拓展】A项：根据《刑事诉讼法》第一百一十五条，公安机关对已经立案的刑事案件，应当进行侦查，收集、调取犯罪嫌疑人有罪或者无罪、罪轻或者罪重的证据材料。所以，在公安机关侦查阶段，涉嫌犯罪的公民被称为“犯罪嫌疑人”。A项排除。

B项：根据《刑事诉讼法》第一百七十六条，人民检察院认为犯罪嫌疑人的犯罪事实已经查清，证据确实、充分，依法应当追究刑事责任的，应当作出起诉决定，按照审判管辖的规定，向人民法院提起公诉，并将案卷材料、证据移送人民法院。所以，在审查起诉阶段，涉嫌犯罪的公民称为“犯罪嫌疑人”。B项排除。

D项：根据《刑事诉讼法》第一百五十五条，应当逮捕的犯罪嫌疑人如果在逃，公安机关可以发布通缉令，采取有效措施，追捕归案。D项排除。

67. 【答案】B



【解析】本题考查人文历史知识。承德避暑山庄是世界文化遗产、国家AAAAA级旅游景区、全国重点文物保护单位、中国四大名园之一。山庄位于河北省承德市中心北部，武烈河西岸一带狭长的谷地上，是清代皇帝夏天避暑和处理政务的场所。是我国现存规模最大的古代皇家园林。避暑山庄分宫殿区、湖泊区、平原区、山峦区四大部分。山庄始建于1703年，1961年被公布为第一批全国重点文物保护单位；1994年列入《世界遗产名录》。因此，选择B选项。

【拓展】A项：豫园位于上海市老城厢的东北部，北靠福佑路，东临安仁街，西南与上海老城隍庙毗邻，是江南古典园林，始建于明代嘉靖、万历年间，占地三十余亩。A项排除。

C项：北海公园位于北京市中心区，东邻景山，南濒中南海，北连什刹海，属于中国古代皇家园林。C项排除。

D项：颐和园，中国清朝时期皇家园林，前身为清漪园，坐落在北京西郊，距城区15公里，全园占地3.009平方公里（其中颐和园世界文化遗产区面积是2.97平方公里），水面约占四分之三。与圆明园毗邻。它是以昆明湖、万寿山为基址，以杭州西湖为蓝本，汲取江南园林的设计手法而建成的一座大型山水园林，也是保存最完整的一座皇家行宫御苑，被誉为“皇家园林博物馆”。D项排除。

68. 【答案】B

【解析】本题考查文学常识知识。韩愈是唐宋八大家之首，唐代杰出的文学家、思想家、哲学家，政治家。韩愈是唐代古文运动的倡导者，被后人尊为“唐宋八大家”之首，著有《韩昌黎集》四十卷，《师说》等。唐宋八大家的其他七位分别是柳宗元、欧阳修、苏洵、苏轼、苏辙、王安石、曾巩。因此，选择B选项。

【拓展】A项：欧阳修，北宋政治家、文学家。欧阳修是在宋代文学史上最早开创一代文风的文坛领袖，他领导了北宋诗文革新运动，继承并发展了韩愈的古文理论。其散文创作的高度成就与其正确的古文理论相辅相成，从而开创了一代文风。欧阳修在变革文风的同时，也对诗风、词风进行了革新。在史学方面，也有较高成就，他曾主修《新唐书》，并独撰《新五代史》。A项排除。

C项：柳宗元，唐代文学家、哲学家、散文家和思想家，世称“柳河东”“河东先生”，柳宗元一生留诗文作品达600余篇，其文的成就大于诗。骈文有近百篇，散文论说性强，笔锋犀利，讽刺辛辣。游记写景状物，多所寄托，有《河东先生集》，代表作有《溪居》《江雪》《渔翁》。C项排除。

D项：苏轼，北宋文学家、书法家、美食家、画家，历史治水名人。苏轼是北宋中期文坛领袖，在诗、词、散文、书、画等方面取得很高成就。文纵横恣肆；诗题材广阔，清新豪健，善用夸张比喻，独具风格，与黄庭坚并称“苏黄”；词开豪放一派，与辛弃疾同是豪放派代表，并称“苏辛”；散文著述宏富，豪放自如，与欧阳修并称“欧苏”。苏轼善书，“宋四家”之一；擅长文人画，尤擅墨竹、怪石、枯木等。李志敏评价：“苏轼是全才式的艺术巨匠。D项排

除。

69. 【答案】A

【解析】本题考查文学常识知识。《红楼梦》是中国古代章回体长篇小说，又名《石头记》，一般认为是清代作家曹雪芹所著。小说以贾、史、王、薛四大家族的兴衰为背景，展现了真正的人性美和悲剧美，可以说是一部从各个角度展现女性美以及中国古代社会世态百相的史诗性著作。河北大观园又称荣国府，位于石家庄市正定县，是以明末清初文化为背景的仿古建筑群，其再现了《红楼梦》中的景观。因此，选择 A 选项。

【拓展】B 项：《水浒传》是中国历史上最早用白话文写成的章回小说之一，流传极广，脍炙人口；同时也是汉语言文学中具备史诗特征的作品之一，对中国乃至东亚的叙事文学都有极其深远的影响。B 项排除。

C 项：《西游记》是中国古代第一部浪漫主义章回体长篇神魔小说。现存明刊百回本《西游记》均无作者署名。清代学者吴玉搢等首先提出《西游记》作者是明代吴承恩。C 项排除。

D 项：《三国演义》是中国文学史上第一部章回小说，其描写了从东汉末年到西晋初年之间近百年的历史风云，诉说了东汉末年的群雄割据混战和魏、蜀、吴三国之间的政治和军事斗争，最终司马炎一统三国，建立晋朝的故事。D 项排除。

70. 【答案】B

【解析】本题考查文化常识知识。“一把曲尺，能成方圆器；几根直线，造就栋梁材”描写的是木匠行业，意为一把曲尺能做成丈量方圆的器材，几条直线能做出好的材料。因此，选择 B 选项。

【拓展】A 项：描述裁缝行业的有“钢针可吃千般苦，彩线能描万种样”等。A 项排除。

C 项：描述教师行业的有“春蚕到死丝方尽，蜡炬成灰泪始干”。C 项排除。

D 项：描述铁匠行业的有“虽住两间火烤烟熏屋，却是一位千锤百炼人”等。D 项排除。

## 二、多项选择题

71. 【答案】ABCD

【解析】本题考查时事热点知识。2021 年 2 月 20 日，党史学习教育动员大会在北京召开。习近平总书记出席会议并发表重要讲话，深刻阐述了开展党史学习教育的重大意义，深刻阐明了党史学习教育的重点和工作要求，对党史学习教育进行了全面动员和部署，为开展好党史学习教育指明了方向，提供了根本遵循。广大党员干部纷纷表示，要自觉把思想统一到习近平总书记重要讲话精神上来，增强“四个意识”、坚定“四个自信”、做到“两个维护”，提高思想认识和政治站位，深入开展党史学习教育，做到学史明理、学史增信、学史崇德、学史力行，学党史、悟思想、办实事、开新局，以昂扬姿态奋力开启全面建设社会主义现代化国家新征程，以优异成绩迎接建党一百周年。因此，选择 ABCD 选项。

72. 【答案】ACD

**【解析】** 本题考查时事热点知识。2021年2月3日，农业农村部发布《农村土地经营权流转管理办法》，自3月1日起施行。新《办法》实行“三权”分离制度，采用新名称。按照集体所有权、农民承包权、土地经营权“三权”的要求，新《办法》以土地经营权流转为重点，将规章名称更名为《农村土地经营权流转管理办法》。新《办法》在依法保护集体所有权和农民承包权的前提下，主要就平等保护经营主体依流转合同取得的土地经营权，增加了一些具体规定，这样有利于进一步放开土地经营权，更加有效合理地利用土地资源。因此，选择ACD选项。

**【拓展】** 新《办法》对2005年颁布实施的《农村土地承包经营权流转管理办法》进行了修订，新内容主要体现在三个方面。一是落实“三权”分置制度。二是贯彻加强监督管理要求，作出新规定，明确了对工商企业等社会资本通过流转取得土地经营权的审查审核具体规定。三是围绕强化耕地保护和粮食安全补充新内容，明确土地经营权流转要确保农地农用，优先用于粮食生产。

73. **【答案】** ABC

**【解析】** 本题考查时事热点知识。中共中央宣传部于2021年3月24日公开发布中国共产党成立100周年庆祝活动标识。活动标识由党徽、数字“100”“1921”“2021”和光芒线组成，生动展现中国共产党团结带领中国人民不忘初心、牢记使命、艰苦奋斗的百年光辉历程。数字“100”构成标识基本造型，“1”以100度仰角呈现，寓意以习近平同志为核心的党中央团结带领全党全军全国各族人民在前进道路上不断从胜利走向新的胜利。党徽位于标识左上方，寓意中国人民在中国共产党的领导下同心同德、砥砺前行，不断创造新的人间奇迹。56根光芒线将数字“100”连接成一个有机整体，展示中国共产党是中国工人阶级的先锋队，同时是中国人民和中华民族的先锋队，寓意奋进之光照耀中华大地、照亮未来之路。嵌入数字“1921”代表100年前中国共产党的创始，“2021”代表中国共产党团结带领中国人民实现第一个百年奋斗目标、开启第二个百年奋斗目标，两个圆形寓意党和国家事业犹如滚滚历史车轮，势不可挡，勇往直前。因此，选择ABC选项。

74. **【答案】** AD

**【解析】** 本题考查中共党史知识。中国共产党第一次全国代表大会于1921年7月23日至31日在上海举行。出席代表共13人，他们是上海小组的李达、李汉俊，武汉小组的董必武、陈潭秋，长沙小组的毛泽东、何叔衡，济南小组的王尽美、邓恩铭，北京小组的张国焘、刘仁静，广州小组的陈公博，旅日小组的周佛海。参加会议的还有武汉小组的包惠僧（他是在广州与陈独秀商谈工作期间，受陈个人委派参加会议的）。他们代表着全国50多名党员。因此，选择AD选项。

**【拓展】** B项：陈独秀（1879年10月9日-1942年5月27日），原名陈庆同，陈乾生，字仲甫，号实庵，安徽怀宁人，新文化运动的倡导者、发起者和主要旗手，“五四运动的总司令”，中国共产党的主要创始人之一和党早期主要领导人。B项排除。

C项：李大钊（1889年10月29日-1927年4月28日），字守常，河北乐亭人。1907年考入天津北洋法政专门学校，1913年毕业后东渡日本，入东京早稻田大学政治本科学习，是中国共产主义运动的先驱，伟大的马克思主义者，杰出的无产阶级革命家，中国共产党的主要创始人之一。李大钊同志一生的奋斗历程，同马克思主义在中国传播的历史紧密相连，同中国共产党创建的历史紧密相连，同中国共产党领导的为中国人民谋幸福的历史紧密相连。C项排除。

75. 【答案】BC

【解析】本题考查中国特色社会主义知识。抗疫精神，是在抗击新冠肺炎疫情中形成的众志成城抗击疫情的精神。二十字伟大抗疫精神：生命至上，举国同心，舍生忘死，尊重科学，命运与共。伟大抗疫精神是当下中华民族和中国社会最为亮丽的精神标识，说明了优秀文化源自社会实践。将在全面建设社会主义现代化国家、实现中华民族伟大复兴的新征程中发扬光大说明了中华民族精神火炬越烧越旺。因此，选择BC选项。

【拓展】文化创造的主体是人民群众。人民群众是社会实践的主体，也是文化创造的主体。

76. 【答案】ACD

【解析】本题考查公文文种知识。根据《党政机关公文处理工作条例》第八条，（八）通知。适用于发布、传达要求下级机关执行和有关单位周知或者执行的事项，批转、转发公文。由此可知，ACD适宜用通知行文。因此，选择ACD选项。

【拓展】B项：根据《党政机关公文处理工作条例》第八条，（六）通告。适用于在一定范围内公布应当遵守或者周知的事项。所以，石家庄市交管局拟对裕华路实施交通管制应使用通告。

77. 【答案】AB

【解析】本题考查时事热点知识。2020年12月16日至18日，中央经济工作会议在北京举行，会议重点梳理“五个根本”规律性认识：①党中央权威是危难时刻全党全国各族人民迎难而上的根本依靠，在重大历史关头，重大考验面前，党中央的判断力、决策力、行动力具有决定性作用；②人民至上是作出正确抉择的根本前提，只要心里始终装着人民，始终把人民利益放在最高位置，就一定能够作出正确决策，确定最优路径，并依靠人民战胜一切艰难险阻；③制度优势是形成共克时艰磅礴力量的根本保障，只要坚定“四个自信”，坚持集中力量办大事的制度优势，就一定能够使全党全国各族人民紧密团结起来，发挥出攻坚克难、推动事业发展的强大能量；④科学决策和创造性应对是化危为机的根本方法，只要准确识变、科学应变、主动求变，就一定能够在抗击大风险中创造出大机遇；⑤科技自立自强是促进发展大局的根本支撑，只要秉持科学精神、把握科学规律、大力推动自主创新，就一定能够把国家发展建立在更加安全、更为可靠的基础之上。因此，选择AB选项。

78. 【答案】BC

【解析】本题考查宏观经济知识。把低价倾销、哄抬价格、大数据“杀熟”等行为作为监管重

点是为了防止市场出现恶性竞争的局面，严格规范市场秩序，营造公平竞争的市场环境。国家市场监管总局联合商务部组织召开规范社区团购秩序行政指导会，阿里巴巴、腾讯、京东等 6 家互联网平台企业参加，有利于防止企业出现损害人民群众切身利益、扰乱市场秩序的违法行为，保证市场正常运行，确保民生得到有效保障和改善。因此，选择 BC 选项。

【拓展】A 项：企业利用数据优势获益与题意不符。A 项排除。

D 项：市场调节缺陷无法消除。D 项排除。

79. 【答案】AB

【解析】本题考查宏观经济知识。题中外贸依存度由 60%以上下降到 30%多，表明传统国际循环明显弱化。国内需求对经济增长的贡献率有 7 个年份超过 100%，内需已经成为经济增长的稳定器表明中国经济内生增长潜力巨大。因此，选择 AB 选项。

【拓展】C 项：我国正在构建以国内循环为主体的发展格局，宏大顺畅的国内经济循环尚未形成。C 项排除。

D 项：中国将进一步扩大对外开放，而不是全方位对外开放步伐开始放缓。D 项排除。

80. 【答案】ABC

【解析】本题考查唯物论知识。人工影响天气在缓解干旱、保障粮食安全、森林防火、生态保护、水资源安全等方面市场前景持续向好，表明科学认识气象条件可以减少灾害的发生和用人为手段可以使天气现象朝着人们预定的方向转化，如人工降雨。规律具有客观性，人们可以利用气象规律，但不能改变气象规律。因此，选择 ABC 选项。

81. 【答案】BD

【解析】本题考查政府职能知识。题中有 285 户出口企业通过“绿色通道”当日申报当日收到退税款共计 53.92 亿元表明该政策可以加速企业的资金周转，企业运营的本质就是资金的周转，资金周转的快慢，在很大程度上决定了企业财务状况的好坏。所以政府通过经济政策为企业经营提供了支持，为企业的正常运转提供了良好的支持。因此，选择 BD 选项。

【拓展】A 项：财政收入，是指政府为履行其职能、实施公共政策和提供公共物品与服务需要而筹集的一切资金的总和。由此可知，该政策不会减少政府的财政收入。A 项排除。

C 项：该政策有利于提升企业的国际竞争力，但不会加剧区域内企业的竞争。C 项排除。

82. 【答案】CD

【解析】本题考查宪法基本理论知识。C 项：根据《宪法》第四十条，中华人民共和国公民的通信自由和通信秘密受法律的保护。除因国家安全或者追查刑事犯罪的需要，由公安机关或者检察机关依照法律规定的程序对通信进行检查外，任何组织或者个人不得以任何理由侵犯公民的通信自由和通信秘密。C 项当选。

D 项：根据《宪法》第三十七条，中华人民共和国公民的人身自由不受侵犯。任何公民，非经人民检察院批准或者决定或者人民法院决定，并由公安机关执行，不受逮捕。禁止非法拘禁和以其他方法非法剥夺或者限制公民的人身自由，禁止非法搜查公民的身体。D 项当选。

因此，选择 CD 选项。

【拓展】A 项：根据《宪法》第十三条，公民的合法的私有财产不受侵犯。国家依照法律规定保护公民的私有财产权和继承权。国家为了公共利益的需要，可以依照法律规定对公民的私有财产实行征收或者征用并给予补偿。A 项排除。

B 项：根据《宪法》第四十一条第一款，中华人民共和国公民对于任何国家机关和国家工作人员，有提出批评和建议的权利；对于任何国家机关和国家工作人员的违法失职行为，有向有关国家机关提出申诉、控告或者检举的权利，但是不得捏造或者歪曲事实进行诬告陷害。B 项排除。

83. 【答案】BCD

【解析】本题考查犯罪知识。AB 项：根据《刑法》第十七条，已满十六周岁的人犯罪，应当负刑事责任。已满十四周岁不满十六周岁的人，犯故意杀人、故意伤害致人重伤或者死亡、强奸、抢劫、贩卖毒品、放火、爆炸、投放危险物质罪的，应当负刑事责任。已满十二周岁不满十四周岁的人，犯故意杀人、故意伤害罪，致人死亡或者以特别残忍手段致人重伤造成严重残疾，情节恶劣，经最高人民检察院核准追诉的，应当负刑事责任。对依照前三款规定追究刑事责任的不满十八周岁的人，应当从轻或者减轻处罚。因不满十六周岁不予刑事处罚的，责令其父母或者其他监护人加以管教；在必要的时候，依法进行专门矫治教育。A 项错误，B 项正确。

CD 项：根据《刑法》第十八条，精神病人在不能辨认或者不能控制自己行为的时候造成危害结果，经法定程序鉴定确认的，不负刑事责任，但是应当责令他的家属或者监护人严加看管和医疗；在必要的时候，由政府强制医疗。间歇性的精神病人在精神正常的时候犯罪，应当负刑事责任。尚未完全丧失辨认或者控制自己行为能力的精神病人犯罪的，应当负刑事责任，但是可以从轻或者减轻处罚。醉酒的人犯罪，应当负刑事责任。CD 项正确。因此，选择 BCD 选项。

84. 【答案】ACD

【解析】本题考查合同法知识。A 项：根据《民法典》第二百零九条第一款，不动产物权的设立、变更、转让和消灭，经依法登记，发生法律效力；未经登记，不发生法律效力，但是法律另有规定的除外。万某办理了房屋产权证，所以万某取得该房屋的所有权。A 项正确。

CD 项：根据《民法典》第五百七十七条，当事人一方不履行合同义务或者履行合同义务不符合约定的，应当承担继续履行、采取补救措施或者赔偿损失等违约责任。所以，郭某有权要求开发商赔偿损失并要求开发商返还其已经支付的房款及利息。CD 项正确。因此，选择 ACD 选项。

【拓展】B 项：无效合同，是指合同虽然已经成立，但因其严重欠缺有效要件，在法律上不按当事人之间的契约赋予其法律效力。一方以欺诈、胁迫的手段订立合同，损害国家利益；恶意串通，损害国家、集体或者第三人利益；以合法形式掩盖非法目的；损害社会公共利益；

违反法律、行政法规的强制性规定。所以，开发商与郭某的房屋买卖合同不属于无效合同。B项排除。

### 三、判断题

85. 【答案】正确

【解析】本题考查时事热点知识。2020年面对严峻复杂的国内外形势和新冠肺炎疫情的严重冲击，2020年我国成为全球唯一实现经济正增长的主要经济体，外贸进出口明显好于预期，外贸规模再创历史新高，货物贸易第一大国地位进一步巩固，这充分体现了我国外贸的强大韧性和综合竞争力。因此，本题正确。

86. 【答案】正确

【解析】本题考查时事热点知识。2021年4月29日11时23分，中国空间站首舱“天和核心舱”在海南文昌航天发射场发射升空，准确进入预定轨道，任务取得成功。习近平在贺电中指出，建造空间站、建成国家太空实验室，是实现我国载人航天工程“三步走”战略的重要目标，是建设科技强国、航天强国的重要引领性工程。天和核心舱发射成功，标志着我国空间站建造进入全面实施阶段，为后续任务展开奠定了坚实基础。希望你们大力弘扬“两弹一星”精神和载人航天精神，自立自强、创新超越，夺取空间站建造任务全面胜利，为全面建设社会主义现代化国家作出新的更大的贡献！因此，本题正确。

87. 【答案】正确

【解析】本题考查商品与货币知识。数字人民币，是由中国人民银行发行的数字形式的法定货币，由指定运营机构参与运营并向公众兑换，以广义账户体系为基础，支持银行账户松耦合功能，与纸钞硬币等价，具有价值特征和法偿性，支持可控匿名。数字人民币的概念有两个重点，一个是数字人民币是数字形式的法定货币；另外一个点是和纸钞和硬币等价，数字人民币主要定位于M0，也就是流通中的现钞和硬币。由此可知，发行数字人民币，可以降低纸币的发行成本，但不会改变货币的本质。因此，本题正确。

88. 【答案】错误

【解析】本题考查商品与货币知识。商品使用价值是一切商品都具有的共同属性之一。任何物品要想成为商品都必须具有可供人类使用的价值；反之，毫无使用价值的物品是不会成为商品的。使用价值是商品的自然属性。马克思主义政治经济学认为，使用价值是由具体劳动创造的，并且具有质的不可比较性。商品价格是商品价值的货币表现形态。在商品经济条件下，商品的价值是由生产这种商品所耗费的社会必要劳动时间决定的，但社会必要劳动时间又无法直接表示商品价值，而只能间接地和相对地表现在某种商品同另一种商品交换的比例上。所以商品价值决定价格。因此，本题错误。

89. 【答案】正确

【解析】本题考查国际经济知识。贸易全球化是指随着科学技术的发展和各国对外开放程度

的提高，流通领域中国际交换的范围、规模、程度得到增强。贸易全球化的前提是技术的全球扩散。中国发展给世界提供了广阔的市场，美国政府要求相关企业停止向华为供应芯片，不仅与中国的发展理念相背，更是逆经济全球化潮流而动，同时违背了贸易全球化的潮流。因此，本题正确。

90. 【答案】错误

【解析】本题考查行政管理知识。社情民意是社会真实情况，广大民众的真实意愿、想法、希望、意见等等。这些情况是党和政府科学决策的基础，决定了政策的科学性、民主性以及政策实施的可行性，直接影响到目标的实现。题中就能做到决策的科学化表述错误。因此，本题错误。

91. 【答案】正确

【解析】本题考查时事政治知识。和平与发展是当今世界各国人民共同的企盼，符合世界历史发展的潮流。霸权主义越来越不得人心，世界多极化发展趋势不可逆转。当今世界正处在一个大发展大变革大调整时代。世界多极化、经济全球化深入发展，社会信息化、文化多样化持续推进，新一轮科技革命和产业革命正在孕育成长，各国联系日益频繁和密切。国际力量对比在此消彼长中朝着相对均衡的方向发展，和平、发展、合作、共赢的时代潮流更加强劲。因此，本题正确。

92. 【答案】正确

【解析】本题考查中国特色社会主义知识。面对突如其来的新冠肺炎疫情，全国上下万众一心、众志成城，展现的中国速度、中国力量，是社会主义制度集中力量办大事的结果，同时，抗击新冠肺炎疫情斗争取得重大战略成果，充分展现了中国共产党领导和我国社会主义制度的显著优势。因此，本题正确。

93. 【答案】错误

【解析】本题考查文化常识知识。人创造了文化，文化也在塑造着人。优秀文化能够丰富人的精神世界。积极参加健康有益的文化活动，不断丰富自身的精神世界，也是培养健全人格的重要途径。此外优秀文化还有利于提高国家文化软实力。网络文化不能与优秀文化简单等同，良莠不齐的网络文化，在为生活工作提供便利与放松之余，也有不良信息毒害身心健康、疏远现实生活中的人际关系等负面影响。因此，本题错误。

【拓展】网络文化是以网络信息技术为基础、在网络空间形成的文化活动、文化方式、文化产品、文化观念的集合。网络文化是现实社会文化的延伸和多样化的展现，同时也形成了其自身独特的文化行为特征、文化产品特色和价值观念和思维方式的特点。

94. 【答案】正确

【解析】本题考查社会主义核心价值观知识。党的十八大提出，倡导富强、民主、文明、和谐，倡导自由、平等、公正、法治，倡导爱国、敬业、诚信、友善，积极培育和践行社会主义核心价值观。相比于社会主义核心价值体系，社会主义核心价值观更加突出了核心要素，



更加注重了凝练表达，更加强化了实践导向。把社会主义核心价值观的培育融入国民教育、精神文明创建活动的全过程，贯穿于社会生活的方方面面，有利于提高国家文化软实力。因此，本题正确。

【拓展】富强、民主、文明、和谐是国家层面的价值目标，自由、平等、公正、法治是社会层面的价值取向，爱国、敬业、诚信、友善是公民个人层面的价值准则。

95. 【答案】错误

【解析】本题考查中国特色社会主义知识。当今世界，各国之间综合国力竞争日趋激烈，文化越来越成为民族凝聚力和创造力的重要源泉，越来越成为综合国力的重要标志。我国的根本任务是集中力量进行社会主义现代化建设，以经济建设为中心任务，大力发展社会生产力，不断满足人民日益增长的美好生活需要。因此，本题错误。

96. 【答案】正确

【解析】本题考查唯物辩证法知识。“千里之堤溃于蚁穴”意思是千里长的大堤，往往因蚂蚁（白蚁）洞穴而崩溃。体现了事物的量变发展到一定的程度时，事物内部的主要矛盾运动形式发生了改变，进而引发质变。由此可知，“千里之堤溃于蚁穴”体现了量变达到一定程度必然引起质变。因此，本题正确。

【拓展】量变是质变的必要准备，质变是量变的必然结果。

97. 【答案】错误

【解析】本题考查哲学知识。思想政治课的地位和作用非同一般，思想政治课不仅仅是一门知识课、一门通识课、一门原理课，更是一门塑造世界观人生观价值观的大课程。关乎我们的国民教育和培养社会主义建设者、接班人的重大问题。思想政治课不是具体科学的概括与总结，哲学是对具体科学的概括与总结。因此，本题错误。

98. 【答案】正确【解析】本题考查认识论知识。谎言是一个人编造与事实不符的事情，是一种欺骗的行为，谎言成不了真理。真理，即永恒不变唯真正理。真理可分为绝对真理和相对真理，即绝对真理是不受任何限制的广义的道理；相对真理是在特定条件下成立的有局限性的道理。真理，是最符合实际永恒不变的正确道理，即客观事物及其规律。客观性是真理最基本的属性，实践是检验真理的唯一标准。因此，本题正确。

99. 【答案】错误

【解析】本题考查行文规则知识。根据《党政机关公文处理工作条例》第十五条，向上级机关行文，应当遵循以下规则：（一）原则上主送一个上级机关，根据需要同时抄送相关上级机关和同级机关，不抄送下级机关。（二）党委、政府的部门向上级主管部门请示、报告重大事项，应当经本级党委、政府同意或者授权；属于部门职权范围内的事项应当直接报送上级主管部门。（三）下级机关的请示事项，如需以本机关名义向上级机关请示，应当提出倾向性意见后上报，不得原文转报上级机关。（四）请示应当一文一事。不得在报告等非请示性公文中夹带请示事项。（五）除上级机关负责人直接交办事项外，不得以本机关名义向上

级机关负责人报送公文，不得以本机关负责人名义向上级机关报送公文。（六）受双重领导的机关向一个上级机关行文，必要时抄送另一个上级机关。因此，本题错误。

100. 【答案】错误

【解析】本题考查公文处理知识。根据《党政机关公文处理工作条例》第三十一条，公文的印发传达范围应当按照发文机关的要求执行；需要变更的，应当经发文机关批准。涉密公文公开发布前应当履行解密程序。公开发布的时间、形式和渠道，由发文机关确定。经批准公开发布的公文，同发文机关正式印发的公文具有同等效力。由此可知，政府网站发布的公文同发文机关正式印发的公文在效力上相等。因此，本题错误。

## 套卷三

### 一、单项选择题（每题1分，共38分。）

1. 【答案】C

【解析】本题考查刑法分则知识。根据《刑法》第二百七十二条第一款，公司、企业或者其他单位的工作人员，利用职务上的便利，挪用本单位资金归个人使用或者借贷给他人，数额较大、超过三个月未还的，或者虽未超过三个月，但数额较大、进行营利活动的，或者进行非法活动的，处三年以下有期徒刑或者拘役；挪用本单位资金数额巨大的，处三年以上七年以下有期徒刑；数额特别巨大的，处七年以上有期徒刑。本罪侵犯的客体是公司、企业或者其他单位的资金的使用权，对象是公司、企业或者其他单位的资金。因此，选择C选项。

【拓展】根据《刑法》第二百七十一条第一款，公司、企业或者其他单位的工作人员，利用职务上的便利，将本单位财物非法占为己有，数额较大的，处三年以下有期徒刑或者拘役，并处罚金；数额巨大的，处三年以上十年以下有期徒刑，并处罚金；数额特别巨大的，处十年以上有期徒刑或者无期徒刑，并处罚金。本罪侵犯的客体是公司、企业或者其他单位的资金的所有权，对象是公司、企业或者其他单位的财物，既包括货币形态的资金和有价证券等，也包括实物形态的公司财产，如物资、设备等。

2. 【答案】A

【解析】本题考查民事法律行为知识并选错误项。根据《民法典》第七百零三条，租赁合同是出租人将租赁物交付承租人使用、收益，承租人支付租金的合同。租赁合同是“一诺即成”的诺成合同，不以租赁物的交付为要件，不属于实践合同。因此，选择A选项。

【拓展】B项：根据《民法典》第五百八十六条第一款，定金合同是当事人可以约定一方向

对方给付定金作为债权的担保。定金合同自实际交付定金时成立。由此可知，定金合同是以定金的交付为合同的成立要件，故定金合同属于实践性合同。B项不符合题意，不当选。

C项：根据《民法典》第八百八十八条第一款，保管合同是保管人保管寄存人交付的保管物，并返还该物的合同。根据《民法典》第八百九十条，保管合同自保管物交付时成立，但是当事人另有约定的除外。故保管合同属于实践性合同。C项不符合题意，不当选。

D项：借用合同又称“使用借贷合同”，是出借人定期或不定期地将出借物无偿交给借用人使用，借用人一定期限内或使用完毕后返还原物给出借人的合同。借用合同应属实践合同，只有实际借用后出借人与借用人之间才形成权利义务关系，借用合同自出借人将借用物提供给借用人后生效。D项不符合题意，不当选。

### 3.【答案】B

【解析】本题考查新时代中国特色社会主义思想知识。《习近平新时代中国特色社会主义思想学习纲要》指出，坚持用习近平新时代中国特色社会主义思想武装头脑，根本目的在于指导实践、推动工作。当前，我们正处在实现“两个一百年”奋斗目标的历史交汇期。这是一个船到中流浪更急、人到半山路更陡的时候，面临的使命更光荣、任务更艰巨、挑战更严峻、工作更伟大。因此，选择B选项。

### 4.【答案】C

【解析】本题考查党政专题知识。2016年7月1日，习近平在庆祝中国共产党成立95周年大会上的讲话中指出，党的作风是党的形象，是观察党群干群关系、人心向背的晴雨表。党的作风正，人民的心气顺，党和人民就能同甘共苦。实践证明，只要真管真严、敢管敢严，党风建设就没有什么解决不了的问题。作风建设永远在路上。因此，选择C选项。

【拓展】毛泽东在党的第七次全国代表大会上做了《论联合政府》的政治报告，总结概括出了党的三大优良作风。即理论与实际相结合的作风、与人民群众紧密地联系在一起的作风以及批评与自我批评的作风。这三大作风是我们党同其他政党相区别的显著标志。

### 5.【答案】D

【解析】本题考查认识论知识。马克思主义哲学指出，实践是认识的基础，实践决定认识。具体表现在：①实践是认识的来源；②实践是认识发展的动力；③实践是检验认识正确的唯一标准；④实践是认识的最终目的。“百闻不如一见，百见不如一干”意即听别人讲一百遍，不如自己去看一次；看别人做一百次，不如自己去做一次。这强调了实践的决定性作用。因此，选择D选项。

【拓展】A项：“学如逆水行舟，不进则退”意即学习就像小船在水中逆水而上，如果自己不努力前进就会被水推着往后退。这体现了任何事物都有矛盾，矛盾是普遍存在的。A项错误。

B项：“冰冻三尺，非一日之寒”意即冰冻了三尺，并不是一天的寒冷所能达到的效果。比喻一种情况的形成，是经过长时间的积累、酝酿的。这体现了量变是质变的前提和必要准备，质变是量变的必然结果。B项错误。

C项：“海边岩石坚，不怕浪来颠”比喻有坚定志向的人无所畏惧眼前的大风浪。这体现了内外因的原理。C项错误。

#### 6. 【答案】A

【解析】本题考查生物医学知识。基因工程是通过DNA重组操作，人为地在体外对生物体的基因进行剪切、修饰、改变和转移，实现基因克隆、基因转移、基因编辑和基因治疗的目的。而杂交水稻就是利用了不同水稻的基因不同，通过有性生殖过程进行自然的随机的基因重组，然后通过人工选择培育形成的新品种，属于基因工程。因此，选择A选项。

【拓展】BC项：细胞工程是指应用现代细胞生物学、发育生物学、遗传学和分子生物学的理论与方法，按照人们的需要和设计，在细胞水平上的遗传操作，重组细胞结构和内含物，以改变生物的结构和功能，即通过细胞融合、核质移植、染色体或基因移植以及组织和细胞培养等方法，快速繁殖和培养出人们所需要新物种的生物工程技术。克隆技术和染色体工程属于细胞工程。BC项错误。

D项：酶工程又称蛋白质工程学，是指工业上有目的的设置一定的反应器和反应条件，利用酶的催化功能，在一定条件下催化化学反应，生产人类需要的产品或服务于其它目的的一门应用技术。蛋白酶属于酶工程。D项错误。

#### 7. 【答案】B

【解析】本题考查宏观经济政策知识并选错误项。商业银行是通过存款、贷款、汇兑、储蓄等业务，承担信用中介的金融机构。主要的业务范围是吸收公众存款、发放贷款以及办理票据贴现等。工商银行为商业银行，不属于中国政策性银行。因此，选择B选项。

【拓展】政策性银行是指由政府创立，以贯彻政府的经济政策为目标，在特定领域开展金融业务的不以盈利为目的的专业性金融机构。1994年，中国政府设立了国家开发银行、中国进出口银行、中国农业发展银行三大政策性银行，均直属国务院领导。2015年3月，国务院明确国开行定位为开发性金融机构，从政策银行序列中剥离。

8.【答案】C

【解析】本题考查时事热点知识。2021年4月16日，在杭州举办的第七届中国数字阅读大会上，中国音像与数字出版协会发布了《2020年度中国数字阅读报告》。大会以“数字赋能新发展，阅读追梦新征程”为主题，旨在联合各方共同探讨全媒体时代下的数字阅读理念创新、方式创新与实践创新。因此，选择C选项。

9.【答案】B

【解析】本题考查公文的基本知识。在写作公文时，把B说成了包含A，这就属于种属颠倒，或者把A和B放在同一句话中并且还是并列的关系，这就犯了很严重的概念混淆。B项中“团员”和“青年”两个概念，“团员”是包含“青年”的，它们之间是种属关系，不能表述成“团员”和“青年”，这样把本来属于种属关系的两种东西写成并列关系，这就混淆了概念，也混淆了种属关系。因此，选择B选项。

【拓展】种属关系：逻辑学术语。具体来说，种属关系，包括上属关系和下属关系，是指一个概念的部分外延与另一个概念的全部外延重合的关系。这就是说，在概念a和概念b的关系上，如果所有的b都是a，但有的a不是b，那么a和b这两个概念之间就是种属关系。其中，外延大的概念叫属概念，或上位概念；外延小的概念叫种概念，或下位概念。

10.【答案】C

【解析】本题考查行文规则知识。各机关行文时，应首先考虑本机关与主送机关之间的行文关系。只有分清隶属关系与非隶属关系，行文才有基础，才能选择确定使用正确的文种。因此，行文关系决定了行文方向，也关系到行文方式和相应的行文规则，行文关系是行文制度的核心。因此，选择C选项。

【拓展】公文的行文关系主要有以下四种形式：

①领导被领导关系，又称隶属关系，是指上下一级之间的直接垂直关系。如国务院和省政府之间。

②指导与被指导关系，是指处于同一专业系统的上级主管业务部门与下级主管业务部门之间的关系。如商务部与各省、自治区、直辖市商务局等主管部门之间。

③平行关系，是指在一个系列中的同等级别的机关或者部门、单位之间的关系。其代表性文种是平行文“函”。有的“通知”也可以发挥平行性。

④不相隶属关系，是指不是同一垂直系列不发生直接职能往来的机关及其部门、单位之间的关系，不论是相同级别还是不同级别，都要通过平行文如“函”来进行协调。

11.【答案】A

【解析】本题考查公文文种知识。根据《党政机关公文处理工作条例》第八条第十二项，批复，适用于答复下级机关请示事项。批复开头的引语要点出批复对象，一般称收到某文，或某文收悉。即引述请示的标题和发文字号、发文时间或概括来文的主要内容，写明是对于何时、何号、关于何事的请示的答复，用过渡语“现批复如下”，引出批复意见。因此，选择A选项。

【拓展】B项：根据《党政机关公文处理工作条例》第八条第七项，意见适用于对重要问题提出见解和处理办法。B项排除。

C项：根据《党政机关公文处理工作条例》第八条第八项，通知适用于发布、传达要求下级机关执行和有关单位周知或者执行的事项，批转、转发公文。C项排除。

D项：根据《党政机关公文处理工作条例》第八条第十项，报告适用于向上级机关汇报工作、反映情况，回复上级机关的询问。D项排除。

12.【答案】D

【解析】本题考查行文规则知识。按公文的行文关系和行文方向，公文可分为上行文、下行文和平行文。其中，下行文是指上级领导机关或业务主管部门对所属的下级机关的一种行文。D项中，根据《党政机关公文处理工作条例》第八条，公文种类主要有：……（二）决定。适用于对重要事项作出决策和部署、奖惩有关单位和人员、变更或者撤销下级机关不适当的决定事项。（三）命令（令）。适用于公布行政法规和规章、宣布施行重大强制性措施、批准授予和晋升衔级、嘉奖有关单位和人员。……（九）通报。适用于表彰先进、批评错误、传达重要精神和告知重要情况。由此可知，命令、通报和决定均属于下行文。因此，选择D选项。

【拓展】A项：上行文，指下级机关或业务部门向所属上级领导机关或业务主管部门的一种行文。平行文是指同级机关，或者不相隶属的，没有领导与指导关系的机关、部门、单位之间的一种行文。根据《党政机关公文处理工作条例》第八条，公文种类主要有：（一）决议。适用于会议讨论通过的重大决策事项。……（七）意见。适用于对重要问题提出见解和处理办法。……（十）报告。适用于向上级机关汇报工作、反映情况，回复上级机关的询问。由此可知，报告属于上行文，决议属于下行文，意见为兼容性，可上行、下行和平行。A项错误。

B项：根据《党政机关公文处理工作条例》第八条，公文种类主要有：……（六）通告。适

用于在一定范围内公布应当遵守或者周知的事项。……（八）通知。适用于发布、传达要求下级机关执行和有关单位周知或者执行的事项，批转、转发公文。……（十一）请示。适用于向上级机关请求指示、批准。由此可知，请示属于上行文，通告属于下行文，通知属于下行文或者平行文。B项错误。

C项：根据《党政机关公文处理工作条例》第八条，公文种类主要有：……（十二）批复。适用于答复下级机关请示事项。（十三）议案。适用于各级人民政府按照法律程序向同级人民代表大会或者人民代表大会常务委员会提请审议事项。……（十五）纪要。适用于记载会议主要情况和议定事项。议案属于上行文，批复属于下行文，会议纪要的行文方向比较灵活，可以是上行文、下行文和平行文。C项错误。

### 13. 【答案】C

【解析】本题考查公文文种知识。根据《党政机关公文处理工作条例》第八条第二项，决定。适用于对重要事项作出决策和部署、奖惩有关单位和人员、变更或者撤销下级机关不适当的决定事项。故国务院可以使用“决定”这个文种进行发文告知。因此，选择C选项。

【拓展】A项：根据《党政机关公文处理工作条例》第八条第三项，命令（令）。适用于公布行政法规和规章、宣布施行重大强制性措施、批准授予和晋升衔级、嘉奖有关单位和人员。A项错误。

B项：根据《党政机关公文处理工作条例》第八条第十二项，批复。适用于答复下级机关请示事项。B项错误。

D项：根据《党政机关公文处理工作条例》第八条第一项，决议。适用于会议讨论通过的重大决策事项。D项错误。

### 14. 【答案】D

【解析】本题考查行政监督知识并选错误项。舆论监督是指社会利用各种传播媒介和采取多种形式，表达和传导有一定倾向的议论、意见及看法，以实现对政治权力运行中偏差行为的矫正和制约。监督的特点是非国家权力性和法律强制性，监督的实现在很大程度上取决于国家的民主化水平和有关人员的法律意识、民主观念、道德水平以及社会舆论的作用。因此，选择D选项。

【拓展】A项：社会监督是指由国家机关以外的社会组织和公民对各种法律活动的合法性进行的不具有直接法律效力的监督。包含社会组织的监督、公民的监督、社会舆论的监督。社会监督虽然不具有国家监督所具有的运用国家权力的性质，但其在监督主体、客体、内容、

范围和影响上的广泛性和普遍性，监督方式和途径上的灵活多样，使其成为法律监督体系中不可缺少的重要组成部分。A项不符合题意，不当选。

B项：社会监督具有标志性。社会监督的广度、深度和完善程度，与一个国家民主、法治的发展和社会的进步成正比，往往标志着一个国家民主、法治的发展程度。社会监督包括不具有国家权力的各政治党派、社会团体、群众组织、公民个人和大众传媒等社会力量，行使社会监督权是人民主权原则的直接体现。B项不符合题意，不当选

C项：公民监督是最广泛的监督。作为监督主体，公民人数多、分布广，这就决定了公民监督的广泛性。公民监督是我国监督体系中各种监督的基础。公众监督主要是指公民通过批评、建议、检举、揭发、申诉、控告等基本方式对国家机关及其工作人员权力行使行为的合法性与合理性进行监督。C项不符合题意，不当选。

#### 15. 【答案】C

【解析】本题考查政府职能知识。政府职能包括：政治职能、经济职能、文化职能和社会职能。其中，社会职能，即指除政治、经济、文化职能以外政府必须承担的其他职能。社会职能主要包括：（1）社会服务职能（服务对象为民众）；（2）社会保障职能；（3）保护生态环境和自然资源的职能；（4）计划生育的职能。因此，选择C选项。

【拓展】A项：军事保卫属于政治职能。政治职能，亦称统治职能，政治职能是指政府为维护国家统治阶级的利益，对外保护国家安全，对内维持社会秩序的职能。政治职能包括：（1）阶级专政职能；（2）军事保卫职能；（3）社会治安职能；（4）民主政治职能；（5）国际交往职能。A项错误。

B项：市场监管属于经济职能。经济职能是指政府为国家经济的发展，对社会经济生活进行管理的职能。经济职能包括：（1）计划指导职能；（2）宏观调控职能；（3）服务职能；（4）市场监管职能；（5）培育完善市场机制职能。B项错误。

D项：发展科学技术属于文化职能。文化职能是指政府为满足人民日益增长的文化生活的需要，依法对文化事业所实施的管理。文化职能包括：（1）发展科学技术的职能；（2）发展教育的职能；（3）发展文化事业的职能；（4）发展卫生体育的职能。D项错误。

#### 16. 【答案】B

【解析】本题考查行政管理概述。美国学者罗杰·科布以政策诉求的主体为标准，提出了政策议程的三种模型：外在创始型、政治动员型、内在创始型政策议程。外在创始型政策议程是指政策诉求由政府系统以外的个人或社会团体提出，经阐释和扩散进入公众议程，然后通



过对政府施压的手段使之进入政府议程。重在强调发挥人民群众、社会团体的力量以影响政策议程。因此，选择B选项。

【拓展】A项：内在创始型的政策诉求源于政府机构内部人员或部门，其扩散对象仅限于体制内的相关团体或个人，此类政策议程一般排除大众参与，如公务员工资调整，由体制内的相关部门提出诉求，并逐渐对政府施压，最后使政策诉求转化为政策议程，在此阶段中公众几乎无法参与到议程的制定中，甚至不了解政策的具体内容。A项错误。

C项：政治动员型是由政治领袖提出政策意向，并使其进入政府议程，新中国成立初期，开展了很多大规模运动，如大跃进、人民公社运动等，并借助多种宣传形式进行政治动员以达到政策预期，这些是先是由政治领导人提出，并由政策集团完善并进入政府议程。C项错误。

D项：本项为干扰项。D项错误。

#### 17. 【答案】D

【解析】本题考查行政组织知识。题干的意思表示为：如果想提高政府的行政效率，最起码各个职能部门和相关机构应当明确自身所具有的权力以及相对应的责任。即优良的行政效率离不开组织内责任和权力的合理配置。因此，选择D选项。

【拓展】权责利原则是指管理过程中的权力、责任、利益既结合又统一的管理方式与过程。权力、责任、利益是管理过程中管理者实施管理的“三要素”，缺一不可。一般来说责权利要对等，才能调动积极性，也就是说有什么样的责任，就应该有相应的权利，同时应该取得相应的利益。没有权力的管理是空泛的，没有管理的权力是虚构的，权力与管理从来都是紧密相关的。而责任是责权利三者间的关键环节，是传导层次。离开责任，权力就会落空，利益也会丧失。因而，现代管理理论强调“责任绝对性”，高层管理者分权也好，授权也好，都要对分权和授权的结果负最终责任。

#### 18. 【答案】B

【解析】本题考查行政领导知识。领导的权力可分为5类：（1）惩罚权，它来自下级恐惧感。（2）奖赏权，它来自下级追求满足的欲望。（3）合法权，它来自下级的传统习惯。（4）模范权，它来自下级对上级的信任。（5）专长权，它来自下级的尊重。其中，惩罚权、奖赏权、合法权属于职位权力，模范权、专长权属于个人权力。因此，选择B选项。

#### 19. 【答案】D

【解析】本题考查行政管理概述并选错误项。实行政府绩效管理是创新行政管理方式的重要方面，有利于提高政府的公信力和执行力。政府绩效管理标准主要有五大指标，分别是经济、

效能、效率、民主和公平。其中，公平作为衡量绩效的标准，关心的主要问题在于“接受服务的团体或个人是否都享受到了公平的待遇，需要特别照顾的弱势群体是否得到更多的社会照顾”。但公平的价值标准在市场机制中难以界定，在现实中也较难测量。民主主要考虑公众对政府的效率是否满意，考察政府所做的工作在多大程度上满足了社会和公众的需要。因此，选择D选项。

**【拓展】A项：**经济指标一般指组织投入到管理项目中的资源量。经济指标关心的是投入，以及如何使投入以最经济的途径使用。经济指标要求的是以尽可能低的投入或成本，提供与维持既定数量和质量的公共产品与服务。A项不符合题意，不当选。

**B项：**效率可简单的理解为投入与产出的比例关系，效率关心的是手段问题，而这种手段经常以货币方式体现。可分为两种类型：①生产效率：指生产或提供服务的平均成本；②配置效率：指组织所提供的产品或服务是否能满足不同偏好。B项不符合题意，不当选。

**C项：**效能指公共服务符合政策目标的程度，通常是将实际成果与原定的预期成果进行比较。可分为两种类型：①社会效能：一是政府部门制定的目标和采用的手段是否体现国家意志，是否代表广大人民的利益，二是政府部门实现目标的能力，即目标完成的程度和速度；②群体效能，着眼于集体功能的发挥是否符合组织的目的，组织内部的运行机制是否合理。C项不符合题意，不当选。

#### 20.【答案】A

**【解析】**本题考查文化常识。“窗含西岭千秋雪，门泊东吴万里船”出自唐代杜甫的《绝句》。公元755年，爆发“安史之乱”，杜甫一度避往梓州。公元763年，“安史之乱”结束。结束之后第二年，杜甫也回到成都草堂。当时，他的心情很好，面对这一派生机勃勃，情不自禁，写下这一首即景小诗。因此，选择A选项。

#### 21.【答案】A

**【解析】**本题考查文化常识。《孙子兵法》，又称《孙武兵法》《吴孙子兵法》《孙子兵书》《孙武兵书》等，是中国现存最早的兵书，也是世界上最早的军事著作，早于克劳塞维茨《战争论》约2300年，被誉为“兵学圣典”。共有六千字左右，一共十三篇。作者为春秋时祖籍齐国乐安的吴国将军孙武。因此，选择A选项。

**【拓展】B项：**《孙臆兵法》是中国古代的著名兵书，也是《孙子兵法》后“孙子学派”的又一力作。《孙臆兵法》古称《齐孙子》，作者为孙臆，传说他是孙武的后代，在战国时期生于齐国阿、鄄之间（今山东阳谷、鄄城一带），曾和庞涓一块儿学习兵法。B项错误。

C项：《司马法》是我国古代重要兵书之一。大约成书于战国初期。据《史记·司马穰苴列传》记载：“齐威王使大夫追论古者司马兵法而附穰苴于其中，因号曰《司马穰苴兵法》。”《司马法》流传至今已两千多年，亡佚很多，现仅残存五篇。但就在这残存的五篇中，也还记载着从殷周到春秋、战国时期的一些古代作战原则和方法，对我们研究那个时期的军事思想，提供了重要的资料。C项错误。

D项：《六韬》又称《太公六韬》、《太公兵法》，据说是中国先秦时期著名的黄老道家典籍《太公》的兵法部分。中国古典军事文化遗产的重要组成部分，其内容博大精深，思想精邃富赡，逻辑缜密严谨，是中国古代军事思想精华的集中体现。D项错误。

## 22. 【答案】D

【解析】本题考查文学常识。“出师未捷身先死，长使英雄泪满襟”出自唐代杜甫的《蜀相》。意思是出师还没有取得最后的胜利就先去世了，常使后世的英雄泪满衣襟。因此，选择D选项。

【拓展】A项：“长风破浪会有时，直挂云帆济沧海”出自唐代李白的《行路难·其一》。意思是相信总有一天，能乘长风破万里浪；高高挂起云帆，在沧海中勇往直前！A项排除。

B项：“飞流直下三千尺，疑是银河落九天”出自唐代李白的《望庐山瀑布》。意思是高崖上飞腾直落的瀑布好像有几千尺，让人恍惚以为银河从天上泻落到人间。B项排除。

C项：“天生我材必有用，千金散尽还复来”出自唐代李白的《将进酒》。意思是上天生下我，一定有需要用到我的地方。金钱用尽了，这些散失去的东西以后依然会归来。C项排除。

## 23. 【答案】B

【解析】本题考查宏观经济概述。宏观经济学以整个国民经济为研究对象，是以一国为单位进行的研究，是社会总体的经济行为及其后果，而不是对具体的某一个企业或者是具体的市场进行研究。主要研究的是经济整体，以产出、失业、通货膨胀这些大范围内的经济现象为研究对象。GDP（国内生产总值），是一个国家（或地区）所有常住单位在一定时期内生产活动的最终成果。GDP是国民经济核算的核心指标，也是衡量一个国家或地区经济状况和发展水平的重要指标。人均GDP的增长属于整个国民经济的发展情况。因此，选择B选项。

【拓展】ACD项：微观经济学研究的对象是单个经济主体。单个经济主体是指组成经济的最基本的单位，即居民与厂商。在微观经济学的研究中，假设居民与厂商经济行为的目标是实现利益最大化，即消费者要实现满足程度（效用）最大化，生产者要实现利润最大化。家禽市场、某鞋厂、水果市场属于单个经济主体，为微观经济学的研究。ACD项错误。

24. 【答案】C

【解析】本题考查宏观经济知识。金融三驾马车指的是银行、保险、证券。银行、保险、证券不仅被誉为金融三驾马车，还被誉为金融三支柱。银行和保险业由中国银保监会监管，证券业由中国证监会监管。因此，选择C选项。

【拓展】信托：是一种特殊的财产管理制度和法律行为，同时又是一种金融制度，信托与银行、保险、证券一起构成了现代金融体系。信托业务是一种以信用为基础的法律行为，一般涉及到三方面当事人，即投入信用的委托人，受信于人的受托人，以及受益于人的受益人。

基金：基金，英文是fund，广义是指为了某种目的而设立的具有一定数量的资金。主要包括信托投资基金、公积金、保险基金、退休基金，各种基金会的基金。

期货：期货，与现货完全不同，现货是实实在在可以交易的货(商品)，期货主要不是货，而是以某种大众产品如棉花、大豆、石油等及金融资产如股票、债券等为标的标准化可交易合约。因此，这个标的物可以是某种商品(例如黄金、原油、农产品)，也可以是金融工具。交收期货的日子可以是一星期之后，一个月之后，三个月之后，甚至一年之后。买卖期货的合同或协议叫做期货合约。买卖期货的场所叫做期货市场。投资者可以对期货进行投资或投机。

25. 【答案】A

【解析】本题考查科技常识。中国著名的四大卫星发射基地：位于甘肃的酒泉卫星发射中心，创建于1958年，是中国创建最早、规模最大的综合型导弹、卫星发射中心，也是中国目前唯一的载人航天发射场；位于四川的西昌卫星发射中心，始建于1970年；位于山西的太原卫星发射中心，始建于1967年；位于海南的文昌卫星发射中心，始建于2009年。因此，选择A选项。

26. 【答案】D

【解析】本题考查科技常识。半导体主要用于制作二极管、三极管、集成电路。即手机、电脑、电视机中都有集成电路，集成了很多半导体元件。电视机在工作时，电流通过电视机内的导体仍会产生热量。这些热量会使电视机的温度升高，而电路中的半导体元件在高温环境下容易损坏，所以必须考虑它的散热问题。因此，选择D选项。

【拓展】A项：电热水器是指以电作为能源进行加热的热水器。是与燃气热水器、太阳能热水器相并列的三大热水器之一。A项错误。

B项：电饭煲，又称作电饭锅。是利用电能转变为热能的炊具，具有对食品进行蒸、煮、炖、煲、煨等多种操作功能，使用方便、安全可靠。B项错误。

C项：电风扇简称电扇，也称为风扇、扇风机，是一种利用电动机驱动扇叶旋转，来达到使空气加速流通的家用电器，主要用于清凉解暑和流通空气。C项错误。

27.【答案】A

【解析】本题考查文学常识。“风里浪花吹又白，雨中岚影洗还清”出自唐代杨奇鲲《途中诗》。意即风里的浪花，被风一吹更白了；雨中的青山，被雨一洗显得更青翠了。这些优美的语句形容的就是风光秀美的大理洱海。洱海，古代文献中曾称为叶榆泽、昆弥川、西洱河、西二河等，位于云南大理郊区，为云南省第二大淡水湖。因此，选择A选项。

【拓展】B项：西湖，位于浙江省杭州市西湖区，西湖有100多处公园景点，有“西湖十景”“新西湖十景”“三评西湖十景”之说，有断桥、雷峰塔、钱王祠、净慈寺、苏小小墓等景点。与西湖有关的诗句有出自宋代杨万里的《晓出净慈寺送林子方》“接天莲叶无穷碧，映日荷花别样红”，有出自宋代苏轼的《饮湖上初晴后雨》“水光潋滟晴方好，山色空濛雨亦奇。欲把西湖比西子，淡妆浓抹总相宜。”等。B项排除。

C项：滇池，亦称昆明湖、昆明池、滇南泽、滇海。在昆明市西南，有盘龙江等河流注入。与滇池有关的诗句有出自明诗人范汭的《滇中词三首》“秀海海边葭菼秋，滇池池上云悠悠。”有乾隆年间名士孙髯翁所作《大观楼长联》“五百里滇池，奔来眼底，披襟岸帙，喜茫茫空阔无边。”等。C项排除。

D项：洪湖，位于湖北省南部洪湖市、监利县之间，长江与东荆河间的洼地中。洪湖是中国第七大淡水湖，湖北省第一大湖，是中国生态系统保存较好、水质唯一整体达到二类标准的大型淡水湖泊。有“湖北之肾”的美称，兼具供水、灌溉、湿地生物栖息地、养殖、航运和旅游等多种功能。D项排除。

28.【答案】C

【解析】本题考查职业道德知识。爱岗敬业指的是忠于职守的事业精神，这是职业道德的基础。爱岗就是热爱自己的工作岗位，热爱本职工作，敬业就是要用一种恭敬严肃的态度对待自己的工作。“医人不得恃己所长，专心经略财物，但作救苦之心。”是指医生不可以凭借着自己的一技之长，一门心思的谋取财物，而应该一心一意救百姓与火热当中。即医生的本职是救死扶伤，不是以营利为目的，这就告诫医生要忠于社会主义医疗事业，热爱本职工作，处处关心病人的疾苦，把维护人民的生命，增进人民的健康，同疾病作斗争，作为自己崇高的职责。体现出爱岗敬业。因此，选择C选项。

29.【答案】B

【解析】本题考查道德概述知识。“明日复明日，明日何其多。我生待明日，万事成蹉跎。”意即一个明天接着又是一个明天，明天是何等的多啊！可是人的一生如果在等待中度过，那么，他将虚度光阴，一事无成。多用来劝诫珍惜时光，勤勉上进。因此，选择B选项。

30. 【答案】B

【解析】本题考查社会公德知识。助人为乐，见义勇为是社会成员在公共生活交往中用以调整相互关系的最一般的行为规范之一。在公共生活中，人与人之间应该团结友爱，相互关心，相互帮助。现实生活中不可能人人都时时快乐、事事顺心，难免会遇到这样和那样的困难和问题，总有需要人帮助、救济的时候。这就需要人们之间互相帮助，扶危济困，乐善好施，以助人为乐。对不法行为，每个公民都应当分清是非，挺身而出，智斗勇斗，见义勇为，都有责任和义务自觉维护社会治安。题干中，“大刘热线”方便大家联系，体现了助人为乐。因此，选择B选项。

【拓展】社会公德是全体公民在社会交往和公共生活中应该遵循的行为准则，涵盖了人与人、人与社会、人与自然之间的关系。包括文明礼貌，助人为乐，爱护公物，保护环境，遵纪守法。

31. 【答案】A

【解析】本题考查事业单位人事管理知识并选错误项。根据《事业单位工作人员奖励规定》第六条第一款，对事业单位工作人员和集体可以嘉奖、记功、记大功、授予称号。（一）对表现突出、作出较大贡献，在本单位发挥模范带头作用的，给予嘉奖；（二）对取得突破性成就、作出重大贡献，在本地区本行业本领域产生较大影响的，记功；（三）对取得重大突破性成就、作出杰出贡献，在本地区本行业本领域产生重大影响的，记大功；（四）对功绩卓著的，授予称号。因此，选择A选项。

32. 【答案】C

【解析】本题考查事业单位人事管理知识。根据《事业单位工作人员考核暂行规定》第十六条，事业单位工作人员对年度考核结果如有异议，可以在接到考核结果通知之日起十日内向考核组织申请复核，考核组织在十日内提出复核意见，经部门或单位负责人批准后以书面形式通知本人。其中，如复核结果仍被确定为不合格等次的人员对复核意见不服，可以向上一级主管单位人事机构提出申诉。因此，选择C选项。

【拓展】根据《事业单位人事管理条例》第二十一条，考核分为平时考核、年度考核和聘期考核。年度考核的结果可以分为优秀、合格、基本合格和不合格等档次，聘期考核的结果可

以分为合格和不合格等档次。

33.【答案】D

【解析】本题考查事业单位人事管理知识。参照管理事业单位即参照公务员法管理的事业单位，待遇和公务员一样，但属于事业单位性质，一般承担行政管理和执法职能，工作人员是事业编制而不是行政编制，是当前不同于普通事业编制的一种特殊情况。随着事业单位分类改革的深入，以后会逐步转为行政机关。目前主要有各机关下面的下属执法机构，支付中心等。常见的如安监执法、城管执法等。而对于参公事业单位和一般事业单位来说，两者都属于事业单位编制，但是实行不同的人事制度，前者实行公务员制度，后者实行事业单位人事管理制度。公务员制度和事业单位人事管理制度在招录、晋升、薪酬、退休、养老等诸多人事管理方面都存在不同，如招录制度，参公事业单位和行政机关人员招录必须遵守《公务员录用规定》等法律法规的规定，而事业单位工作人员的招聘必须按照事业单位公开招聘的一系列规定执行。因此，选择D选项。

【拓展】按照社会功能划分，事业单位可分为：承担行政职能的事业单位、从事公益服务的事业单位和从事生产经营类的事业单位三大类。

34.【答案】B

【解析】本题考查事业单位人事管理知识并选错误项。根据《事业单位登记管理暂行条例》第十三条第三款，事业单位应当自清算结束之日起15日内，向登记管理机关办理注销登记。事业单位办理注销登记，应当提交撤销或者解散该事业单位的文件和清算报告；登记管理机关收缴《事业单位法人证书》和印章。B项错误。C项正确。因此，选择B选项。

【拓展】A项：根据《事业单位登记管理暂行条例》第十三条第一、二款，事业单位被撤销、解散的，应当向登记管理机关办理注销登记或者注销备案。事业单位办理注销登记前，应当在审批机关指导下成立清算组织，完成清算工作。A项不符合题意，不当选。

D项：根据《事业单位登记管理暂行条例》第十四条，事业单位的登记、备案或者变更名称、住所以及注销登记或者注销备案，由登记管理机关予以公告。D项不符合题意，不当选。

35.【答案】A

【解析】本题考查事业单位人事管理知识。根据《事业单位工作人员奖励规定》第十三条，对在应对重大突发事件、完成重大专项工作等方面，作出显著成绩和贡献的事业单位工作人员和集体，应当及时给予奖励。因此，选择A选项。

【拓展】根据《事业单位工作人员奖励规定》第十一条，定期奖励的比例（名额），由奖励

决定单位结合事业单位数量、人员规模、职责任务、工作绩效等因素统筹确定。给予工作人员嘉奖、记功，一般分别不超过工作人员总数的20%、2%，事业单位整体表现突出的，其工作人员嘉奖比例一般不超过25%。定期奖励的比例（名额）应当向基层和艰苦边远地区事业单位倾斜，向一线工作人员倾斜。县（市、区、旗）级以下事业单位的奖励比例（名额）可以根据实际在本县（市、区、旗）范围内统筹使用。

36.【答案】B

【解析】本题考查事业单位人事管理知识并选错误项。事业单位，是指国家为了社会公益目的，由国家机关举办或者其他组织利用国有资产举办的，从事教育、科技、文化、卫生等活动的社会服务组织。事业单位接受政府领导，是表现形式为组织或机构的法人实体。2012年4月16日发布的《中共中央国务院关于分类推进事业单位改革的指导意见》指出，按照政事分开、事企分开和管办分离的要求，以促进公益事业发展为目的，以科学分类为基础，以深化体制机制改革为核心，总体设计、分类指导、因地制宜、先行试点、稳步推进，进一步增强事业单位活力，不断满足人民群众和经济社会发展对公益服务的需求。故事业单位改革的最终目的是促进公益事业更好更快发展，解决人民群众最关心最直接最现实的利益问题。因此，选择B选项。

【拓展】A项：事业单位改革涉及体制机制调整，关系人民群众切身利益，任务十分艰巨。要深刻领会习近平同志关于全面深化改革的重要思想，坚决维护党中央权威和集中统一领导，不折不扣地把中央改革决策部署落实到位。A项不符合题意，不当选。

C项：事业单位改革必须处理好政府与市场的关系。要更好发挥政府在公益服务提供中的主导作用，将精力更多集中在基本公共服务领域，切实发挥保基本、兜底线、促公平的作用，促进基本公共服务均等化。对于非基本公共服务，要充分发挥市场机制的作用，能交给市场的交给市场，并完善相关扶持政策，为社会资本投资创造良好环境，调动各方积极性，推动相关产业加快发展，满足人民群众多层次、多样化服务需求。C项不符合题意，不当选。

D项：公益属性是事业单位的本质属性，公益服务是事业单位的主要任务，无论怎么改都要回归本位。习近平同志在党的十九大报告中强调，深化事业单位改革，强化公益属性，推进政事分开、事企分开、管办分离。D项不符合题意，不当选。

37.【答案】A

【解析】本题考查事业单位人事管理知识。事业单位所有或经营的财产是其对外从事民事活动，享受权利并承担义务的的物质基础，事业单位以法人的名义从事民事活动所形成的债务，



由事业单位以自己经营或所有的财产承担责任。因此，选择A选项。

【拓展】根据《事业单位登记管理暂行条例》第二条，本条例所称事业单位，是指国家为了社会公益目的，由国家机关举办或者其他组织利用国有资产举办的，从事教育、科技、文化、卫生等活动的社会服务组织。事业单位依法举办的营利性经营组织，必须实行独立核算，依照国家有关公司、企业等经营组织的法律、法规登记管理。事业单位具有法人资格。

38.【答案】B

【解析】本题考查事业单位人事管理知识并选错误项。根据《事业单位人事管理条例》第十三条，初次就业的工作人员与事业单位订立的聘用合同期限3年以上的，试用期为12个月。因此，选择B选项。

【拓展】A项：根据《事业单位人事管理条例》第十二条，事业单位与工作人员订立的聘用合同，期限一般不低于3年。A项不符合题意，不当选。

C项：根据《事业单位人事管理条例》第十五条，事业单位工作人员连续旷工超过15个工作日，或者1年内累计旷工超过30个工作日的，事业单位可以解除聘用合同。C项不符合题意，不当选。

D项：根据《事业单位人事管理条例》第十八条，事业单位工作人员受到开除处分的，解除聘用合同。D项不符合题意，不当选。

## 二、多项选择题（每题1.8分，共45分。）

39.【答案】ABC

【解析】本题考查党政专题知识。党的十九大于2017年10月18日至10月24日在北京召开。党的十九大报告指出，积极发展社会主义民主政治，推进全面依法治国。坚持党的领导、人民当家作主、依法治国有机统一的制度建设全面加强，党的领导体制机制不断完善，社会主义民主不断发展，党内民主更加广泛，社会主义协商民主全面展开，爱国统一战线巩固发展，民族宗教工作创新推进。因此，选择ABC选项。

【拓展】《中共中央关于制定国民经济和社会发展第十四个五年规划和二〇三五年远景目标的建议》指出，推进社会主义政治建设。坚持党的领导、人民当家作主、依法治国有机统一，推进中国特色社会主义政治制度自我完善和发展。

40.【答案】ABCD

【解析】本题考查物权知识。A项：根据《民法典》第三百六十七条第一款，设立居住权，当事人应当采用书面形式订立居住权合同。A项正确。

B项：根据《民法典》第三百六十八条，居住权无偿设立，但是当事人另有约定的除外。设立居住权的，应当向登记机构申请居住权登记。居住权自登记时设立。B项正确。

C项：根据《民法典》第三百六十九条，居住权不得转让、继承。设立居住权的住宅不得出租，但是当事人另有约定的除外。C项正确。

D项：根据《民法典》第三百七十条，居住权期限届满或者居住权人死亡的，居住权消灭。居住权消灭的，应当及时办理注销登记。D项正确。

因此，选择ABCD选项。

【拓展】根据《民法典》第三百六十六条，居住权人有权按照合同约定，对他人的住宅享有占有、使用的用益物权，以满足生活居住的需要。

#### 41. 【答案】BC

【解析】本题考查民事法律行为知识。AB项：根据《民法典》第一百五十八条，民事法律行为可以附条件，但是根据其性质不得附条件的除外。附生效条件的民事法律行为，自条件成就时生效。附解除条件的民事法律行为，自条件成就时失效。“条件”指的是将来不确定发生的事项。题干中，按照一般的常识逻辑推断，甲是否结婚是不确定发生的事项，故该租赁合同属于附条件的合同。A项错误，B项正确。

CD项：根据《民法典》第五百六十二条第一款，当事人协商一致，可以解除合同。而且，附条件生效的合同条件未达成的，是属于成立而未生效的合同，经双方协商同意的可以解除合同，但不能单方解除。因此，双方在合同自动解除条件成就之前，可以通过协议的方式解除合同。C项正确，D项错误。

因此，选择BC选项。

#### 42. 【答案】ABCD

【解析】本题考查劳动合同法知识。根据《劳动合同法》第三十九条，劳动者有下列情形之一的，用人单位可以解除劳动合同：（一）在试用期间被证明不符合录用条件的；（二）严重违反用人单位的规章制度的；（三）严重失职，营私舞弊，给用人单位造成重大损害的；（四）劳动者同时与其他用人单位建立劳动关系，对完成本单位的工作任务造成严重影响，或者经用人单位提出，拒不改正的；（五）因本法第二十六条第一款第一项规定的情形致使劳动合同无效的；（六）被依法追究刑事责任的。A项属于第三项情形。B项属于第四项情形。C项属于第一项情形。D项属于第六项情形。

因此，选择ABCD选项。

【拓展】根据《劳动合同法》第四十七条，经济补偿按劳动者在本单位工作的年限，每满一年支付一个月工资的标准向劳动者支付。六个月以上不满一年的，按一年计算；不满六个月的，向劳动者支付半个月工资的经济补偿。劳动者月工资高于用人单位所在直辖市、设区的市级人民政府公布的本地区上年度职工月平均工资三倍的，向其支付经济补偿的标准按职工月平均工资三倍的数额支付，向其支付经济补偿的年限最高不超过十二年。本条所称月工资是指劳动者在劳动合同解除或者终止前十二个月的平均工资。

43. 【答案】AB

【解析】本题考查治安管理处罚法知识。根据《治安管理处罚法》第十二条，已满十四周岁不满十八周岁的人违反治安管理的，从轻或者减轻处罚；不满十四周岁的人违反治安管理的，不予处罚，但是应当责令其监护人严加管教。A项和B项中甲、乙因已满十四周岁，不满十八周岁，符合从轻或者减轻处罚的条件。AB项当选。因此，选择AB选项。

【拓展】C项：根据《治安管理处罚法》第十二条，已满十四周岁不满十八周岁的人违反治安管理的，从轻或者减轻处罚；不满十四周岁的人违反治安管理的，不予处罚，但是应当责令其监护人严加管教。丙不满十四周岁，不予处罚，而非从轻或者减轻处罚。C项错误。

D项：根据《治安管理处罚法》第十二条，已满十四周岁不满十八周岁的人违反治安管理的，从轻或者减轻处罚；不满十四周岁的人违反治安管理的，不予处罚，但是应当责令其监护人严加管教。丁已满十八周岁，不满足不满十八周岁的条件，因此需给予处罚，无附加条件。D项错误。

44. 【答案】AB

【解析】本题考查道路交通安全法知识。A项：根据《道路交通安全法》第十三条第二款，对机动车的安全技术检验实行社会化。具体办法由国务院规定。A项当选。

B项：根据《道路交通安全法》第二十条第一款，机动车的驾驶培训实行社会化，由交通主管部门对驾驶培训学校、驾驶培训班实行资格管理，其中专门的拖拉机驾驶培训学校、驾驶培训班由农业（农业机械）主管部门实行资格管理。B项当选。

因此，选择AB选项。

【拓展】C项：根据《机动车登记规定》第二条第二款，省级公安机关交通管理部门负责本省(自治区、直辖市)机动车登记工作的指导、检查和监督。直辖市公安机关交通管理部门车辆管理所、设区的市或者相当于同级的公安机关交通管理部门车辆管理所负责办理本行政辖区内机动车登记业务。机动车登记业务只能由国家有关机关执行，社会主体无法履行该职能。

C项错误。

D项：根据《道路交通安全违法行为处理程序规定》第二十四条，公安机关交通管理部门及其交通警察在执法过程中，依法可以采取下列行政强制措施：（一）扣留车辆；（二）扣留机动车驾驶证；（三）拖移机动车；（四）检验体内酒精、国家管制的精神药品、麻醉药品含量；（五）收缴物品；（六）法律、法规规定的其他行政强制措施。因此，只有公安机关交通管理部门以及交通警察有权依法扣留机动车驾驶证。D项错误。

45.【答案】BD

【解析】本题考查唯物辩证法知识。马克思主义哲学认为：矛盾的普遍性（共性）和特殊性（个性）相互联结。一方面，普遍性寓于特殊性之中，并通过特殊性表现出来，没有特殊性就没有普遍性。另一方面，特殊性离不开普遍性，世界上的事物无论怎样特殊，它总是和同类事物中的其他事物有共同之处，不包含普遍性的事物是没有的。因此，选择BD选项。

【拓展】马克思主义哲学认为，矛盾的普遍性即时时有矛盾、事事有矛盾。矛盾是事物的普遍本质。矛盾的特殊性有三种表现形式，其一为不同事物的矛盾各自有各自特点；其二为同一事物的矛盾在不同发展阶段有不同特点；其三为构成事物的诸多矛盾及其每一矛盾的不同方面各有不同的性质、地位和作用。矛盾的普遍性要求我们：用矛盾的眼光看问题，一分为二的看问题。矛盾特殊性要求我们：具体问题具体分析。因此，任何具体事物都是矛盾的普遍性和特殊性的统一。分析矛盾就是分析事物矛盾的普遍性和特殊性。

46.【答案】CD

【解析】本题考查唯物辩证法知识。形而上学是指同辩证法根本对立的哲学理论。即用孤立的、静止的、片面的观点去看世界，认为世界上一切事物都是彼此孤立和永远不变的。如果有变化，也只是数量的增减和场所的变更，没有质变。而这种变化的原因不在事物的内部而在事物的外部，即由于外力的推动。否认事物的内部矛盾是发展的动力。

C项：守株待兔，出自先秦·韩非的《韩非子·五蠹》，原文为：“宋人有耕者，田中有株，兔走触株，折颈而死，因释其耒而守株，冀复得兔，兔不可复得而身为宋国笑。”比喻死守经验，不知变通。这否定了运动变化发展，错把偶然当必然，属于形而上学理论。C项正确。

D项：刻舟求剑是一个寓言故事演化而成的成语，出自《吕氏春秋·察今》。一般比喻死守教条，拘泥成法，固执不变通的人。这否定了运动变化发展，属于形而上学理论。

因此，选择CD选项。

【拓展】A项：祸近池鱼，犹言殃及池鱼。比喻无辜而受害。这体现了联系的观点，属于辩

证法理论。A项错误。

B项：攀蟾折桂，意即攀登蟾宫，折取月桂；比喻科举登第。这体现了质量互变的观点，属于辩证法理论。B项错误。

47.【答案】ABCD

【解析】本题考查科技常识。A项：在中共中央统一领导下，经过一大批科技人员、干部和职工的共同努力，中国自行制造的第一颗原子弹于1964年10月16日在新疆罗布泊爆炸成功。原子弹的爆炸成功，代表了中国科学技术的新水平，有力地打破了超级大国的核垄断和核讹诈，提高了中国的国际地位。A项正确。

B项：1965年9月17日，中国在世界上首次用人工方法合成了结晶牛胰岛素。B项正确。

C项：1965年，中国石油达到了全部自给，这是60年代中国社会主义建设取得的一项重大成就。在旧中国，国内消费的石油长期主要依靠外国进口。新中国成立以后，经过广大地质工作者的勘探和石油工人的开发，国内消费的原油以及石油产品实现了全部自给，实现了中国石油工业发展史上的一次飞跃，石油工业发展成为这个时期我国国民经济的支柱产业。C项正确。

D项：《中国共产党简史》指出，以1966年同1956年相比，全国工业固定资产按原价计算，增长了三倍。在钢铁工业方面，除了我国最大的鞍山钢铁基地进一步建设以外，武汉、包头两大内地钢铁基地主要是在这十年中建设起来的。在机械工业方面，分别形成了冶金、采矿、电站、石化等工业设备制造以及飞机、汽车、工程机械制造等十几个基本行业，并且能够独立设计和制造一部分现代化大型设备。1964年，我国主要机器设备的自给率已达90%以上。D项正确。

因此，选择ABCD选项。

【拓展】《中国共产党简史》指出，党领导人民艰辛探索，在社会主义建设上取得巨大成就的同时，在精神力量上也获得了巨大丰收。以铁人王进喜为代表的大庆石油工人，为了早日甩掉中国“贫油”的帽子，以“宁肯少活20年，拼命也要拿下大油田”的豪情，以“有条件要上，没有条件创造条件也要上”的决心，用三年多的时间，建设起了我国最大的石油基地——大庆油田，铸就了爱国、创业、求实、奉献的大庆精神、铁人精神。

48.【答案】ABD

【解析】本题考查中共党史知识。井冈山精神是中国共产党创造的一种革命精神。诞生于土地革命时期的井冈山根据地。江泽民把井冈山精神概括为“坚定信念、艰苦奋斗、实事求是、

敢闯新路、依靠群众、勇于胜利”24个字。与井冈山道路连在一起的井冈山精神是引导中国革命走向胜利的宝贵精神。因此，选择ABD选项。

【拓展】C项：“思想建党、政治建军”是古田会议确立的建党和建军根本原则，是以毛泽东为代表的中国共产党人创造性地把马克思主义基本原理与中国革命实际相结合的产物。其基本内涵是：坚持思想建党原则，确立思想政治建设的根本基础，不仅要求组织上入党，而且要求思想上入党，用无产阶级思想来武装我们的党员；坚持党指挥枪原则，确立党对军队绝对领导的根本原则和制度。它不仅推动了当时红军的建设和革命战争的发展，而且对后来党和人民军队的发展产生了深远影响。C项排除。

49.【答案】BCD

【解析】本题考查党政专题知识。《中国共产党简史》中指出，深刻复杂变化的国内外环境，要求我们坚持用全面、辩证、长远的眼光正确看待应对各种矛盾挑战，及时适应新情况新要求。关键是坚持正确的历史观、大局观、发展观，统筹国内国际两个大局。最为重要和关键的，就是更好统筹中华民族伟大复兴战略全局和世界百年未有之大变局。因此，选择BCD选项。

【拓展】2019年5月，习近平总书记在江西考察时指出，领导干部要胸怀两个大局，一个是中华民族伟大复兴的战略全局，一个是世界百年未有之大变局，这是我们谋划工作的基本出发点。

50.【答案】ABCD

【解析】本题考查党政专题知识。2019年10月31日，中国共产党第十九届中央委员会第四次全体会议通过的《中共中央关于坚持和完善中国特色社会主义制度 推进国家治理体系和治理能力现代化若干重大问题的决定》提出，积极参与全球治理体系改革和建设。高举构建人类命运共同体旗帜，秉持共商共建共享的全球治理观，倡导多边主义和国际关系民主化，推动全球经济治理机制变革。推动在共同但有区别的责任、公平、各自能力等原则基础上开展应对气候变化国际合作。维护联合国在全球治理中的核心地位，支持上海合作组织、金砖国家、二十国集团等平台机制化建设，推动构建更加公正合理的国际治理体系。因此，选择ABCD选项。

51.【答案】BC

【解析】本题考查时事热点知识。2021年4月9日，中共中央总书记、国家主席、中央军委主席习近平近日对打击治理电信网络诈骗犯罪工作作出重要指示强调，近年来，各地区各部门

贯彻党中央决策部署，持续开展电信网络诈骗犯罪打击治理，取得了初步成效。要坚持以人民为中心，统筹发展和安全，强化系统观念、法治思维，注重源头治理、综合治理，坚持齐抓共管、群防群治，全面落实打防管控各项措施和金融、通信、互联网等行业监管主体责任，加强法律制度建设，加强社会宣传教育防范，推进国际执法合作，坚决遏制此类犯罪多发高发态势，为建设更高水平的平安中国、法治中国作出新的更大的贡献。因此，选择BC选项。

52. 【答案】ABCD

【解析】本题考查党政专题知识。2021年3月11日，十三届全国人大四次会议表决通过的“十四五”规划提出，走中国特色社会主义乡村振兴道路，全面实施乡村振兴战略，强化以工补农、以城带乡，推动形成工农互促、城乡互补、协调发展、共同繁荣的新型工农城乡关系，加快农业农村现代化。因此，选择ABCD选项。

【拓展】乡村振兴战略是习近平同志2017年10月18日在党的十九大报告中提出的战略。十九大报告指出，农业农村农民问题是关系国计民生的根本性问题，必须始终把解决好“三农”问题作为全党工作的重中之重，实施乡村振兴战略。

53. 【答案】ABC

【解析】本题考查公文写作知识。函的写作有以下几点要求：（1）首先要注意行文简洁明确，用语把握分寸。无论是平行机关或者是不相隶属的行文，都需要注意语气平和有礼，不要倚势压人或强人所难，也不必逢迎恭维、曲意客套。至于复函，则要注意行文的针对性，答复的明确性；（2）“函”的内容必须专一、集中。一般来说，一个函件以讲清一个问题或一件事情为宜；（3）“函”的写法以陈述为主，只要把商洽的工作，询问和答复的问题，向有关主管部门请求批准的事宜写清楚就行；（4）发“函”都是有求于对方的，或商洽工作，或询问题，或请求批准。因此，要求“函”的语言要求朴实，语气要恳切，态度要谦逊。因此，选择ABC选项。

【拓展】根据《党政机关公文处理条例》第八条第十四项，函。适用于不相隶属机关之间商洽工作、询问和答复问题、请求批准和答复审批事项。

54. 【答案】BCD

【解析】本题考查行文规则知识。越级行文的特殊情况有：（1）遇有特殊重大紧急情况，如战争、自然灾害等，如逐级上报，可能会延误时机，造成重大损失时；（2）经多次请示直接上级，长期未得到解决的重大问题；（3）上级领导或领导机关交办，并指定越级直接上报的事项；（4）对直接上级机关或领导进行检举、控告；（5）直接上下级机关有争议，

而无法解决的重大问题；（6）询问、联系无须经过直接上级机关的一些工作问题等；（7）在市场经济的今天，为使文件精神尽快与群众见面，以便更好地贯彻执行，采用电视、电脑、电话、广播、报刊等方式行文。因此，选择BCD选项。

【拓展】根据《党政机关公文处理条例》第八条第十一项，请示。适用于向上级机关请求指示、批准。

55.【答案】CD

【解析】本题考查行政监督知识。CD项：社会监督，是指人民群众和各种社会团体、群众组织对行政机关及其工作人员进行监督。监督渠道有：人民群众的监督、社会团体和群众性自治组织的监督、舆论监督和信访制度。题干中，李某举报属于人民群众的监督；媒体人员了解情况后拍下吸毒场面及时交于相关部门属于舆论监督。CD项正确。因此，选择CD选项。

【拓展】A项：司法监督是指国家司法机关依据宪法和有关法律对国家行政机关所实施的监督。我国国家司法机关仅指人民法院和人民检察院，因此我国司法监督的主体是人民法院和人民检察院。题干未涉及。A项错误。

B项：政党监督是指政党组织对行政机关的工作实施的监察与督导。政党监督包括执政党监督、参政党监督、在野党监督等，其中执政党监督占有非常重要的地位。在我国，中国共产党是执政党，坚持中国共产党对国家生活的领导，这是已写入1982年宪法序言的一项宪政原则。题干未涉及。B项错误。

56.【答案】ABD

【解析】本题考查党政专题知识。2019年10月31日，党的十九届四中全会通过的《决定》指出，国家行政管理承担着按照党和国家决策部署推动经济社会发展、管理社会事务、服务人民群众的重大职责。必须坚持一切行政机关为人民服务、对人民负责、受人民监督，创新行政方式，提高行政效能，建设人民满意的服务型政府。因此，选择ABD选项。

【拓展】党的十九届四中全会《决定》指出，建立不忘初心、牢记使命的制度。确保全党遵守党章，恪守党的性质和宗旨，坚持用共产主义远大理想和中国特色社会主义共同理想凝聚全党、团结人民，用习近平新时代中国特色社会主义思想武装全党、教育人民、指导工作，夯实党执政的思想基础。把不忘初心、牢记使命作为加强党的建设的永恒课题和全体党员、干部的终身课题，形成长效机制，坚持不懈锤炼党员、干部忠诚干净担当的政治品格。

57.【答案】BD

【解析】本题考查文化常识。祭祀先祖，是一项隆重的民俗活动。除夕、清明节、重阳节、



中元节（除、清、九、盂），是汉族传统节日里祭祖的四大节日。因此，选择BD选项。

【拓展】A项：七夕节，又称七巧节、七姐节、女儿节、乞巧节、七娘会、七夕祭、牛公牛婆日、巧夕等，是中国民间的传统节日。拜七姐，祈福许愿、乞求巧艺、坐看牵牛织女星、祈祷姻缘、储七夕水等，是七夕的传统习俗。经历史发展，七夕被赋予了“牛郎织女”的美丽爱情传说，使其成为了象征爱情的节日，从而被认为是中国最具浪漫色彩的传统节日，在当代更是产生了“中国情人节”的文化含义。A项错误。

C项：中秋节，又称祭月节、月光诞、月夕、秋节、仲秋节、拜月节、月娘节、月亮节、团圆节等，是中国民间的传统节日。中秋节自古便有祭月、赏月、吃月饼、玩花灯、赏桂花、饮桂花酒等民俗，流传至今。中秋节与春节、清明节、端午节并称为中国四大传统节日。C项错误。

58. 【答案】AB

【解析】本题考查生活常识并选错误项。A项：环保学家发现，一盆绿萝在8~10平方米的房间内就相当于一个空气净化器，能有效吸收空气中甲醛、苯和三氯乙烯等有害气体。从理论上讲，绿萝、吊兰、虎剑兰这些植物确实能清除甲醛，因为这些植物的根部有一种共生菌，它需要吸收甲醛作为营养物来维持生命。但它的吸附能力有限，一旦污染程度太大，吸附作用就微乎其微了。清除装修后甲醛污染，无论是植物、活性炭还是空气净化器，都只能作为辅助手段，开窗通风才是最有效的。A项符合题意，当选。

B项：人类的大脑并不能被简单地划分为男性大脑和女性大脑，大多数的大脑都是“男性结构”与“女性结构”的综合体。B项符合题意，当选。因此，选择AB选项。

【拓展】C项：从人体生理学的角度看，傍晚锻炼更有益健康。生理学家研究发现，无论是体力的发挥，还是身体的适应能力和敏感性，均以下午或黄昏时分为佳。例如人的味觉、视觉、听觉等在此时最为敏感，全身肌肉、关节的协调能力最强，尤其是心率与血压都比较平稳，更适合参加体育锻炼。早上不仅感官不敏感，运动协调能力较差，心率与血压的波动也比傍晚大得多，这对健康会构成威胁。所以，中老年人，尤其是患有高血压、冠心病的人不宜晨练。C项不符合题意，不当选。

D项：在鸡蛋煮熟之后，蛋白和蛋壳都属于膨胀状态，粘在一起，蛋壳就不容易剥了。放入凉水中之后，蛋白和蛋黄收缩程度大，蛋壳收缩的程度很小，所以蛋白和蛋壳之间就会产生空隙，所以蛋壳就好剥。D项不符合题意，不当选。

59. 【答案】ABCD

**【解析】**本题考查经济学原理知识。居民消费价格指数基本功能如下：①度量通货膨胀（通货紧缩）。CPI是度量通货膨胀的一个重要指标。通货膨胀是物价水平普遍而持续的上升。CPI的高低可以在一定水平上说明通货膨胀的严重程度；②国民经济核算。在国民经济核算中，需要各种价格指数。如消费者价格指数（CPI）、生产者价格指数（PPI）以及GDP平减指数，对GDP进行核算，从而剔除价格因素的影响；③契约指数化调整。例如在薪资报酬谈判中，因为雇员希望薪资（名义）增长能相等或高于CPI，希望名义薪资会随CPI的升高自动调整等。其调整之时机通常于通货膨胀发生之后，幅度较实际通货膨胀率为低；④反映货币购买力变动。货币购买力是指单位货币能够购买到的消费品和服务的数量。消费者物价指数上涨，货币购买力则下降；反之则上升。消费者物价指数的倒数就是货币购买力指数；⑤反映对职工实际工资的影响。消费者物价指数的提高意味着实际工资的减少，消费者物价指数的下降意味着实际工资的提高。因此，可利用消费者物价指数将名义工资转化为实际工资；⑥CPI对股市的影响。一般情况下，物价上涨，股价上涨；物价下跌，股价也下跌。因此，选择ABCD选项。

**【拓展】**生产价格指数（PPI）是衡量工业企业产品出厂价格变动趋势和变动程度的指数，是反映某一时期生产领域价格变动情况的重要经济指标，也是制定有关经济政策和国民经济核算的重要依据。生产者物价指数与CPI不同，主要的目的是衡量企业购买的一篮子物品和劳务的总费用。由于企业最终要把它们的费用以更高的消费价格的形式转移给消费者，所以，通常认为生产物价指数的变动对预测消费物价指数的变动是有用的。

60. **【答案】** ABD

**【解析】**本题考查中共党史知识。1921年，中共一大讨论并通过《中国共产党的第一个纲领》，确定了党的名称，奋斗目标，基本政策。提出了发展党员、建立地方和中央机构等组织制度，兼有党纲和党章的内容，是党的第一个正式文献。党的一大决定暂不成立中央委员会，只设立中央局作为中央的临时领导机构。大会选举陈独秀担任书记，张国焘负责组织工作，李达负责宣传工作。因此，选择ABD选项。

**【拓展】**C项：1922年，党的二大对一大制定的《中国共产党纲领》进行了重大修改，制定通过了我党历史上第一部正式党章——《中国共产党章程》。C项错误。

61. **【答案】** ABCD

**【解析】**本题考查事业单位人事管理知识。根据中编办《关于〈事业单位法人证书〉使用问题的通知》第二条，事业单位法人申办以下事宜和开展其他相关活动时，有关部门应要求其

提交全国统一的《事业单位法人证书》：（一）刻制印章、办理机动车船牌照；（二）申领组织机构代码证相关事宜；（三）申办有关社会保险事宜；（四）开立银行账户、贷款；（五）申办税务登记、减免税收及其他优惠；（六）参与市场配置资源活动或兴办企业，申办有关执照；（七）国有资产登记管理和统计登记；（八）土地、房产登记管理事宜；（九）申办收费项目及标准、收费许可证，购领收据、发票；（十）法律诉讼、公证事宜；（十一）人事调动和工资基金管理事宜；（十二）申办海关事宜；（十三）按照有关规定，要求事业单位提交《事业单位法人证书》的其他事宜。A项对应本条第（一）项，B项对应本条第（七）项，C项对应本条第（六）项，D项对应本条第（五）项。因此，选择ABCD选项。

【拓展】《事业单位法人证书》是事业单位法人资格的合法凭证。经各级事业单位登记管理机关核准登记或者备案，领取《事业单位法人证书》的事业单位，取得事业单位法人资格，其合法权益受国家法律的保护；未取得《事业单位法人证书》的单位不得以事业单位法人名义开展活动。

#### 62. 【答案】BD

【解析】本题考查事业单位人事管理条例知识。根据《事业单位人事管理条例》第二十一条，考核分为平时考核、年度考核和聘期考核。年度考核的结果可以分为优秀、合格、基本合格和不合格等档次，聘期考核的结果可以分为合格和不合格等档次。因此，选择BD项。

【拓展】根据《事业单位工作人员考核暂行规定》第四条，考核的内容包括德、能、勤、绩四个方面，重点考核工作实绩。德，主要考核政治、思想表现和职业道德表现；能，主要考核业务技术水平、管理能力的运用发挥，业务技术提高、知识更新情况；勤，主要考核工作态度、勤奋敬业精神和遵守劳动纪律情况；绩，主要考核履行职责情况、完成工作任务的数量、质量、效率，取得成果的水平以及社会效益和经济效益。

#### 63. 【答案】ACD

【解析】本题考查事业单位人事管理知识。A项：根据《事业单位人事管理条例》第五条，国家建立事业单位岗位管理制度，明确岗位类别和等级。A项正确。

C项：根据《事业单位人事管理条例》第七条，事业单位拟订岗位设置方案，应当报人事综合管理部门备案。C项正确。

D项：根据《事业单位人事管理条例》第六条第二款，岗位应当具有明确的名称、职责任务、工作标准和任职条件。D项正确。

因此，选择ACD选项。

【拓展】B项：根据《事业单位人事管理条例》第六条，事业单位根据职责任务和工作需要，按照国家有关规定设置岗位。B项错误。

### 三、判断题（每题0.85分，共17分。）

64. 【答案】A

【解析】本题考查治安管理处罚法知识。根据《民法典》第九百九十条，人格权是民事主体享有的生命权、身体权、健康权、姓名权、名称权、肖像权、名誉权、荣誉权、隐私权等权利。除前款规定的人格权外，自然人享有基于人身自由、人格尊严产生的其他人格权益。故人格尊严的法律表现是公民的人格权，根据《治安管理处罚法》第五条第二款，实施治安管理处罚，应当公开、公正，尊重和保障人权，保护公民的人格尊严。因此，本题正确。

【拓展】根据《宪法》第三十八条，中华人民共和国公民的人格尊严不受侵犯。禁止用任何方法对公民进行侮辱、诽谤和诬告陷害。

65. 【答案】B

【解析】本题考查道路交通安全法知识。根据《道路交通安全法》第四十二条，机动车上道路行驶，不得超过限速标志标明的最高时速。在没有限速标志的路段，应当保持安全车速。夜间行驶或者在容易发生危险的路段行驶，以及遇有沙尘、冰雹、雨、雪、雾、结冰等气象条件时，应当降低行驶速度。因此，本题错误。

66. 【答案】A

【解析】本题考查唯物论知识。辩证唯物主义在肯定物质是运动的同时，也承认静止的存在，动中有静，静中有动；运动是无条件的、绝对的，静止是有条件的、相对的。这就是运动和静止的辩证关系。即绝对静止的物体是不存在的。因此，本题正确。

【拓展】马克思主义哲学主张，只承认静止而否认运动属于形而上学；只承认绝对运动而否认相对静止则会导致相对主义和诡辩论。

67. 【答案】A

【解析】本题考查公文写作知识。公文一般以程式化的书面语体为基本形态，用于事务性、立法性文件等。明确性、简要性、规格性是这种语体的基本要求，风格趋于简洁、朴实、庄严、准确。其中，公文特定用语，含义确定，使用频率很高。它在准确、严谨地表述公文内容及格式的同时，还能有效地增强简明、庄重的语体风格。在公文写作中可适当运用。因此，本题正确。

【拓展】能起到简练作用的公用专用语汇大致有以下几个方面：

①开头用语：兹（兹有、兹经、兹因、兹由……），据（据悉、据查、据了解、据反映、据核实……），经（经查明、经研究、经审查、经会议讨论通过……）等。

②称谓用语：本（本部……）、贵（贵店……）、该（该公司……）等。

③表态用语：同意、照办、即办、当即执行、坚决贯彻等。

④引叙用语：闻（欣闻、倾闻……），悉（欣悉、惊悉……）等。

⑤谦敬用语：承蒙协助、承蒙惠允、不胜感激、不胜荣幸、大力协助等。

⑥总结用语：总之、综上所述、据此、对此、为此等。

⑦希望用语：希（希予、希将……）、请（务请、拟请……）等。

⑧结束用语：此（此令、此复……）、特此（特此通知、特此通报、特此函达……），希、望、盼（希遵照执行、望贯彻落实、盼即妥善处理、盼复……）等。

68.【答案】B

【解析】本题考查公文写作知识。公文语体的特点和要求概括起来八个字：准确、简明、朴实和庄重。撰写公文不像文学作品那样需要进行铺垫或者设置悬念来引人入胜，而是要求开门见山，言简意赅。因此，本题错误。

69.【答案】B

【解析】本题考查公文文种知识。根据《党政机关公文处理工作条例》第八条，……（五）公告。适用于向国内外宣布重要事项或者法定事项。（六）通告。适用于在一定范围内公布应当遵守或者周知的事项。一般中下级机关或地方行政主管部门发布需要周知和应当遵守的事项时，应使用“通告”。而“公告”适用于向国内外宣布重要事项或者法定事项。因此，本题错误。

【拓展】公告与通告：（1）公布内容范围不同：公告公布的内容更广泛，通告公布的内容更有专业性。（2）内容重要性不同：公告公布的内容更为重要。（3）主体不同：发布公告的主体是权力机关和行政机关的领导机关，发布通告的主体无限制。

70.【答案】A

【解析】本题考查社会主义核心价值观知识。《习近平新时代中国特色社会主义思想学习纲要》指出，社会主义核心价值观建设，说到底人的思想建设、灵魂建设，是要着力造就担当民族复兴大任的时代新人，聚焦的是造就具有正确世界观、人生观、价值观的社会主义建设者。因此，本题正确。

【拓展】《习近平新时代中国特色社会主义思想学习纲要》指出，人民有信仰，国家有力量，

民族有希望。要把培育和践行社会主义核心价值观作为凝魂聚气、强基固本的基础工程，广泛开展社会主义核心价值观宣传教育，不断夯实中国特色社会主义的思想道德基础。

71. 【答案】A

【解析】本题考查时事热点知识。2020年11月13日，习近平来到扬州考察调研时指出，生态文明建设关系经济社会发展，关系人民生活幸福，关系青少年健康成长。加强生态文明建设，是推动经济社会高质量发展的必然要求，也是广大群众的共识和呼声。要把大运河文化遗产保护同生态环境保护提升、沿线名城名镇保护修复、文化旅游融合发展、运河航运转型提升统一起来，为大运河沿线区域经济社会发展、人民生活改善创造有利条件。因此，本题正确。

72. 【答案】B

【解析】本题考查文化常识。《玄秘塔碑》，全称《唐故左街僧录内供奉三教谈论引驾大德安国寺上座赐紫大达法师玄秘塔碑铭并序》，是唐会昌元年由时任宰相的裴休撰文，书法家柳公权书丹而成，为楷书书法作品。现今保存于西安碑林第二室。柳公权，字诚悬。京兆华原人。唐朝中期官员、书法家、诗人，兵部尚书柳公绰之弟。与欧阳询、颜真卿、赵孟頫并称“楷书四大家”。传世碑刻有《金刚经刻石》《玄秘塔碑》《冯宿碑》等，行、草书有《伏审帖》《十六日帖》《辱向帖》等。另有墨迹《蒙诏帖》《王献之送梨帖跋》传世。柳公权亦工诗，《全唐诗》《全唐诗外编》均存其诗。因此，本题错误。

【拓展】苏轼，字子瞻，一字和仲，号铁冠道人、东坡居士，世称苏东坡、苏仙、坡仙，汉族，眉州眉山（今四川省眉山市）人，祖籍河北栾城，北宋文学家、书法家、美食家、画家，历史治水名人。作品有《东坡七集》《东坡易传》《东坡乐府》《潇湘竹石图》《枯木怪石图》等。

73. 【答案】B

【解析】本题考查文化常识。襁褓：古代泛指1岁以下幼童，现在以此借指未满周岁的婴儿。孩提：2~3岁的儿童，幼儿时期。因此，本题错误。

【拓展】年龄代称：

孩提。	2—3岁。	不惑。	40岁。
汤饼之期。	婴儿出生3日。	知命。	50岁。
总角。	8、9岁到13、14岁的少年。	耳顺。	60岁。
幼学。	10岁。	从心。	70岁。
豆蔻。	女子13、14岁。	喜寿。	77岁。
及笄。	女子15岁。	耄耋。	80岁。
加冠。	男子20岁。	米寿。	88岁。
而立。	30岁。	期颐。	100岁。

74.【答案】A

【解析】本题考查时事热点知识。2021年4月26日，世界卫生组织（WHO）、联合国儿童基金会（UNICEF）、全球疫苗与免疫联盟（Gavi）等机构共同宣布《2030年免疫议程》，旨在通过促进疫苗接种以挽救更多人的生命。世界免疫周于每年4月最后一周举行，其目的是促进接种疫苗以保护各年龄人群免患疾病。因此，本题正确。

75.【答案】B

【解析】本题考查劳动合同法知识。根据《劳动合同法》第十九条第二款，同一用人单位与同一劳动者只能约定一次试用期。因此，劳动者更换岗位的，公司不得再次约定试用期。且试用期属于非必备条款，题干中“公司需重新与其约定试用期”的“需”表达含义则是：试用期是必备条款。因此，本题错误。

【拓展】根据《劳动合同法》第十九条，劳动合同期限三个月以上不满一年的，试用期不得超过一个月；劳动合同期限一年以上不满三年的，试用期不得超过二个月；三年以上固定期限和无固定期限的劳动合同，试用期不得超过六个月。同一用人单位与同一劳动者只能约定一次试用期。以完成一定工作任务为期限的劳动合同或者劳动合同期限不满三个月的，不得约定试用期。试用期包含在劳动合同期限内。劳动合同仅约定试用期的，试用期不成立，该期限为劳动合同期限。

76.【答案】A

【解析】本题考查党政专题知识。信心是定力的前提，定力是信心的体现。共产党人保持战略定力，最重要、最根本的是要始终坚定中国特色社会主义道路自信、理论自信、制度自信、文化自信，一以贯之地坚持和发展中国特色社会主义。因此，本题正确。

【拓展】短短的几十年时间，在中国共产党的坚强领导下，中华民族实现了从站起来、富起来，到强起来的伟大飞跃，创造了人类社会发展史上的非凡奇迹。随着中国特色社会主义进

入新时代，我们比历史上任何时期都更加接近和更有能力实现中国梦。这充分说明，只有社会主义才能救中国，只有坚持和发展中国特色社会主义才能实现中华民族伟大复兴。换言之，坚持和发展中国特色社会主义是当代中国发展进步的根本方向。因此，高举中国特色社会主义伟大旗帜，更加自觉地增强“四个自信”，是我们保持战略定力的“源”和“本”。

77.【答案】A

【解析】本题考查时事热点知识。《中华人民共和国长江保护法》由第十三届全国人民代表大会常务委员会第二十四次会议于2020年12月26日通过，自2021年3月1日起施行，这是我国第一部流域法律。该法的实施充分体现党和国家对长江流域生态环境保护，保障生态安全，实现人与自然和谐共生、中华民族永续发展的高度重视。因此，本题正确。

78.【答案】B

【解析】本题考查行政管理知识。根据“能力本位”和“重心下移”的分级管理原则，特别重大、重大、较大和一般的突发公共事件，分别由中央级、省级、市级和县级政府统一领导和协调应急处置工作。因此，本题错误。

【拓展】根据《国家突发公共事件总体应急预案》，按照各类突发公共事件的性质、严重程度、可控性和影响范围等因素，将危机事件分为四级：I级（特别重大，用红色表示）；II级（重大，用橙色表示）；III级（较大，用黄色表示）；IV级（一般，用蓝色表示）。

79.【答案】A

【解析】本题考查新时代中国特色社会主义思想知识。2019年5月15日，国家主席习近平在北京国家会议中心出席亚洲文明对话大会开幕式，并发表题为《深化文明交流互鉴 共建亚洲命运共同体》的主旨演讲。在讲述中华文明的特质与气质时，习近平总书记指出，亲仁善邻、协和万邦是中华文明一贯的处世之道，惠民利民、安民富民是中华文明鲜明的价值导向，革故鼎新、与时俱进是中华文明永恒的精神气质，道法自然、天人合一中华文明内在的生存理念。

“协和万邦”在《尚书·尧典》中的原文是：“克明俊德，以亲九族。九族既睦，平章百姓。百姓昭明，协和万邦。”这段原文的意思是，尧是一个伟大的人，他能够弘扬“大德”，让家族和睦；家族和睦之后又协调百姓，也就是协调各个家族之间的关系，实现社会和谐；社会和谐之后再协调万邦诸侯，也就是各个邦国的利益，让各个邦国都能够和谐合作，这是一个“由小及大”、“由近及远”的思想体系。其中的“协和万邦”引申到今天，就是协调不同国家之间的关系，让各个国家都能够相互尊重、相互合作、共同发展。因此，本题正确。



80.【答案】B

【解析】本题考查事业单位人事管理知识。根据《事业单位人事管理条例》第三十七条，事业单位工作人员与所在单位发生人事争议的，依照《中华人民共和国劳动争议调解仲裁法》等有关规定处理。同时，部分条例也作为人事争议仲裁的依据，如《事业单位人事管理条例》、《人事争议处理规定》、《劳动法》等。因此本题中均按照《劳动法》规定处理说法过于绝对。因此，本题错误。

81.【答案】A

【解析】本题考查道德概述知识。《新时代公民道德建设实施纲要》指出，加强公民道德建设是一项长期而紧迫、艰巨而复杂的任务，要适应新时代新要求，坚持目标导向和问题导向相统一，进一步加大工作力度，把握规律、积极创新，持之以恒、久久为功，推动全民道德素质和社会文明程度达到一个新高度。因此，本题正确。

【拓展】《新时代公民道德建设实施纲要》指出，中国特色社会主义进入新时代，加强公民道德建设、提高全社会道德水平，是全面建成小康社会、全面建设社会主义现代化强国的战略任务，是适应社会主要矛盾变化、满足人民对美好生活向往的迫切需要，是促进社会全面进步、人的全面发展的必然要求。

82.【答案】B

【解析】本题考查事业单位人事管理条例知识。

根据《事业单位人事管理条例》第八条，事业单位新聘用工作人员，应当面向社会公开招聘。但是，国家政策性安置、按照人事管理权限由上级任命、涉密岗位等人员除外。因此，本题错误。

【拓展】根据《事业单位人事管理条例》第二条，事业单位人事管理，坚持党管干部、党管人才原则，全面准确贯彻民主、公开、竞争、择优方针。国家对事业单位工作人员实行分级分类管理。

83.【答案】A

【解析】本题考查事业单位人事管理知识。事业单位与政府职能的区别在于：政府是社会公共服务事务政策的制定者和监督者，而事业单位是社会公共服务政策的具体执行者，通过事业单位的活动，实现政府的公共服务职能目标。因此，本题正确。

【拓展】①事业单位与企业职能区域划分。企业是从事商品生产和经营活动的组织，其目的是获得更高的经济利益，并将所获利润作为投资人的回报和分配给组织成员。事业单位是提

供公共服务的组织，其目的是为了社会的公共需求，实现国家和社会的公共利益。

②事业单位与社会团体及民办非企业单位的职能区域划分。事业单位与社会团体、民办非企业单位都具有非营利性，都从事一定领域的公共服务活动，但社会团体是公民自愿组成，其为了团体成员的共同利益；民办非企业单位的资金来源是非国有资产，它是政府在发展公共服务事业方面的补充。

## 套卷四

一、选择题（共80题。本部分包括两种类型的题目，一类是单项选择题，另一类是多项选择题。单选每题0.9分，多选每题1.5分。）

1.【答案】D

【解析】本题考查消费者权益保护法知识。根据《消费者权益保护法》第八条，消费者享有知悉其购买、使用的商品或者接受的服务的真实情况的权利。消费者有权根据商品或者服务的不同情况，要求经营者提供商品的价格、产地、生产者、用途、性能、规格、等级、主要成份、生产日期、有效期限、检验合格证明、使用方法说明书、售后服务，或者服务的内容、规格、费用等有关情况。题干中，乙公司在产品外包装上，没有标注嫩肤液的使用期限以及正确的使用方法，侵犯了刘某作为消费者的知情权。因此，选择D选项。

【拓展】A项：根据《消费者权益保护法》第七条，消费者在购买、使用商品和接受服务时享有人身、财产安全不受损害的权利。消费者有权要求经营者提供的商品和服务，符合保障人身、财产安全的要求。A项排除。

B项：根据《消费者权益保护法》第十条，消费者享有公平交易的权利。消费者在购买商品或者接受服务时，有权获得质量保障、价格合理、计量正确等公平交易条件，有权拒绝经营者的强制交易行为。B项排除。

C项：根据《消费者权益保护法》第十四条，消费者在购买、使用商品和接受服务时，享有人格尊严、民族风俗习惯得到尊重的权利，享有个人信息依法得到保护的权利。C项排除。

2.【答案】D

【解析】本题考查行政诉讼知识。根据《行政诉讼法》第二十六条第五款，行政机关委托的组织所作的行政行为，委托的行政机关是被告。根据《最高人民法院关于适用〈中华人民共和国民事诉讼法〉的解释》第二十条第三款，没有法律、法规或者规章规定，行政机关授权其内设机构、派出机构或者其他组织行使行政职权的，属于行政诉讼法第二十六条规定的委

托。当事人不服提起诉讼的，应当以该行政机关为被告。本题中，生猪管理办公室是市政府的内设机构，即市政府实质上属于委托，生猪管理办公室的行为应该归于市政府。因此，如果于某直接向法院起诉，应以某市政府为被告。D项说法正确，当选。因此，选择D选项。

**【拓展】AB项：**根据《行政复议法》第七条，公民、法人或者其他组织认为行政机关的具体行政行为所依据的下列规定不合法，在对具体行政行为申请行政复议时，可以一并向行政复议机关提出对该规定的审查申请：（一）国务院部门的规定；（二）县级以上地方各级人民政府及其工作部门的规定；（三）乡、镇人民政府的规定。前款所列规定不含国务院部、委员会规章和地方人民政府规章。规章的审查依照法律、行政法规办理。本题中，生猪管理办公室是市政府的内设机构，故本案的复议被申请人应是市政府，复议机关是市政府的上一级人民政府。该文件是市政府发布的，市政府的上一级人民政府有权对该文件作出处理。

AB项说法错误，排除。

**C项：**根据《行政复议法》第二十六条，申请人在申请行政复议时，一并提出对本法第七条所列有关规定的审查申请的，行政复议机关对该规定有权处理的，应当在三十日内依法处理；无权处理的，应当在七日内按照法定程序转送有权处理的行政机关依法处理，有权处理的行政机关应当在六十日内依法处理。处理期间，中止对具体行政行为的审查。本题中，某市政府的文件属违法设定许可和处罚，有权机关应该根据《行政复议法》第二十六条的规定进行处理。C项说法错误，排除。

### 3. 【答案】D

**【解析】**本题考查刑罚及其具体运用知识。非刑罚处罚，是指对免除刑罚处罚的犯罪人，给予刑罚以外的实体上的处罚，这种处罚方法，称为非刑罚处罚方法，或非刑罚处理方法，如训诫、责令赔偿损失等等。非刑罚处罚方法，是实现刑事责任的非基本的次要方法。刑罚虽然是实现刑事责任的基本方法，但不是唯一方法。根据《刑法》第三十七条规定的内容可知，该条款规定的是非刑罚性处置措施，即对犯罪主体适用实体上的非刑罚处罚方法。因此，选择D选项。

### 4. 【答案】A

**【解析】**本题考查国家基本制度知识。根据《地方各级人民代表大会和地方各级人民政府组织法》第五十六条第三款，乡、民族乡的人民政府设乡长、副乡长。民族乡的乡长由建立民族乡的少数民族公民担任。镇人民政府设镇长、副镇长。因此，选择A选项。

**【拓展】**①根据《地方各级人民代表大会和地方各级人民政府组织法》第五十六条，省、自

治区、直辖市、自治州、设区的市的人民政府分别由省长、副省长，自治区主席、副主席，市长、副市长，州长、副州长和秘书长、厅长、局长、委员会主任等组成。县、自治县、不设区的市、市辖区的人民政府分别由县长、副县长，市长、副市长，区长、副区长和局长、科长等组成。乡、民族乡的人民政府设乡长、副乡长。民族乡的乡长由建立民族乡的少数民族公民担任。镇人民政府设镇长、副镇长。

②根据《宪法》第一百一十四条，自治区主席、自治州州长、自治县县长由实行区域自治的民族的公民担任。

#### 5. 【答案】D

【解析】本题考查食品安全法知识。消费者是相对于销售者和生产者的概念。只要在市场交易中购买、使用商品或者接受服务是为了个人、家庭生活需要，而不是为了生产经营活动或者职业活动需要的，就应当认定为“为生活消费需要”的消费者，属于《消费者权益保护法》调整的范围。根据《食品安全法》第一百四十八条第二款，生产不符合食品安全标准的食品或者经营明知是不符合食品安全标准的食品，消费者除要求赔偿损失外，还可以向生产者或者经营者要求支付价款十倍或者损失三倍的赔偿金；增加赔偿的金额不足一千元，为一千元。但是，食品的标签、说明书存在不影响食品安全且不会对消费者造成误导的瑕疵的除外。题干中，张某作为消费者有权要求超市为过期罐头支付10倍的赔偿金。因此，选择D选项。

【拓展】根据《食品安全法》第四条，食品生产经营者对其生产经营食品的安全负责。食品生产经营者应当依照法律、法规和食品安全标准从事生产经营活动，保证食品安全，诚信自律，对社会和公众负责，接受社会监督，承担社会责任。

根据《食品安全法》第五十四条第一款，食品经营者应当按照保证食品安全的要求贮存食品，定期检查库存食品，及时清理变质或者超过保质期的食品。

#### 6. 【答案】D

【解析】本题考查国家机构知识。根据《宪法》第一百二十五条，中华人民共和国国家监察委员会是最高监察机关。国家监察委员会领导地方各级监察委员会的工作，上级监察委员会领导下级监察委员会的工作。可知，上级监察委员会与下级监察委员会的工作是领导与被领导的关系。因此，选择D选项。

#### 7. 【答案】B

【解析】本题考查法的制定知识。法律有广义、狭义两种理解。广义上讲，法律泛指一切规范性文件；狭义上讲，仅指全国人大及其常委会制定的规范性文件。在与“法规”等一起出

现时，法律是指狭义上的法律。中华人民共和国第十二届全国人民代表大会第五次会议2017年3月15日表决通过了《中华人民共和国民法总则》，即《民法总则》属于狭义上的法律。因此，选择B选项。

**【拓展】** 广义上的法律与狭义上法律的主要区别是：

- ①制定的机关不同。狭义的法律，制定机关仅仅限于全国人民代表大会和全国人民代表大会常务委员会；广义的法律，制定机关除了最高权力机关外，包括国务院、国务院各部委、地级市（一般为设区的市）以上的人大和政府，民族自治机关，特别行政区立法会和政府等。
- ②法律效力不同。宪法具有最高的法律效力，第二位的是法律，然后是行政法规和地方规章，排在最后的是部门规章和地方规章。下位法不能与上位法相冲突，否则无效。
- ③内容不同。狭义的法律调整的社会关系，是国家政治生活、经济生活当中最重要、基本的社会关系；广义的法律调整的社会关系要广泛复杂的多。同时地方规章，仅仅限于城乡建设与管理、环境保护、历史文化保护等方面的事项。
- ④适用范围不同。狭义上的法律在全国范围内有效；广义法律中的民族自治机关制定的自治条例和单行条例、地方法规和地方规章，只在本辖区范围内适用。

#### 8.【答案】A

**【解析】** 本题考查刑法分则知识。根据《刑法》第十四条，明知自己的行为会发生危害社会的结果，并且希望或者放任这种结果发生，因而构成犯罪的，是故意犯罪。故意犯罪，应当负刑事责任。题干中，孙某与陆某系夫妻，作为夫妻，孙某对陆某有帮扶、救助义务。但陆某出现中毒反应，孙某未予救助，随后陆某中毒死亡。即孙某对陆某的死亡持放任态度，构成故意杀人罪。根据《刑法》第二百三十二条，故意杀人的，处死刑、无期徒刑或者十年以上有期徒刑；情节较轻的，处三年以上十年以下有期徒刑。因此，选择A选项。

**【拓展】** 过失致人死亡罪，是指行为人因疏忽大意没有预见到或者已经预见到而轻信能够避免造成的他人死亡，剥夺他人生命权的行为。根据《刑法》第二百三十三条，过失致人死亡的，处三年以上七年以下有期徒刑；情节较轻的，处三年以下有期徒刑。本法另有规定的，依照规定。

#### 9.【答案】C

**【解析】** 本题考查合同法知识。

根据《民法典》第六百零七条第二款，当事人没有约定交付地点或者约定不明确，依据本法第六百零三条第二款第一项的规定标的物需要运输的，出卖人将标的物交付给第一承运人后，

标的物毁损、灭失的风险由买受人承担。可知，花瓶毁损灭失的风险应由买受人甲承担。因此，选择C选项。

**【拓展】**根据《民法典》第六百零三条，出卖人应当按照约定的地点交付标的物。当事人没有约定交付地点或者约定不明确，依据本法第五百一十条的规定仍不能确定的，适用下列规定：（一）标的物需要运输的，出卖人应当将标的物交付给第一承运人以运交给买受人；（二）标的物不需要运输，出卖人和买受人订立合同时知道标的物在某一地点的，出卖人应当在该地点交付标的物；不知道标的物在某一地点的，应当在出卖人订立合同时的营业地交付标的物。

10. **【答案】**D

**【解析】**本题考查国家机构知识并选错误项。人民法院、人民检察院在依法独立行使职权过程中，必须接受中国共产党的领导，必须接受各级人民代表大会的监督并向其报告工作，这是由我国的政治体制所决定的。也就是说我国的司法独立还不是真正意义上的司法独立。真正意义上的司法独立是司法机关独立于一切单位和个人，包括政党机关、立法机关和行政机关及个人。而我国现在的司法独立只是独立于行政机关、社会团体和个人，而并不是针对所有的机关、单位和个人而言的。“我国司法机关实行司法独立原则”说法错误，当选。因此，选择D选项。

**【拓展】**A项：根据《宪法》第一百三十一条，人民法院依照法律规定独立行使审判权，不受行政机关、社会团体和个人的干涉。A项正确，排除。

B项：根据《宪法》第一百三十六条，人民检察院依照法律规定独立行使检察权，不受行政机关、社会团体和个人的干涉。B项正确，排除。

C项：根据《宪法》第一百四十条，人民法院、人民检察院和公安机关办理刑事案件，应当分工负责，互相配合，互相制约，以保证准确有效地执行法律。C项正确，排除。

11. **【答案】**A

**【解析】**本题考查唯物论知识。“莫等闲，白了少年头，空悲切”的意思是，千万不要浪费光阴，等到少年的黑发变白头的时候，就只有无谓的后悔、悲切了。时间的一维性，就是指时间仅具有单一维度，时间是线性向前而不可逆的，即一去不返。因此，选择A选项。

**【拓展】**B项：运动是物质的根本属性和存在方式，物质和运动是不可分割的，时间是由运动产生的，是运动的表现形式，因此时间和物质也是不可分割的。有物质必然有运动，有物质必然有时间。从这个意义上讲，时间也是绝对的。B项不符合题意，排除。

C项：时间的无限性指的是整个世界在时间上无始无终。C项不符合题意，排除。

D项：时间不随物质的存在而存在，只随物质运动的产生而产生，随物质运动的停止而终止，时间只能相对于物质的运动而存在，它不是绝对的。这就是时间的相对性。D项不符合题意，排除。

#### 12.【答案】B

【解析】本题考查认识论知识。实践是认识的基础。实践是认识的来源，实践是认识发展的动力，实践是检验认识的真理性的唯一标准，实践是认识的最终目的。题干中凯库勒通过实践的大量积累才能在梦中发现了苯的结构简式，可知，实践的积累是认识的来源、动力和最终目的，长期的实践积累可以带来创造性的认识。B项表述正确，当选。因此，选择B选项。

【拓展】A项：实践是认识的来源，“认识的飞跃与实践无关”说法错误。A项排除。

C项：实践就是人们能动地改造和探索现实世界一切客观物质的社会性活动。“假说变为现实不依赖实践”说法错误。C项排除。

D项：量的积累可以引起质的飞跃，“量的积累与质的飞跃关系不大”说法错误D项排除。

#### 13.【答案】D

【解析】本题考查党政专题知识。2019年10月31日，中国共产党第十九届中央委员会第四次全体会议表决通过《中共中央关于坚持和完善中国特色社会主义制度、推进国家治理体系和治理能力现代化若干重大问题的决定》。习近平总书记深刻指出：“我们党立志于中华民族千秋伟业，不仅要保持中国特色社会主义制度和国家治理体系的稳定性和延续性，而且要不断增强其发展性和创新性，推动中国特色社会主义制度更加成熟更加定型，为确保中国特色社会主义事业长盛不衰、实现中华民族伟大复兴提供牢靠而持久的制度保证。”因此，选择D选项。

【拓展】①肩负伟大使命、顺应时代要求——把中国特色社会主义制度坚持好、完善好、发展好，使其更加成熟更加定型，是关系党和国家事业发展的根本性、全局性、长期性问题。

②当代中国共产党人必须回答的时代课题——“恐怕再有三十年的时间，我们才会在各方面形成一整套更加成熟、更加定型的制度。”邓小平同志在1992年南方谈话中提出了这一战略目标。那一年召开的党的十四大，将之郑重写入大会报告，并明确提出了“到建党一百周年的时候”的时间表。此后的党的全国代表大会和中央全会进一步强调了这一任务。

#### 14.【答案】B

【解析】本题考查党政专题知识。党的十九届三中全会提出，治理好我们这样的大国，要理

顺中央和地方职责关系，更好发挥中央和地方两个积极性。要统筹优化地方机构设置和职能配置，构建从中央到地方运行顺畅、充满活力、令行禁止的工作体系，中央加强宏观事务管理，地方在保证党中央令行禁止前提下管理好本地区事务，赋予省级及以下机构更多自主权，合理设置和配置各层级机构及其职能，增强地方治理能力，加强基层政权建设，构建简约高效的基层管理体制。因此，选择B选项。

**【拓展】**党的十九届三中全会提出，转变政府职能，优化政府机构设置和职能配置，是深化党和国家机构改革的重要任务。要坚决破除制约使市场在资源配置中起决定性作用、更好发挥政府作用的体制机制弊端，围绕推动高质量发展，建设现代化经济体系，调整优化政府机构职能，合理配置宏观管理部门职能，深入推进简政放权，完善市场监管和执法体制，改革自然资源和环境管理体制，完善公共服务管理体制，强化事中事后监管，提高行政效率，全面提高政府效能，建设人民满意的服务型政府。

15. **【答案】** B

**【解析】**本题考查唯物论知识。规律具有客观性。规律是客观的，是不以人的意志为转移的，它既不能被创造，也不能被消灭。但人在规律面前并不是无能为力的，人们可以认识规律，并利用规律改造客观世界。题干中，人们通过预警雷达和海洋资源卫星能够监测台风的路径及强弱，通过准确预警可以把损失降到最少说明了人们通过发挥能动性可以认识和利用规律。B项正确，当选。因此，选择B选项。

**【拓展】**A项：“完全认识和把握”表述过于绝对。A项排除。

C项：规律是客观的，是不以人的意志为转移的，不能被创造，也不能被改造。“人类可以改造规律”说法错误。C项排除。

D项：人在规律面前并不是无能为力的，人们可以认识规律，并利用规律改造客观世界。说法错误，D项排除。

16. **【答案】** D

**【解析】**本题考查唯物辩证法知识。唯物辩证法指出：矛盾的普遍性是指矛盾存在于一切事物的发展过程中，每一事物的发展过程中自始至终存在着矛盾运动。科学技术的发展同样存在着利弊。科技发展确实给人类提供了便利，促进社会发展，但是同时也应治理由此出现的种种问题。人们生存离不开科学，发展也离不开科学。科学技术就是一把双刃剑，应当理性看待，科学发展、有序利用。因此，选择D选项。

**【拓展】**两点论和重点论的关系是辩证统一的。两点论和重点论的辩证统一，是矛盾分析法



的一个主要内容。第一，任何事物都有对立统一的两点，而不可能只有孤立而绝对的一点。第二，两点的地位和作用并不是同等重要的，两点是有重点的两点，重点是两点中重点。第三，两点以及两点中的重点，都不是孤立的、僵化的、或固定不变的，都是会随着内部矛盾的变化和外部条件的变化而不断变化发展的。第四，两点、两点中的重点、以及其变化发展，都是客观的、具体的、历史的、有条件的和有规律的，而不是主观的、空洞的、任意的或无条件的。

17.【答案】D

**【解析】**本题考查唯物论知识。“庖丁解牛”比喻经过反复实践，掌握了事物的客观规律，做事得心应手，运用自如。规律具有客观性，是不以人的意志为转移的，它既不能被创造，也不能被消灭。但人在规律面前并不是无能为力的，人们可以认识规律，并利用规律改造客观世界。如同“庖丁解牛”，掌握了事物的客观规律，做事才能得心应手。因此，选择D选项。

**【拓展】**A项：意识的产生既是自然历史过程又是社会历史过程。意识是社会的产物，具有一定的社会性。“自主创造”表述错误。A项排除。

B项：由于事物本身复杂多变，人对客观事物的认识具有局限性。选项本身表述正确，但与题干无关。B项排除。

C项：实践是认识的基础，表现在：①实践是认识的来源；②实践是认识发展的动力；③实践是检验认识真理性的唯一标准；④实践是认识的目的和归宿。认识具有反复性、无限性和上升性。“提升全凭借感觉”表述错误。C项排除。

18.【答案】D

**【解析】**本题考查经济学原理知识。规模效应就是规模经济，规模经济是与体现GDP增长方式的经济规模指数相对而言的、反映经济体经济发展程度的综合效益指数。宏观上，规模经济指一个经济体用人类发展指数、社会发展指数、社会福利指数、人民幸福感指数来综合衡量的经济发展程度。微观上，规模经济指用产品、企业、产业附加值、综合效益等来衡量的发展指数。题干中，习近平同志强调的“大”就是规模效应。因此，选择D选项。

**【拓展】**A项：辐射效应是指射线同物质的相互作用。所有的射线，不管它是带电的或是不带电的，也不管是粒子还是电磁波，它们都能与物质发生相互作用，当它们穿过物质时，或者是被物质部分地或全部地吸收，或者是从一定厚度的物质中穿透出去。A项与题意不符，排除。

B项：集聚效应，是指各种产业和经济活动在空间上集中产生的经济效果以及吸引经济活动向一定地区靠近的向心力，是导致城市形成和不断扩大的基本因素。B项与题意不符，排除。

C项：涓滴效应又译作渗漏效应、滴漏效应、滴入论、垂滴说，也称作“涓滴理论”（又译作利益均沾论、渗漏理论、滴漏理论），指在经济发展过程中并不给予贫困阶层、弱势群体或贫困地区特别的优待，而是由优先发展起来的群体或地区通过消费、就业等方面惠及贫困阶层或地区，带动其发展和富裕，或认为政府财政津贴可经过大企业再陆续流入小企业和消费者之手，从而更好地促进经济增长的理论。C项与题意不符，排除。

19.【答案】A

【解析】本题考查唯物辩证法知识。题干中这段文字的意思是天下的人都知道有美和善的时候，就有了与之对立的恶和不善。所以有了世界万物和虚无的互相转化，难和易互相形成，长和短互相显现，高和下互相充实，音与声互相谐和，前和后互相相随。因此，圣人以无为的原则处理世事，用不言的态度进行教化。让万物自己发展而不先为创造。圣人辅助万物生长而不据为己有，对万物有所施为而不自恃有恩，事情成功而不自居有功。正由于圣人这样不居功骄傲，所以他的功绩永远不会失去。在这段文字中，美与恶、善与不善、难与易等等，都属于相对立存在的矛盾双方，这体现了事物普遍存在的相互对立统一的关系。简言之，矛盾就是对立统一。矛盾的对立属性是斗争性，矛盾的统一属性是同一性，它们是矛盾所固有的相反相成的两种基本属性。矛盾双方相互依存，这就要求我们要正确看待和处理。因此，选择A选项。

【拓展】B项：矛盾的双方在一定的条件下可以相互转化，“不可调和”表述错误。B项排除。

CD项：矛盾是事物自身包含的既对立又统一的关系，即对立统一。矛盾存在于一切事物中，并且贯穿于事物发展过程的始终，即矛盾无处不在、无时不有。C项表述错误，排除。D项表述正确，但题干中没有体现，排除。

20.【答案】A

【解析】本题考查公文处理知识。根据《党政机关公文处理工作条例》第三十一条，公文的印发传达范围应当按照发文机关的要求执行；需要变更的，应当经发文机关批准。涉密公文公开发布前应当履行解密程序。公开发布的时间、形式和渠道，由发文机关确定。经批准公开发布的公文，同发文机关正式印发的公文具有同效力。本题中，公文发文机关为甲机关，所以有权变更该公文印发传达范围的机关只能是甲。因此，选择A选项。

【拓展】根据《党政机关公文处理工作条例》第九条第十四项，附注，公文印发传达范围等需要说明的事项。

21. 【答案】D

【解析】本题考查行文规则知识。根据《党政机关公文处理工作条例》第十五条，向上级机关行文，应当遵循以下规则：（一）原则上主送一个上级机关，根据需要同时抄送相关上级机关和同级机关，不抄送下级机关。（二）党委、政府的部门向上级主管部门请示、报告重大事项，应当经本级党委、政府同意或者授权；属于部门职权范围内的事项应当直接报送上级主管部门。（三）下级机关的请示事项，如需以本机关名义向上级机关请示，应当提出倾向性意见后上报，不得原文转报上级机关。（四）请示应当一文一事。不得在报告等非请示性公文中夹带请示事项。（五）除上级机关负责人直接交办事项外，不得以本机关名义向上级机关负责人报送公文，不得以本机关负责人名义向上级机关报送公文。（六）受双重领导的机关向一个上级机关行文，必要时抄送另一个上级机关。由题干可知，县财政局受县政府和市财政局的双重领导，县财政局如向县政府行文，同时抄送市财政局。因此，选择D选项。

【拓展】根据《党政机关公文处理工作条例》第十六条，向下级机关行文，应当遵循以下规则：（一）主送受理机关，根据需要抄送相关机关。重要行文应当同时抄送发文机关的直接上级机关。（二）党委、政府的办公厅（室）根据本级党委、政府授权，可以向下级党委、政府行文，其他部门和单位不得向下级党委、政府发布指令性公文或者在公文中向下级党委、政府提出指令性要求。需经政府审批的具体事项，经政府同意后可以由政府职能部门行文，文中须注明已经政府同意。（三）党委、政府的部门在各自职权范围内可以向下级党委、政府的相关部门行文。（四）涉及多个部门职权范围内的事务，部门之间未协商一致的，不得向下行文；擅自行文的，上级机关应当责令其纠正或者撤销。（五）上级机关向受双重领导的下级机关行文，必要时抄送该下级机关的另一个上级机关。

22. 【答案】D

【解析】本题考查公文文种知识。根据《党政机关公文处理工作条例》第八条第十四项，函，适用于不相隶属机关之间商洽工作、询问和答复问题、请求批准和答复审批事项。题干中，某县一中学和该县工商局属于不相隶属机关，即宜选用的文种为函。因此，选择D选项。

【拓展】A项：根据《党政机关公文处理工作条例》第八条第十一项，请示，适用于向上级机关请求指示、批准。A项不符合题意，排除。

B项：根据《党政机关公文处理工作条例》第八条第十项，报告，适用于向上级机关汇报工

作、反映情况，回复上级机关的询问。B项不符合题意，排除。

C项：根据《党政机关公文处理工作条例》第八条第八项，通知，适用于发布、传达要求下级机关执行和有关单位周知或者执行的事项，批转、转发公文。C项不符合题意，排除。

23.【答案】B

【解析】本题考查公文处理知识。根据《党政机关公文处理工作条例》第九条第十二项，成文日期，署会议通过或者发文机关负责人签发的日期。联合行文时，署最后签发机关负责人签发的日期。题干中，局长王某为乙局负责人，王某于1月27日签发，即公文成文日期为1月27日。因此，选择B选项。

【拓展】根据《党政机关公文处理工作条例》第九条第十七项，印发机关和印发日期，公文的送印机关和送印日期。

24.【答案】D

【解析】本题考查公文处理知识。《党政机关公文格式》是由国家质量监督检验检疫总局、国家标准化管理委员会发布的关于党政机关公文通用纸张、排版和印制装订要求、公文格式各要素编排规则等的国家标准，是党政机关公文规范化的重要依据，适用于各级党政机关制发的公文。其他机关和单位的公文可以参照执行。本题中，甲某的工作科室主要负责该单位有关公文处理，需了解公文用纸、印刷装订、格式要素、式样等内容，《党政机关公文格式》最为符合甲某需求。因此，选择D选项。

【拓展】A项：《党政机关公文处理工作条例》是由中共中央办公厅、国务院办公厅发布的，关于公文拟制、办理、管理等一系列相互关联、衔接有序的工作的总规范。

BC项：根据《党政机关公文处理工作条例》第二条，本条例适用于各级党政机关公文处理工作。据此可知，各级机关单位适用中央统一的公文处理标准，不能单独制定标准。BC项不符合题意，排除。

25.【答案】B

【解析】本题考查公文处理知识并选错误项。根据《党政机关公文处理工作条例》第二十条，公文文稿签发前，应当由发文机关办公厅（室）进行审核。审核的重点是：（一）行文理由是否充分，行文依据是否准确。（二）内容是否符合党的理论路线方针政策和国家法律法规；是否完整准确体现发文机关意图；是否同现行有关公文相衔接；所提政策措施和办法是否切实可行。（三）涉及有关地区或者部门职权范围内的事项是否经过充分协商并达成一致意见。

（四）文种是否正确，格式是否规范；人名、地名、时间、数字、段落顺序、引文等是否准

确；文字、数字、计量单位和标点符号等用法是否规范。（五）其他内容是否符合公文起草的有关要求。需要发文机关审议的重要公文文稿，审议前由发文机关办公厅（室）进行初核。可知，“是否应当由本机关办理”不属于审核重点，B项符合题意，当选。因此，选择B选项。

**【拓展】**根据《党政机关公文处理工作条例》第二十一条，经审核不宜发文的公文文稿，应当退回起草单位并说明理由；符合发文条件但内容需作进一步研究和修改的，由起草单位修改后重新报送。

26. **【答案】** A

**【解析】**本题考查公文处理知识。根据《党政机关公文处理工作条例》第二十四条第三项，对收到的公文应当进行初审。初审的重点是：是否应当由本机关办理，是否符合行文规则，文种、格式是否符合要求，涉及其他地区或者部门职权范围内的事项是否已经协商、会签，是否符合公文起草的其他要求。经初审不符合规定的公文，应当及时退回来文单位并说明理由。因此，选择A选项。

**【拓展】**根据行文规则，对不符合行文规则的上报公文，上级机关的秘书部门有权退回下级呈报机关。

27. **【答案】** B

**【解析】**本题考查公文格式知识。根据《党政机关公文处理工作条例》第八条第十一项，请示，适用于向上级机关请求指示、批准。题干中，乙局拟向上级单位甲局就引进王某事宜申请批准，应使用请示。根据《党政机关公文处理工作条例》第九条第七项，标题，由发文机关名称、事由和文种组成。AB项：上行文标明发文机关更为恰当，B项当选。因此，选择B选项。

**【拓展】**CD项：根据《党政机关公文处理工作条例》第八条第二项，决定，适用于对重要事项作出决策和部署、奖惩有关单位和人员、变更或者撤销下级机关不适当的决定事项。题干中，乙局拟向上级单位甲局就引进王某事宜申请批准不适用决定。CD项排除。

28. **【答案】** B

**【解析】**本题考查行政决策知识并选错误项。政策评估是利用科学的方法和技术，依据一定的价值标准和事实标准，通过一定的程序和步骤，对政策实施中的价值因素和事实因素进行分析。是由各种组织或个人针对一项政策的各个方面所进行的各种评价，包括政策方案的评估、政策执行的评估、政策结果的评估。其目的在于利用这些政策相关信息，对政策的未来

走向作出基本的判断，从而调整、修正政策和制定新的政策。“有助于增进公共关系”不属于政策评估主要目的。因此，选择B选项。

29.【答案】B

**【解析】**本题考查世界历史知识。国际卡特尔的历史比较长，但多数是短命的。世界上最成功的国际卡特尔可能是石油输出国组织。其特点是政府出面，且垄断产品是不可再生的资源。石油输出国组织简称“欧佩克”，是亚、非、拉石油生产国为协调成员国石油政策、反对西方石油垄断资本的剥削和控制而建立的国际组织，于1960年9月成立。它的宗旨是协调和统一成员国石油政策，维持国际石油市场价格稳定，确保石油生产国获得稳定收入。最高权力机构为成员国大会，由成员国代表团组成，负责制定总政策，执行机构为理事会，日常工作由秘书处负责处理。因此，选择B选项。

**【拓展】**A项：国际石油卡特尔，又称“石油‘七姊妹’”。资本主义世界石油业的国际垄断组织。1928年9月美、英、荷石油垄断资本签订了规定销售限额协定后，又不断补充扩展而成。参加者有七大石油公司，即美国的埃克森石油公司、加利福尼亚美孚石油公司、莫尔比石油公司、得克萨斯石油公司、海湾石油公司和英国石油公司、英荷壳牌石油公司。A项排除。

C项：国际钢铁卡特尔，发达资本主义国家钢铁工业的国际垄断组织的通称。1926年德国、法国、比利时、卢森堡、萨尔区的钢铁垄断组织组成“国际粗钢卡特尔”。1927年奥地利、匈牙利、捷克斯洛伐克等国的钢铁垄断组织先后参加。该组织规定成员国粗钢生产份额、出口限额和价格限制。C项排除。

D项：天然橡胶生产国协会亚洲生产和输出天然橡胶国家建立的经济合作组织。1970年2月成立。成员国有马来西亚、新加坡、印度尼西亚、泰国、斯里兰卡、印度和巴布亚新几内亚。协调天然橡胶的产销，促进技术合作，实现公平和稳定的价格。1974年3月在曼谷举行会议，讨论建立天然橡胶共同市场的计划，以进一步维护成员国的经济利益。D项排除。

30.【答案】D

**【解析】**本题考查政府职能知识。政府职能转变，是指国家行政机关在一定时期内，根据国家和社会发展的需要，对其应担负的职责和所发挥的功能、作用的范围、内容、方式的转移与变化。政府职能转变的必然性，是由影响政府职能的诸多因素所决定的。包括管理职权、职责的改变（对哪些事物负有管理权责，管什么，管多宽，管到什么程度），管理角色（主角、配角等）的转换，管理手段、方法、及其模式的转变等。题干中，早年某市工厂基建项

目，在申报过程中审批手续复杂繁多，解决该问题的切入点应是简政放权，转变政府职能。因此，选择D选项。

【拓展】转变政府职能，是当前形势下稳增长、控通胀、防风险，保持经济持续健康发展的迫切需要和重大举措，也是经济社会发展到这一阶段的客观要求。而行政审批制度改革（简政放权）则是转变政府职能的突破口，是释放改革红利、打造中国经济升级版的重要一招。

### 31. 【答案】B

【解析】本题考查管理学基本原理知识。横向沟通协调一般体现为部门间员工的沟通协调，在横向沟通协调中不存在直接的上下级关系。横向沟通协调的目的是为了增强部门间的合作，减少摩擦。横向沟通协调在组织中的表现形式为：会议、面谈、备忘录、报告等。题干中，企业内部因部门复杂，政出多门，经常出现推诿扯皮现象。就是横向协调性差的原因。因此，选择B选项。

【拓展】①纵向沟通包括自上而下、自下而上两种沟通。纵向沟通中，从上至下进行下行沟通是纵向沟通的主体，而自下而上的上行沟通是纵向沟通的关键。下行沟通是管理沟通的主体。公司管理层所涉及的种种活动，基本上依赖下行沟通去实现。而上行沟通则开辟了一条管理人员听取员工意见、想法和建议的通路，提供员工参与管理的机会，从而减少了员工因不能理解下达的信息而造成的损失。

②下行沟通在组织中的表现形式通常为：公司政策、报告、信函、备忘录、谈话、口头指示、会议、传真、电子信箱等。上行沟通在组织部的表现形式通常为：建立建议系统、申诉和请求程序，参加员工座谈会，设置巡视员等。

### 32. 【答案】C

【解析】本题考查道德知识。“学而不思则罔，思而不学则殆”指的是一味读书而不思考，就会因为不能深刻理解书本的意义而不能合理有效利用书本的知识，甚至会陷入迷茫。而如果一味空想而不去进行实实在在地学习和钻研，则终究是沙上建塔，一无所得。这句话告诫我们只有把学习和思考结合起来，才能学到切实有用的知识，否则就会收效甚微。体现的道德修养方法是学思并重，即学习和思考要同时兼备、同等看待。因此，选择C选项。

【拓展】A项：“省察克治”是明代思想家王阳明提出的一套修身养性的方法，指每时每刻思考检查自己的思想言行是否符合道德要求。A项排除。

B项：“知行合一”是由明朝思想家王守仁提出来的，即认识事物的道理与实行其事，是密不可分。知是指内心的觉知，对事物的认识，行是指人的实际行为。它是中国古代哲学中

认识论和实践论的命题，主要是关于认知实践方面的。B项排除。

D项：“慎独自律”就是在别人不能看见的时候，能慎重行事；在别人不能听到的时候，能保持清醒。D项排除。

33.【答案】B

【解析】本题考查道德知识并选错误项。“吾日三省吾身，为人谋而不忠乎？与朋友交而不信乎？传不习乎？”意思是我每天都要多次反省自己。想一想自己为别人做事是否尽心竭力了？同朋友交往是不是做到诚实守信？老师传授的学业是不是复习和践行了？每天都要反省自己，这样我们才能不断地改进和提高自己，自知其实就是反思、反省自己。

B项：“不患人之不己知，患不知人也”的意思是不能忧虑别人不了解自己，只能忧虑自己不了解别人。这句话想表达的是君子修己的目的是要治人。当希望他人理解自己的时候，首先应该做到自己能正确地了解和理解他人，争取不误解他人，从而做到对他人有足够的理解和尊重。B项与题干体现的道德修养方法不同，符合题意，当选。因此，选择B选项。

【拓展】A项：“居常只见人过，不见己过，此学者切骨病痛，亦学者公共病痛”意思是只看到别人的过错却看不到自己的，这是读书人最大的缺陷，也是所有人恶的根源。因此要反省自己。A项排除。

C项：“知有己不知有人，闻人过不闻己，此祸本也”意思是只顾自己不顾别人，只说别人的过错却从不知道自己的过错，这就是惹祸的根源啊。因此要反省自己。C项排除。

D项：“见贤思齐焉，见不贤而内自省也”意思是几个人在一起，其中必有一人是可以学习的能者，选择他的长处学习，看见没有德行的人，自己就要反省是否有和他一样的错误。D项排除。

34.【答案】B

【解析】本题考查犯罪概述知识。根据《刑法》第二十四条，在犯罪过程中，自动放弃犯罪或者自动有效地防止犯罪结果发生的，是犯罪中止。对于中止犯，没有造成损害的，应当免除处罚；造成损害的，应当减轻处罚。B项：乙找张某复仇，举刀正要砍，张某道歉并补偿，乙收下钱后便离开，属于自动放弃犯罪，即犯罪中止。因此，选择B选项。

【拓展】A项：根据《刑法》第三百八十五条，国家工作人员利用职务上的便利，索取他人财物的，或者非法收受他人财物，为他人谋取利益的，是受贿罪。为他人谋取利益只是一种许诺，只要收受了财物就是受贿既遂，而不是待实际上为他人谋取利益之后才是既遂。所以，审判员甲收取被告家属五万元已经构成犯罪既遂。A项排除。



C项：根据《刑法》第二十二条，为了犯罪，准备工具、制造条件的，是犯罪预备。对于预备犯，可以比照既遂犯从轻、减轻处罚或者免除处罚。丙欲杀害仇人李某，但多次跟踪观察发现没有机会下手，属犯罪预备。C项排除。

D项：根据《刑法》第二十三条，已经着手实行犯罪，由于犯罪分子意志以外的原因而未得逞的，是犯罪未遂。对于未遂犯，可以比照既遂犯从轻或者减轻处罚。丁某在着手后因为意志以外的原因未抢到财务，属于犯罪未遂。D项排除。

35.【答案】A

【解析】本题考查民事责任知识。根据《民法典》第一百八十四条，因自愿实施紧急救助行为造成受助人损害的，救助人不承担民事责任。题干中，李某见王某轻生落水，随即跳下去救其上岸，并对其进行心肺复苏救助，属于自愿实施紧急救助行为。在救助过程中王某一根肋骨被压断，属于李某自愿实施紧急救助行为造成受助人王某损害，救助人李某不承担民事责任。因此，选择A选项。

【拓展】根据《民法典》第一百八十二条，因紧急避险造成损害的，由引起险情发生的人承担民事责任。危险由自然原因引起的，紧急避险人不承担民事责任，可以给予适当补偿。紧急避险采取措施不当或者超过必要的限度，造成不应有的损害的，紧急避险人应当承担适当的民事责任。

36.【答案】C

【解析】本题考查科技史知识。双星定位是观测两个天体进行定位、定向的导航方法。我国于20世纪80年代开始探索适合我国国情的卫星导航定位系统技术途径和系统办法。1983年，以陈芳允院士为代表的专家学者，提出了利用2颗地球同步轨道卫星来测定地面和空中目标的设想，即“双星定位”。经过大量理论和技术研究工作，“双星定位”系统概念逐步明晰。为了验证“双星定位”的可行性，陈芳允带领研究小组在新疆、广西和北京的卫星测控站，利用午夜0至2时之间两颗通讯卫星的空余时段进行试验。一张拍摄于1989年9月25日的照片，记录了中国第一次成功利用两颗卫星实现定位的功能演示。因此，选择C选项。

37.【答案】A

【解析】本题考查科技知识。“两院”是对中国科学院和中国工程院的统称。中国科学院成立于1949年11月1日，中国科学院是国家科学技术方面最高学术机构和全国自然科学与高新技术综合研究发展中心。中国工程院成立于1994年，是中国工程技术界的最高荣誉性、咨询性学术机构，由院士组成，对国家重要工程科学与技术问题开展战略研究，提供决策咨询，

致力于促进工程科学技术事业的发展。因此，选择A选项。

**【拓展】**两院院士，就是在某一领域内的资深专家，也是国家设立的科学技术和工程科学技术方面的最高学术称号，为终身荣誉。院士评选需要提名，提名资格一般为：国家科技进步二等奖，自然科学二等奖以上，需要经过大概三轮评选才能成为。中国最早的院士产生于1948年，筹备工作始于1946年。

38. **【答案】**B

**【解析】**本题考查管理学基本原理知识。“知人善任、适才适用”是指每个人都有各自的学识、技能、专长与特点，充分了解每个人的优点与缺点，长处与短处，着眼于其优点长处及才能专长，将之安置和调配到最适宜发挥其才智和潜能的工作岗位上。从而做到个人能力与岗位需要匹配，个人性格和兴趣与工作性质匹配，充分发挥人的潜能，使得事得其人，人尽其才，才尽其用。彼得原理是美国学者劳伦斯·彼得在对组织中人员晋升的相关现象研究后得出的一个结论。即在各种组织中，由于习惯于对在某个等级上称职的人员进行晋升提拔，因而雇员总是趋向于被晋升到其不称职的地位。由此导出的彼得推论是，“每一个职位最终都将被一个不能胜任其工作的职工所占据。层级组织的工作任务多半是由尚未达到不胜任阶层的员工完成的。”针对这种现象，就需要有“知人善任、适才适用”这一人事行政原则来解决问题。因此，选择B选项。

**【拓展】**A项：帕金森定律是官僚主义或官僚主义现象的一种别称，被称为二十世纪西方文化三大发现之一。也可称之为“官场病”、“组织麻痹病”或者“大企业病”，用来解释官场的形形色色。帕金森得出结论：在行政管理中，行政机构会像金字塔一样不断增多，行政人员会不断膨胀，每个人都很忙，但组织效率越来越低下。这条定律又被称为“金字塔上升”现象。A项与题意不符，排除。

C项：帕累托法则，被称为80/20法则、关键少数法则、八二法则，是罗马尼亚管理学家约瑟夫·朱兰提出的一条管理学原理。该法则以意大利经济学家维尔弗雷多·帕累托的名字命名。帕累托于1906年提出了著名的关于意大利社会财富分配的研究结论：20%的人口掌握了80%的社会财富。这个结论对大多数国家的社会财富分配情况都成立。因此，该法则又被成为80/20法则。C项与题意不符，排除。

D项：权变组织理论认为组织应该是多样的，不能用单一的模型来解决所有组织设计问题，而只能提出在特定情况下有最大成功可能的方案。权变组织理论的根本目的在于提出最适合具体情况的组织设计和管理行为。D项与题意不符，排除。

39.【答案】D

【解析】本题考查管理学基本原理知识。从管理控制的视角看，“亡羊补牢，为时未晚”属于反馈控制。反馈控制是指在某一行动和任务完成之后，将实际结果进行比较，从而对下一步行动的进行产生影响，起到控制的作用。可知，符合这种管理方式是问题解决者。因此，选择D选项。

【拓展】反馈控制具有许多优点。由于它是按偏差进行控制，具有能抑制任何内、外扰动对被控量产生影响的能力，有较高的控制精度。反馈控制的主要缺点是时滞问题，即从发现偏差到采取更正措施之间可能有时间延迟现象，在进行更正的时候，实际情况可能已经有了很大的变化，而且往往是损失已经造成了。

40.【答案】B

【解析】本题考查时事热点知识。2021年夏季世界大学生运动会是第31届世界大学生夏季运动会，举办地为中国成都。2021年5月15日，国际大体联宣布，经国际大体联、中国大体协、成都大运会组委会协商确认，成都2021年第31届世界大学生夏季运动会定于2022年6月26日至7月7日举办。2021年8月31日晚，成都大运会火炬“蓉火”在金沙遗址博物馆正式亮相。因此，选择B选项。

【拓展】2021年夏季世界大学生运动会共设篮球、排球、田径、游泳等18个体育项目，是成都提出世界赛事名城建设目标后成功申办的首个世界性综合运动会，赛会口号为“成都成就梦想”。张杰受任第31届世界大学生夏季运动会形象大使。

41.【答案】D

【解析】本题考查时事热点知识。2021年5月26日，生态环境部召开新闻发布会，发布《2020中国生态环境状况公报》和《2020年中国海洋生态环境状况公报》。公报显示：2020年和“十三五”生态环境重点目标任务均圆满超额完成，全国生态环境质量明显改善。经初步核算，单位国内生产总值二氧化碳排放比2019年下降1.0%，比2015年下降18.8%，超额完成“十三五”下降18%的目标。因此，选择D选项。

【拓展】公报显示：2020年，全国337个城市平均优良天数比例为87.0%，同比上升5.0个百分点；细颗粒物（PM<sub>2.5</sub>）浓度为33微克/立方米，同比下降8.3%。全国地表水国控断面水质优良（I-III类）断面比例为83.4%，同比上升8.5个百分点；劣V类断面比例为0.6%，同比下降2.8个百分点。地级及以上城市在用集中式生活饮用水水源达标率为94.5%。海洋生态环境状况整体稳定，管辖海域一类水质海域面积同比基本持平，近岸海域水质总体稳中向好。

全国农用地土壤环境状况总体稳定。全国生态环境质量优良县域面积占国土面积的46.6%。全国辐射环境质量和重点设施周围辐射环境水平总体良好。

42. 【答案】C

【解析】本题考查公民的基本权利和义务知识。根据《宪法》第三十五条，中华人民共和国公民有言论、出版、集会、结社、游行、示威的自由。根据《刑法》第五十四条，剥夺政治权利是剥夺下列权利：（一）选举权和被选举权；（二）言论、出版、集会、结社、游行、示威自由的权利；（三）担任国家机关职务的权利；（四）担任国有公司、企业、事业单位和人民团体领导职务的权利。“不再享有出版作品的自由”符合题意，C项正确。因此，选择C选项。

【拓展】A项：根据《刑法》第五十四条，剥夺政治权利是剥夺下列权利：（一）选举权和被选举权；（二）言论、出版、集会、结社、游行、示威自由的权利；（三）担任国家机关职务的权利；（四）担任国有公司、企业、事业单位和人民团体领导职务的权利。不包括剥夺“科学研究的自由”。A项错误，排除。

B项：根据《宪法》第三十六条第一款，中华人民共和国公民有宗教信仰自由。B项错误，排除。

D项：根据《宪法》第四十七条，中华人民共和国公民有进行科学研究、文学艺术创作和其他文化活动的自由。国家对于从事教育、科学、技术、文学、艺术和其他文化事业的公民的有益于人民的创造性工作，给以鼓励和帮助。D项错误，排除。

43. 【答案】B

【解析】本题考查刑法分则知识。根据《刑法》第二百三十七条第一款，强制猥亵、侮辱罪。以暴力、胁迫或者其他方法强制猥亵他人或者侮辱妇女的，处五年以下有期徒刑或者拘役。聚众或者在公共场所当众犯前款罪的，或者有其他恶劣情节的，处五年以上有期徒刑。题干中，侯某趁潘某醉酒意识不清醒与之发生性行为，因两人均为男性，则侯某的行为属于“其他方法强制猥亵他人”，构成强制猥亵罪。因此，选择B选项。

【拓展】A项：根据《刑法》第三百六十条，传播性病罪。明知自己患有梅毒、淋病等严重性病卖淫、嫖娼的，处五年以下有期徒刑、拘役或者管制，并处罚金。A项排除。

C项：根据《刑法》第二百三十四条，故意伤害罪。故意伤害他人身体的，处三年以下有期徒刑、拘役或者管制。犯前款罪，致人重伤的，处三年以上十年以下有期徒刑；致人死亡或者以特别残忍手段致人重伤造成严重残疾的，处十年以上有期徒刑、无期徒刑或者死刑。本

法另有规定的，依照规定。C项排除。

D项：根据《刑法》第二百三十六条，强奸罪。以暴力、胁迫或者其他手段强奸妇女的，处三年以上十年以下有期徒刑。奸淫不满十四周岁的幼女的，以强奸论，从重处罚。强奸妇女、奸淫幼女，有下列情形之一的，处十年以上有期徒刑、无期徒刑或者死刑：（一）强奸妇女、奸淫幼女情节恶劣的；（二）强奸妇女、奸淫幼女多人的；（三）在公共场所当众强奸妇女、奸淫幼女的；（四）二人以上轮奸的；（五）奸淫不满十周岁的幼女或者造成幼女伤害的；（六）致使被害人重伤、死亡或者造成其他严重后果的。D项排除。

44.【答案】C

【解析】本题考查刑罚及其具体运用知识。根据《最高人民法院关于处理自首和立功若干具体问题的意见》，犯罪嫌疑人具有以下情形之一的，也应当视为自动投案：（1）犯罪后主动投案，虽未表明自己是作案人，但没有逃离现场，在司法机关询问时交代自己罪行的；（2）明知他人报案而在现场等待，抓捕时无拒捕行为，供认犯罪事实的；（3）在司法机关未确定犯罪嫌疑人，尚在一般性排查询问时主动交代自己罪行的；（4）因特定违法行为被采取劳动教养、行政拘留、司法拘留、强制隔离戒毒等行政、司法强制措施期间，主动向执行机关交代尚未被掌握的犯罪行为的；（5）其他符合立法本意，应当视为自动投案的情形。侯某的行为符合情形（2），即应视为自动投案。可知，A项说法错误，排除。C项说法正确，当选。因此，选择C选项。

【拓展】BD项：根据《最高人民法院 最高人民检察院关于常见犯罪的量刑指导意见》，常见量刑情节的适用的第十一项，对于积极赔偿被害人经济损失并取得谅解的，综合考虑犯罪性质、赔偿数额、赔偿能力以及认罪、悔罪程度等情况，可以减少基准刑的40%以下；积极赔偿但没有取得谅解的，可以减少基准刑的30%以下；尽管没有赔偿，但取得谅解的，可以减少基准刑的20%以下。对抢劫、强奸等严重危害社会治安犯罪的，应从严掌握。可知，“不影响量刑”和“应当从轻处罚”说法错误。BD项排除。

45.【答案】D

【解析】本题考查犯罪概述知识。根据《治安管理处罚法》第二条，扰乱公共秩序，妨害公共安全，侵犯人身权利、财产权利，妨害社会管理，具有社会危害性，依照《中华人民共和国刑法》的规定构成犯罪的，依法追究刑事责任；尚不够刑事处罚的，由公安机关依照本法给予治安管理处罚。根据《刑法》第三条，法律明文规定为犯罪行为的，依照法律定罪处刑；法律没有明文规定为犯罪行为的，不得定罪处刑。事实一中，店家的行为属于扰乱公共秩序、

侵犯财产权利，妨害社会管理，具有社会危害性的违反治安管理行为，但不构成犯罪。因此，选择D选项。

**【拓展】A项：**根据《刑法》第一百一十七条，破坏交通设施罪。破坏轨道、桥梁、隧道、公路、机场、航道、灯塔、标志或者进行其他破坏活动，足以使火车、汽车、电车、船只、航空器发生倾覆、毁坏危险，尚未造成严重后果的，处三年以上十年以下有期徒刑。A项不符合题意，排除。

**B项：**根据《刑法》第二百七十五条，故意毁坏财物罪。故意毁坏公私财物，数额较大或者有其他严重情节的，处三年以下有期徒刑、拘役或者罚金；数额巨大或者有其他特别严重情节的，处三年以上七年以下有期徒刑。B项不符合题意，排除。

**C项：**根据《刑法》第一百一十六条，破坏交通工具罪。破坏火车、汽车、电车、船只、航空器，足以使火车、汽车、电车、船只、航空器发生倾覆、毁坏危险，尚未造成严重后果的，处三年以上十年以下有期徒刑。C项不符合题意，排除。

#### 46. 【答案】A

**【解析】**本题考查刑法分则知识。根据《刑法》第二百七十四条，敲诈勒索罪。敲诈勒索公私财物，数额较大或者多次敲诈勒索的，处三年以下有期徒刑、拘役或者管制，并处或者单处罚金；数额巨大或者有其他严重情节的，处三年以上十年以下有期徒刑，并处罚金；数额特别巨大或者有其他特别严重情节的，处十年以上有期徒刑，并处罚金。事实二中，店家阻挠热心车主的帮忙，并威胁游客只能向他们交天价拖车费才能帮游客把车辆拖出沙坑，构成敲诈勒索罪。因此，选择A选项。

**【拓展】B项：**根据《刑法》第二百二十六条，强迫交易罪。以暴力、威胁手段，实施下列行为之一，情节严重的，处三年以下有期徒刑或者拘役，并处或者单处罚金；情节特别严重的，处三年以上七年以下有期徒刑，并处罚金：（一）强买强卖商品的；（二）强迫他人提供或者接受服务的；（三）强迫他人参与或者退出投标、拍卖的；（四）强迫他人转让或者收购公司、企业的股份、债券或者其他资产的；（五）强迫他人参与或者退出特定的经营活动的。B项不符合题意，排除。

**C项：**根据《刑法》第二百六十三条，抢劫罪。以暴力、胁迫或者其他方法抢劫公私财物的，处三年以上十年以下有期徒刑，并处罚金；有下列情形之一的，处十年以上有期徒刑、无期徒刑或者死刑，并处罚金或者没收财产：（一）入户抢劫的；（二）在公共交通工具上抢劫的；（三）抢劫银行或者其他金融机构的；（四）多次抢劫或者抢劫数额巨大的；（五）抢

劫致人重伤、死亡的；（六）冒充军警人员抢劫的；（七）持枪抢劫的；（八）抢劫军用物资或者抢险、救灾、救济物资的。C项不符合题意，排除。

D项：根据《刑法》第二百六十六条，诈骗罪。诈骗公私财物，数额较大的，处三年以下有期徒刑、拘役或者管制，并处或者单处罚金；数额巨大或者有其他严重情节的，处三年以上十年以下有期徒刑，并处罚金；数额特别巨大或者有其他特别严重情节的，处十年以上有期徒刑或者无期徒刑，并处罚金或者没收财产。本法另有规定的，依照规定。D项不符合题意，排除。

47.【答案】D

**【解析】**本题考查党政专题知识。十八届五中全会的重大贡献和突出亮点，是确定了创新、协调、绿色、开放、共享的发展理念。协调发展注重的是解决发展不平衡问题。基尼系数综合考虑居民内部收入分配差异，衡量的是社会的不平衡程度。基尼系数的降低体现了五大发展理念中的协调。因此，选择D选项。

**【拓展】**A项：绿色是永续发展的必要条件和人民对美好生活追求的重要体现。必须坚持节约资源和保护环境的基本国策，坚持可持续发展，加快建设资源节约型、环境友好型社会，人与自然和谐发展，推进美丽中国建设，为全球生态安全作出新贡献。A项排除。

B项：开放是国家繁荣发展的必由之路。必须坚持对外开放的基本国策，奉行互利共赢的开放战略，构建广泛的利益共同体。B项排除。

C项：共享是中国特色社会主义的本质要求。必须坚持发展为了人民、发展依靠人民、发展成果由人民共享，增强发展动力，增进人民团结，朝着共同富裕方向稳步前进。C项排除。

48.【答案】D

**【解析】**本题考查经济学原理知识。恩格尔系数是居民家庭中食物支出占消费总支出的比重，是国际上通用的衡量居民生活水平高低的一项重要指标，一般随居民家庭收入和生活水平的提高而下降。基尼系数是指国际上通用的、用以衡量一个国家或地区居民收入差距的常用指标。基尼系数介于0~1之间，基尼系数越小，表示收入差距越小、不平等程度越低。建成小康社会的目标就是人民生活水平全面提升和收入差距缩小，也就意味着恩格尔系数和基尼系数均会降低。因此，选择D选项。

**【拓展】**①GDP是指一个国家或地区所有常住单位在一定时期内生产活动的全部最终成果，等于所有常住单位创造的增加值之和。可见，GDP强调的是国内生产，体现的是增加值的创造。

②GNP是指一个国家或地区所有常住单位在一定时期内收入初次分配的最终结果，等于所有常住单位的初次分配收入之和。

49.【答案】C

【解析】本题考查经济学原理知识。恩格尔系数是居民家庭中食物支出占消费总支出的比重，是国际上通用的衡量居民生活水平高低的一项重要指标，一般随居民家庭收入和生活水平的提高而下降。恩格尔系数的降低意味着居民家庭收入和生活水平的提高，可供居民支配的资金增多。消费多样化，或者消费多元化，是经济发展到一定水平的结果。即消费对象不仅表现在物质产品，还有精神产品。消费层次，从消费生活必需品转向发展用品和享受用品。当人们口袋里的钱变多的时候，居民的消费也就会变得更加多样化。因此，选择C选项。

【拓展】A项：从众消费是个体消费者基于群体压力或寻求社会归属感，把其他消费者的期望或行为作为自己行为参照的准则，进而在自己的产品评价、品牌选择以及消费方式上表现出迎合公众舆论或其他消费者期望的消费现象。A项排除。

B项：冲动消费是指顾客在外界因素促发下所进行的事先没有计划或者意识的购买行为，冲动消费具有事前无意识、无计划，以及外界促发下形成的特点。B项排除。

D项：高端消费是针对特定层次的消费人群，虽然这种消费人群是特定的，但是所带来的消费量则是普通百货和店面的几倍甚至几十倍。D项排除。

50.【答案】D

【解析】本题考查经济学原理知识。基尼系数是指国际上通用的、用以衡量一个国家或地区居民收入差距的常用指标。基尼系数介于0-1之间，基尼系数越大，表示不平等程度越高。累进所得税是指税率随个人应纳税款的增加而上升，其作用为调节社会成员收入分配的不平等，是属于自动稳定的一种财政政策。征收个人收入累进所得税属于调节收入差距，促进社会公平，是有助于政府降低基尼系数的政策。因此，选择D选项。

【拓展】A项：家电下乡政策是中国政府于2008年12月宣布的财政政策，是政府积极扩大内需的重要举措，也是财政和贸易政策的创新突破。其主要内容为顺应农民消费升级的新趋势，对农民购买纳入补贴范围的家电产品给予一定比例的财政补贴，以激活农民购买能力，扩大农村消费，促进内需和外需协调发展。A项排除。

B项：降低存贷款利率是促进消费、扩大内需的一种政策手段。B项排除。

C项：节能减排是指节约物质资源和能量资源，促进经济绿色健康可持续发展。C项排除。

51.【答案】ABC



【解析】本题考查国家基本制度知识。根据《宪法》第三十一条，国家在必要时得设立特别行政区。在特别行政区内实行的制度按照具体情况由全国人民代表大会以法律规定。

A项：根据《香港基本法》第五十九条，香港特别行政区政府是香港特别行政区行政机关。根据《澳门基本法》第六十一条，澳门特别行政区政府是澳门特别行政区的行政机关。A项说法正确，当选。

B项：根据《香港基本法》第六十二条，香港特别行政区政府行使下列职权：（一）制定并执行政策；（二）管理各项行政事务；（三）办理本法规定的中央人民政府授权的对外事务；（四）编制并提出财政预算、决算；（五）拟定并提出法案、议案、附属法规；（六）委派官员列席立法会并代表政府发言。根据《澳门基本法》第六十四条，澳门特别行政区政府行使下列职权：（一）制定并执行政策；（二）管理各项行政事务；（三）办理本法规定的中央人民政府授权的对外事务；（四）编制并提出财政预算、决算；（五）提出法案、议案，草拟行政法规；（六）委派官员列席立法会会议听取意见或代表政府发言。B项说法正确，当选。

CD项：根据《香港基本法》第六十四条，香港特别行政区政府必须遵守法律，对香港特别行政区立法会负责：执行立法会通过并已生效的法律；定期向立法会作施政报告；答复立法会议员的质询；征税和公共开支须经立法会批准。根据《澳门基本法》第六十五条，澳门特别行政区政府必须遵守法律，对澳门特别行政区立法会负责：执行立法会通过并已生效的法律；定期向立法会作施政报告；答复立法会议员的质询。C项说法正确，当选。D项说法错误，排除。

因此，选择ABC选项。

【拓展】根据《香港基本法》第一百零六条，香港特别行政区保持财政独立。香港特别行政区的财政收入全部用于自身需要，不上缴中央人民政府。中央人民政府不在香港特别行政区征税。

根据《澳门基本法》第一百零四条，澳门特别行政区保持财政独立。澳门特别行政区财政收入全部由澳门特别行政区自行支配，不上缴中央人民政府。中央人民政府不在澳门特别行政区征税。

52. 【答案】ACD

【解析】本题考查婚姻法知识。ABC项：根据《最高人民法院关于适用〈中华人民共和国民法典〉婚姻家庭编的解释（一）》第二十八条，一方未经另一方同意出售夫妻共同所有的

房屋，第三人善意购买、支付合理对价并已办理不动产登记，另一方主张追回该房屋的，人民法院不予支持。夫妻一方擅自处分共同所有的房屋造成另一方损失，离婚时另一方请求赔偿损失的，人民法院应予支持。可知，如果丙不是善意购买，乙则可以主张合同无效。因甲的擅自处分造成乙损失，则乙可向甲要求赔偿。AC项表述正确，当选。B项表述错误，排除。

D项：根据《民法典》第二百零九条第一款，不动产物权的设立、变更、转让和消灭，经依法登记，发生法律效力；未经登记，不发生法律效力，但是法律另有规定的除外。甲将房屋卖给丙并办理了过户，这时房屋的所有权已经归丙所有。D项表述正确，当选。

因此，选择ACD选项。

**【拓展】**①根据《民法典》第一千零六十二条，夫妻在婚姻关系存续期间所得的下列财产，为夫妻的共同财产，归夫妻共同所有：（一）工资、奖金、劳务报酬；（二）生产、经营、投资的收益；（三）知识产权的收益；（四）继承或者受赠的财产，但是本法第一千零六十三条第三项规定的除外；（五）其他应当归共同所有的财产。夫妻对共同财产，有平等的处理权。可知，婚后共同购买商品房屋虽然登记在甲的名下，仍属于夫妻共同财产。

②根据《民法典》第一千零六十六条，婚姻关系存续期间，有下列情形之一的，夫妻一方可以向人民法院请求分割共同财产：（一）一方有隐藏、转移、变卖、毁损、挥霍夫妻共同财产或者伪造夫妻共同债务等严重损害夫妻共同财产利益的行为；（二）一方负有法定扶养义务的人患重大疾病需要医治，另一方不同意支付相关医疗费用。

### 53. 【答案】BC

**【解析】**本题考查劳动合同法知识。B项：根据《劳动合同法》第七条，用人单位自用工之日起即与劳动者建立劳动关系。用人单位应当建立职工名册备查。题干中，甲于2018年3月5日进入公司工作，可知，用工之日为2018年3月5日。B项表述正确，当选。

C项：根据《社会保险法实施细则》第二十七条第一款，职工与所在用人单位发生社会保险争议的，可以依照《中华人民共和国劳动争议调解仲裁法》、《劳动人事争议仲裁办案规则》的规定，申请调解、仲裁，提起诉讼。C项表述正确，当选。

因此，选择BC选项。

**【拓展】**A项：根据《社会保险法》第十条第一款，职工应当参加基本养老保险，由用人单位和职工共同缴纳基本养老保险费。“甲可以不参加基本养老保险”表述错误。A项排除。

D项：根据《劳动合同法》第十九条第一款，劳动合同期限三个月以上不满一年的，试用期

不得超过一个月；劳动合同期限一年以上不满三年的，试用期不得超过二个月；三年以上固定期限和无固定期限的劳动合同，试用期不得超过六个月。“可以向甲约定试用期1年”表述错误。D项排除。

54.【答案】ABCD

【解析】本题考查行政诉讼知识。根据《最高人民法院关于适用〈中华人民共和国行政诉讼法〉的解释》第八十七条，在诉讼过程中，有下列情形之一的，中止诉讼：（一）原告死亡，须等待其近亲属表明是否参加诉讼的；（二）原告丧失诉讼行为能力，尚未确定法定代理人的；（三）作为一方当事人的行政机关、法人或者其他组织终止，尚未确定权利义务承受人的；（四）一方当事人因不可抗力事由不能参加诉讼的；（五）案件涉及法律适用问题，需要送请有权机关作出解释或者确认的；（六）案件的审判须以相关民事、刑事或者其他行政案件的审理结果为依据，而相关案件尚未审结的；（七）其他应当中止诉讼的情形。中止诉讼的原因消除后，恢复诉讼。因此，选择ABCD选项。

【拓展】根据《最高人民法院关于适用〈中华人民共和国行政诉讼法〉的解释》第八十八条，在诉讼过程中，有下列情形之一的，终结诉讼：（一）原告死亡，没有近亲属或者近亲属放弃诉讼权利的；（二）作为原告的法人或者其他组织终止后，其权利义务的承受人放弃诉讼权利的。因本解释第八十七条第一款第一、二、三项原因中止诉讼满九十日仍无人继续诉讼的，裁定终结诉讼，但有特殊情况的除外。

55.【答案】ABD

【解析】本题考查农村土地承包法知识。ABC项：根据《农村土地承包法》第三十二条，承包人应得的承包收益，依照继承法的规定继承。林地承包的承包人死亡，其继承人可以在承包期内继续承包。根据《最高人民法院关于审理涉及农村土地承包纠纷案件适用法律问题的解释》第二十五条，林地家庭承包中，承包方的继承人请求在承包期内继续承包的，应予支持。其他方式承包中，承包方的继承人或者权利义务承受者请求在承包期内继续承包的，应予支持。题干中，老王夫妻一户承包的为林地，小王作为老王夫妻的儿子，为继承人。可知，小王可以在承包期内继续承包该林地，继承经营权并获得收益。AB项正确，C项错误。D项：根据《民法典》第一千零七十条，父母和子女有相互继承遗产的权利。老王夫妻的土地承包经营收益属于遗产，小王作为儿子，可以继承。D项正确。

因此，选择ABD选项。

【拓展】根据《最高人民法院关于审理涉及农村土地承包纠纷案件适用法律问题的解释》第

三条，承包合同纠纷，以发包方和承包方为当事人。前款所称承包方是指以家庭承包方式承包本集体经济组织农村土地的农户，以及以其他方式承包农村土地的单位或者个人。

56.【答案】ABCD

【解析】本题考查环境保护法知识。A项：根据《环境保护法》第三十七条，地方各级人民政府应当采取措施，组织对生活废弃物的分类处置、回收利用。A项正确，当选。

B项：根据《环境保护法》第十三条第一款，县级以上人民政府应当将环境保护工作纳入国民经济和社会发展规划。B项正确，当选。

C项：根据《环境保护法》第四十一条，建设项目中防治污染的设施，应当与主体工程同时设计、同时施工、同时投产使用。防治污染的设施应当符合经批准的环境影响评价文件的要求，不得擅自拆除或者闲置。C项正确，当选。

D项：根据《环境保护法》第三十一条第一款，国家建立、健全生态保护补偿制度。D项正确，当选。

因此，选择ABCD选项。

【拓展】“三同时”制度是指一切新建、改建和扩建的基本建设项目、技术改造项目、自然开发项目，以及可能对环境造成污染和破坏的其他工程建设项目，其中防治污染和其他公害的设施和其他环境保护设施，必须与主体工程同时设计、同时施工、同时投产使用的制度。

57.【答案】ABC

【解析】本题考查物权知识。A项：根据《民法典》第二百四十七条，矿藏、水流、海域属于国家所有。A项当选。

B项：根据《民法典》第二百四十九条，城市的土地，属于国家所有。法律规定属于国家所有的农村和城市郊区的土地，属于国家所有。B项当选。

C项：根据《民法典》第二百五十二条，无线电频谱资源属于国家所有。C项当选。

因此，选择ABC选项。

【拓展】D项：根据《民法典》第二百五十条，森林、山岭、草原、荒地、滩涂等自然资源，属于国家所有，但是法律规定属于集体所有的除外。由此可知，草原并不是仅归国家所有。D项排除。

58.【答案】ABC

【解析】本题考查民事责任知识。根据《民法典》第一千二百五十四条，禁止从建筑物中抛掷物品。从建筑物中抛掷物品或者从建筑物上坠落的物品造成他人损害的，由侵权人依法承

担侵权责任；经调查难以确定具体侵权人的，除能够证明自己不是侵权人的外，由可能加害的建筑物使用人给予补偿。可能加害的建筑物使用人补偿后，有权向侵权人追偿。物业服务企业等建筑物管理人应当采取必要的安全保障措施防止前款规定情形的发生；未采取必要的安全保障措施的，应当依法承担未履行安全保障义务的侵权责任。发生本条第一款规定的情形的，公安等机关应当依法及时调查，查清责任人。可知，ABC项正确，当选。

D项：不是“所有住户”，应“由可能加害的建筑物使用人给予补偿”。D项错误。

因此，选择ABC选项。

【拓展】根据《民法典》第一千二百五十三条，建筑物、构筑物或者其他设施及其搁置物、悬挂物发生脱落、坠落造成他人损害，所有人、管理人或者使用人不能证明自己没有过错的，应当承担侵权责任。所有人、管理人或者使用人赔偿后，有其他责任人的，有权向其他责任人追偿。

#### 59. 【答案】BCD

【解析】本题考查合同法知识。AD项：根据《民法典》第七百二十五条，租赁物在承租人按照租赁合同占有期限内发生所有权变动的，不影响租赁合同的效力。即乙可继续作为承租人，不是“必须立刻搬离该房屋”。A项错误，D项正确。

B项：根据《民法典》第七百二十六条，出租人出卖租赁房屋的，应当在出卖之前的合理期限内通知承租人，承租人享有以同等条件优先购买的权利；但是，房屋按份共有人行使优先购买权或者出租人将房屋出卖给近亲属的除外。出租人履行通知义务后，承租人在十五日内未明确表示购买的，视为承租人放弃优先购买权。B项正确。

C项：根据《民法典》第七百二十八条，出租人未通知承租人或者有其他妨害承租人行使优先购买权情形的，承租人可以请求出租人承担赔偿责任。但是，出租人与第三人订立的房屋买卖合同的效力不受影响。C项正确。

因此，选择BCD选项。

【拓展】根据《民法典》第七百三十四条，租赁期限届满，承租人继续使用租赁物，出租人没有提出异议的，原租赁合同继续有效，但是租赁期限为不定期。租赁期限届满，房屋承租人享有以同等条件优先承租的权利。

#### 60. 【答案】AC

【解析】本题考查法律知识。A项：根据《消费者权益保护法》第二十二条，经营者提供商品或者服务，应当按照国家有关规定或者商业惯例向消费者出具购货凭证或者服务单据；消

消费者索要购货凭证或者服务单据的，经营者必须出具。“不给收据”侵犯了李某作为消费者的权益，停车场要承担法律责任。A项当选。

C项：根据《劳动法》第三十六条，国家实行劳动者每日工作时间不超过八小时、平均每周工作时间不超过四十四小时的工时制度。“每天工作14个小时”违反了劳动法规定；根据《劳动合同法》第三十一条，用人单位应当严格执行劳动定额标准，不得强迫或者变相强迫劳动者加班。用人单位安排加班的，应当按照国家有关规定向劳动者支付加班费。“没有加班费”侵犯了工人的劳动权利，加工厂要承担法律责任。C项当选。

因此，选择AC选项。

【拓展】B项：给老人让座是一种社会公德的道德要求。冯某不给老人让座与“老太太因车辆颠簸摔倒受伤”并不具备法律上的因果关系，冯某无需承担法律责任。B项排除。

D项：电台记者不予播报的行为属于违背了自身的职业道德，但并不构成违法行为，电台记者无需承担法律责任。D项排除。

#### 61. 【答案】ABD

【解析】本题考查党政专题知识。世界银行报告显示，中国内地营商环境全球排名大幅跃升，是全球营商环境改善程度最显著的经济体之一，这体现了党中央通过“放管服”改革，有力激发和释放了市场主体活力。“放管服”是简政放权、放管结合、优化服务的简称，于2016年5月由中国国务院总理李克强提出。该措施主要实施的是简政放权，降低准入门槛；公正监管，促进公平竞争；高效服务，营造便利环境。其通过减轻企业经济负担、减免企业办事证明材料等措施，进一步方便企业群众办事创业。因此，选择ABD选项。

【拓展】世界银行于2019年10月24日上午发布《全球营商环境报告2020》，中国营商环境全球排名继去年从此前78位跃至46位，今年再度升至第31位，跻身全球前40，连续两年入列全球优化营商环境改善幅度最大的十大经济体。

#### 62. 【答案】BCD

【解析】本题考查党政专题知识。党的十九届四中全会通过的《中共中央关于坚持和完善中国特色社会主义制度、推进国家治理体系和治理能力现代化若干重大问题的决定》指出，制度的生命力在于执行。各级党委和政府以及各级领导干部要切实强化制度意识，带头维护制度权威，做制度执行的表率，带动全党全社会自觉尊崇制度、严格执行制度、坚决维护制度。因此，选择BCD选项。

#### 63. 【答案】BCD

**【解析】** 本题考查党政专题知识。2019年11月5日，十九届四中全会通过了《中共中央关于坚持和完善中国特色社会主义制度、推进国家治理体系和治理能力现代化若干重大问题的决定》。《决定》指出，社会治理是国家治理的重要方面。决定提出，完善党委领导、政府负责、民主协商、社会协同、公众参与、法治保障、科技支撑的社会治理体系，建设人人有责、人人尽责、人人享有的社会治理共同体，确保人民安居乐业、社会安定有序，建设更高水平的平安中国。因此，选择BCD选项。

64. **【答案】** AC

**【解析】** 本题考查中国特色社会主义知识。A项：社会主义初级阶段中国社会主义社会的一个特定的历史阶段。特指中国逐步摆脱不发达状态，基本实现社会主义现代化的历史阶段。A项当选。

C项：我国《党章》中明确指出，我国正处于并将长期处于社会主义初级阶段。这是在原本经济文化落后的中国建设社会主义现代化不可逾越的历史阶段，需要上百年的时间。C项当选。

因此，选择AC选项。

**【拓展】** BD项：社会主义初级阶段不是泛指任何国家进入社会主义都会经历的起始阶段，而是特指我国生产力落后、商品经济不发达条件下建设社会主义必然要经历的特定阶段。即从1956年社会主义改造基本完成到21世纪中叶社会主义现代化基本实现的整个历史阶段。

BD项错误，排除。

65. **【答案】** BC

**【解析】** 本题考查宏观经济政策知识。B项：销售了一批服装的含税销售额为135,700元，服装的增值税税率为17%，那么这批服装的税前销售额为115,982.91元，约为12万元。B项正确。

CD项：含税销售额为135,700元，税前销售额为115,982.91元，可知该企业在当月应缴纳的增值税为135,700—115,982.91=19,717.09元，约为2万元。C项正确，D项错误。

因此，选择BC选项。

**【拓展】** A项：2016年5月1日起，我国全面实行“营改增”，指以前缴纳营业税的应税项目改成缴纳增值税。即2018年1月，该企业在当月应该缴纳的是增值税。A项错误。

66. **【答案】** AC

**【解析】** 本题考查中共党史知识。《国家与革命》是列宁在十月革命前夕撰写的一部关于马

克思主义国家学说的经典著作，为指导俄国无产阶级社会主义革命而作。全书共六章，系统地阐述了马克思主义的国家学说，特别是无产阶级专政的学说，批判了第二国际机会主义的反动国家观，对全世界无产阶级建立和巩固自己的政权具有极其重要的指导意义。

因此，选择AC选项。

**【拓展】**《国家与革命》是列宁为清算歪曲和错误解读马克思恩格斯国家观，恢复真正的国家学说，指导俄国无产阶级社会主义革命而作。在马克思恩格斯基础上，列宁系统阐述了国家学说，重点强调国家学说的革命方面和精神，进一步论述和升华了无产阶级专政理论。

#### 67.【答案】CD

**【解析】**本题考查公文文种知识。根据《党政机关公文处理工作条例》第八条第七项，意见，适用于对重要问题提出见解和处理办法。

C项：公文具有法定的权威性，其制发必须是法定作者，法定作者是指依据宪法和其他有关法律、章程、规定成立的并能以自己的名义行使法定的权力和担负一定的职能、义务的机关、组织或代表某个团体以及个人。意见是公文的一种，意见和其他公文一样，具有法定的权威性，其制发必须是法定作者。C项正确，当选。

D项：意见的行文方向具有多向性。它既可以用作下行文，又可以用作上行文，还可以用作平行文。D项正确，当选。

因此，选择CD选项。

**【拓展】**AB项：公文的制发者是法定的机关、组织及其负责人。意见是公文的一种，所以意见的制发者是法定的机关、组织及其负责人。AB项错误，排除。

#### 68.【答案】AC

**【解析】**本题考查公文写作知识。一般来说，标题有两种写法：一是发文机关+事由+文种，如《XX市人事局关于人才市场管理工作的报告》；二是事由+文种，如《关于开展廉政建设工作的报告》。AC项符合要求，当选。

因此，选择AC选项。

**【拓展】**BD项：标题中缺少文种。BD项排除。

通用公文从文种上划分，可分为行政公文和事务公文。根据2012年7月1日颁布的《党政机关公文处理工作条例》规定，行政公文种类包括以下15种：决议、决定、命令（令）、公报、公告、通告、意见、通知、通报、报告、请示、批复、议案、函、纪要。事务公文包括：计划、总结、调查报告、领导讲话稿、典型材料等。



69.【答案】BC

【解析】本题考查公文处理知识。AB项：根据《党政机关公文处理工作条例》第二十四条第四项，阅知性公文应当根据公文内容、要求和工作需要确定范围后分送。批办性公文应当提出拟办意见报本机关负责人批示或者转有关部门办理；需要两个以上部门办理的，应当明确主办部门。紧急公文应当明确办理时限。承办部门对交办的公文应当及时办理，有明确办理时限要求的应当在规定时限内办理完毕。A项错误，B项正确。

CD项：根据《党政机关公文处理工作条例》第二十四条第三项，对收到的公文应当进行初审。初审的重点是：是否应当由本机关办理，是否符合行文规则，文种、格式是否符合要求，涉及其他地区或者部门职权范围内的事项是否已经协商、会签，是否符合公文起草的其他要求。经初审不符合规定的公文，应当及时退回来文单位并说明理由。C项正确，D项错误。因此，选择BC选项。

【拓展】根据《党政机关公文处理工作条例》第二十四条，收文办理主要程序是：

（一）签收。对收到的公文应当逐件清点，核对无误后签字或者盖章，并注明签收时间。

（二）登记。对公文的主要信息和办理情况应当详细记载。

（三）初审。对收到的公文应当进行初审。初审的重点是：是否应当由本机关办理，是否符合行文规则，文种、格式是否符合要求，涉及其他地区或者部门职权范围内的事项是否已经协商、会签，是否符合公文起草的其他要求。经初审不符合规定的公文，应当及时退回来文单位并说明理由。

（四）承办。阅知性公文应当根据公文内容、要求和工作需要确定范围后分送。批办性公文应当提出拟办意见报本机关负责人批示或者转有关部门办理；需要两个以上部门办理的，应当明确主办部门。紧急公文应当明确办理时限。承办部门对交办的公文应当及时办理，有明确办理时限要求的应当在规定时限内办理完毕。

（五）传阅。根据领导批示和工作需要将公文及时送传阅对象阅知或者批示。办理公文传阅应当随时掌握公文去向，不得漏传、误传、延误。

（六）催办。及时了解掌握公文的办理进展情况，督促承办部门按期办结。紧急公文或者重要公文应当由专人负责催办。

（七）答复。公文的办理结果应当及时答复来文单位，并根据需要告知相关单位。

70.【答案】BC

【解析】本题考查公文写作知识。

B项：正文是公文的核心部分，一般公文的正文由开头、主体、结尾三个部分组成。B项当选。

CD项：根据《党政机关公文处理工作条例》第八条第十一项，请示适用于向上级机关请求指示、批准。请示文体的写作就包括请示缘由、请示事项、请示结语三部分组成，结语部分简洁明了。C项表述正确，当选。D项排除。

因此，选择BC选项。

【拓展】A项：请示的行文结构是要有结语的。请示的结语，应另起段，习惯用语一般有“当否，请批复”，“特此请示，请批准”，“以上请示，请予审批”或“以上请示如无不妥，请批转各地区、各部门研究执行”等。“当否，请批准。”的意思是当与不当，都要批准，说法错误。A项排除。

#### 71. 【答案】BCD

【解析】本题考查公文格式知识。B项：印发是指盖印后发出或印刷并散发。印发的多为文件。题中“印发”使用得当。B项正确。

C项：当所发公文为被印发、转发、批转的公文，并且标题中已经带有介词“关于”时，为避免内容冗长，一般在标题中只使用一次“关于”。又由于“关于”为介词，标准写法是在“关于”后紧接动词。题中“关于印发”写法正确。C项正确。

D项：《党政机关档案管理工作条例》为发文机关所印发的文件名称，故公文标题中的“印发”后应写为《党政机关档案管理工作条例》。即印发的“条例”要加书名号。D项正确。

因此，选择BCD选项。

【拓展】A项：公文标题中除法规、规章名称加书名号外，一般不用标点和符号。联合行文时，标题中的发文机关名称用空格隔开即可。A项表述错误，排除。

中共中央办公厅 国务院办公厅  
关于印发《党政机关公文处理  
工作条例》的通知

示例如图：

#### 72. 【答案】BC

【解析】本题考查公文格式知识。AB项：根据《党政机关公文处理工作条例》第九条第三项，紧急程度。公文送达和办理的时限要求。根据紧急程度，紧急公文应当分别标注“特急”“加急”，电报应当分别标注“特提”“特急”“加急”“平急”。A项表述错误，排除；B项表述正确，当选。

C项：根据《党政机关公文处理工作条例》第八条第十一项，请示。适用于向上级机关请求指示、批准。题干中，事件的主管部门向上级单位行文请求指示，应使用请示。C项表述正确，当选。

因此，选择BC选项。

【拓展】D项：根据《党政机关公文处理工作条例》第八条第十项，报告。适用于向上级机关汇报工作、反映情况，回复上级机关的询问。D项与题意不符，排除。

### 73.【答案】ABCD

【解析】本题考查宏观经济知识。通货膨胀的物价上涨，使价格信号失真，容易使生产者误入生产歧途，导致生产的盲目发展，造成国民经济的非正常发展，使产业结构和经济结构发生畸形化，从而导致整个国民经济的比例失调。

A项：通货膨胀会导致物价上涨，相同数量的货币所能购买到的商品和服务变少，从而导致购买力下降。A项当选。

B项：在通货膨胀时，货币的购买力在下降，为了减少损失，人们会更倾向于持有更少的现金而将更多的钱存入银行兑换成其他国家货币，但这就会增加去银行取出用于生活日常开销的所需现金的频率，这种时间及精力上消耗的成本，在经济学上称为鞋底成本。B项当选。

C项：通货膨胀还会产生“菜单成本”。当价格发生变化时，公司必须消耗实际资源以调整价格。例如，饭店需要重新印刷它们的菜单，邮购公司需要重新印制它们的目录，出租汽车公司必须重新制定计价表，商店需要更改商品价格标签。这些成本有时还是无形的，比如召集人员重新定价等。C项当选。

D项：通货膨胀对税收会产生扭曲作用。预期的通货膨胀通过物价的不断上涨，对税收体系产生影响，会导致资源的不当配置。D项当选。

因此，选择ABCD选项。

### 74.【答案】BD

【解析】本题考查宏观经济政策知识。保护贸易政策是指国家采取各种限制进口的措施，以保护本国商品在本国市场上免受国外商品竞争，并对本国出口商品给予优惠和补贴，以鼓励商品出口，即奖出限入。主张的保护贸易的目的是为了提高创造财富的生产力。表现方式主要有：出口补贴，进口关税和进口配额。国家广泛利用各种限制进口的措施，保护本国市场免受外国商品的竞争，并对本国商品给予优待和补贴，以鼓励出口。B项属于“进口关税”，当选。D项属于“进口配额”，当选。

因此，选择BD选项。

【拓展】对外贸易政策可归纳为自由贸易政策和保护贸易政策两大类型。自由贸易政策是指国家放宽或是取消对进出口贸易的限制，对本国进口商品不给予特权或优惠，使商品能自由进口和出口，在国内外市场上自由竞争。

A项：进口补贴有利于增加进口，与贸易保护不符。A项排除。

C项：提高本国出口价格不利于出口，且不属于国家对本国出口商品给予优惠和补贴的措施。C项排除。

75.【答案】ABC

【解析】本题考查管理学基本原理知识。典型警示是一种选择个别典型、惩一儆百的驭人艺术。传统上把它叫作“杀鸡儆猴”。严明的纪律、有序的组织是一切领导活动得以顺利开展的根本保证。在运用这一手段时应注意以下四个问题：（1）决不轻易放过第一个以身试法的“鸡”；（2）重点惩处性质最恶劣的“鸡”；（3）惩处违法之“鸡”，应尽量做到合情合理；（4）辅之以必要的关心帮助和教育。

因此，选择ABC选项。

76.【答案】BD

【解析】本题考查家庭美德知识。《新时代公民道德建设实施纲要》指出，要推动践行以尊老爱幼、男女平等、夫妻和睦、勤俭持家、邻里互助为主要内容的家庭美德，鼓励人们在家庭里做一个好成员。

B项：“远水难救近火，远亲不如近邻”的意思是遇有急难，远道的亲戚就不如近旁的邻居那样能及时帮助。体现了“邻里团结”的美德。B项符合题意，当选。

D项：“见穷苦亲邻，须加温恤”的意思是见到穷苦的亲人、邻居，都应该尽力爱护他们、帮助他们，体恤他们的困难。体现了“邻里团结”的美德。D项符合题意，当选。

因此，选择BD选项。

【拓展】A项：“己所不欲，勿施于人”汉语成语，出自于《论语·颜渊》，意思是如果自己都不希望被人此般对待，推己及人，自己也不要那般待人。没有体现“邻里团结”的美德。A项排除。

C项：“兄须友爱其弟，弟必恭敬其兄”的意思是兄长要爱护他的弟弟，弟弟要尊重他的哥哥，弟兄和气顺亲心。没有体现“邻里团结”的美德。C项排除。

77.【答案】ABCD

**【解析】**本题考查党政专题知识。党的十九大报告指出，我们的工作还存在许多不足，也面临不少困难和挑战。主要是：发展不平衡不充分的一些突出问题尚未解决，发展质量和效益还不高，创新能力不够强，实体经济水平有待提高，生态环境保护任重道远；民生领域还有不少短板，脱贫攻坚任务艰巨，城乡区域发展和收入分配差距依然较大，群众在就业、教育、医疗、居住、养老等方面面临不少难题；社会文明水平尚需提高；社会矛盾和问题交织叠加，全面依法治国任务依然繁重，国家治理体系和治理能力有待加强；意识形态领域斗争依然复杂，国家安全面临新情况；一些改革部署和重大政策措施需要进一步落实；党的建设方面还存在不少薄弱环节。这些问题，必须着力加以解决。因此，选择ABCD选项。

**【拓展】**中国特色社会主义进入新时代，我国社会主要矛盾已经转化为人民日益增长的美好生活需要和不平衡不充分的发展之间的矛盾。

78. **【答案】** AC

**【解析】**本题考查党政专题知识。党的十九大报告指出，新时代党的建设总要求是：坚持和加强党的全面领导，坚持党要管党、全面从严治党，以加强党的长期执政能力建设、先进性和纯洁性建设为主线，以党的政治建设为统领，以坚定理想信念宗旨为根基，以调动全党积极性、主动性、创造性为着力点，全面推进党的政治建设、思想建设、组织建设、作风建设、纪律建设，把制度建设贯穿其中，深入推进反腐败斗争，不断提高党的建设质量，把党建设成为始终走在时代前列、人民衷心拥护、勇于自我革命、经得起各种风浪考验、朝气蓬勃的马克思主义执政党。因此，选择AC选项。

**【拓展】**习近平总书记在党的十九大报告中既提出了新时代党的建设总要求，又部署了新时代党的建设重要任务（八个方面重要任务），即：把党的政治建设摆在首位；用新时代中国特色社会主义思想武装全党；建设高素质专业化干部队伍；加强基层组织建设；持之以恒正风肃纪；夺取反腐败斗争压倒性胜利；健全党和国家监督体系；全面增强执政本领。

79. **【答案】** ABCD

**【解析】**本题考查党政专题知识。党的十九届五中全会明确提出“加快发展现代产业体系，推动经济体系优化升级”，要求坚持把发展经济着力点放在实体经济上，坚定不移建设制造强国、质量强国、网络强国、数字中国，推进产业基础高级化、产业链现代化，提高经济质量效益和核心竞争力。因此，选择ABCD选项。

**【拓展】**发展现代产业体系，推动经济体系优化升级，既是建设现代化经济体系、推动经济高质量发展的必然要求，也是重塑我国产业竞争新优势、构建新发展格局的重要举措。我们

要从战略和全局的高度准确把握中央关于加快发展现代产业体系、推动经济体系优化升级的战略内涵和决策部署。

80.【答案】ABD

【解析】本题考查时事热点知识。2021年6月17日9时22分，搭载神舟十二号载人飞船的长征二号F遥十二运载火箭，在酒泉卫星发射中心点火发射。此后，神舟十二号载人飞船与火箭成功分离，进入预定轨道，顺利将聂海胜、刘伯明、汤洪波3名航天员送入太空，飞行乘组状态良好，发射取得圆满成功。因此，选择ABD选项。

【拓展】这是我国载人航天工程立项实施以来的第19次飞行任务，也是空间站阶段的首次载人飞行任务。飞船入轨后，将按照预定程序，与天和核心舱进行自主快速交会对接。组合体飞行期间，航天员将进驻天和核心舱，完成为期3个月的在轨驻留，开展机械臂操作、太空出舱等活动，验证航天员长期在轨驻留、再生生保等一系列关键技术。

二、是非判断题。（共20题。正确的请在答题卡“√”内填涂，错误的请在答题卡“×”内填涂。判断每题0.5分。）

81.【答案】B

【解析】本题考查党政专题知识。党的十九大报告指出，必须认识到，我国社会主要矛盾的变化，没有改变我们对我国社会主义所处历史阶段的判断，我国仍处于并将长期处于社会主义初级阶段的基本国情没有变，我国是世界最大发展中国家的国际地位没有变。因此，本题错误。

【拓展】2017年10月18日，习近平总书记在十九大报告中指出，中国特色社会主义进入新时代，我国社会主要矛盾已经转化为人民日益增长的美好生活需要和不平衡不充分的发展之间的矛盾。

82.【答案】A

【解析】本题考查党政专题知识。习近平总书记在党的十九大报告中强调，建设教育强国是中华民族伟大复兴的基础工程，必须把教育事业放在优先位置，深化教育改革，加快教育现代化，办好人民满意的教育。这一重要论述深刻揭示了教育在全面建设社会主义现代化强国、实现中华民族伟大复兴中国梦中的重要地位。因此，本题正确。

83.【答案】B

【解析】本题考查党政专题知识。党的十九大报告指出，从十九大到二十大，是“两个一百年”奋斗目标的历史交汇期。所谓历史交汇期，就是指十九大到二十大的五年，既是第一个一百年目标的完成期，又要在在此基础上向第二个一百年目标奋进，并不是全面建成小康社会

的历史交汇期。因此，本题错误。

84.【答案】A

【解析】本题考查党政专题知识。推动构建人类命运共同体，回答的是“中国追求建设什么样的世界”这一重大问题。党的十九大报告对人类命运共同体的内涵作出了明确阐述，就是建设“持久和平、普遍安全、共同繁荣、开放包容、清洁美丽”的世界。这旨在解决我们这个星球面对的各种全球性挑战，建立在中华民族崇尚世界大同、人类一家的优秀传统文化文明基础之上。这不仅是中国作为社会主义大国应当为人类社会承担的历史职责，也是中国共产党人为人类政治文明进步应当推进的历史使命，必将得到国际社会的广泛认同和支持。因此，本题正确。

85.【答案】A

【解析】本题考查立法法知识。根据《立法法》第七十二条第二款，设区的市的人民代表大会及其常务委员会根据本市的具体情况和实际需要，在不同宪法、法律、行政法规和本省、自治区的地方性法规相抵触的前提下，可以对城乡建设与管理、环境保护、历史文化保护等方面的事项制定地方性法规，法律对设区的市制定地方性法规的事项另有规定的，从其规定。设区的市的地方性法规须报省、自治区的人民代表大会常务委员会批准后施行。省、自治区的人民代表大会常务委员会对报请批准的地方性法规，应当对其合法性进行审查，同宪法、法律、行政法规和本省、自治区的地方性法规不抵触的，应当在四个月内予以批准。因此，本题正确。

86.【答案】B

【解析】本题考查党政专题知识。十九大报告中指出，推进绿色发展。加快建立绿色生产和消费的法律制度和政策导向，建立健全绿色低碳循环发展的经济体系。构建市场导向的绿色技术创新体系，发展绿色金融，壮大节能环保产业、清洁生产产业、清洁能源产业。推进能源生产和消费革命，构建清洁低碳、安全高效的能源体系。国务院关于加快建立健全绿色低碳循环发展经济体系的指导意见指出，在绿色转型中充分发挥市场的导向性作用、企业的主体作用、各类市场交易机制的作用，为绿色发展注入强大动力。不是“政府为主体”。因此，本题错误。

87.【答案】A

【解析】本题考查新时代中国特色社会主义思想知识。中国特色社会主义进入新时代的依据：  
①基于中国特色社会主义进入新的发展阶段。中共十八大以来，以习近平同志为核心的党中央中

央带领全党全国各族人民，取得改革开放和社会主义现代化建设的历史性成就，推动党和国家事业发生历史性变革。②基于当代中国社会主要矛盾发生了新变化。③基于中国共产党的指导思想实现了与时俱进。④基于中国共产党的奋斗目标有了新要求。⑤基于当代中国面临的国际环境发生了新变化。因此，本题正确。

88.【答案】B

【解析】本题考查党政专题知识。党的十九大报告指出，建设现代化经济体系，必须把发展经济的着力点放在实体经济上，把提高供给体系质量作为主攻方向，显著增强我国经济质量优势。因此，本题错误。

89.【答案】B

【解析】本题考查党政专题知识。党的十九大报告指出，增进民生福祉是发展的根本目的。必须多谋民生之利、多解民生之忧，在发展中补齐民生短板、促进社会公平正义，在幼有所育、学有所教、劳有所得、病有所医、老有所养、住有所居、弱有所扶上不断取得新进展，深入开展脱贫攻坚，保证全体人民在共建共享发展中有更多获得感，不断促进人的全面发展、全体人民共同富裕。因此，本题错误。

【拓展】党的十九大报告指出，新时代中国特色社会主义思想，明确坚持和发展中国特色社会主义，总任务是实现社会主义现代化和中华民族伟大复兴，在全面建成小康社会的基础上，分两步走在本世纪中叶建成富强民主文明和谐美丽的社会主义现代化强国。

90.【答案】A

【解析】本题考查人身权知识。根据《民法典》第一千零二十四条，民事主体享有名誉权。任何组织或者个人不得以侮辱、诽谤等方式侵害他人的名誉权。名誉是对民事主体的品德、声望、才能、信用等的社会评价。任何个人、媒体，不得发布捏造虚假信息、刊登诽谤新闻，否则构成名誉权侵害。李某将王某利用职权获取好处的行为告诉张某并不属于发布捏造虚假信息、刊登诽谤新闻。即李某的行为没有侵犯王某的名誉权。因此，本题正确。

91.【答案】B

【解析】本题考查民事责任知识。根据《民法典》第一千一百九十八条第一款，宾馆、商场、银行、车站、机场、体育场馆、娱乐场所等经营场所、公共场所的经营者、管理者或者群众性活动的组织者，未尽到安全保障义务，造成他人损害的，应当承担侵权责任。题干中，虽然景区未提供杨梅采摘活动，但吴某是在景区游玩，且题干中未指明景区有尽到安全保障义务以及对突发事件设置应急预案，故“景区管理者对吴某的死亡不需要承担民事责任。”说



法过于绝对。因此，本题错误。

【拓展】根据《旅游法》第八十条，旅游经营者应当就旅游活动中的下列事项，以明示的方式事先向旅游者作出说明或者警示：（一）正确使用相关设施、设备的方法；（二）必要的安全防范和应急措施；（三）未向旅游者开放的经营、服务场所和设施、设备；（四）不适宜参加相关活动的群体；（五）可能危及旅游者人身、财产安全的其他情形。

92.【答案】A

【解析】本题考查村民委员会组织法知识。根据《村民委员会组织法》第十一条，村民委员会主任、副主任和委员，由村民直接选举产生。任何组织或者个人不得指定、委派或者撤换村民委员会成员。村民委员会每届任期五年，届满应当及时举行换届选举。村民委员会成员可以连选连任。因此，本题正确。

93.【答案】B

【解析】本题考查法律知识。根据《民事诉讼法》第七十四条，证人因履行出庭作证义务而支出的交通、住宿、就餐等必要费用以及误工损失，由败诉一方当事人负担。当事人申请证人作证的，由该当事人先行垫付；当事人没有申请，人民法院通知证人作证的，由人民法院先行垫付。因此，本题错误。

【拓展】根据《刑事诉讼法》第六十五条，证人因履行作证义务而支出的交通、住宿、就餐等费用，应当给予补助。证人作证的补助列入司法机关业务经费，由同级政府财政予以保障。有工作单位的证人作证，所在单位不得克扣或者变相克扣其工资、奖金及其他福利待遇。

94.【答案】A

【解析】本题考查刑事诉讼法知识。根据《刑事诉讼法》第二百二十四条，适用速裁程序审理案件，不受本章第一节规定的送达期限的限制，一般不进行法庭调查、法庭辩论，但在判决宣告前应当听取辩护人的意见和被告人的最后陈述意见。适用速裁程序审理案件，应当当庭宣判。因此，本题正确。

95.【答案】B

【解析】本题考查公文写作知识。公文写作的五个基本要素即主题主旨、结构框架、标题观点、材料组织、语言表达。主题主旨，也叫“立意”，是指公文所要表达的最核心思想观点和意见态度，是公文的“灵魂”、“统帅”或者说“主脑”。主题主旨有两个特点，一是唯一性，公文一事一文的特点决定了其主题是集中、单一的；二是贯穿性，公文的主题必须贯穿公文始终，必须融入到结构框架、标题观点、材料组织、语言表达等方方面面。把握公文的主题主

旨，是写好公文的前提和关键。因此，本题错误。

96.【答案】A

【解析】本题考查时事热点知识。2021年6月1日，国家版权局在“2021中国网络版权保护与发展大会”上发布了《2020年中国网络版权产业发展报告》。报告显示，2020年，中国网络版权产业市场规模达11847.3亿元，首次突破1万亿元大关，同比增长23.6%。相比2016年的5003.9亿元，“十三五”期间我国网络版权产业市场规模增长超过1倍，年复合增长率近25%。因此，本题正确。

98.【答案】A

【解析】本题考查时事热点知识。“四史”指的是学习中共党史、新中国史、改革开放史和社会主义发展史。整体讲的就是中国共产党为人民谋幸福、为民族谋复兴、为世界谋大同的实践史，中国共产党的领导是“四史”的主线。因此，本题正确。

【拓展】①中共党史：是中国共产党自成立以来整个发展过程的全部历史，主要包括中国共产党历次代表大会的情况、党章的不断完善过程、党在各个不同时期的组织建设和发展状况、党领导全国各族人民进行革命和建设的发展历程和全部史实的记载。

②新中国史：中华人民共和国历史开始于1949年10月1日的开国大典，前后以1978年的中国共产党十一届三中全会为标志，可分为毛泽东时代（1949年至1978年）、与以现代化建设及改革开放为主题的邓小平及后邓小平时代（1978年至今）。

③改革开放史：改革开放史是中国共产党推进社会主义制度自我完善和发展的实践史，改革开放是中国共产党带领人民开启的一次伟大革命，实质是社会主义制度的自我完善和发展，目的是在新的历史条件下为人民谋幸福、为民族谋复兴。

④社会主义发展史：在历史社会主义从无到有从空想变为现实时期，在这段社会主义走走停停的探索时期，在历史的镜子面前一直深刻反思，总结前人的经验和教训，面对我国今天改革成果以及当前国际形势，继续我们大国崛起之路。

99.【答案】A

【解析】本题考查时事热点知识。2021年4月29日上午11时23分，我国在海南文昌航天发射场，运用长征五号B运载火箭，将我国迄今为止最重的航天器——长16.6米，直径4.2米，重达22.5吨的中国空间站天和核心舱成功送入预定轨道。因此，本题正确。

【拓展】中国空间站以天和核心舱、问天实验舱、梦天实验舱三舱为基本构型。天和核心舱是中国空间站发射入轨的首个舱段，主要用于空间站统一控制和管理，具备长期自主飞行能

力，可支持航天员长期驻留，开展航天医学、空间科学实验和技术试验，起飞质量22.5吨，是目前我国自主研发的规模最大、系统最复杂的航天器。

100. 【答案】A

【解析】本题考查时事热点知识。2021年6月15日，据国家卫健委发布的数据显示，我国新冠疫苗接种突破9亿剂次，覆盖超过6亿人，疫苗接种剂次和覆盖人群数量，都居于全球首位。截至2021年9月8日，31个省（自治区、直辖市）和新疆生产建设兵团累计报告接种新冠病毒疫苗212458.2万剂次。因此，本题正确。

## 套卷五

一、单选题（共65题。每小题0.8分，共52分。）

1. 【答案】A

【解析】本题考查时事热点知识。2020年9月，中共中央政治局常委、国务院总理李克强对森林草原防灭火工作作出重要批示。批示指出：做好森林草原防灭火工作，对于保障人民群众生命财产安全和国家生态安全十分重要。各地区各相关部门要坚持以习近平新时代中国特色社会主义思想为指导，认真贯彻党中央、国务院决策部署，扎实做好秋冬季森林草原防灭火工作各项准备，压紧压实属地管理责任，健全统筹协调、相互配合的机制，整合各方资源，形成工作合力。因此，选择A选项。

2. 【答案】C

【解析】本题考查时事热点知识。2020年9月16日，国务院办公厅印发《关于坚决制止耕地“非农化”行为的通知》。《通知》指出，严禁违规占用耕地绿化造林。严禁超标准建设绿色通道。严禁违规占用耕地挖湖造景。严禁占用永久基本农田扩大自然保护地。严禁违规占用耕地从事非农建设。严禁违法违规批地用地。全面开展耕地保护检查。严格落实耕地保护责任。因此，选择C选项。

【拓展】国务院办公厅印发《关于坚决制止耕地“非农化”行为的通知》指出，耕地是粮食生产的重要基础，解决好14亿人口的吃饭问题，必须守住耕地这个根基。

3. 【答案】D

【解析】本题考查时事热点知识。国务院新闻办公室2020年9月18日发布《中国军队参加联合国维和行动30年》白皮书。白皮书强调，进入新时代，中国军队全面落实习近平主席出席联合国维和峰会时宣布的承诺，以服务构建人类命运共同体为目标，加大对联合国维和行动的支持和参与力度，为冲突地区实现和平发展带去更多信心和希望。新时代的中国军队，已经成为联合国维和行动的关键因素和关键力量，为世界和平与发展注入更多正能量。因此，

选择D选项。

【拓展】人类命运共同体，旨在追求本国利益时兼顾他国合理关切，在谋求本国发展中促进各国共同发展。人类只有一个地球，各国共处一个世界，要倡导“人类命运共同体”意识。

#### 4. 【答案】B

【解析】本题考查时事热点知识。全国科普日，即2003年6月29日，在《中华人民共和国科学技术普及法》正式颁布实施一周年之际，为在全国掀起宣传贯彻落实《科普法》的热潮，中国科协在全国范围内开展了一系列科普活动。自此，中国科协每年都组织全国学会和地方科协在全国开展科普日活动。2020年主题为“决胜全面小康，践行科技为民”，B项当选。因此，选择B选项。

【拓展】A项：2009年主题为“节约能源资源，保护生态环境，保障安全健康”，2011年主题为“节约能源资源、保护生态环境、保障安全健康、促进创新创造”。A项与题意不符，排除。

C项：2017年主题为“科学破除愚昧，创新驱动发展”。C项与题意不符，排除。

D项：2019年主题为“礼赞共和国，智慧新生活”。D项与题意不符，排除。

#### 5. 【答案】C

【解析】本题考查时事热点知识。2020年8月30日，国务院印发《中国（北京）、（湖南）、（安徽）自由贸易试验区总体方案》。《方案》指出，要坚持和加强党对改革开放的领导，把党的领导贯穿于自贸试验区建设的全过程。牢固树立总体国家安全观，强化底线思维和风险意识，切实加强自贸试验区风险防控体系建设，完善风险防控和处置机制，维护国家和社会安全，牢牢守住不发生区域性系统性风险底线。因此，选择C选项。

【拓展】底线思维意味着搜集尽可能多的信息，并对可能出现的最糟糕情况作出实事求是的评价。

#### 6. 【答案】B

【解析】本题考查党政专题知识。2020年9月22日，国家主席习近平在第七十五届联合国大会一般性辩论上发表重要讲话指出，这场疫情启示我们，人类需要一场自我革命，加快形成绿色发展方式和生活方式，建设生态文明和美丽地球。各国要树立创新、协调、绿色、开放、共享的新发展理念，抓住新一轮科技革命和产业变革的历史性机遇，推动疫情后世界经济“绿色复苏”，汇聚起可持续发展的强大合力。因此，选择B选项。

【拓展】新发展理念：

1.创新是引领发展的第一动力。必须把创新摆在国家发展全局的核心位置，实施创新驱动发展战略，让创新贯穿党和国家一切工作，让创新在全社会蔚然成风。

2.协调是持续健康发展的内在要求。重点促进城乡区域协调发展，促进经济社会协调发展，在增强国家硬实力的同时注重提升国家软实力，不断增强发展整体性。

3.绿色是永续发展的必要条件和人民对美好生活追求的重要体现。必须坚持节约资源和保护环境的基本国策,坚持可持续发展,加快建设资源节约型、环境友好型社会,人与自然和谐发展,推进美丽中国建设,为全球生态安全作出新贡献。

4.开放是国家繁荣发展的必由之路。必须坚持对外开放的基本国策,奉行互利共赢的开放战略,构建广泛的利益共同体。

5.共享是中国特色社会主义的本质要求。必须坚持发展为了人民、发展依靠人民、发展成果由人民共享,增强发展动力,增进人民团结,朝着共同富裕方向稳步前进。

7. 【答案】C

【解析】本题考查时事热点知识。《国务院办公厅关于以新业态新模式引领新型消费加快发展的意见》由国务院办公厅于2020年9月21日发布。《意见》指出,经过3—5年努力,促进新型消费发展的体制机制和政策体系更加完善,通过进一步优化新业态新模式引领新型消费发展的环境、进一步提升新型消费产品的供给质量、进一步增强新型消费对扩内需稳就业的支撑,到2025年,培育形成一批新型消费示范城市和领先企业,实物商品网上零售额占社会消费品零售总额比重显著提高,“互联网+服务”等消费新业态新模式得到普及并趋于成熟。因此,选择C选项。

8. 【答案】C

【解析】本题考查时事热点知识。全国扫黑除恶专项斗争领导小组组长郭声琨2020年9月22日在全国扫黑除恶专项斗争领导小组会议上强调,扫黑除恶专项斗争进入决战决胜阶段。要坚持进度和质量要求并重、清积案和破新案并举,严格依法办案,依法规范涉案财产处置,坚决打好专项斗争收官战。要总结固化专项斗争成功经验,推进扫黑除恶工作机制化、常态化、法治化。因此,选择C选项。

9. 【答案】D

【解析】本题考查时事热点知识。中宣部2020年9月23日授予国家援鄂抗疫医疗队等10个抗疫一线医务人员英雄群体“时代楷模”称号,褒扬他们是“抗疫英雄”,号召全社会向他们学习。因此,选择D选项。

【拓展】“时代楷模”是由中宣部集中组织宣传的全国重大先进典型,充分体现“爱国、敬业、诚信、友善”的价值准则,充分体现中华传统美德,是具有很强先进性、代表性、时代性和典型性的先进人物。在中央电视台设立“时代楷模”发布厅。根据时代楷模的职业身份,以中宣部和有关部门名义发布。

10. 【答案】C

【解析】本题考查时事热点知识。全国政协2020年9月24日在北京召开“建立‘租购并举’制度,加快住房租赁市场健康发展”网络议政远程协商会,中共中央政治局常委、全国政协主席汪洋主持会议并讲话。他强调,要贯彻落实习近平总书记关于促进房地产市场平稳健康发展的重要指示精神,推动建立多主体供给、多渠道保障、租购并举的住房制度,大力培育

和发展住房租赁市场，努力实现城镇居民住有所居的目标，把以人民为中心的发展思想和房子是用来住的，不是用来炒的定位落到实处。因此，选择C选项。

**【拓展】**租购并举是指：对具备购房能力的常住人口，支持其购买商品住房。对不具备购房能力或没有购房意愿的常住人口，支持其通过住房租赁市场租房居住。对符合条件的低收入住房困难家庭，通过提供公共租赁住房或发放租赁补贴保障其基本住房需求。

#### 11. 【答案】C

**【解析】**本题考查党政专题知识。2020年9月19日，习近平主持召开基层代表座谈会并发表重要讲话指出，当前和今后一个时期，我国发展仍然处于重要战略机遇期，但机遇和挑战都有新的发展变化。我们要科学分析形势、把握发展大势，坚持稳中求进工作总基调，坚持新发展理念，统筹发展和安全，珍惜发展好局面，巩固发展好势头，加快形成以国内大循环为主体、国内国际双循环相互促进的新发展格局。长期以来，在各种急难险重任务和风险挑战面前，广大人民群众总是同心同德、齐心协力、顽强奋战，作出了重大贡献。党和国家事业取得胜利都是人民的胜利！人民才是真正的英雄！因此，选择C选项。

**【拓展】**坚持稳中求进工作总基调，其中：

“稳中求进”中的稳，就是要保持宏观经济政策基本稳定，保持经济平稳较快发展，保持物价总水平基本稳定，保持社会大局稳定。

“稳中求进”中的进，就是要继续抓住和用好中国发展的重要战略机遇期，在转变经济发展方式上取得新进展，在深化改革开放上取得新突破，在改善民生上取得新成效。

#### 12. 【答案】D

**【解析】**本题考查新时代中国特色社会主义思想知识。人民网发表的《把握精髓学深悟透第三卷》指出，“中国之治”的奇迹“密码”就蕴藏在中国共产党始终坚守为中国人民谋幸福、为中华民族谋复兴、为世界谋大同的初心和使命中。要深入学习领会坚持人民至上、生命至上的发展思想，我将无我、不负人民，始终把人民放在心中最高位置，深刻理解坚持和加强党的全面领导，增强“四个意识”、坚定“四个自信”、做到“两个维护”、以勇于自我革命的政治意识，以强烈的忧患意识、担当意识保持理论清醒和自觉，坚持和完善中国特色社会主义制度、推进国家治理体系和治理能力现代化，实现中华民族伟大复兴中国梦。因此，选择D选项。

**【拓展】**中国之治，是指新中国成立以来，中国共产党领导人民治理国家的中国治理体制和中国治理道路。

中国之治，是历史上从没有过的新型国家治理体系，体现着对解决人类面临共同问题的中国智慧，更具有中国气派、中国特色、中国风格。

#### 13. 【答案】A

**【解析】**本题考查党政专题知识。中共党史出版社2012年11月出版的《新党章学习问答200题》指出，发展党员坚持入党自愿的原则，是由我们党的性质和宗旨所决定的。作为中

中国共产党的党员，必须全心全意为人民服务，不惜牺牲个人的一切，为实现共产主义奋斗终身；必须坚持党和人民的利益高于一切，个人利益服从党和人民的利益，吃苦在前，享受在后，在一切困难和危险的时刻挺身而出。这不是每个人都能做到的，只有具有共产主义觉悟，志愿把自己的一切献给共产主义事业的人才能做到。因此，选择A选项。

14. 【答案】C

【解析】本题考查时事热点知识。人民网2020年1月6日发表的《运用制度威力应对风险挑战的冲击》指出，确保在风险挑战面前赢得主动，制度起着基础性、关键性作用。事实证明，中国特色社会主义制度和国家治理体系能够战胜面临的国内外各种风险挑战，并在这个过程中不断完善和发展。在新的历史起点上，有效应对日益复杂严峻的风险挑战，必须更加充分发挥制度优势，把我国制度优势更好转化为国家治理效能。因此，选择C选项。

【拓展】习近平总书记指出：“制度优势是一个政党、一个国家的最大优势。”

15. 【答案】A

【解析】本题考查党政专题知识。党的十九大将乡村振兴战略作为我国农村产业转型升级的重要举措，《国家乡村振兴战略规划（2018-2022年）》明确指出，产业兴旺是乡村振兴的基石。2020年是全面脱贫攻坚年，只有乡村产业振兴，才能有效巩固脱贫成果，才能为农村经济社会发展奠定坚实基础，进而从根本上为农业农村现代化铺平道路。因此，选择A选项。

【拓展】乡村振兴总要求中：产业兴旺是实现乡村振兴的基石。生态宜居是提高乡村发展质量的保证。乡风文明是乡村建设的灵魂。治理有效是乡村善治的核心。生活富裕是乡村振兴的目标。

16. 【答案】B

【解析】本题考查经济学原理知识。由题干可知，需求弹性=需求量变动的百分比÷价格变动的百分比。购买餐巾纸的数量减少百分之二十即需求量变动的百分比为20%，价格上升百分之十即价格变动的百分比为10%，故餐巾纸的需求弹性=20%÷10%=2。因此，选择B选项。

【拓展】需求价格弹性是指市场商品需求量对于价格变动做出反应的敏感程度。通常用需求量变动的百分比对价格变动的百分比比值，即以需求价格弹性系数来表示。影响产品需求弹性大小的因素主要有：(1)产品对人民生活重要程度。通常是生活必需品需求弹性小，奢侈品需求弹性大。(2)商品的替代性。难于替代的商品需求弹性小，易于替代的商品需求弹性大。(3)产品用途的多少。用途单一的需求弹性小，用途广泛的需求弹性大。(4)产品的普及程度。社会已普及、饱和的产品需求弹性小，普及低的产品需求弹性大。(5)产品单价大小。单价小的日用小商品需求弹性小，单价大的高档消费品需求弹性大。

17. 【答案】D

【解析】本题考查经济学原理知识。中国现代政治经济学理论认为，社会主义制度下的

利润，是企业劳动者为社会创造的剩余产品的价值表现形式。剩余产品是指代表剩余价值的那部分产品。因此，选择D选项。

【拓展】外延产品也称附加产品、外延支撑产品、增值产品，是指产品提供的超出顾客期望的服务或者价值。

期望产品是指购买者在购买产品时期望得到的与产品密切相关的一整套属性和条件。

潜在产品是指现有产品包括所有附加品在内的，可能发展成为未来最终产品的潜在状态产品，是指除了现有产品的可能演变趋势和前景。

18. 【答案】D

【解析】本题考查经济学原理知识。“国民收入”一般是指“NI（国民收入）”，国民收入是指一国生产要素（包括土地、劳动、资本、企业家才能等）所有者在一定时期内提供生产要素所得的报酬，即工资、利息、租金和利润等的总和。因此，选择D选项。

【拓展】A项：国民生产总值（GNP）指一个国家（或地区）所有国民在一定时期内新生产的产品和服务价值的总和，为最重要的宏观经济指标。它是按国民原则核算的，只要是本国（或地区）居民，无论是否在本国境内（或地区内）居住，其生产和经营活动新创造的增加值都计算在内。A项与题意不符，排除。

B项：NNP是指一个国家在一定时期内所生产的最终产品和劳务按市场价格计算的净值。B项与题意不符，排除。

C项：为混淆项，排除。

19. 【答案】C

【解析】本题考查经济学原理知识。经济周期：也称商业周期、景气循环，经济周期一般是指经济活动沿着经济发展的总体趋势所经历的有规律的扩张和收缩。是国民总产出、总收入和总就业的波动，是国民收入或总体经济活动扩张与紧缩的交替或周期性波动变化。过去把它分为繁荣、衰退、萧条和复苏四个阶段，表现在图形上叫衰退、谷底、扩张和顶峰更为形象，也是现在普遍使用的名称。因此，选择C选项。

20. 【答案】B

【解析】本题考查宏观经济政策知识。货币政策（金融政策）是指中国人民银行为实现其特定的经济目标而采用的各种控制和调节货币供应量和信用量的方针、政策和措施的总称。货币政策的实质是国家根据不同时期的经济发展情况而采取紧、松等不同的政策，达到稳定物价、充分就业、促进经济增长和平衡国际收支等目的。中国人民银行，简称央行，是中华人民共和国的中央银行，也是中华人民共和国国务院的组成部门之一。因此，选择B选项。

【拓展】“世界银行（世界两大金融机构之一）”一般是指“世界银行集团”，是联合国系统下的多边发展机构，成立于1945年，1946年6月开始营业，总部设在美国华盛顿特区。

投资银行是与商业银行相对应的一类金融机构，主要从事证券发行、承销、交易、企业重组、兼并与收购、投资分析、风险投资、项目融资等业务的非银行金融机构，是资本市场



上的主要金融中介。

商业银行是一个以营利为目的，以多种金融负债筹集资金，多种金融资产为经营对象，具有信用创造功能的金融机构。

21. 【答案】C

【解析】本题考查国家赔偿知识。根据《国家赔偿法》第二十一条，行使侦查、检察、审判职权的机关以及看守所、监狱管理机关及其工作人员在行使职权时侵犯公民、法人和其他组织的合法权益造成损害的，该机关为赔偿义务机关。对公民采取拘留措施，依照本法的规定应当给予国家赔偿的，作出拘留决定的机关为赔偿义务机关。对公民采取逮捕措施后决定撤销案件、不起诉或者判决宣告无罪的，作出逮捕决定的机关为赔偿义务机关。再审改判无罪的，作出原生效判决的人民法院为赔偿义务机关。二审改判无罪，以及二审发回重审后作无罪处理的，作出一审有罪判决的人民法院为赔偿义务机关。因此，选择C选项。

【拓展】根据《国家赔偿法》第七条第一款，行政机关及其工作人员行使行政职权侵犯公民、法人和其他组织的合法权益造成损害的，该行政机关为赔偿义务机关。

22. 【答案】A

【解析】本题考查犯罪概述知识。根据《刑法》第二百六十三条，【抢劫罪】以暴力、胁迫或者其他方法抢劫公私财物的，处三年以上十年以下有期徒刑，并处罚金。根据《刑法》第十七条第二款，已满十四周岁不满十六周岁的人，犯故意杀人、故意伤害致人重伤或者死亡、强奸、抢劫、贩卖毒品、放火、爆炸、投放危险物质罪的，应当负刑事责任。小孙十五岁，抢劫路过的行人，遭到反抗后把行人打成重伤，符合《刑法》第十七条第二款情形，应当负刑事责任，A项当选。因此，选择A选项。

【拓展】根据《刑法》第十七条 【刑事责任年龄】已满十六周岁的人犯罪，应当负刑事责任。

已满十四周岁不满十六周岁的人，犯故意杀人、故意伤害致人重伤或者死亡、强奸、抢劫、贩卖毒品、放火、爆炸、投放危险物质罪的，应当负刑事责任。

已满十二周岁不满十四周岁的人，犯故意杀人、故意伤害罪，致人死亡或者以特别残忍手段致人重伤造成严重残疾，情节恶劣，经最高人民检察院核准追诉的，应当负刑事责任。

对依照前三款规定追究刑事责任的不满十八周岁的人，应当从轻或者减轻处罚。

因不满十六周岁不予刑事处罚的，责令其父母或者其他监护人加以管教；在必要的时候，依法进行专门矫治教育。

23. 【答案】C

【解析】本题考查刑罚及其具体运用知识。根据《刑法》第三十九条第二款，对于被判处管制的犯罪分子，在劳动中应当同工同酬。由此可知，C项符合管制相关规定，当选。因此，选择C选项。

【拓展】A项：根据《刑法》第五十五条，剥夺政治权利的期限，除本法第五十七条规

定外，为一年以上五年以下。判处管制附加剥夺政治权利的，剥夺政治权利的期限与管制的期限相等，同时执行。A项不符合管制相关规定，排除。

**BD项：**根据《刑法》第三十九条，被管制罪犯的义务与权利被判处管制的犯罪分子，在执行期间，应当遵守下列规定：（一）遵守法律、行政法规，服从监督；（二）未经执行机关批准，不得行使言论、出版、集会、结社、游行、示威自由的权利；（三）按照执行机关规定报告自己的活动情况；（四）遵守执行机关关于会客的规定；（五）离开所居住的市、县或者迁居，应当报经执行机关批准。BD项不符合管制相关规定，排除。

24. 【答案】D

**【解析】**本题考查知识产权知识。根据《著作权法》第十三条，改编、翻译、注释、整理已有作品而产生的作品，其著作权由改编、翻译、注释、整理人享有，但行使著作权时不得侵犯原作品的著作权。由此可知，出版社的侵犯了该作家的著作权。因此，选择D选项。

**【拓展】**隐私权，是指自然人享有的私人生活安宁与私人信息秘密依法受到保护，不被他人非法侵扰、知悉、收集、利用和公开的一种人格权，而且权利主体对他人在何种程度上可以介入自己的私生活，对自己的隐私是否向他人公开以及公开的人群范围和程度等具有决定权。

名誉权，是人们依法享有的对自己所获得的客观社会评价、排除他人侵害的权利。

人格权，是指为民事主体所固有而由法律直接赋予民事主体所享有的各种人身权利。

25. 【答案】D

**【解析】**本题考查个人所得税法知识并选错误项。根据《个人所得税法》第四条，下列各项个人所得，免征个人所得税：（一）省级人民政府、国务院部委和中国人民解放军军以上单位，以及外国组织、国际组织颁发的科学、教育、技术、文化、卫生、体育、环境保护等方面的奖金；（二）国债和国家发行的金融债券利息；（三）按照国家统一规定发给的补贴、津贴；（四）福利费、抚恤金、救济金；（五）保险赔款；（六）军人的转业费、复员费、退役金；（七）按照国家统一规定发给干部、职工的安家费、退职费、基本养老金或者退休费、离休费、离休生活补助费；（八）依照有关法律规定应予免税的各国驻华使馆、领事馆的外交代表、领事官员和其他人员的所得；（九）中国政府参加的国际公约、签订的协议中规定免税的所得；（十）国务院规定的免税所得。前款第十项免税规定，由国务院报全国人民代表大会常务委员会备案。因交通事故所得保险赔偿金10万元属于免征个人所得税第五种情形，D项当选。因此，选择D选项。

**【拓展】**ABC项：根据《个人所得税法》第二条，下列各项个人所得，应当缴纳个人所得税：（一）工资、薪金所得；（二）劳务报酬所得；（三）稿酬所得；（四）特许权使用费所得；（五）经营所得；（六）利息、股息、红利所得；（七）财产租赁所得；（八）财产转让所得；（九）偶然所得。居民个人取得前款第一项至第四项所得（以下称综合所得），按纳税年度合并计算个人所得税；非居民个人取得前款第一项至第四项所得，按月或者按次

分项计算个人所得税。纳税人取得前款第五项至第九项所得，依照本法规定分别计算个人所得税。ABC项属于应当缴纳个人所得税情形，排除。

26. 【答案】A

【解析】本题考查刑事诉讼法知识。根据《刑法》第二百五十三条之一，【侵犯公民个人信息罪】违反国家有关规定，向他人出售或者提供公民个人信息，情节严重的，处三年以下有期徒刑或者拘役，并处或者单处罚金；情节特别严重的，处三年以上七年以下有期徒刑，并处罚金。根据《刑事诉讼法》第二条，中华人民共和国刑事诉讼法的任务，是保证准确、及时地查明犯罪事实，正确应用法律，惩罚犯罪分子，保障无罪的人不受刑事追究，教育公民自觉遵守法律，积极同犯罪行为作斗争，维护社会主义法制，尊重和保障人权，保护公民的人身权利、财产权利、民主权利和其他权利，保障社会主义建设事业的顺利进行。题干中王某的行为构成侵犯公民个人信息罪，党某提起的诉讼属于刑事诉讼。因此，选择A选项。

【拓展】B项：根据《民事诉讼法》第三条，人民法院受理公民之间、法人之间、其他组织之间以及他们相互之间因财产关系和人身关系提起的民事诉讼，适用本法的规定。B项与题意不符，排除。

C项：根据《行政诉讼法》第二条，公民、法人或者其他组织认为行政机关和行政机关工作人员的行政行为侵犯其合法权益，有权依照本法向人民法院提起诉讼。前款所称行政行为，包括法律、法规、规章授权的组织作出的行政行为。C项与题意不符，排除。

D项：为混淆项，排除。

27. 【答案】A

【解析】本题考查物权知识。根据《民法典》第三百零五条，按份共有人可以转让其享有的共有的不动产或者动产份额。其他共有人在同等条件下享有优先购买的权利。根据《民法典》第七百二十六条，出租人出卖租赁房屋的，应当在出卖之前的合理期限内通知承租人，承租人享有以同等条件优先购买的权利；但是，房屋按份共有人行使优先购买权或者出租人将房屋出卖给近亲属的除外。由此可知，老冯作为按份共有人，小陈作为承租人，同等条件下，应由老冯优先购买。因此，选择A选项。

【拓展】根据《民法典》第七百二十五条，租赁物在承租人按照租赁合同占有期限内发生所有权变动的，不影响租赁合同的效力。

28. 【答案】D

【解析】本题考查全国人民代表大会和地方各级人民代表大会选举法知识。根据《全国人民代表大会和地方各级人民代表大会选举法》第四十五条第一款，在选民直接选举人民代表大会代表时，选区全体选民的过半数参加投票，选举有效。代表候选人获得参加投票的选民过半数的选票时，始得当选。该选区直接选举人民代表大会代表，应参加选举的选民为2020人，实际参加选举的选民为1007人，不足半数，故此次选举无效，三人均不得当选。因此，选择D选项。

【拓展】根据《全国人民代表大会和地方各级人民代表大会选举法》第四十五条，在选民直接选举人民代表大会代表时，选区全体选民的过半数参加投票，选举有效。代表候选人获得参加投票的选民过半数的选票时，始得当选。

县级以上的地方各级人民代表大会在选举上一级人民代表大会代表时，代表候选人获得全体代表过半数的选票时，始得当选。

获得过半数选票的代表候选人的人数超过应选代表名额时，以得票多的当选。如遇票数相等不能确定当选人时，应当就票数相等的候选人再次投票，以得票多的当选。

获得过半数选票的当选代表的人数少于应选代表的名额时，不足的名额另行选举。另行选举时，根据在第一次投票时得票多少的顺序，按照本法第三十一条规定的差额比例，确定候选人名单。如果只选一人，候选人应为二人。

依照前款规定另行选举县级和乡级的人民代表大会代表时，代表候选人以得票多的当选，但是得票数不得少于选票的三分之一；县级以上的地方各级人民代表大会在另行选举上一级人民代表大会代表时，代表候选人获得全体代表过半数的选票，始得当选。

#### 29. 【答案】B

【解析】本题考查犯罪概述知识。根据《刑法》第二十四条，在犯罪过程中，自动放弃犯罪或者自动有效地防止犯罪结果发生的，是犯罪中止。对于中止犯，没有造成损害的，应当免除处罚；造成损害的，应当减轻处罚。杨某在实施抢劫时，发现朱某平时购买的都是高仿奢侈品，遂放弃抢劫朱某，杨某的行为符合犯罪中止的构成要件，构成犯罪中止。因此，选择B选项。

【拓展】A项：根据《刑法》第二十二条，为了犯罪，准备工具、制造条件的，是犯罪预备。对于预备犯，可以比照既遂犯从轻、减轻处罚或者免除处罚。A项与题意不符，排除。

C项：根据《刑法》第二十三条，已经着手实行犯罪，由于犯罪分子意志以外的原因而未得逞的，是犯罪未遂。对于未遂犯，可以比照既遂犯从轻或者减轻处罚。C项与题意不符，排除。

D项：犯罪既遂是犯罪的一种基本形态，学界关于犯罪既遂的标准存在着争论。在司法上，应当坚持罪刑法定原则，应当以“犯罪构成要件要素齐备说”作为认定犯罪既遂的标准；在立法上，则应当从犯罪事实和刑事政策的角度出发，以“犯罪目的实现刑事政策说”作为确立犯罪既遂形态的标准。D项与题意不符，排除。

#### 30. 【答案】D

【解析】本题考查犯罪概述知识。假想防卫是指行为人由于主观认识上的错误，误认为有不法侵害的存在，实施防卫行为结果造成损害的行为。误认为第三人是不法侵害人而进行所谓防卫，则以假想防卫来处理，即如果行为人主观上有过失，且刑法规定为过失犯罪，就按过失犯罪来处理；如果行为人主观上没有过失，就按意外事件来处理。题干中秦某的行为属于假想防卫。因此，选择D选项。

【拓展】A项：故意伤害是指故意伤害他人身体的行为。A项与题意不符，排除。

B项：过失伤害又称过失致人重伤罪，它是指过失致人重伤的行为。B项与题意不符，排除。

C项：根据《刑法》第二十条第一款，为了使国家、公共利益、本人或者他人的人身、财产和其他权利免受正在进行的不法侵害，而采取的制止不法侵害的行为，对不法侵害人造成损害的，属于正当防卫，不负刑事责任。C项与题意不符，排除。

### 31. 【答案】C

【解析】本题考查文学常识。《论语》是孔子及其弟子的语录结集，由孔子弟子及再传弟子编写而成，至战国前期成书。全书共20篇492章，以语录体为主，叙事体为辅，主要记录孔子及其弟子的言行，较为集中地体现了孔子的政治主张、伦理思想及教育原则等。《论语》是我国第一部语录体著作。因此，选择C选项。

【拓展】A项：《二程遗书》又称为《河南程氏遗书》，共二十五卷。该书是北宋理学家程颢、程颐的弟子记载二程平时的言行，其中言论居多。本书是天地人丛书中的一册，收入了宋代程颢与程颐撰写哲学著作数篇。A项与题意不符，排除。

B项：《世说新语》，中国最早的一部文言志人小说集，是中国魏晋南北朝时期“笔记小说”的代表作。坊间基本上认为由南朝刘义庆所撰写，也有称是由刘义庆所组织门客编写。B项与题意不符，排除。

D项：《春秋》即《春秋经》，又称《麟经》或《麟史》等，是中国古代儒家典籍“六经”之一，是我国第一部编年体史书，也是周朝时期鲁国的国史，现存版本据传由孔子修订而成。D项与题意不符，排除。

### 32. 【答案】A

【解析】本题考查文学常识并选错误项。《雪野狼踪》由严锴主编，为“蒲公英少年文学丛书”之一，《雪野狼踪》收入了《六号崖》《十滴可乐》《八面风》《非常时期》《猛犬黑豹》《魔咒》等共七篇儿童小说。期望本书能像蒲公英的花儿和种子一样播撒，成为伴随儿童快乐阅读快乐成长的良师益友。不属于金庸先生作品，A项当选。因此，选择A选项。

【拓展】金庸，中国武侠小说作家、企业家。他被誉为中国“香港四大才子”，更与古龙、梁羽生合称为“中国武侠小说三剑客”。他于50年代起，以笔名“金庸”创作武侠小说，著作屡次被改编为影视作品，素有“有华人的地方，就有金庸的武侠”的称赞。代表作品：《射雕英雄传》《神雕侠侣》《倚天屠龙记》《天龙八部》《笑傲江湖》《鹿鼎记》《雪山飞狐》《书剑恩仇录》《白马啸西风》等。

### 33. 【答案】D

【解析】本题考查文化常识。相亲是中华民族源远流长的传统，先秦时期，为了促进生产力发展，解决人口问题，国家在每年的仲春二月举办相亲大会。30岁未娶的男子和20岁未嫁的女子，都可以来参加。遇到有缘人就互送芍药花，既风雅又能表达情意。因此，选择D

选项。

【拓展】芍药是中国栽种最早的一种花卉，位列草本之首，被人们誉为“花相”，自古就是中国的爱情之花，现在也被誉为七夕节的代表花卉。古代男女交往，以芍药相赠，表达结情之约或惜别之情。

34. 【答案】A

【解析】本题考查中国历史知识。洛阳偃师二里头文化遗址出土的生产工具，仍以石器为主，骨角器和蚌器也还在使用，在一些房基、灰坑和墓葬的壁土上留有用木质耒耜掘土的痕迹。当时的劳动人民使用这些比较原始的工具，发挥他们的勤劳和智慧，平治水土，发展农业生产。因此，选择A选项。

【拓展】B项：骨器顾名思义骨头制品，骨制品包括动物的骨、角、牙制品。原始人类发达的狩猎业和畜牧业，为骨制品的问世和应用流行提供了前提和条件。据考古资料，骨制品的历史源远流长，与石制品、木制品一样，同属人类最早开发利用的生产或生活用品。B项与题意不符，排除。

C项：蚌器留存于新石器时代至商代的古老人工制品。由蚌类生物的贝壳中间部分制作而成。出土、发现于古代遗址中，例如红山文化、二里头文化。C项与题意不符，排除。

D项：青铜器是一种由青铜合金（红铜与锡的合金）制成的器具，其铜锈呈青绿色。最早的青铜器出现于6000年前的古巴比伦两河流域，诞生于人类文明时期的青铜时代，是一种世界性文明的象征。D项与题意不符，排除。

35. 【答案】D

【解析】本题考查文化常识。《人物龙凤图》是葬仪中使用的旌幡，属于非衣性质的绘画作品。根据当时楚国的习俗并结合文物考证，此画的妇女形象即是墓主人，《人物龙凤图》的主题是表现龙凤引导死者，即墓主人灵魂升天。我国现存最早的帛画是两幅战国楚帛图。一幅是《人物龙凤帛画》，上绘一妇女、一龙、一凤。另一幅是《人物御龙帛画》，上绘一个男子驾御一条巨龙，还有仙鹤、鲤鱼。D项正确。因此，选择D选项。

【拓展】A项：为混淆项，排除。

B项：《清明上河图》为北宋画家张择端创作的风俗画，是他仅存的传世精品，中国十大传世名画之一，属国宝级文物，被誉为“中华第一神品”。记录了中国十二世纪北宋都城汴京（又称东京，今河南开封）的城市面貌和当时社会各阶层人民的生活状况，是北宋全盛时期都城汴京繁荣的见证。B项与题意不符，排除。

C项：《富春山居图》是元朝画家黄公望于1350年创作完成的纸本水墨画，被誉为“画中之兰亭”，是中国十大传世名画之一，前半卷《剩山图》现收藏于浙江省博物馆，后半卷《无用师卷》现藏于中国台北故宫博物院。C项与题意不符，排除。

36. 【答案】D

【解析】本题考查中国历史知识。秦始皇在咸阳附近仿照关东诸国宫殿式样营建了许多

宫殿，并于渭水之南修造富丽宏伟的阿房宫。咸阳宫殿布局取法于天上的紫微宫，俨然是人间上帝的居处，天下一统的象征。秦始皇还在骊山预建陵寝，墓室中以水银为百川、江河、大海，机相灌输，上具天文，下具地理。阿房宫与万里长城、秦始皇陵、秦直道并称为“秦始皇的四大工程”，它们是中国首次统一的标志性建筑，也是华夏民族开始形成的实物标识。因此，选择D选项。

**【拓展】A项：**未央宫是西汉帝国的大朝正殿，建于汉高祖七年（前200年），由刘邦重臣萧何监造，在秦章台的基础上修建而成，位于汉长安城地势最高的西南角龙首原上，因在长安城安门大街之西，又称西宫。未央宫是中国古代规模最大的宫殿建筑群之一，其建筑形制深刻影响了后世宫城建筑，奠定了中国两千余年宫城建筑的基本格局。A项与题意不符，排除。

**B项：**长乐宫是古代汉族宫殿建筑之精华，属于西汉皇家宫殿群，与未央宫、建章宫同为汉代三宫，汉高祖之后为太后居所。因其位于未央宫东，又称东宫。B项与题意不符，排除。

**C项：**紫微宫，是隋唐洛阳宫城，贞观元年唐太宗号洛阳宫，武则天时称太初宫。紫微宫是中国历史上仅有的几座规模巨大的皇宫之一，也是中国使用朝代最多的皇宫之一。历经了隋朝、唐朝、后梁、后唐、后晋、北宋六朝，鼎盛时期是在隋唐两朝，它宫阙壮丽、规整大气，为后世王朝皇宫所效仿。C项与题意不符，排除。

### 37. 【答案】A

**【解析】**本题考查文学常识。《汉书》，又称《前汉书》，是由中国东汉历史学家班固编撰的中国第一部纪传体断代史，更是成为了以后历代王朝撰写本朝历史的范本，同时也是“二十四史”之一，与《史记》《后汉书》《三国志》并称为“前四史”。记载了上自西汉汉高祖元年（公元前206年），下至新朝王莽地皇四年（公元23年），共230年历史。因此，选择A选项。

**【拓展】B项：**《晋书》是中国的二十四史之一，唐房玄龄等人合著，作者共二十一人。记载的历史上起三国时期司马懿早年，下至东晋恭帝元熙二年（420年）刘裕废晋帝自立，以宋代晋。该书同时还以“载记”形式，记述了十六国政权的状况。B项与题意不符，排除。

**C项：**《隋书》的作者都是饱学之士，具有很高的修史水平。《隋书》是现存最早的隋史专著，也是《二十五史》中修史水平较高的史籍之一。C项与题意不符，排除。

**D项：**《宋书》是一部记述南朝刘宋一代历史的纪传体史书，由南朝梁沈约撰，是“二十四史”之一。《宋书》收录当时的诏令奏议、书札、文章等各种文献较多，篇幅大，很注意为豪门士族立传，保存了原始史料，有利于后代的研究。D项与题意不符，排除。

### 38. 【答案】C

**【解析】**本题考查文学常识。《文心雕龙》是中国南朝文学理论家刘勰创作的一部理论系统、结构严密、论述细致的文学理论专著。成书于公元501~502年（南朝齐和帝中兴元、

二年)间。它是中国文学理论批评史上第一部有严密体系的、“体大而虑周”(章学诚《文史通义·诗话篇》)的文学理论专著。全面总结了齐梁时代以前的美学成果,细致地探索和论述了语言文学的审美本质及其创造、鉴赏的美学规律。因此,选择C选项。

**【拓展】A项:**《说文解字》,是东汉文字学家许慎撰写的图书。它是中国第一部系统地分析汉字字形和考究字源的字书,也是首部按部首编排的汉语字典。《说文解字》是科学文字学和文献语言学的奠基之作,在中国语言学史上有极其重要的地位。A项与题意不符,排除。

**B项:**《昭明文选》,是一部由南朝梁武帝长子萧统组织文人共同编选的诗文总集,于梁武帝普通七年至中大通三年之间编成,是中国最早的一部赋、诗、文总集。文选选材严谨、注重词藻,使我国自先秦以来文史不分现象有了明确的分界。B项与题意不符,排除。

**D项:**《古文字趣谈》研究古文字,特别是研究甲骨文,一向被人视为高深艰难的学问,犹如“阳春白雪”,知音少而和者寡。D项与题意不符,排除。

### 39. 【答案】B

**【解析】**本题考查中国历史知识。雕版印刷最初是在民间流行,在五代十国时期尤为突出,其中以江南和巴蜀两地比较发达,不仅有民间书肆出售的佛经和日用各书,而且士大夫阶级所读的儒家经典也用雕版印刷发行。雕版印刷较发达的前蜀,印刷品主要是占卜书、字书等。到后蜀时专门印制,导致“蜀中文学复盛”。因此,选择B选项。

**【拓展】A项:**油墨是用于印刷的重要材料,它通过印刷或喷绘将图案、文字表现在承印物上。A项与题意不符,排除。

**C项:**树脂版印刷是铅印印刷的一种技术,适用于印刷面图案要求清晰、套色误差允差较小的印面。目前该种印刷方式比例也越来越少,主要用于偏远的发达的山区印刷厂。C项与题意不符,排除。

**D项:**丝网印刷是指用丝网作为版基,并通过感光制版方法,制成带有图文的丝网印版。D项与题意不符,排除。

### 40. 【答案】D

**【解析】**本题考查文化常识。宋代,在整个社会经济、文化推动下,科学技术得到了长足的进步,两宋的科技成就不仅成为中国古代科学技术史上的一个高峰,也在当时的世界范围内处于领先地位,推动人类文明发展的中国四大发明,在宋代得到改进并应用。提到两宋科学技术时,人们还常常提到沈括及他的《梦溪笔谈》。如李约瑟博士把沈括誉为“中国整部科学史中最卓越的人物”,而他的《梦溪笔谈》则是“中国科学史上的坐标”。在其他方面也有颇多成就,如医学方面,医学从此前的三科分为九科,出现了世界上最早的法医学著作《洗冤录》。针灸有了很大发展。《经史证类备急本草》所收药物比《唐本草》新增四百七十六种。因此,选择D选项。

**【拓展】A项:**统天历,是宋代庆元五年(公元1199年)施行的历法,由杨忠辅创制。



此历不用上元积年的方法，以29.530594日为一月，以365.2425日为一一年，只比地球绕太阳一周实际的周期差26秒，和现行公历的一年长度完全一样，但比西方早采用了400多年。

B项：《使虏图抄》也叫《熙宁使虏图抄》，是宋朝派往辽朝的使臣沈括归来后向朝廷上报的自己撰写的“语录”。所谓“语录”即使臣报告在辽朝应答的情形及在辽境的所见所闻。

C项：《梦溪笔谈》，北宋科学家、政治家沈括撰，是一部涉及古代中国自然科学、工艺技术及社会历史现象的综合性笔记体著作。该书在国际亦受重视，英国科学史家李约瑟评价为“中国科学史上的里程碑”。

D项《洗冤录》（又称《洗冤集录》），是宋朝法官宋慈所著，是世界上第一部系统的法医学著作，它比国外最早由意大利人菲德里写的法医著作要早350多年。

41. 【答案】A

【解析】本题考查生物医学知识。智齿是指人类口腔内牙槽骨上最里面的第三颗磨牙，也是从正中的门牙往里数的第八颗牙齿，由于遗传基因的不同，智齿一般会在16至35岁之间长出，是人一生中最后长出的牙齿，因为此时期的人们心智比较成熟而得名智齿。因此，选择A选项。

【拓展】B项：龋齿俗称虫牙、蛀牙，是细菌性疾病，可以继发牙髓炎和根尖周炎，甚至能引起牙槽骨和颌骨炎症。

C项：切齿俗称门牙。位于口腔前部的上、下颌骨，呈弧形排列，分为上颌中切牙，上颌侧切牙，下颌中切牙和下颌侧切牙，共八颗切牙，唇面牙冠呈楔形，牙根单一，切缘较薄，故其主要功能为咬断食物，以利臼齿的咀嚼。

D项：尖齿也称为是虎牙。

42. 【答案】C

【解析】本题考查化学知识。成品纸张到用户手中，要经过蒸煮、漂白、脱氯、增白、抄造、在库保管、运送及商店陈列等过程。纸张的原料是木材，且木材里含有一定比例的木质素。木质素由苯基丙烷结构单元构成，在漂白时，木质素虽然因为氧化和水解作用而成为无色的烷基酚状态，但仍留在纤维中，这些烷基酚经日光曝晒等氧化作用成为醌构造，对可见光有吸收能力，呈现出从黄色到茶色的色相。因此，选择C选项。

【拓展】A项：维生素是人和动物为维持正常的生理功能而必须从食物中获得的一类微量有机物质，在人体生长、代谢、发育过程中发挥着重要的作用。A项与题意不符，排除。

B项：抗生素是指由微生物或高等动植物在生活过程中所产生的具有抗病原体或其他活性的一类次级代谢产物，能干扰其他生活细胞发育功能的化学物质。B项与题意不符，排除。

D项：叶绿素是进行光合作用的生物体含有的一类绿色色素，是一种镁卟啉化合物，属于含脂的色素家族。D项与题意不符，排除。

43. 【答案】D

**【解析】**本题考查生物医学知识。硒，1817年由瑞典化学家永斯·雅各布·贝采利乌斯发现，命名为Selene（希腊语是月亮的意思），化学符号是Se，在化学元素周期表中位于第四周期VIA族，是一种非金属。硒可以用作光敏材料、电解锰行业催化剂、动物体必需的营养元素和植物有益的营养元素等。硒也是人体必需的微量元素，硒参与合成人体内多种含硒酶和含硒蛋白。其中谷胱甘肽过氧化物酶，在生物体内催化氢过氧化物或脂质过氧化物转变为水或各种醇类，消除自由基对生物膜的攻击，保护生物膜免受氧化损伤；硒参与构成碘化甲状腺腺酸脱碘酶。硒因此被科学家称之为人体微量元素中的“防癌之王”（原称“抗癌之王”）。因此，选择D选项。

**【拓展】**A项：铁是一种金属元素，原子序数26，铁单质化学式：Fe。纯铁是白色或者银白色的，有金属光泽。A项与题意不符，排除。

B项：锌是一种化学元素，它的化学符号是Zn，它的原子序数是30，相对原子质量是65.39，是一种浅灰色的过渡金属。B项与题意不符，排除。

C项：铜是一种原子序数29的过渡元素，化学符号Cu。纯铜是柔软的金属，表面刚切开时为红橙色带金属光泽，单质呈紫红色。C项与题意不符，排除。

#### 44. 【答案】A

**【解析】**本题考查生活常识。我们去餐馆就餐时，经常能看到摆在餐桌上的鸡汤、鸭汤、鱼汤呈现出一种迷人的奶白色，顿时会觉得这道菜色香味俱全，让人非常有食欲。有很多人认为，奶白色的汤特别滋补，因为食材里的蛋白质都溶化在汤里了，才会让汤呈现奶白色，这样的汤才更营养。奶白色浓汤虽然看似美味，但在日常饮食中要格外注意。浓汤的奶白色越深，意味着汤中的脂肪含量也会越多，在食用汤的过程中即会摄入大量的油脂。所以对于不缺乏脂肪和蛋白质的人来说，喝奶白浓汤并不意味着滋补，可能适得其反。因此，选择A选项。

**【拓展】**A项：脂肪是生物体内贮藏能量的物质。

B项：膳食纤维是一种多糖，它既不能被胃肠道消化吸收，也不能产生能量。

C项：无机盐（矿物质），即无机化合物中的盐类。

D项：碳水化合物是自然界存在最多的有机化合物，由碳、氢、氧三种元素组成，由于它含有和水一样的氢氧比例，故被称为碳水化合物。

#### 45. 【答案】C

**【解析】**本题考查自然地理知识。金星是一颗类地行星，因为其质量与地球类似，有时也被人们叫做地球的“姐妹星”。因为金星是离地球最近的一颗行星，所以古人对金星的认识和想象也特别的多。中国古人称金星为“太白”或“太白金星”，也称“启明”或“长庚”（傍晚出现时称“长庚”，清晨出现时称“启明”）。因此，选择C选项。

**【拓展】**A项：火星是太阳系中由内及外的第四颗行星，也是太阳系的八大行星中第二小的类地行星。A项与题意不符，排除。

B项：水星是一颗类地行星，由于其非常靠近太阳，所以只会出现在凌晨称为晨星，或是黄昏出现作为昏星。B项与题意不符，排除。

D项：木星是距离太阳第五近的行星，也是太阳系中体积最大的行星。古代中国则称木星为岁星，取其绕行天球一周约为12年，与地支相同之故。D项与题意不符，排除。

46. 【答案】A

【解析】本题考查公文格式知识。公文中当数值随有计量单位时，如：长度、容积、面积、体积等，特别是当计量单位以字母表达时，应采用阿拉伯数字。因此，选择A选项。

【拓展】公文中选用阿拉伯数字的情况：①用于计量的数字，当数值随有计量单位时，如：长度、容积、面积、体积等，特别是当计量单位以字母表达时，应采用阿拉伯数字。示例：25KM；75平方米。②用于编号的数字，在使用数字进行编号的场合，为达到醒目、易于辨识的效果，应采用阿拉伯数字。示例：邮政编码：475001；公交车号：27路公交车。③已定型的含阿拉伯数字的词语，现代社会生活中出现的事物、现象、事件，其名称的书写形式中包含阿拉伯数字，已经广泛使用而稳定下来的，应采用阿拉伯数字。示例：5G手机；G20峰会。

47. 【答案】B

【解析】本题考查公文文种知识。根据《党政机关公文处理工作条例》第八条第十四项，函适用于不相隶属机关之间商洽工作、询问和答复问题、请求批准和答复审批事项。某国企与进出口公司属于不相隶属的机关，故邀请进出口公司来国企总部进行商务考察，最适合使用函这一文种。因此，选择B选项。

【拓展】A项：根据《党政机关公文处理工作条例》第八条第八项，通知适用于发布、传达要求下级机关执行和有关单位周知或者执行的事项，批转、转发公文。A项与题意不符，排除。

C项：根据《党政机关公文处理工作条例》第八条第十一项，请示适用于向上级机关请求指示、批准。C项与题意不符，排除。

D项：根据《党政机关公文处理工作条例》第八条第十二项，批复适用于答复下级机关请示事项。D项与题意不符，排除。

48. 【答案】D

【解析】本题考查行文规则知识并选错误项。根据《党政机关公文处理工作条例》第十六条，向下级机关行文，应当遵循以下规则：（一）主送受理机关，根据需要抄送相关机关。重要行文应当同时抄送发文机关的直接上级机关。（二）党委、政府的办公厅（室）根据本级党委、政府授权，可以向下级党委、政府行文，其他部门和单位不得向下级党委、政府发布指令性公文或者在公文中向下级党委、政府提出指令性要求。需经政府审批的具体事项，经政府同意后可以由政府职能部门行文，文中须注明已经政府同意。（三）党委、政府的部门在各自职权范围内可以向下级党委、政府的相关部门行文。（四）涉及多个部门职权范围

内的事务，部门之间未协商一致的，不得向下行文；擅自行文的，上级机关应当责令其纠正或者撤销。（五）上级机关向受双重领导的下级机关行文，必要时抄送该下级机关的另一个上级机关。故D项“一律不抄送”说法错误，当选。因此，选择D选项。

**【拓展】**根据《党政机关公文处理工作条例》第十五条，向上级机关行文，应当遵循以下规则：（一）原则上主送一个上级机关，根据需要同时抄送相关上级机关和同级机关，不抄送下级机关。（二）党委、政府的部门向上级主管部门请示、报告重大事项，应当经本级党委、政府同意或者授权；属于部门职权范围内的事项应当直接报送上级主管部门。（三）下级机关的请示事项，如需以本机关名义向上级机关请示，应当提出倾向性意见后上报，不得原文转报上级机关。（四）请示应当一文一事。不得在报告等非请示性公文中夹带请示事项。（五）除上级机关负责人直接交办事项外，不得以本机关名义向上级机关负责人报送公文，不得以本机关负责人名义向上级机关报送公文。（六）受双重领导的机关向一个上级机关行文，必要时抄送另一个上级机关。

49. **【答案】C**

**【解析】**本题考查公文格式知识并选错误项。根据《党政机关公文处理工作条例》第九条第七项，标题由发文机关名称、事由和文种组成。根据《党政机关公文处理工作条例》第八条第十五项，纪要适用于记载会议主要情况和议定事项。C项文种使用错误，当选。因此，选择C选项。

**【拓展】**A项：根据《党政机关公文处理工作条例》第八条第八项，通知适用于发布、传达要求下级机关执行和有关单位周知或者执行的事项，批转、转发公文。A项文种使用正确，排除。

B项：根据《党政机关公文处理工作条例》第八条第五项，公告适用于向国内外宣布重要事项或者法定事项。B项文种使用正确，排除。

D项：根据《党政机关公文处理工作条例》第八条第二项，决定适用于对重要事项作出决策和部署、奖惩有关单位和人员、变更或者撤销下级机关不适当的决定事项。D项文种使用正确，排除。

50. **【答案】C**

**【解析】**本题考查公文处理知识。根据《党政机关公文处理工作条例》第二十二条，公文应当经本机关负责人审批签发。重要公文和上行文由机关主要负责人签发。党委、政府的办公厅（室）根据党委、政府授权制发的公文，由受权机关主要负责人签发或者按照有关规定签发。签发人签发公文，应当签署意见、姓名和完整日期；圈阅或者签名的，视为同意。联合发文由所有联署机关的负责人会签。主要负责人指的是一个单位或组织主持本单位全面工作具有最高决策权并对本单位承担主要责任的单位主要领导。故C项符合办文规则，当选。因此，选择C选项。

**【拓展】**A项：根据《党政机关公文处理工作条例》第十五条第五项，除上级机关负责

人直接交办事项外，不得以本机关名义向上级机关负责人报送公文，不得以本机关负责人名义向上级机关报送公文。A项不符合办文规则，排除。

B项：公文语言表达方式一般采用说明、议论和叙述，公文语言要准确、简明、朴实、庄重。B项不符合办文规则，排除。

D项：根据《党政机关公文处理工作条例》第十五条第四项，请示应当一文一事。不得在报告等非请示性公文中夹带请示事项。D项不符合办文规则，排除。

#### 51. D. 按地区划分

【答案】C

【解析】本题考查管理学基本原理知识。按职能划分部门是最普遍采用的方法，是根据生产专业化原则，以工作或任务的性质为基础来划分部门的。并按照这些工作或任务在组织中的重要部分，分为基本的主要职能部门和派生的次要职能部门。基本的职能部门处于组织机构的首要一级，当基本的职能部门的主管人员感到管理幅度太大，影响到管理效率时，就可将本部门任务细分，从而建立从属的派生职能部门。题干中某国企被划分为人力资源部、财务部、销售部和研发部属于按职能划分。因此，选择C选项。

【拓展】A项：按人数划分是一种最原始、最简单的划分方法，在高度专业化的社会中有被逐渐淘汰的趋势。即每个部门规定一定数量的人员，由主管人员指挥完成一定的任务。这种划分的特点是只考虑人力因素，在企业的基层组织的部门划分中使用较多，如每个班组人数的确定。A项与题意不符，排除。

B项：按时间划分常用于基层组织划分。如许多工业企业按早、中、晚三班制进行生产活动，那么部门设置也是早、中、晚三套。这种方法适用于那些正常的工作日不能满足市场需求的企业。B项与题意不符，排除。

D项：按地区划分更适合于分布地区分散的企业，目的是调动地方、区域的积极性。当一个企业在空间分布上涉及地区广泛，并且各地区的政治、经济、文化、习俗等存在差别并影响到企业的经营管理，这时就将某个地区或区域的业务工作集中起来，委派一位主管人员负责。D项与题意不符，排除。

#### 52. 【答案】D

【解析】本题考查管理学基本原理知识并选错误项。合理的员工流动带来的好处应体现在以下几个方面：①合理的员工流动应有利于员工满意程度的提高和员工投入感的增强。②合理的员工流动应有利于提高员工的能力。③合理的员工流动应成为促进员工发展和提高的动力。④合理的员工流动应在把握组织效率的基础上兼顾公平性和一致性。不包括没有员工会被企业解雇，D项当选。因此，选择D选项。

【拓展】员工流动管理的目的是确保组织人力资源的可获得性，满足组织现在和未来的人力需要和员工的职业生涯需要。员工流动可以分为流入、内部流动和流出三种形式。

#### 53. 【答案】B

【解析】本题考查管理学基本原理知识。预测按期限分：①长期预测：其期限一般在十年或十年以上。②中期预测：其期限一般在五年左右。③短期预测：其期限通常在一年或短于一年。因此，选择B选项。

【拓展】预测按方法分：①定性预测：在缺乏足够的统计数据或原始资料的条件下以及对某些影响因素难以量化的情况下，依靠预测者的知识，经验等作出的预测。②定量预测：通过对数据的分析而进行的预测。

按预测范围分：①宏观预测：涉及全局或整体。②微观预测：指继承组织内的预测。

54. 【答案】A

【解析】本题考查管理学基本原理知识。企业管理的发展大体经历了三个阶段：①18世纪末-19世纪末的传统管理阶段。这一阶段出现了管理职能同体力劳动的分离，管理工作由资本家个人执行，其特点是一切凭个人经验办事。②20世纪20-40年代的科学管理阶段。这一阶段出现了资本家同管理人员的分离，管理人员总结管理经验，使之系统化并加以发展，逐步形成了一套科学管理理论。③20世纪50年代以后的现代管理阶段。这一阶段的特点是：从经济的定性概念发展为定量分析，采用数理决策方法，并在各项管理中广泛采用电子计算机进行控制。由此可知，该企业属于传统管理阶段，A项当选。因此，选择A选项。

【拓展】业内把现代的企业管理成为第四个管理阶段——文化管理阶段，说明企业管理已进入了人本管理的自觉意识阶段。而这一划分，又混淆了前三个阶段都客观存在的文化管理的本质含义，易造成误解，以为文化管理只是第四阶段才有的，这是目前企业文化落地难的重要原因之一。

55. 【答案】C

【解析】本题考查管理学基本原理知识。绩效管理推行的责任在企业的高层，尤其要取得高层的支持和鼓励，离开了高层的努力，人力资源部的一切工作都是白费。高层的努力不是开始的动员那么简单，而是要贯穿整个始终，直到绩效管理的完全实施最高管理层都不能撒手，因为还有绩效管理系统的完善更新进步，这里的每一步都离不开最高管理者的关心支持。因此，取得高层管理者的认同和支持显得特别重要。因此，选择C选项。

【拓展】绩效管理，是指各级管理者和员工为了达到组织目标，共同参与的绩效计划制定、绩效辅导沟通、绩效考核评价、绩效结果应用、绩效目标提升的持续循环过程，绩效管理的目的是持续提升个人、部门和组织的绩效。

56. 【答案】D

【解析】本题考查文化常识。汉代，隶书取代小篆成为主要书体。由篆书到隶书，这种变化过程学术界称之为“隶变”。隶书之前的大、小篆都属于象形字系统，其造字方法均依“六书”，称之为古文字。而隶书(及以后产生的楷书、行书、草书)被称之为今文字，纯粹是文字符号，与“六书”相去甚远。隶变给汉字形体带来很大变化，尤为重要是隶变使汉字走向成熟，所以隶书的出现是汉字的一大进步，奠定了现代汉字字形结构的基础，成为古

今文字的分水岭。今天人们书写方式有隶书、楷书、宋书、行书等等。由于现代中国大陆进行简化字改革，如今的华人社会里存在繁体汉字和简体汉字两种主要书写系统。因此，选择D选项。

**【拓展】A项：**行书是一种统称，分为行楷和行草两种。它在楷书的基础上发展起源的，介于楷书、草书之间的一种字体，是为了弥补楷书的书写速度太慢和草书的难于辨认而产生的。A项与题意不符，排除。

**B项：**楷书是汉字书法中常见的一种手写字体风格，是现代通行的汉字手写正体字。B项与题意不符，排除。

**C项：**《宋书》是一部记述南朝刘宋一代历史的纪传体史书，由南朝梁沈约撰，是“二十四史”之一。C项与题意不符，排除。

57. **【答案】A**

**【解析】**本题考查文化常识。在中国的神话与传说中，龙是一种神异动物，具有蛇身、蜥腿、鹰爪、蛇尾、鹿角、鱼鳞、鱼尾、口角有虎须、额下有珠的形象。龙是多种动物的综合体，具有深刻的文化内涵，成为中华民族的象征。因此，选择A选项。

**【拓展】B项：**凤凰，亦作“凤皇”，古代传说中的百鸟之王。雄的叫“凤”，雌的叫“凰”，总称为凤凰，亦称为丹鸟、火鸟、鸷鸡、威凤等。常用来象征祥瑞，凤凰齐飞，是吉祥和谐的象征，自古就是中国文化的重要元素。

**C项：**麒麟，是指中国传统瑞兽。古人认为，麒麟出没处，必有祥瑞。有时用来比喻才能杰出、德才兼备的人。《礼记·礼运第九》：“麟、凤、龟、龙，谓之四灵”，可见麒麟地位起码与龙同等，并不低于龙。

**D项：**龟与“麟、凤、龙”，合称为四灵，在古代是长寿和不死的象征，并能导引行气。

58. **【答案】B**

**【解析】**本题考查文化常识。二里头文化是中国青铜时代的文化。以发现于河南省洛阳偃师二里头命名。从前21世纪到前17世纪夏王朝晚期的河南洛阳二里头文化已有出现中国最早的都城，二里头遗址其中青铜爵是目前所知中国最早的青铜容器。还有镶嵌绿松石的兽面铜牌饰，是目前所知最早的铜镶玉石制品。玉器有圭、璋、琮、钺、戈、刀等用品，与制作精美的陶器。因此，选择B选项。

**【拓展】A项：**周口店北京猿人遗址位于北京市房山区周口店龙骨山。1929年中国古生物学家裴文中在此发现原始人类牙齿、骨骼和一块完整的头盖骨。并找到了“北京人”生活、狩猎及使用火的遗迹，证实50万年以前北京地区已有人类活动。A项与题意不符，排除。

**C项：**西侯度文化是中国华北地区的旧石器时代早期文化。发现于山西芮城西侯度村高出黄河河面约170米的阶地上。研究者推测，该文化距今已有180万年。西侯度遗址为中国境内最古老的一处旧石器时代遗址，是目前中国最早的人类用火证据。C项与题意不符，排除。

**D项：**泥河湾遗址群，位于河北阳原县东部，桑干河北岸，化稍营镇泥河湾村境内，位

于桑干河上游的阳原盆地。泥河湾遗址群，距今约177万年前，远古的人类就活动在这片土地上，泥河湾标准地层记录了第三纪晚期至第四纪地球演化和生物、人类进化的历史。D项与题意不符，排除。

59. 【答案】C

【解析】本题考查文化常识。象棋亦作“象棋”、中国象棋，中国传统棋类益智游戏，在中国有着悠久的历史，属于二人对抗性游戏的一种，由于用具简单，趣味性强，成为流行极为广泛的棋艺活动。中国象棋是中国棋文化，也是中华民族的文化瑰宝。因此，选择C选项。

【拓展】A项：军棋最早是在1807年由冯·莱斯维茨发明。中国军棋发明于1927年到1954年之间，属于中国的一项传统娱乐休闲游戏。此游戏是青少年常玩的一款游戏，军棋一直是学生的最爱，而网上军棋更是成为男女老少都喜爱的在线游戏。A项与题意不符，排除。

B项：跳棋是一种老少皆宜、流传广泛的游戏，可由二至六人同时进行。棋盘棋盘为六角星形，棋子分为六种颜色，每位玩家拥有一种颜色的棋子并摆满一个角，以最先将己方棋子全部移动至对角为优胜。B项与题意不符，排除。

D项：将棋：又称日本象棋、本将棋（本，基本之意），是日本的一种特有棋类。将棋的棋战奖金、在日本的普及人口与社会影响皆比围棋稍高，是日本的第一大棋类。D项与题意不符，排除。

60. 【答案】D

【解析】本题考查文化常识。中国茶道中，尊人的思想在表现形式上常见于对茶具的命名以及对茶的认识上。茶人们习惯于把有托盘的盖杯称为“三才杯”。杯托为“地”、杯盖为“天”，杯子为“人”，意思是天大、地大、人更大。如果连杯子、托盘、杯盖一同端起来品茗，这种拿杯手法称为“三才合一”，如果仅用杯子喝茶，而杯托、杯盖都放在茶桌上，这种手法称为“唯我独尊”。因此，选择D选项。

【拓展】A项：白玉杯是曹魏时期的饮酒器。

B项：夜光杯一般指酒泉夜光杯。酒泉夜光杯，甘肃省酒泉市肃州区特产，中国国家地理标志产品。酒泉夜光杯是一种用玉琢成的名贵饮酒器皿。当把美酒置于杯中，放在月光下，杯中就会闪闪发亮，夜光杯由此而得名。

D项：常满杯，因杯中有用上等白玉做成的圆锥体，放在空气中，不断有水滴产生，使其常满而得名。

61. 【答案】A

【解析】本题考查文化常识。烩面是河南的代表食物之一，是一种荤、素、汤、菜、饭兼而有之的河南传统美食，以优质高筋面粉为原料，辅以高汤及多种配菜，类似宽面条，以味道鲜美，汤好面筋，经济实惠，营养丰富，享誉中原，遍及全国。然而烩面的精华并不在于面，而是汤，一碗美味的烩面往往是汤的绝美才能抓住你的味蕾，面只是一份不可或缺的主要材料。因此，选择A选项。



【拓展】B项：拉面，又叫甩面、扯面、抻面，是中国城乡独具地方风味的一种传统面食，民间相传因山东福山抻面驰名，有起源福山拉面一说。

C项：卤面，又名炉面、河南蒸面，是北方特有的一道色香味俱全的地方名点，属于豫菜系。该小吃是由各种配料做成卤汤与面条、配菜两蒸两拌制作而来，距今已有近两千年的历史，是世界上最早的快餐，观之金黄、嚼之筋道、闻之幽香。

D项：为混淆项，排除。

#### 62. 【答案】B

【解析】本题考查文化常识。豫剧发源于河南开封，是中国五大戏曲剧种之一。豫剧是在河南梆子的基础上不断继承、改革和创新发展起来的。建国后因河南简称“豫”，故称豫剧。豫剧以唱腔铿锵大气、抑扬有度、行腔酣畅、吐字清晰、韵味醇美、生动活泼、善于表达人物内心情感著称，凭借其高度的艺术性而广受欢迎，被西方人称赞为“东方咏叹调”。因此，选择B选项。

【拓展】戏曲是中国独有的文化国粹，大约有360多种戏曲剧种，但流传最广、观众群最多的是五大剧种，即京剧、评剧、豫剧、越剧、黄梅戏。

#### 63. 【答案】C

【解析】本题考查省情知识。芒砀山，古称砀山，又称“仙女峰”，为国家AAAAA级旅游景区，位于豫、皖、苏、鲁四省结合部的河南省永城市芒山镇。芒砀山因汉高祖刘邦斩蛇起义而闻名于世，中国第一位农民起义领袖陈胜亦埋葬于此；孔夫子在此避雨讲学留下了夫子崖、夫子山等景观；中国最大的汉墓群汉梁王墓群星罗棋布，传承千年的芒砀山古庙会每年在此上演，是豫东集山水、人文、民俗为一体的旅游胜地。因此，选择C选项。

【拓展】A项：项羽（西楚霸王），名籍，字羽，楚国下相（今江苏宿迁）人，楚国名将项燕之孙，军事家，中国军事思想“兵形势”的代表人物。

B项：张良，秦末汉初杰出谋臣，字子房。与韩信、萧何并称为“汉初三杰”。

C项：陈胜，字涉，阳城人，发动中国历史上第一次大规模的农民起义，成为反秦义军的先驱，是中国农民起义第一人。

D项：刘秀，字文叔，生于陈留郡济阳宫，东汉王朝建立者（在位32年），汉高祖刘邦九世孙。

#### 64. 【答案】B

【解析】本题考查省情知识。少林寺是中国佛教禅宗祖庭和中国功夫的发源地，现为世界文化遗产、全国重点文物保护单位、国家AAAAA级旅游景区，位于河南省郑州市登封市嵩山五乳峰下，因坐落于嵩山腹地少室山茂密丛林之中，故名“少林寺”。因此，选择B选项。

【拓展】A项：衡山是中国著名的道教、佛教圣地，环山有寺、庙、庵、观200多处。

B项：嵩山位于河南省登封市西北面，西邻古都洛阳，东临郑州，属伏牛山系，国家5A级风景名胜、世界地质公园，是三教文化的发源地，也是中华文明的重要发源地。

C项：万仙山位于河南省辉县市西北部太行山腹地，是国家4A级旅游景区、国家级地质公园、国家森林公园、国家重点文物保护单位、重点红色旅游景区，还是全国第一家经国家体育总局认证的国家攀岩公园，是著名的旅游、避暑、休闲胜地和影视、写生基地。

D项：王屋山，国家级重点风景名胜区、国家AAAA级风景区，又称“天坛山”，主峰之巅有石坛，据说为轩辕黄帝祭天之所。位于河南省西北部的济源市。

65. 【答案】D

【解析】本题考查省情知识。月季花被称为花中之皇后，又称“月月红”，蔷薇科。常绿或半常绿低矮灌木，四季开花，多红色，或粉色、偶有白色，可作为观赏植物，或作为药用植物，也称月季花。大多数是完全花为两性花。1995年月季被南阳市政府命名为南阳市花，2000年南阳市被国家林业局、中国花卉协会命名为“中国月季之乡”。南阳月季文化源远流长，博大精深，素有“月季花城”的美誉。春末夏初，花开时节，南阳古城花海人潮，竞睹“花中皇后”的芳容。因此，选择D选项。

【拓展】安阳市的市花是紫薇花；洛阳是十三朝古都，有“千年帝都，牡丹花城”的美誉；信阳市的市花是桂花。

二、多选题（共20题。每小题1.35分，共27分。）

66. 【答案】ACD

【解析】本题考查时事热点知识。国务院总理李克强2020年9月17日主持召开国务院常务会议，为提升“获得电力”服务水平，会议确定，全面推广居民和小微企业低压用电报装“零上门、零审批、零投资”，今年年底前在全国实现用电报装业务线上办理，将居民用户和实行“三零”服务的低压非居民用户全过程办电时间分别压减至5个和25个工作日内，其他用户办电时间也大幅压缩。2022年底前，实现居民和低压用户用电报装“三零”服务全覆盖，其中非居民用户办电时间减至15个工作日内。因此，选择ACD选项。

【拓展】用电报装是：受理客户用电申请，依据客户用电的需求并结合供电网络的状况制定安全、经济、合理的供电方案。

67. 【答案】AD

【解析】本题考查时事热点知识。全国政协2020年9月18日在北京召开“发挥文化建设在实施乡村振兴战略中的作用”专题协商会，中共中央政治局常委、全国政协主席汪洋出席并讲话。他强调，要认真学习领会习近平总书记关于实施乡村振兴战略的重要论述，充分认识文化建设在乡村振兴中的引领和带动作用，坚持党的领导，坚定文化自信，正确处理传统文化与现代文化、总体规划与因地制宜、政府引导与群众参与的关系，推动乡村文化在新时代展现出新魅力新风采，不断提升农民群众文化获得感幸福感，为实现乡村全面振兴提供精神动力和创造力。因此，选择AD选项。

68. 【答案】AC

【解析】本题考查新时代中国特色社会主义思想知识。人民网2020年8月21日发表的《把

握精髓学深悟透第三卷》指出，习近平新时代中国特色社会主义思想坚持辩证唯物主义和历史唯物主义世界观和方法论，体现了运用马克思主义思想方法和工作方法分析解决问题的科学思路。因此，选择AC选项。

**【拓展】B项：**绝对唯心主义是德国古典哲学家黑格尔的客观唯心主义的别称。黑格尔把所谓的“绝对精神”看作是世界的本质或本原，认为从自然、社会到人类的主观精神，都是客观的“绝对精神”的“外化”，最终只有通过哲学，绝对精神才认识到自己。

**D项：**四维唯心主义承认“意识第一性，物质第二性，意识决定物质。”即是把客观世界看作是虚有的“上帝”或人的主观臆断的意识四维唯心地随意创造或改造出来，并四维唯心地推动或拉动客观世界发展变化。

69. **【答案】ABD**

**【解析】**本题考查时事热点知识。人民日报2020年9月1日发表的《崇高信仰，挺起共产党人的精神脊梁（新论）》指出，中国共产党在不同历史时期之所以能把握发展方向，确立发展目标，制定正确的路线方针政策，关键在于对马克思主义的信仰。信仰能激发人的潜能，调动人的主体性、创造性、自觉性，凝聚推动历史前进的力量。信仰是人类特有的精神活动和最高层次的精神追求，也是支配人的行为的精神力量。因此，选择ABD选项。

**【拓展】**《崇高信仰，挺起共产党人的精神脊梁（新论）》指出，信仰是人类特有的精神活动和最高层次的精神追求，也是支配人的行为的精神力量。习近平总书记强调：“对马克思主义的信仰，对社会主义和共产主义的信念，是共产党人的政治灵魂，是共产党人经受住各种考验的精神支柱。”

70. **【答案】ACD**

**【解析】**本题考查时事热点知识。人民日报2020年8月12日发表的《人民观点：青山就是美丽 蓝天也是幸福——共同建设我们的美丽中国》指出，民之所盼，政之所向。习近平总书记强调，“环境就是民生，青山就是美丽，蓝天也是幸福”。坚持生态惠民、生态利民、生态为民，让老百姓吃得放心、住得安心，为老百姓留住鸟语花香田园风光，既是让群众共享发展成果的必然要求，也是增进民生福祉的题中应有之义。因此，选择ACD选项。

71. **【答案】ABD**

**【解析】**本题考查经济学原理知识。**ABD项：**根据成本核算和成本管理的需要，可按照不同的标准对成本进行多种分类。其中，按数量变化关系，可分为边际成本、增量成本和差别成本。**ABD项**当选。因此，选择**ABD**选项。

**【拓展】**根据成本核算和成本管理的需要，可按照不同的标准对成本进行多种分类。①按概念形成可分为理论成本和应用成本。②按应用情况可分为财务成本和管理成本。③按产生依据可分为实际成本和估计成本。④按发生情况可分为原始成本和重置成本。⑤按形成时间可分为历史成本和未来成本。⑥按计量单位可分为单位成本和总成本。⑦按计算根据可分为个别成本和平均成本。⑧按包括的范围可分为全部成本和部分成本。⑨按生产过程中的顺

序关系可分为车间成本和工厂成本。⑩按生产经营范围，可分为生产成本和销售成本。⑪按与收益的关系可分为已耗成本和未耗成本。⑫按与决策的关系，可分为相关成本和非相关成本。⑬按与现金支出关系，可分为付现成本和沉没成本。⑭按与计划的关系，可分为计划成本和预计成本。⑮按数量变化关系，可分为边际成本、增量成本和差别成本。⑯按可否免除，可分为可避免成本和不可避免成本。⑰按可否推迟发生，可分为可递延成本和预计成本。⑱按发生可否加以控制，可分为可控成本与不可控成本。⑲按性态，可分为变动成本和固定成本。⑳按发生与产品生产的关系，可分为直接成本和间接成本。

72. 【答案】ACD

【解析】本题考查市场经济知识。价格的作用是商品交换规律作用的表现，是价格实现自身功能时对市场经济运行所产生的效果，是价格的基本职能的外化。在市场经济中，价格的作用主要有：①价格是商品供求关系变化的指示器。②价格水平与市场需求量的变化密切相关。③价格是实现国家宏观调控的一个重要手段。因此，选择ACD选项。

【拓展】在中国，实现财政收支平衡最主要是发展经济，增收节支。

73. 【答案】ABC

【解析】本题考查民事责任知识并选错误项。由于装修公司请卫师傅临时帮忙，因而产生用工关系。小孩从未安装玻璃的飘窗处坠楼，造成重伤。根据《住建部住宅项目规范（征求意见稿）》2.3.1的规定，城镇住宅工程竣工验收前，应对下列项目进行分户验收：1.住宅室内空间尺寸；2.地面、墙面和顶棚面层质量；3.门窗、护栏安装质量；4.室内防水工程质量；5.给排水系统安装质量；6.室内电气工程安装质量等。故飘窗上的玻璃应该由承建商来安装，但小区安置房已经开始装修，玻璃还未安装，由此判定承建商存在过错。故小孩的摔伤由承建商来承担。故ABC项说法错误，当选。因此，选择ABC选项。

74. 【答案】ABCD

【解析】本题考查刑事诉讼法知识。根据《刑事诉讼法》第八十二条，公安机关对于现行犯或者重大嫌疑分子，如果有下列情形之一的，可以先行拘留：（一）正在预备犯罪、实行犯罪或者在犯罪后即时被发觉的；（二）被害人或者在场亲眼看见的人指认他犯罪的；（三）在身边或者住处发现有犯罪证据的；（四）犯罪后企图自杀、逃跑或者在逃的；（五）有毁灭、伪造证据或者串供可能的；（六）不讲真实姓名、住址，身份不明的；（七）有流窜作案、多次作案、结伙作案重大嫌疑的。A项符合第四种情形，B项符合第五种情形，C项符合第六种情形，D项符合第七种情形，ABCD项当选。因此，选择ABCD选项。

75. 【答案】ABC

【解析】本题考查民法概述知识并选错误项。AC项：根据《民法典》第二条，民法调整平等主体的自然人、法人和非法人组织之间的人身关系和财产关系。可见，并非所有的社会关系都属于民法调整的对象。事实上，不只是民法，任何法律都不能调整所有的社会关系，例如属于道德范畴的事项，就不属于法律所调整的范围。A项“约定一同去看电影”、C项“陪

同出国旅游”是道义上的责任，受道德调整，因此张女士不承担金先生在法律意义上的请求权，AC项当选。

B项：张女士只是向金先生转述自己的听闻，金先生作为成年人有判断信息真伪的能力，应当自己承担依照该信息行事而产生的风险，因此张女士不承担金先生在法律意义上的请求权，B项当选。因此，选择ABC选项。

【拓展】D项：根据《民法典》第一千零九十一条，有下列情形之一，导致离婚的，无过错方有权请求损害赔偿：（一）重婚；（二）与他人同居；（三）实施家庭暴力；（四）虐待、遗弃家庭成员；（五）有其他重大过错。同时，夫妻之间对出轨导致离婚的补偿协议，符合民法中意思自治的原则，该协议有效，金先生依照协议约定主张的请求权应得到支持，D项排除。

#### 76. 【答案】BCD

【解析】本题考查文化常识。B项：《浪淘沙》，原为唐教坊曲名，后用为词牌名。中唐刘禹锡、白居易依小调《浪淘沙》唱和而首创乐府歌辞《浪淘沙》。B项当选。

C项：《西江月》，唐教坊曲名，后用为词牌名，又名“白蘋香”“步虚词”“江月令”等。唐五代词本为平仄韵异部间协，宋以后词则上下阙各用两平韵，末转仄韵，例须同部。C项当选。

D项：《虞美人》此调为唐代教坊曲，始词见于敦煌曲子词，前后段结句为七三句式，与五代顾复六首相同。《词谱》列七体，当以李煜此体为宋人通用者。D项当选。因此，选择BCD选项。

【拓展】A项：忆秦娥，词牌名。双调，共四十六字，有仄韵、平韵两体。仄韵格为定格，多用入声韵，上下片各五句，三仄韵一叠韵。世传唐代大诗人李白首制此词，中有“秦娥梦断秦楼月”句，故名。A项与题意不符，排除。

#### 77. 【答案】AD

【解析】本题考查文化常识。商朝服饰不论尊卑和男女都是采用上下两段的形制，上着衣，下穿裳，后世称服装为“衣裳”，便是源自于此。商朝服饰的腰身和衣袖基本上设计为紧窄的样式，长度齐膝，便于活动。古代华夏族上衣下裳，束发右衽的装束特点，就是在商代形成的。商代的服装形式，主要采用的上衣下裳制，一般以小袖为多，衣服的长度大多在膝盖上下，不分尊卑，全部都制成上下两截。商朝服饰具有严格的等级制度，比较高级的染织品、刺绣品及装饰品都由奴隶主阶级享用，而底层的民众只能穿麻布以及与麻布同类的葛布制成的编织物。因此，选择AD选项。

【拓展】B项：一般认为棉花是从南北两路向中原传布的。南路最早出现棉花的地区是海南和澜沧江流域，秦汉之后传到福建、广东、四川等地区。北路始于西北地区，即古籍所谓“西域”，大约在南北朝时期。宋元之际，棉花从南北两路传布到长江和黄河流域广大地区。到13世纪，北路棉花已传到陕西渭水流域。商代没有棉布，排除。

C项：专家们根据考古学的发现推测，在距今五六千年前的新石器时期中期，中国便开始养蚕、取丝、织绸。但丝绸的制作工艺比较复杂，产量又很低，所以相比于其他材料，丝绸比较贵重，能穿的起丝绸的人都是有钱的人，所以丝绸是高贵身份的象征。底层民众穿不起丝绸，排除。

78. 【答案】BD

【解析】本题考查文化常识。两晋时期是中国文化发展的重要时期之一，文化中心为建康、洛阳，在官方教育方面，晋朝在中国历史上首创了国子学，以后历朝历代延续，直到封建社会末期。此时期是一个文化开创、冲突又融合的时代。由于儒教独尊的地位被打破，使得该时期的文化走向多元发展，不断的开发新领域与新学说。当代学派除儒教外还有由本土发展的玄学、道教及由印度东传的佛教，其中道教及佛教在该期间逐渐扩展到一般人民的生活。因此，选择BD选项。

【拓展】A项：是对奉耶稣基督为救世主的各教派统称，亦称基督宗教。基督教与佛教、伊斯兰教并称三大宗教。基督教传入中国的时间是唐贞观九年(公元635年)。当时基督教聂斯脱利派曾传入中国，并且称之为景教，但是后来由于一些原因逐渐在中原地区断了传播。

C项：伊斯兰教是穆罕默德于公元7世纪初在阿拉伯半岛创立，至今已有1300多年历史，其与佛教、基督教并称为世界三大宗教。一般认为，伊斯兰教传入我国的标志性事件是史载唐朝永徽二年（公元651年）大食始遣使朝贡，其后主要通过经商往来逐渐传播。

79. 【答案】ABC

【解析】本题考查生物学知识。A项：蜈蚣，蜈蚣目蜈蚣科节肢动物。其广泛分布于中国各地。A项当选。

B项：蜘蛛，节肢动物门蛛形纲动物，是陆地生态系统中最丰富的捕食性天敌。B项当选。

C项：蝎子，节肢动物门蛛形纲动物。该类动物在中国分布于各地。C项当选。因此，选择ABC选项。

【拓展】D项：海马是刺鱼目海龙科动物。其主要分布于大西洋、欧洲、太平洋、澳大利亚。D项与题意不符，排除。

80. 【答案】AD

【解析】本题考查物理知识。A项：风向原因是最主要的原因，顺风逆风有明显的区别。飞机是在大气环境中飞行的，我们操纵飞机保持一个相对空气的速度飞行，这就叫做“空速”。而同时空气也是在运动的，也就是说，在顺风飞行时，飞机的实际速度就是空速加风速，逆风时候恰好相反，相同距离的飞行，顺逆风情况下所需的时间相差很多。另外，由于太阳辐射地面和地球自转原因造成了大气环流现象，不同纬度上和不同季节的风向风速各不相同。我们国家所处的中纬度地区风向一般是自西向东，风速冬春大，夏秋小。所以，在冬季往返西部和东部地区时，同一航线往返飞行的时间差尤其明显。

D项：航路问题。有的航线往返的具体路线是不一样的。由于当代民航业发展很快，空中飞行的飞机越来越多，密度越来越大。为了安全间隔，飞机之间除了有高度差，时间差外，在水平方向上也要拉开差距。还有飞机在空中飞行时及有可能遇到雷雨、浓积云等特殊天气情况，当飞机遇到这种情况时会采取绕道飞行以避免可能出现的危险。因此，选择AD选项。

【拓展】地球自转指地球绕自转轴自西向东的转动。地球自转是地球的一种重要运动形式，自转的平均角速度为 $7.292 \times 10^{-5}$ 弧度/秒，在地球赤道上的自转线速度为466米/秒。

地球公转，是指地球按一定轨道围绕太阳转动，地球公转速度与日地距离有关。地球公转的角速度和线速度都不是固定的值，随着日地距离的变化而改变。

#### 81. 【答案】ACD

【解析】本题考查公文文种知识。A项：报告是下级机关向上级机关行文，是为上级机关进行宏观领导提供依据，一般不需要受文机关的批复，属于单向行文。A项说法正确，当选。

CD项：根据《党政机关公文处理工作条例》第八条第十项，报告。适用于向上级机关汇报工作、反映情况，答复上级机关的询问，用语应简明得体，分寸适宜，内容准确真实，实事求是。CD项说法正确，当选。因此，选择ACD选项。

【拓展】B项：根据《党政机关公文处理工作条例》第十五条，向上级机关行文，应当遵循以下规则：……（四）请示应当一文一事。不得在报告等非请示性公文中夹带请示事项。B项说法错误，排除。

#### 82. 【答案】ABC

【解析】本题考查管理学基本原理知识。ABC项：决策的分类：①按决策范围分为战略决策、战术决策和业务决策；②按决策性质分为程序化决策和非程序化决策；③按决策主体分为个人决策和群体决策；④按决策问题的可控程度分为确定型决策、不确定型决策和风险型决策。ABC项当选。因此，选择ABC选项。

【拓展】A项：确定型决策指决策者对未来可能发生的情况有十分确定的比较，可以直接根据完全确定的情况选择最满意的行动方案。

B项：风险型决策，亦称“统计型决策”或“随机型决策”。面临至少两个发生概率为已知的随机自然状态，至少有两个可供选择的行动方案，且已知损益矩阵的决策。

C项：非确定型决策指在无法估计系统行动方案所处状态概率的情况下进行的决策。

#### 83. 【答案】ABCD

【解析】本题考查文学常识。神话一般通过以神仙为主人公，又以妖魔鬼怪、佛与菩萨等角色为著称；它们包括各种自然神和神化了的英雄人物。中国古代神话传说体系主要分为四大类：上古神话、宗教神话、民间神话、文学神话。因此，选择ABCD选项。

【拓展】上古神话故事：盘古创世、女娲补天造人、精卫填海、夸父逐日、大禹治水、

共工怒触不周山、三皇五帝、神农氏尝百草、仓颉造字、刑天舞干戚等等著名神话。

宗教神话故事：老子得道、八仙过海、钟馗捉鬼等等著名神话故事。

民间神话故事：天仙配、白蛇传、牛郎织女、嫦娥奔月、后羿射日、吴刚伐桂、孟姜女哭倒长城等著名神话传说。

文学神话故事：封神榜、哪吒闹海、大闹天宫、西天取经、三打白骨精、劈山救母、宝莲灯等著名神话传说。

84. 【答案】BCD

【解析】本题考查文化常识。龙门石窟主要洞窟：奉先寺、看经寺、药方洞、摩崖三佛龕、古阳洞、万佛洞、潜溪寺、宾阳中洞、宾阳南洞、莲花洞。因此，选择BCD选项。

【拓展】黄龙洞位于湖南省张家界市核心景区武陵源风景名胜区内，是世界自然遗产、世界地质公园武陵源的有机组成部分，属典型的喀斯特岩溶地貌，以其庞大的立体结构洞穴空间、丰富的溶洞景观、水陆兼备的游览观光线路独步天下，享有“世界溶洞奇观”、“世界溶洞全能冠军”之美誉，2005年被评选为“中国最美旅游溶洞”。

85. 【答案】ABCD

【解析】本题考查省情知识。河南是我国唯一地跨长江、淮河、黄河、海河四大流域的省份，地形地貌和水资源分布情况是中国的一个缩影。省内河流大多发源于西部、西北部和东南部山区，全省流域面积100平方公里及以上河流560条；流域面积1000平方公里及以上河流64条；流域面积10000平方公里及以上河流11条。全省多年平均水资源量403.53亿立方米，人均水资源量约376立方米、不足全国平均水平的1/5。因此，选择ABCD选项。

【拓展】河南省，东接安徽、山东，北界河北、山西，西连陕西，南临湖北，呈望北向南、承东启西之势。全省总面积16.7万平方公里，占全国总面积的1.73%。地势西高东低，北、西、南三面太行山、伏牛山、桐柏山、大别山沿省界呈半环形分布，中东部为黄淮海冲积平原，西南部为南阳盆地。

河南大部分地处暖温带，南部跨亚热带，属北亚热带向暖温带过渡的大陆性季风气候，同时还具有自东向西由平原向丘陵山地气候过渡的特征，具有四季分明、雨热同期和气候灾害频繁的特点。

三、判断题（共35题。每小题0.6分，共21分。正确的选“A”，错误的选“B”。）

86. 【答案】B

【解析】本题考查中国特色社会主义知识。党建网2020年10月27日发表的《让世界读懂中国》指出，中国发展到今天，和世界已经深度地融合在一起，谁也离不开谁。只有坚持走和平发展道路，同世界各国一道维护世界和平，中国才能实现自己的目标，中国才能为世界作出更大贡献。中国的发展需要和平，中国强大了更有利于维护世界和平。世界要读懂中国，一定要读懂中国的和平发展。因此，本题错误。

【拓展】军事行动为主，配合经济、政治、文化等手段，以获得大规模国外土地为目的



的行为就是对外扩张。

87. 【答案】A

【解析】本题考查党政专题知识。2013年3月1日，习近平在中央党校建校80周年庆祝大会暨2013年春季学期开学典礼上的讲话中指出，我们党历来重视抓全党特别是领导干部的学习，这是推动党和人民事业发展的一条成功经验。因此，本题正确。

88. 【答案】A

【解析】本题考查党政专题知识。2017年12月25日至26日，习近平主持召开中央政治局民主生活会时强调，调查研究是我们党的传家宝，是做好各项工作的基本功。要在全党大兴调查研究之风，推动全党崇尚实干、力戒空谈、精准发力，让改革发展稳定各项任务落下去，让惠及百姓的各项工作实起来，推动党中央大政方针和决策部署在基层落地生根。因此，本题正确。

89. 【答案】B

【解析】本题考查党政专题知识。2014年8月，习近平在纪念邓小平同志诞辰110周年座谈会上深刻指出，战略问题是一个政党、一个国家的根本性问题。战略上判断得准确，战略上谋划得科学，战略上赢得主动，党和人民事业就大有希望。因此，本题错误。

【拓展】战略思维，是邓小平同志一生最恢宏的革命气度，也永远是中国共产党人应该树立的思维方式。

90. 【答案】B

【解析】本题考查党政专题知识。人民网2019年8月19日发表的《用习近平新时代中国特色社会主义思想武装起来 夺取新时代中国特色社会主义伟大胜利 实现中华民族伟大复兴》指出，坚持用习近平新时代中国特色社会主义思想武装头脑，根本目的在于指导实践、推动工作。当前，我们正处在实现“两个一百年”奋斗目标的历史交汇期。这是一个船到中流浪更急、人到半山路更陡的时候，面临的使命更光荣、任务更艰巨、挑战更严峻、工作更伟大。我们已经走过千山万水，但仍需跋山涉水。要引导广大党员干部群众清醒认识我国发展所处的新的历史方位，认清所肩负的历史使命和重大责任，更加自觉地把这一思想贯彻到现代化建设各领域，体现到党的建设各方面，落实到改造客观世界和主观世界全过程。因此，本题错误。

91. 【答案】B

【解析】本题考查经济学原理知识。绝对通货紧缩是指物价水平在零值以下，即物价出现负增长，这种状态说明一国通货处于绝对不足状态。这种状态的出现，极易造成经济衰退和萧条。根据对经济的影响程度，又可以分为轻度通货紧缩、中度通货紧缩和严重通货紧缩。而这三者的划分标准主要是物价绝对下降的幅度和持续的时间长度。因此，本题错误。

【拓展】相对通货紧缩，指物价水平在零值以上，在适合一国经济发展和充分就业的物价水平区间以下，在这种状态下，物价水平虽然还是正增长，但已经低于该国正常经济发展

和充分就业所需要的物价水平，通货处于相对不足的状态。

92. 【答案】B

【解析】本题考查国际经济知识。按贸易参加国的数量分为：双边贸易和多边贸易。多边贸易也称多角贸易，是指三个或三个以上的国家通过协议在多边结算的基础上进行互有买卖的贸易。很显然，在经济全球化的趋势下，多边贸易表现的更为普遍。因此，本题错误。

【拓展】双边贸易是指两国之间通过协议在双边结算的基础上进行的贸易。这种贸易，双方各以一方的出口支付从另一方的进口，这种方式多实行于外汇管制国家。另外，双边贸易也泛指两国间的贸易往来。

93. 【答案】B

【解析】本题考查经济学原理知识。比较常用的国际付款方式有三种，即信用证付款方式、TT付款方式和直接付款方式。TT付款方式是以外汇现金方式结算，由客户将款项汇至公司指定的外汇银行账号内，可以要求货到后一定期限内汇款。因此，本题错误。

【拓展】信用证付款方式：信用证分为光票信用证和跟单信用证两类。跟单信用证是指附有指定单据的信用证，不附任何单据的信用证称光票信用证。简单地说，信用证是保证出口商收回货款的保证文件。请注意，出口货物的装运期限应在信用证的有效期限内进行，信用证交单期限必须不迟于信用证的有效日期内提交。

直接付款方式：是指买卖双方直接交货付款。

94. 【答案】A

【解析】本题考查宏观经济政策知识。国债，又称国家公债，是国家以其信用为基础，按照债的一般原则，通过向社会筹集资金所形成的债权债务关系。国债是由国家发行的债券，是中央政府为筹集财政资金而发行的一种政府债券，是中央政府向投资者出具的、承诺在一定时期支付利息和到期偿还本金的债权债务凭证，由于国债的发行主体是国家，所以它具有最高的信用度，被公认为是安全的投资工具。因此，本题正确。

【拓展】国债是债的一种特殊形式，同一般债权债务关系相比具有以下特点：①从法律关系主体来看，国债的债权人既可以是国内外的公民、法人或其他组织，也可以是某一国家或地区的政府以及国际金融组织，而债务人一般只能是国家。②从法律关系的性质来看，国债法律关系的发生、变更和消灭较多地体现了国家单方面的意志，尽管与其他财政法律关系相比，国债法律关系属平等型法律关系，但与一般债权债务关系相比，则其体现出一定的隶属性，这在国家内债法律关系中表现得更加明显。③从法律关系实现来看，国债属信用等级最高、安全性最好的债权债务关系。

95. 【答案】B

【解析】本题考查市场主体知识。根据《公司法》第一百二十五条，股份有限公司的资本划分为股份，每一股的金额相等。股票是股份有限公司在筹集资本时向出资人出具的股份凭证。在向股份有限公司投资取得股票后，股东不能要求公司返还其出资。如果要改变股东

身份，要么等待公司的破产清算，要么将股票转售给第三人。有限责任公司不具有股票发行权。因此，本题错误。

**【拓展】**有限责任公司，简称有限公司，中国的有限责任公司是指根据《中华人民共和国公司登记管理条例》规定登记注册，由五十个以下的股东出资设立，每个股东以其所认缴的出资额为限对公司承担有限责任，公司以其全部资产对公司债务承担全部责任的经济组织。有限责任公司包括国有独资公司以及其他有限责任公司。

96. **【答案】B**

**【解析】**本题考查刑罚及其具体运用知识。根据《刑法》第五十七条，对于被判处死刑、无期徒刑的犯罪分子，应当剥夺政治权利终身。在死刑缓期执行减为有期徒刑或者无期徒刑减为有期徒刑的时候，应当把附加剥夺政治权利的期限改为三年以上十年以下。因此，本题错误。

**【拓展】**根据《刑法》第五十四条，**【剥夺政治权利的含义】**剥夺政治权利是剥夺下列权利：

- (一)选举权和被选举权；
- (二)言论、出版、集会、结社、游行、示威自由的权利；
- (三)担任国家机关职务的权利；
- (四)担任国有公司、企业、事业单位和人民团体领导职务的权利。

97. **【答案】B**

**【解析】**本题考查刑罚及其具体运用知识。根据《刑法》第五十九条，没收财产是没收犯罪分子个人所有财产的一部或者全部。没收全部财产的，应当对犯罪分子个人及其扶养的家属保留必需的生活费用。在判处没收财产的时候，不得没收属于犯罪分子家属所有或者应有的财产。因此，本题错误。

98. **【答案】B**

**【解析】**本题考查刑罚及其具体运用知识。根据《刑法》第六十七条，犯罪以后自动投案，如实供述自己的罪行的，是自首。对于自首的犯罪分子，可以从轻或者减轻处罚。其中，犯罪较轻的，可以免除处罚。被采取强制措施的犯罪嫌疑人、被告人和正在服刑的罪犯，如实供述司法机关还未掌握的本人其他罪行的，以自首论。犯罪嫌疑人虽不具有前两款规定的自首情节，但是如实供述自己罪行的，可以从轻处罚；因其如实供述自己罪行，避免特别严重后果发生的，可以减轻处罚。因此，本题错误。

**【拓展】**自首的特殊情形：

①犯罪嫌疑人向其所在单位、城乡基层组织或者其他有关负责人员投案的；犯罪嫌疑人因病、伤或者为了减轻犯罪后果，委托他人先代为投案，或者先以信电投案的；罪行尚未被司法机关发觉，仅因形迹可疑，被有关组织或者司法机关盘问、教育后，主动交代自己的罪行的；犯罪后逃跑，在被通缉、追捕过程中，主动投案的；经查实确已准备去投案，或者正

在投案途中，被公安机关捕获的，应当视为自动投案。

②并非出于犯罪嫌疑人主动，而是经亲友规劝、陪同投案的；公安机关通知犯罪嫌疑人的亲友，或者亲友主动报案后，将犯罪嫌疑人送去投案的，也应当视为自动投案。

③犯罪嫌疑人自动投案后又逃跑的，不能认定为自首。

99. 【答案】A

【解析】本题考查刑罚及其具体运用知识。根据《刑法》第七十四条，对于累犯和犯罪集团的首要分子，不适用缓刑。因此，本题正确。

【拓展】根据《刑法》第六十五条【一般累犯】，被判处有期徒刑以上刑罚的犯罪分子，刑罚执行完毕或者赦免以后，在五年以内再犯应当判处有期徒刑以上刑罚之罪的，是累犯，应当从重处罚，但是过失犯罪和不满十八周岁的人犯罪的除外。

根据《刑法》第六十六条【特别累犯】，危害国家安全犯罪、恐怖活动犯罪、黑社会性质的组织犯罪的犯罪分子，在刑罚执行完毕或者赦免以后，在任何时候再犯上述任一类罪的，都以累犯论处。

100. 【答案】A

【解析】本题考查刑罚及其具体运用知识。根据《刑法》第八十三条，有期徒刑的假释考验期限，为没有执行完毕的刑期；无期徒刑的假释考验期限为十年。假释考验期限，从假释之日起计算。因此，本题正确。

【拓展】根据《刑法》第八十一条，【假释的适用条件】被判处有期徒刑的犯罪分子，执行原判刑期二分之一以上，被判处无期徒刑的犯罪分子，实际执行十三年以上，如果认真遵守监规，接受教育改造，确有悔改表现，没有再犯罪的危险的，可以假释。如果有特殊情况，经最高人民法院核准，可以不受上述执行刑期的限制。

对累犯以及因故意杀人、强奸、抢劫、绑架、放火、爆炸、投放危险物质或者有组织的暴力性犯罪被判处十年以上有期徒刑、无期徒刑的犯罪分子，不得假释。

对犯罪分子决定假释时，应当考虑其假释后对所居住社区的影响。

101. 【答案】A

【解析】本题考查文化常识。酒令，中国民间风俗之一。是酒席上的一种助兴游戏，一般是指席间推举一人为令官，余者听令轮流说诗词、联语或其他类似游戏，违令者或负者罚饮，所以又称“行令饮酒”。酒令是一种有中国特色的酒文化。饮酒行令，是中国人在饮酒时助兴的一种特有方式。酒令由来已久，最早诞生于西周，完备于隋唐。因此，本题正确。

【拓展】酒令分雅令和通令。雅令的行令方法是：先推一人为令官，或出诗句，或出对子，其他人按首令之意续令，所续必在内容与形式上相符，不然则被罚饮酒。行雅令时，必须引经据典，分韵联吟，当席构思，即席应对，这就要求行酒令者既有文采和才华，又要敏捷和机智，所以它是酒令中最能展示饮者才思的项目。

通令的行令方法主要掷骰、抽签、划拳、猜数等。通令很容易造成酒宴中热闹的气氛，

因此较流行。但通令掬拳奋臂，叫号喧争，有失风度，显得粗俗、单调、嘈杂。

102. 【答案】A

【解析】本题考查文化常识。元曲，是盛行于元代的一种文艺形式，为元代儒客文人智慧精髓，包括杂剧和散曲，有时专指杂剧。杂剧，宋代以滑稽搞笑为特点的一种表演形式，元代发展成戏曲形式。每本以四折为主，在开头或折间另加楔子，每折用同宫调同韵的北曲套曲和宾白组成。如关汉卿的《窦娥冤》等。流行于大都（今北京）一带。明清两代也有杂剧，但每本不限四折。散曲，盛行于元、明、清三代的没有宾白的曲子形式。内容以抒情为主，有小令和套数两种。因此，本题正确。

【拓展】元曲四大家指关汉卿、白朴、郑光祖、马致远四位元代杂剧作家。四者代表了元代不同时期不同流派杂剧创作的成就，因此被称为“元曲四大家”。

103. 【答案】B

【解析】本题考查文学常识。1405年，明成祖朱棣将北平改名北京，称行在，设立北平国子监等衙门。1416年，朱棣公布迁都的想法，隔年开始大规模营造北京。1420年宣告完工，隔年迁都。文治方面，朱棣令编修百科全书《永乐大典》，解缙率三千文人在三年时间内即告完成。《四库全书》是清乾隆皇帝时，由纪晓岚主持编订的。因此，本题错误。

【拓展】朱棣（1360年5月2日-1424年8月12日），出生于应天（今南京），朱元璋第四子，明朝第三位皇帝，被称为“永乐大帝”。朱棣早年封燕王，后通过“靖难之役”夺取皇位。他在位时，改善政治制度，发展经济，开拓疆域，派郑和下西洋，编修《永乐大典》，疏浚大运河，缔造永乐盛世。

104. 【答案】B

【解析】本题考查文化常识。心学作为儒学的一门学派，为历代儒客推崇。最早可追溯自孟子，而北宋程颢开其端，南宋陆九渊则大启其门径，而与朱熹的理学分庭抗礼。王阳明继承陆九渊的“心学”并发扬光大，他的思想强调“致良知”及“知行合一”，并且肯定人的主体性地位，将“人”的主动性放在学说的重心。因此，本题错误。

【拓展】理学或者程朱理学，基本是由周敦颐、张载、邵雍、二程等人创立的新儒学，传承于子思、孟子一派的心性儒学。程伊川先生更重理，朱子创造性地发展了伊川先生的理学，最后形成了程朱理学体系。程朱理学在南宋并没有多少优越的地位，自元朝程朱理学被统治者定为官学兴盛以后，程朱理学在日本朝鲜琉球越南影响也颇大。

105. 【答案】B

【解析】本题考查文学常识。16世纪中叶至20世纪，是中国小说史上继明代之后又一个小说创作和传播的高峰时代。明代许多伟大优秀的小说在这时都得到了重印以及更广泛流传的机会。清代文人作家也创作了数量众多的伟大和优秀的小说，曹雪芹的《红楼梦》、吴敬梓的《儒林外史》和石玉昆的《三侠五义》就是其中的杰出代表。它们的出现，标志着中国古代白话小说和文言小说艺术的最高成就。因此，本题错误。

【拓展】曹雪芹，字梦阮，号雪芹，又号芹溪、芹圃，祖籍辽宁辽阳（一说河北丰润或辽宁铁岭），生于南京，江宁织造曹寅之孙，曹颀之子（一说曹頫之子），中国古典名著《红楼梦》的作者。

106. 【答案】A

【解析】本题考查文化常识。作为一种有效的记录和交流信息的方式，远古时代的人类就是通过用绳索或类似物件上打结的方法记录数字，表达某种意思，用以传达信息，处理事件。这种记录形式曾经广泛存在于世界上许多民族的史前阶段，是当时人类社会所共有的一种历史文化现象。因此，本题正确。

【拓展】结绳记事，从字面意义上来理解就是通过系绳子来记载事件，这是原始记事的一种方法。在漫长的远古时期，人类先祖在沟通交流、生产生活乃至繁衍生存上都存在一定的阻碍。因此“结绳记事”应运而生，成为远古时代人类记录事实、传播信息的手段之一。

107. 【答案】B

【解析】本题考查生物学知识。睡眠的质量和做梦多少没有关系，和深度睡眠的时间以及程度有关系。人的睡眠结构有两个部分组成：一部分是做梦时间，一部分为深度睡眠时间。二者交替出现在我们的睡眠中。因此，本题错误。

【拓展】深度睡眠也被称为黄金睡眠，在深睡眠状态下，大脑皮层细胞处于充分休息状态，这对于消除疲劳、恢复精力、免疫抗病等都有至关重要的作用。然而这种深度睡眠，只占整个睡眠时间的25%。因此对睡眠好坏的评价，不能光看时间，更重要的是看质量。提高睡眠质量，最终要看深度睡眠时间的长短。

108. 【答案】A

【解析】本题考查生物学知识。食物过敏是指人体对食物中某种物质成分产生的由免疫介导的不良反映。过敏原主要为食物蛋白，婴幼儿及学龄前儿童易于发生。食物过敏在儿童中的发病率为0.02%~8%，因年龄、地区、过敏原而不同因此，本题正确。

109. 【答案】A

【解析】本题考查生物学知识。鲸鱼作为地球上最大的动物一直生活在海洋中，但是鲸鱼不属于鱼类，而属于哺乳类动物。它和鱼类在水中的呼吸方式完全不同。鱼是靠鳃部过滤水中的氧气然后保持在水中生活，也可以说鱼能够在水中呼吸，离开了水反而一般很难呼吸会很快死去。而鲸恰恰相反，它是靠肺呼吸，原理和人类类似。比如，我们潜水时都会先憋一口气，然后再潜入水下，当口中氧气用完时要及时换气。鲸也是这样，它没有鳃，不能从水中提取氧气，需要通过呼吸空气来吸收氧气，只不过它有一个非常大的肺，肺里面是可以装很多的空气，可以让鲸鱼在水下憋气的时间更长，一般最长的可以超过两个小时。因此，本题正确。

【拓展】为了能在水中正常的呼吸，鲸鱼的呼吸系统和肺部都发生了非常明显的变化，在演化过程中，鲸鱼的鼻孔从面颊的位置转移到了头顶，形成了“呼吸孔”。在潜水时，“呼

吸孔”周围强健的肌肉可以让它紧紧的关闭，避免水进入肺部，鲸鱼的肺部可是很大的，而且很有弹性，体内还有储存氧气的特殊结构。

110. 【答案】B

【解析】本题考查科技常识。像宇宙万物一样，恒星也会衰老死亡。一些大质量恒星在核聚变反应燃料耗尽时，其内核会急剧收缩、塌陷，所有物质快速向着一个点坍缩，最终坍缩成一个体积无限小的奇点，成为黑洞。黑洞形成一个强大的力场漩涡，可以扭曲周围时空。由于黑洞自身不发射和反射电磁波，肉眼和仪器都无法直接看到它。因此，本题错误。

111. 【答案】A

【解析】本题考查公文的基本知识。根据《党政机关公文处理工作条例》第三十八条，党政机关公文含电子公文。电子公文处理工作的具体办法另行制定。因此，本题正确。

【拓展】电子公文是指各地区、各部门通过由国务院办公厅统一配置的电子公文传输系统处理后形成的具有规范格式的公文的电子数据。

112. 【答案】A

【解析】本题考查公文处理知识。根据《党政机关公文处理工作条例》第二十七条，需要归档的公文及有关材料，应当根据有关档案法律法规以及机关档案管理规定，及时收集齐全、整理归档。两个以上机关联合办理的公文，原件由主办机关归档，相关机关保存复制件。机关负责人兼任其他机关职务的，在履行所兼职务过程中形成的公文，由其兼职机关归档。因此，本题正确。

113. 【答案】B

【解析】本题考查公文处理知识。根据《党政机关公文处理工作条例》第二十二条，公文应当经本机关负责人审批签发。重要公文和上行文由机关主要负责人签发。党委、政府的办公厅（室）根据党委、政府授权制发的公文，由受权机关主要负责人签发或者按照有关规定签发。签发人签发公文，应当签署意见、姓名和完整日期；圈阅或者签名的，视为同意。联合发文由所有联署机关的负责人会签。因此，本题错误。

114. 【答案】B

【解析】本题考查公文格式知识。根据《党政机关公文格式》5.1的规定，公文用纸采用GB/T 148中规定的A4型纸，其成品幅面尺寸为：210mm×297mm。GB/T 148是我国国家标准。因此，本题错误。

115. 【答案】B

【解析】本题考查公文格式知识。根据《党政机关公文处理工作条例》第九条第三项，公文送达和办理的时限要求。根据紧急程度，紧急公文应当分别标注“特急”“加急”，电报应当分别标注“特提”“特急”“加急”“平急”。因此，本题错误。

116. 【答案】B

【解析】本题考查管理学基本原理知识。管理幅度是一名领导者直接领导的下属人员数。

一个领导者能直接有效地领导的下属人员数,称为有效管理幅度。影响管理宽度的变量依据:①职能的相似性,②地区的邻近性,③职能的复杂性,④指导与控制的工作变量,⑤协调的工作量,⑥计划的工作量。其中,计划的工作量是指用来反映主管人员及其所在单位的计划工作职能的重要性、复杂性和时间要求。因此,本题错误。

117. 【答案】B

【解析】本题考查管理学基本原理知识。目标管理是以目标为导向,以人为中心,以成果为标准,而使组织和个人取得最佳业绩的现代管理方法。目标管理的具体形式各种各样,但其基本内容是一样的。所谓目标管理乃是一种程序或过程,它使组织中的上级和下级一起协商,根据组织的使命确定一定时期内组织的总目标,由此决定上、下级的责任和分目标,并把这些目标作为组织经营、评估和奖励每个单位和个人贡献的标准。因此,本题错误。

118. 【答案】A

【解析】本题考查管理学基本原理知识。企业管理是对企业生产经营活动进行计划、组织、指挥、协调和控制等一系列活动的总称,是社会化大生产的客观要求。企业管理的意义:①可以增强企业的运作效率,提高生产效率;②可以让企业有明确的发展方向;③可以使每个员工都充分发挥他们的潜能;④可以使企业财务清晰,资本结构合理,投融资恰当;⑤可以向顾客提供满意的产品和服务;⑥可以更好的树立企业形象,为社会多做实际贡献。因此,本题正确。

119. 【答案】B

【解析】本题考查管理学基本原理知识。从管理对象来分,可以将管理分成业务管理和行为管理。业务管理更侧重于对组织的各种资源的管理,比如财务、材料、产品等相关的管理。而行为管理则更侧重于对组织成员行为的管理,由此而产生了组织的设计、机制的变革、激励、工作计划、个人与团队的协作、文化等等的管理。企业的业务管理和行为管理应该是相辅相成的,就像人的两只手一样,要配合起来才能更好的发挥管理的作用。如果其中任何一只手出了问题,都会对管理的整体带来损失,甚至让企业管理停滞不前,受到严重的阻力。因此,本题错误。

120. 【答案】A

【解析】本题考查管理学基本原理知识。企业分项管理的内容:①计划管理;②生产管理;③物资管理;④质量管理;⑤成本管理;⑥财务管理;⑦劳动人事管理。其中,质量管理是指对企业的生产成果进行监督、考查和检验。因此,本题正确。

## 套卷六

一、判断正误,正确的涂A,错误的涂B。

1. 【答案】A



**【解析】**本题考查新时代中国特色社会主义思想知识。党的十九大报告指出，中国共产党人的初心和使命，就是为中国人民谋幸福，为中华民族谋复兴。这个初心和使命是激励中国共产党人不断前进的根本动力。全党同志一定要永远与人民同呼吸、共命运、心连心，永远把人民对美好生活的向往作为奋斗目标，以永不懈怠的精神状态和一往无前的奋斗姿态，继续朝着实现中华民族伟大复兴的宏伟目标奋勇前进。因此，本题正确。

2. **【答案】A**

**【解析】**本题考查党政专题知识。“四个意识”是指政治意识、大局意识、核心意识、看齐意识。这“四个意识”是2016年1月29日中共中央政治局会议最早提出来的。习近平总书记在庆祝中国共产党成立95周年大会上的讲话强调，全党同志要增强政治意识、大局意识、核心意识、看齐意识，切实做到对党忠诚、为党分忧、为党担责、为党尽责。因此，本题正确。

3. **【答案】B**

**【解析】**本题考查中共党史知识。群众路线是马克思主义政党的基本政治观点和根本工作路线，也是根本的领导方法和工作方法。因此，本题错误。

**【拓展】**群众路线是党的根本工作路线，以毛泽东为主要代表的中国共产党在长期斗争中形成了一切为了群众，一切依靠群众，从群众中来，到群众中去的群众路线。群众路线是毛泽东思想三个活的灵魂之一，是党的生命线和根本工作路线。坚持党的群众路线，是党在长期革命和建设中立胜的法宝，要在新形势下发扬光大。

4. **【答案】A**

**【解析】**本题考查省情知识。平顶山位于河南省中部地区，是中原经济区重要的能源和重工业基地，有“中原煤都”之称，1953平顶山煤田的勘探开发，促进了平顶山市的成立和发展。因此，本题正确。

5. **【答案】A**

**【解析】**本题考查唯物论知识。规律是客观的，不以人的意志为转移。尊重客观规律是发挥主观能动性的前提和基础。这是因为：客观规律始终制约着主观能动性的发挥。从质的差别来看，人们是否按规律办事，决定着人们发挥主观能动性能否收到积极的效果；从量的差别来看，人们按规律办事的程度，决定着人们发挥的主观能动性收到积极效果的程度。由此可见，尊重客观规律是发挥主观能动性的前提和基础。因此，本题正确。

6. **【答案】B**

**【解析】**本题考查商品与货币知识。形成商品价值的劳动是相同的人类劳动，是相同的人类劳动力的耗费，因此，商品的价值量不能由个别生产者生产商品所耗费的劳动时间，即个别劳动时间决定，而是由生产该商品所必需的平均必要劳动，即社会必要劳动时间来决定。题干中“企业生产商品所需的劳动时间”属于个别劳动时间，表述错误。因此，本题错误。

**【拓展】**社会必要劳动时间，是指在现有的社会正常的生产条件下，在社会平均的劳动熟练程度和劳动强度下，制造某种使用价值所需要的劳动时间。

7. 【答案】B

【解析】本题考查公文文种知识。根据《党政机关公文处理工作条例》第八条，（九）通报，适用于表彰先进、批评错误、传达重要精神和告知重要情况。题干对应的公文应是通报而不是决定。因此，本题错误。

【拓展】根据《党政机关公文处理工作条例》第八条，（二）决定，适用于对重要事项作出决策和部署、奖惩有关单位和人员、变更或者撤销下级机关不适当的决定事项。

8. 【答案】A

【解析】本题考查自然地理知识。光年是长度单位，用来计量光在宇宙真空中沿直线传播了一年时间的距离，一般被用于衡量天体间的时空距离。光年一般是用来量度很大的距离，如太阳跟另一恒星的距离。因此，本题正确。

【拓展】“年”是时间单位，但“光年”虽有个“年”字却不是时间单位，而是天文学上一种计量天体时空距离的单位。宇宙中天体间的距离很远很远，如果采用我们日常使用的米、千米（公里）作计量单位，那计量天体距离的数字动辄十几位、几十位，很不方便。于是天文学家就创造了一种新的计量单位——光年，即光在真空中用去一年时间所走过的距离。距离=速度×时间，光速约为每秒30万千米（每秒299,792,458米），1光年为9,460,730,472,580,800米。

9. 【答案】B

【解析】本题考查计算机网络知识。在使用Power Point过程中，在幻灯片视图窗格下使用快捷键Shift+F5将从当前幻灯片开始放映幻灯片。所以幻灯片放映可以从头开始放映，也可以从当前页开始放映。因此，本题错误。

10. 【答案】B

【解析】本题考查自然地理知识。梅雨是初夏季节长江中下游特有的天气气候现象，它是我国东部地区主要雨带北移过程中在长江流域停滞的结果，梅雨结束，盛夏随之到来。一般来说，长江中下游地区正常的梅雨约在6月中旬开始，7月中旬结束，也就是出现在“芒种”和“夏至”两个节气内。题干中“黄河中下游地区”表述错误。因此，本题错误。

二、单项选择题，每题只有一个正确答案，全部为同一选项分数为0。

11. 【答案】B

【解析】本题考查时事热点知识。2020年7月30日，习近平主持的中共中央政治局会议指出，推动“十四五”时期经济社会发展，必须坚持和完善党领导经济社会发展的体制机制，为实现高质量发展提供根本保证。必须始终做到发展为了人民、发展依靠人民、发展成果由人民共享，不断实现人民对美好生活的向往。必须把新发展理念贯穿发展全过程和各领域，实现更高质量、更有效率、更加公平、更可持续、更为安全的发展。必须坚定不移推进改革，继续扩大开放，持续增强发展动力和活力。必须加强前瞻性思考、全局性谋划、战略性布局、整体性推进，实现发展规模、速度、质量、结构、效益、安全相统一。因此，选择B选项。

12. 【答案】B

【解析】本题考查新时代中国特色社会主义思想。党的十九大报告指出：“明确中国特色社会主义最本质的特征是中国共产党领导，中国特色社会主义制度的最大优势是中国共产党领导，党是最高政治领导力量，提出新时代党的建设总要求，突出政治建设在党的建设中的重要地位。”因此，选择B选项。

13. 【答案】C

【解析】本题考查时事热点知识。2020年7月30日下午，中共中央政治局就加强国防和军队现代化建设举行第二十二次集体学习。中共中央总书记习近平在主持学习时强调，强国必须强军，军强才能国安。坚持和发展中国特色社会主义，实现中华民族伟大复兴，必须统筹发展和安全、富国和强军，确保国防和军队现代化进程同国家现代化进程相适应，军事能力同国家战略需求相适应。当前和今后一个时期是国防和军队现代化建设的关键时期，要统一思想、坚定信心、鼓足干劲、抓紧工作，奋力推进国防和军队现代化建设。因此，选择C选项。

14. 【答案】A

【解析】本题考查新时代中国特色社会主义思想知识。党的十九大报告指出：“坚持全面依法治国。全面依法治国是中国特色社会主义的本质要求和重要保障。”因此，选择A选项。

15. 【答案】D

【解析】本题考查党政专题知识。十九届四中全会强调，必须坚持以马克思列宁主义、毛泽东思想、邓小平理论、“三个代表”重要思想、科学发展观、习近平新时代中国特色社会主义思想为指导，增强“四个意识”，坚定“四个自信”，做到“两个维护”，坚持党的领导、人民当家作主、依法治国有机统一，坚持解放思想、实事求是，坚持改革创新，突出坚持和完善支撑中国特色社会主义制度的根本制度、基本制度、重要制度，着力固根基、扬优势、补短板、强弱项，构建系统完备、科学规范、运行有效的制度体系，加强系统治理、依法治理、综合治理、源头治理，把我国制度优势更好转化为国家治理效能，为实现“两个一百年”奋斗目标、实现中华民族伟大复兴的中国梦提供有力保证。因此，选择D选项。

16. 【答案】A

【解析】本题考查时事热点知识。2019年2月22日下午，中共中央政治局就完善金融服务、防范金融风险举行第十三次集体学习。中共中央总书记习近平在主持学习时强调，要深化对国际国内金融形势的认识，正确把握金融本质，深化金融供给侧结构性改革，平衡好稳增长和防风险的关系，精准有效处置重点领域风险，深化金融改革开放，增强金融服务实体经济能力，坚决打好防范化解包括金融风险在内的重大风险攻坚战，推动我国金融业健康发展。因此，选择A选项。

17. 【答案】B

【解析】本题考查新时代中国特色社会主义思想知识。2017年12月召开的中央经济工作会议强调：“中国特色社会主义进入了新时代，我国经济发展也进入了新时代，基本特征就是我国经济已由高速增长阶段转向高质量发展阶段。”因此，选择B选项。

【拓展】党的十九大报告指出：“我国经济已由高速增长阶段转向高质量发展阶段，正处在转变发展方式、优化经济结构、转换增长动力的攻关期，建设现代化经济体系是跨越关口的迫切要求和我国发展的战略目标。”

18. 【答案】A

【解析】本题考查新时代中国特色社会主义思想知识。党的十九大报告指出：“保持土地承包关系稳定并长久不变，第二轮土地承包到期后再延长三十年。深化农村集体产权制度改革，保障农民财产权益，壮大集体经济。确保国家粮食安全，把中国人的饭碗牢牢端在自己手中。”因此，选择A选项。

19. 【答案】D

【解析】本题考查时事热点知识。根据《关于进一步做好困难群众基本生活保障工作的通知》第三段，落实特困人员救助供养政策，提升照料服务。完善特困人员认定条件，将特困人员救助供养覆盖的未成年人年龄从16周岁延长至18周岁。加强特困人员供养服务机构建设和设施改造，尽最大努力收住有集中供养意愿的特困人员。严格落实供养服务机构服务保障、安全管理等规定，不断提高集中供养服务质量。因此，选择D选项。

20. 【答案】B

【解析】本题考查国家基本制度知识。根据《中华人民共和国宪法》第一条第一款，中华人民共和国是工人阶级领导的、以工农联盟为基础的人民民主专政的社会主义国家。国体指的是国家性质，我国的国家性质是人民民主专政的社会主义国家，国家保障维护人民的权益，这决定了《中华人民共和国国家安全法》将“人民安全”作为立法宗旨。因此，选择B选项。

【拓展】A项：宪法是各种组织力量对比关系的集中体现，宪法作为法律，体现阶级统治的意志，由国家性质决定。A项与题意不符，排除。

C项：政府的职能由政府的性质决定，政府的性质是由国家性质决定的。C项与题意不符，排除。

D项：阶级性质决定政党的性质，通常情况下国家性质与执政党的阶级属性相一致。D项与题意不符，排除。

21. 【答案】C

【解析】本题考查宏观经济政策知识。宏观调控亦称国家干预，是政府对国民经济的总体管理，是一个国家政府特别是中央政府的经济职能。宏观调控经济的手段包括：经济手段、行政手段和法律手段，经济手段指政府在自觉依据和运用价值规律的基础上借助于经济杠杆的调节作用，对国民经济进行宏观调控。主要包括价格、税收、信贷、工资等。国家实行粮

食最低收购价格属于经济手段。因此，选择C选项。

**【拓展】A项：行政手段：**指依靠行政机构，采取强制性的命令、指示、规定等行政方式来调节经济活动，以达到宏观调控目标的一种手段。行政手段具有权威性、纵向性、无偿性及速效性等特点。如：政府下令关闭污染严重的小煤窑、小油田等。A项不符合题意，排除。

B项：属于干扰项，排除。

**D项：法律手段：**指政府依靠法制力量，通过经济立法和司法，运用经济法规来调节经济关系和经济活动，以达到宏观调控目标的一种手段。经济立法主要是由立法机关制定各种经济法规，保护市场主体权益；经济司法主要是由司法机关按照法律规定的制度、程序，对经济案件进行检察和审理的活动，维护市场秩序，惩罚和制裁经济犯罪。D项不符合题意，排除。

22. **【答案】A**

**【解析】**本题考查人文地理知识。武汉长江大桥，1955年9月1日动工，1957年10月15日通车。线路全长1670米，主桥全长1156米，是武汉第一座公铁两用的长江大桥。武汉长江大桥也是新中国修建的第一座公铁两用的长江大桥，具有重要的意义，素有“万里长江第一桥”美誉。因此，选择A选项。

23. **【答案】C**

**【解析】**本题考查公民的基本权利和义务知识。根据《宪法》第三十四条，中华人民共和国年满十八周岁的公民，不分民族、种族、性别、职业、家庭出身、宗教信仰、教育程度、财产状况、居住期限，都有选举权和被选举权；但是依照法律被剥夺政治权利的人除外。选举权和被选举权是公民最基本的政治权利。因此，选择C选项。

24. **【答案】B**

**【解析】**本题考查生活常识。有害垃圾含有对人体健康有害的重金属、有毒的物质或者对环境造成现实危害或者潜在危害的废弃物。包括电池、荧光灯管、灯泡、水银温度计、油漆桶、部分家电、过期药品、过期化妆品等。这些垃圾一般使用单独回收或填埋处理。废灯管里有一些汞，汞是重金属，对环境有一定的危害。可知，B选项的灯管、电池属于有害垃圾。因此，选择B选项。

**【拓展】**新版《生活垃圾分类标志》将生活垃圾分为可回收物、有害垃圾、厨余垃圾、其他垃圾等四类。可回收物是指适宜回收利用的生活垃圾，包括纸类、塑料、金属、玻璃、织物等；有害垃圾是指《国家危险废物名录》中的家庭源危险废物，包括灯管、家用化学品和电池等；厨余垃圾是指易腐烂的、含有机质的生活垃圾，包括家庭厨余垃圾、餐厨垃圾和其他厨余垃圾等；其他垃圾是指除可回收物、有害垃圾、厨余垃圾外的生活垃圾。

25. **【答案】A**

**【解析】**本题考查事业单位人事管理知识。事业单位，是指国家为了社会公益目的，由

国家机关举办或者其他组织利用国有资产举办的，从事教育、科技、文化、卫生等活动的社会服务组织。服务性，是事业单位最基本、最鲜明的特征。事业单位主要分布在教、科、文、卫等领域，是保障国家政治、经济、文化生活正常进行的社会服务支持系统。因此，选择A选项。

**【拓展】B项：**公益性，是事业单位的社会功能和市场经济体制的要求决定的。在社会主义市场经济条件下，市场对资源配置起基础性作用，但在一些领域，某些产品或服务，如教育、卫生、基础研究、市政管理等，不能或无法由市场来提供，但为了保证社会生活的正常进行，就要由政府组织、管理或者委托社会公共服务机构从事社会公共产品的生产，以满足社会发展和公众的需求。B项错误。

**C项：**专业性，专业人才是事业单位的主要人员构成，利用科技文化知识为社会各方面提供服务是事业单位的主要手段。C项错误。

**D项：**独立性，事业单位是组织机构而不是个人，要有自己的名称、组织机构和场所，有与其业务活动相适应的从业人员和经费来源，能够独立承担民事责任。D项错误。

26. **【答案】D**

**【解析】**本题考查中国历史知识。“雄关漫道真如铁，而今迈步从头越”，是毛泽东主席名作《忆秦娥·娄山关》中的一句词。《忆秦娥·娄山关》是毛泽东写于1935年的一首慷慨悲烈、雄沉壮阔的词，从内到外描写了红军铁血长征中征战娄山关的紧张激烈场景，表现了作者面对失利和困难从容不迫的气度和博大胸怀。因此，选择D选项。

**【拓展】A项：**太平天国运动是19世纪中叶中国的一场大规模反清的农民运动。A项错误。

**B项：**五四运动是由于中国巴黎外交失败而产生的，1919年5月4日发生在北京的一场以青年学生为主，广大群众、市民、工商人士等中下阶层共同参与的，通过示威游行、请愿、罢工、暴力对抗政府等多种形式进行的爱国运动，是中国人民彻底的反对帝国主义、封建主义的爱国运动。B项错误。

**C项：**五卅运动是第一次国内革命战争时期中国共产党领导的大规模的群众性反帝爱国运动。C项错误。

27. **【答案】A**

**【解析】**本题考查中国历史知识。中书省主要负责起草以皇帝名义发布的决策、命令。门下省主要负责两方面的事务：一是对上行行政文书的审核；二是对下行政令的审定与签署。尚书省负责行政信息汇总与监督的机构，它统摄六部二十四司，对各司的郎中、员外郎进行管理，并对各司的工作进行监督，这种审核工作，称为“勾检”。通俗讲，中书省负责决策，门下省负责审核政令，尚书省负责执行政令。因此，选择A选项。

28. **【答案】B**

**【解析】**本题考查管理学基本原理知识。杰克·韦尔奇的这句名言中，管得少并非说明

自己的权力被下属弱化，而是细分权力给下属，相当于效益管理，会创造事半功倍的效果。分权就是按照一定规则把权力分派给不同机关，上级核心机关只对关于全局的重大问题作出决策，下级机关和一般机关在自己的管辖范围内，有权自主地决定问题，上级核心机关不加干涉。因此，选择B选项。

**【拓展】A项：**管理学中的沟通是意义的传递与理解。其基本含义包括以下两个方面：

(1) 沟通是一个关于意义或信息的分享活动。沟通的内容丰富多彩，主要包括消息、动态、情报、资料、知识经验、情感等方面；(2) 沟通是一个完整的过程。成功的信息沟通，不仅包括意义的传递，更重要的是对意义的理解。A项不符合题意，排除。

**C项：**组织，一般有两种含义，一种是动词，就是有目的、有系统集成起来，如组织群众，这种组织是管理的一种职能；另一种是名词，指按照一定的宗旨和目标建立起来的集体，如工厂、机关、学校、医院，各级政府部门、各个层次的经济实体、各个党派和政治团体等等，这些都是组织。从名词上说的组织可以按广义和狭义划分。C项不符合题意，排除。

**D项：**控制是管理者监督各项活动，以保证这些活动按计划进行，并纠正各种重要偏差的过程。D项不符合题意，排除。

29. **【答案】B**

**【解析】**本题考查微观经济知识。“不要把鸡蛋放到同一个篮子里”是著名诺贝尔经济学奖得主詹姆斯·托宾提出的，意思是不要将鸡蛋全都放在一只篮子里，它并没有使打碎鸡蛋的风险消失。实际上“不要把鸡蛋放到同一个篮子里”旨在强调的是分散风险，使同时打碎更多鸡蛋的风险变小了。因此，选择B选项。

30. **【答案】C**

**【解析】**本题考查刑罚及其具体运用知识并选错误项。根据《刑法》第三十三条，主刑的种类如下：(一)管制；(二)拘役；(三)有期徒刑；(四)无期徒刑；(五)死刑。根据《刑法》三十四条，附加刑的种类如下：(一)罚金；(二)剥夺政治权利；(三)没收财产。C项符合题意。因此，选择C选项。

**【拓展】**拘留，是指扣留，拘禁。拘留包括行政拘留、刑事拘留、司法拘留。①行政拘留，是一种治安处罚。处罚对象是严重违反治安管理规定，但尚不构成犯罪的人。②刑事拘留不是处罚，而是公安机关对犯罪嫌疑人采取的一种强制性措施。拘留的目的是为了阻止犯罪行为继续进行，防止犯罪分子逃跑和自杀。被拘留的，不一定是罪犯。经调查确实构成犯罪的，报检察院批准逮捕。判刑后，拘留的期间，可以折抵刑期。不构成犯罪的，予以释放，不记录档案。③司法拘留也是一种强制措施。拘留的对象是严重妨碍人民法院的审判程序或者执行程序又不听劝阻的人。拘留决定由人民法院做出。目的是保证人民法院的审理和执行工作正常进行。由此可见，拘留不是一种刑罚处罚方法。

31. **【答案】D**

**【解析】**本题考查文学常识。《天问》是中国战国时期诗人屈原创作的一首长诗。此诗

从天地离分、阴阳变化、日月星辰等自然现象，一直问到神话传说乃至圣贤凶顽和治乱兴衰等历史故事，具有浓厚的道家色彩。因此，选择D选项。

32. 【答案】A

【解析】本题考查公文文种知识。根据《党政机关公文处理工作条例》第八条，（十）报告。适用于向上级机关汇报工作、反映情况，回复上级机关的询问。因此，选择A选项。

【拓展】B项：根据《党政机关公文处理工作条例》第八条，（十一）请示。适用于向上级机关请求指示、批准。请示需要回复。B项错误。

C项：根据《党政机关公文处理工作条例》第八条，（六）通告。适用于在一定范围内公布应当遵守或者周知的事项。C项错误。

D项：根据《党政机关公文处理工作条例》第八条，（八）通知。适用于发布、传达要求下级机关执行和有关单位周知或者执行的事项，批转、转发公文。D项错误。

33. 【答案】B

【解析】本题考查计算机网络知识。Ctrl+Z是“撤销”的快捷键。因此，选择B选项。

【拓展】A项：Ctrl+C是复制快捷键。A项错误。

C项：Ctrl+W是关闭程序快捷键。C项错误。

D项：Ctrl+X是剪切快捷键。D项错误。

34. 【答案】D

【解析】本题考查国家赔偿知识。根据《国家赔偿法》第三十四条，侵犯公民生命健康权的，赔偿金按照下列规定计算：

（三）造成死亡的，应当支付死亡赔偿金、丧葬费，总额为国家上年度职工年平均工资的二十倍。对死者生前扶养的无劳动能力的人，还应当支付生活费。因此，选择D选项。

35. 【答案】C

【解析】本题考查微观经济知识。国民经济各产业部门之间以及各产业部门内部结构即为产业结构，亦称国民经济的部门结构，是指农业、工业和服务业在一国经济结构中所占的比重。根据社会生产活动历史发展的顺序对产业结构划分为三个层次。产品直接取自自然界的部门称为第一产业；对初级产品进行再加工的部门称为第二产业；为生产和消费提供各种服务的部门称为第三产业。因此，选择C选项。

36. 【答案】A

【解析】本题考查国家基本制度知识并选错误项。根据《宪法》第一百一十一条，城市和农村按居民居住地区设立的居民委员会或者村民委员会是基层群众性自治组织。由此可见，居民委员会是基层群众性自治组织，而不是国家机关。因此，选择A选项。

37. 【答案】D

【解析】本题考查省情知识。河南大部分地处暖温带，南部跨亚热带，属北亚热带向暖温带过渡的大陆性季风气候，同时还具有自东向西由平原向丘陵山地气候过渡的特征，具有



四季分明、雨热同期、复杂多样和气候灾害频繁的特点。因此，选择D选项。

**【拓展】A项：**温带大陆性气候主要分布在南、北纬40°~60°的亚欧大陆和北美大陆内陆地区和南美东南部。特点是夏季炎热湿润，冬季寒冷干燥，年温差大，降水集中，四季分明，年雨量较少，大陆性强。A项错误。

**B项：**亚热带季风气候，该气候区域冬季不冷，1月平均气温普遍在0°C以上，夏季较热，7、8月份平均气温一般为25°C至35°C左右，由于受海洋气流影响，年降水量一般在800至1000毫米以上，属于湿润区。其降水主要集中在夏季，冬季较少。这类气候以我国东南部最为典型。B项错误。

**C项：**温带海洋性气候，是全年温和潮湿的气候。它的特征十分明显：冬无严寒，夏无酷暑，一年四季降水比较均匀。C项错误。

### 38. 【答案】C

**【解析】**本题考查管理概述知识。前馈控制指通过观察情况、收集整理信息、掌握规律、预测趋势，正确预计未来可能出现的问题，提前采取措施，将可能发生的偏差消除在萌芽状态中，为避免在未来不同发展阶段可能出现的问题而事先采取的措施，所以也称为“事前控制”。前馈控制是用来防止问题的发生而不是当出现问题时再补救。“预防为主”的环境保护原则体现的是前馈控制。因此，选择C选项。

**【拓展】A项：**现场控制，是指在某项活动或者工作过程中，管理者在现场对正在进行的活动或行为给予必要的指导、监督，以保证活动和行为按照规定的程序和要求进行的管理活动。现场控制是一种主要为基层主管人员所采用的一种控制方法。A项错误。

**B项：**反馈控制是指在某一行动和任务完成之后，将实际结果进行比较，从而对下一步行动的进行产生影响，起到控制的作用，因此也被称为“事后控制”。B项错误。

**D项：**间接控制是控制者与被控制对象之间不直接接触，而是通过中间媒介进行控制的形式。在现代经济管理中，人们习惯于把利用经济杠杆进行的控制称为间接控制。D项错误。

### 39. 【答案】C

**【解析】**本题考查自然地理知识。我国地势的特点是西高东低，大致呈三级阶梯状分布。一二阶梯分界线为：昆仑山脉—祁连山脉—横断山脉；二三阶梯分界线为：大兴安岭—太行山脉—巫山—雪峰山。第一阶梯：青藏高原；柴达木盆地；喜马拉雅山脉、昆仑山、阿尔金山、祁连山、唐古拉山等。第二阶梯：塔里木盆地、准噶尔盆地、四川盆地；内蒙古高原、黄土高原、云贵高原；天山、阿尔泰山、天山、阴山、大兴安岭、太行山等。第三阶梯：东北平原、华北平原、长江中下游平原；辽东丘陵、山东丘陵、东南丘陵等。

**C项**南岭是绵亘于湖南、江西两省南部，广西壮族自治区东北部和广东省北部的山地的总称，位于第三级阶梯上。因此，选择C选项。

**【拓展】A项：**阴山是我国内蒙古自治区中部东西走向的山脉，位于第二阶梯上。A项不符合题意，排除。

B项：昆仑山属于东西走向，是一、二阶梯的分界线。B项不符合题意，排除。

D项：天山呈东西走向，绵延中国境内1700千米，占地57万多平方公里，占新疆全区面积约1/3。中国境内的天山山脉把新疆大致分成两部分：南边是塔里木盆地；北边是准噶尔盆地。天山位于第二阶梯上。D项不符合题意，排除。

40. 【答案】D

【解析】本题考查人文地理知识。上海附近城市发生城市收缩最主要的原因是其有着和上海相似的产业结构，但发展产业的各种区位条件均不如上海优越，所以产业发展受到影响，进而导致发生收缩现象。因此，选择D选项。

【拓展】影响我国城市收缩的常见要素有：资源状况、产业活动、地理位置等。

41. 【答案】A

【解析】本题考查人文地理知识。城市功能单元在城市中的合理布局能够在一定程度上抵御城市衰退的发生，此类城市功能单元常见的有高校、交通枢纽、政府办公、三甲医院等，它们均具有较强对外辐射能力，大型影院，小学校等主要服务于城市内人口，对于吸引区外人口大量进入作用不明显。因此，选择A选项。

42. 【答案】A

【解析】本题考查公文文种知识。发布性通知。这种通知用于发布规范性文件、下达计划和印发领导讲话等。标题有时使用“发布”字样，有时使用“印发”字样。发布性通知的正文结构简单，篇幅短，一般只写明发布对象名称及执行要求，如“现发布《xxx》，自x年x月x日起施行”或“现将《xxx》印发给你们，请认真贯彻执行”。一般正文后直接附以印发和发布对象。因此，选择A选项。

【拓展】B项：指示性通知用于上级机关向下级机关、所属单位布置任务和执行措施所下达的指示。题干中并未带有强制性的指示内容。B项错误。

C项：批转性通知用于上级机关批转下级机关的公文给所属人员，让他们周知或执行。而题干中并不存在上级机关批转下级机关的公文的情形。C项错误。

D项：事务性通知用于处理日常工作中带事务性的事情，常把有关信息或要求用通知的形式传达给有关机构或群众。D项错误。

43. 【答案】A

【解析】本题考查公文格式知识。根据《党政机关公文格式》第7.2.5，发文字号。编排在发文机关标志下空二行位置，居中排布。年份、发文顺序号用阿拉伯数字标注；年份应标全称，用六角括号“〔〕”括入；发文顺序号不加“第”字，不编虚位（即1不编为01），在阿拉伯数字后加“号”字。因此，选择A选项。

44. 【答案】B

【解析】本题考查公文写作知识。组织实施是指组织制订实施方案，对某项工作，从目标要求、工作内容、方式方法及工作步骤等做出全面、具体而又明确安排的计划类文书。题

于中《深化医药卫生体制改革2020年下半年重点工作任务》只是规定了笼统的任务范围，需要自己根据当地的实际情况组织制订实施方案。B项符合题意。因此，选择B选项。

【拓展】A项：遵照执行：指完全按照上级的意见和有关规定执行、落实。遵照执行是领导规定具体的工作任务范围，需要各个地方严格执行。但是题干中并不是领导规定具体的工作任务范围，只是下发了工作任务。A项不符合题意，排除。

C项：贯彻落实：着重点主要是在思想认识上落实，如贯彻落实会议精神等。C项不符合题意，排除。

D项：参照执行：参照有关规定，可以变通，只要不违背相关规定的精神，程度不明确。参照执行，领导制定大方向，各个地方可以变通执行。但是题干中并不是领导制定方向，只是下发了工作任务。D项不符合题意，排除。

#### 45. 【答案】C

【解析】本题考查社会主义核心价值观知识。党的十八大提出：“倡导富强、民主、文明、和谐，倡导自由、平等、公正、法治，倡导爱国、敬业、诚信、友善，积极培育和践行社会主义核心价值观。”其中“富强、民主、文明、和谐”是国家层面的价值目标。因此，选择C选项。

【拓展】“自由、平等、公正、法治”是社会层面的价值取向；“爱国、敬业、诚信、友善”是公民个人层面的价值准则。

#### 46. 【答案】B

【解析】本题考查中共党史知识。1941年3月12日，为克服解放区面临的日军“扫荡”、国民党顽固派封锁以及自然灾害造成的困难，响应中共中央组织起来，开展生产运动的号召，王震旅长率领三五九旅进驻南泥湾，执行保卫边区开展大生产运动的任务。

1943年春节，延安鲁迅艺术学校的秧歌队来到南泥湾，向三五九旅的英雄们献上新编的秧歌舞《挑花篮》，《南泥湾》是其中的插曲。此曲热情歌颂了开荒生产建立功勋的八路军战士，歌颂他们把荒凉的南泥湾改造成了美丽的“江南”。根据时间判断，属于抗日战争时期（1931年9月18日—1945年8月15日）根据地的大生产运动因此，选择B选项。

【拓展】A项：反“围剿”斗争指的是1930年冬，中国共产党六届三中全会后，皖西地区党组织积极纠正李立三“左”倾冒险主义错误，而蒋、阎、冯军阀混战蒋介石获胜，使蒋介石有了“围剿”红军的力量和时机。第五次反围剿失败后，红军被迫长征。与题干无关。A项排除。

C项：民主选举制度，是指选举国家代表机关的代表或其他公职人员的制度的总称。与题干无关。C项排除。

D项：土地改革是中国人民在中国共产党领导下，彻底铲除封建剥削制度的一场深刻的社会革命，是中国民主革命的一项基本任务。中国共产党在民主革命时期，就提出了彻底的土改革命纲领，领导了解放区的土地改革。新中国成立前，占全国面积约三分之一的东北、

华北等老解放区已基本完成土地改革，消灭了封建剥削制度。与题干无关。D项排除。

47. 【答案】B

【解析】本题考查文学常识。孙少安、田晓霞，是当代作家路遥长篇小说《平凡的世界》主人公。《平凡的世界》是中国作家路遥创作的一部百万字的小说。这是一部全景式地表现中国当代城乡社会生活的长篇小说，全书共三部。该书以中国70年代中期到80年代中期十年间为背景，通过复杂的矛盾纠葛，以孙少安和孙少平两兄弟为中心，刻画了当时社会各阶层众多普通人的形象；劳动与爱情、挫折与追求、痛苦与欢乐、日常生活与巨大社会冲突纷繁地交织在一起，深刻地展示了普通人在大时代历史进程中所走过的艰难曲折的道路。1991年3月，《平凡的世界》获中国第三届茅盾文学奖。B项对应正确。因此，选择B选项。

【拓展】A项：孙兰香是路遥《平凡的世界》中的人物，不是《雷雨》中的文学形象。鲁侍萍，原名梅侍萍，后跟夫姓鲁，是曹禺话剧《雷雨》中的主要人物。A项错误。

C项：祥林嫂是鲁迅短篇小说《祝福》中的角色，是旧中国农村劳动妇女的典型，不是《林海雪原》中的人物。杨子荣是《林海雪原》中的主要人物。C项错误。

D项：祥子是老舍的作品《骆驼祥子》里的主人公，不是《茶馆》中的主要人物。王利发，为老舍名著话剧《茶馆》中主要人物之一，他生于清末的北京城。D项错误。

48. 【答案】C

【解析】本题考查行政组织知识并选错误项。管理幅度是一名领导者直接领导的下属人员数。任何领导人员，因受其精力、知识、经济等条件的限制，能够有效地领导下级人数是有限度的，超过一定限度，就不能做到具体、有效的领导。一个领导者能直接有效地领导的下属人员数，称为有效管理幅度。有效的管理幅度受到诸多因素的影响，包括管理层次的大小，管理者的个人能力，被管理对象，不同工作内容和性质等。工作报酬不包括在内。因此，选择C选项。

49. 【答案】A

【解析】本题考查文学常识。这句诗出自清代诗人郑燮（郑板桥）的《潍县署中画竹呈年伯包大中丞括/墨竹图题诗》。意思是：我们虽然只是州县里的小官吏，但百姓的每一件事都在牵动着我们的感情。其古诗全文如下：“衙斋卧听萧萧竹，疑是民间疾苦声；些小吾曹州县吏，一枝一叶总关情。”因此，选择A选项。

50. 【答案】B

【解析】本题考查生活常识。根据《气象灾害预警信号及防御指南》第七条，高温预警信号分三级，分别以黄、橙、红表示。

（一）高温黄色预警信号标准：连续三天日最高气温将在35℃以上。

（二）高温橙色预警信号标准：24小时内最高气温将升至37℃以上。

（三）高温红色预警信号标准：24小时内最高气温将升至40℃以上。因此，选择B选项。

三、多项选择题（每小题后的四个备选答案中，至少有两个最符合题意，请在答题卡

对对应位置将你认为正确的选项代码涂黑，单选、多选、错选均不得分；答案为三个选项时，漏选且选对两个得0.9分；答案为四个选项时，漏选且选对两个得0.7分、漏选且选对三个得1.2分。本大题10小题，每小题1.7分，共17分)

51. 【答案】BCD

【解析】本题考查新时代中国特色社会主义思想知识。党的十九大报告指出：全党要更加自觉地增强道路自信、理论自信、制度自信、文化自信，既不走封闭僵化的老路，也不走改旗易帜的邪路，保持政治定力，坚持实干兴邦，始终坚持和发展中国特色社会主义。因此，选择BCD选项。

52. 【答案】ABC

【解析】本题考查时事热点知识。2020年5月19日电，近日，中国农民丰收节组织指导委员会正式设立“中国农民丰收节推广大使”，袁隆平（已故）、申纪兰（已故）、冯巩、海霞、冯骥才、李子柒等6人受聘担任首批推广大使。因此，选择ABC选项。

53. 【答案】ABC

【解析】本题考查时事热点知识。2020年2月23日，统筹推进新冠肺炎疫情防控和经济社会发展工作部署会议在北京召开。会上习近平强调，新冠肺炎疫情发生后，党中央高度重视，迅速作出部署，全面加强对疫情防控的集中统一领导，要求各级党委和政府及有关部门把人民群众生命安全和身体健康放在第一位，采取切实有效措施，坚决遏制疫情蔓延势头。党中央审时度势、综合研判，及时提出坚定信心、同舟共济、科学防治、精准施策的总要求，及时制定疫情防控战略策略。因此，选择ABC选项。

54. 【答案】ABD

【解析】本题考查新时代中国特色社会主义思想知识。习近平总书记在十九大报告中提出：“要坚决打好防范化解重大风险、精准脱贫、污染防治的攻坚战，使全面建成小康社会得到人民认可、经得起历史检验。”2018年3月5日，提请十三届全国人大一次会议审议的政府工作报告将三大攻坚战“作战图”和盘托出：推动重大风险防范化解取得明显进展、加大精准脱贫力度、推进污染防治取得更大成效。可知，“三大攻坚战”是指防范化解重大风险、精准脱贫和污染防治。因此，选择ABD选项。

55. 【答案】ABC

【解析】本题考查中国特色社会主义知识。公有制经济是指生产资料归劳动者共同占有的经济形式。公有制经济由国有经济、集体经济以及混合所有制经济中的国有成分和集体成分组成。因此，选择ABC选项。

【拓展】D项：私营经济属于非公有制经济，非公有制经济是社会主义市场经济的重要组成部分。D项不符合题意，排除。

56. 【答案】ABCD

【解析】本题考查新时代中国特色社会主义思想知识。2019年5月31日在“不忘初心、牢

记使命”主题教育工作会议上中共中央总书记、国家主席、中央军委主席习近平强调，为中国人民谋幸福，为中华民族谋复兴，是中国共产党人的初心和使命，是激励一代代中国共产党人前赴后继、英勇奋斗的根本动力。开展“不忘初心、牢记使命”主题教育，要牢牢把握守初心、担使命，找差距、抓落实的总要求，牢牢把握深入学习贯彻新时代中国特色社会主义思想、锤炼忠诚干净担当的政治品格、团结带领全国各族人民为实现伟大梦想共同奋斗的根本任务，努力实现理论学习有收获、思想政治受洗礼、干事创业敢担当、为民服务解难题、清正廉洁作表率的具体目标，确保这次主题教育取得扎扎实实的成效。因此，选择ABCD选项。

57. 【答案】BCD

【解析】本题考查时事热点知识。2020年7月26日，我国自主研发的大型灭火/水上救援水陆两栖飞机“鲲龙”AG600在山东青岛附近海域，成功实现海上首飞，为下一步飞机进行海上试飞科目训练及验证飞机相关性能奠定了基础。这是AG600飞机继2017年陆上首飞、2018年水上首飞之后实现的第三次首飞。“鲲龙”AG600拥有执行应急救援、森林灭火、海洋巡察等多项特种任务的功能。因此，选择BCD选项。

58. 【答案】ABC

【解析】本题考查管理学基本原理知识。导致“有利的事情抢着管，难啃的骨头没人问”的主要原因是职责不清，部门间互相扯皮，敷衍了事。从管理学的角度，工作职责不清晰，各部门权利义务责任不明确；对于“难啃的骨头”激励不到位，监督不力，无法组织有效的工作。因此，选择ABC选项。

59. 【答案】ABC

【解析】本题考查民事责任知识。根据《民法典》第一百七十九条，承担民事责任的方式主要有：（一）停止侵害；（二）排除妨碍；（三）消除危险；（四）返还财产；（五）恢复原状；（六）修理、重作、更换；（七）继续履行；（八）赔偿损失；（九）支付违约金；（十）消除影响、恢复名誉；（十一）赔礼道歉。因此，选择ABC选项。

60. 【答案】AC

【解析】本题考查公民的基本权利和义务知识。A项：通过“四亮开”工作法，“民情一点通”信息化平台，能促使村委会更好地服务群众，规范工作，有利于提升基层群众自治组织的公信力。A项符合题意。

C项：在全县各村推行“四亮开”工作法，及时公开工作安排部署、重点任务推进和惠民政策落实情况，并依托信息化平台，让群众随时随地查询，方便了村民民主监督。C项符合题意。因此，选择AC选项。

【拓展】B项：材料反映了村民的监督，属于外部监督，不属于行政系统内部监督。B项错误。

D项：材料反映的是方便村民民主监督，而不是民主决策，况且，村民可以参与民主决

策，而不能行使决策权。D项错误。

**四、不定项选择题（下列各题的备选答案中有一个或多个最符合题意，请在答题卡对应位置将你认为正确的选项代码涂黑。本大题20小题，每小题1.5分，共30分）**

61. 【答案】CD

【解析】本题考查新时代中国特色社会主义思想。党的十九大报告指出，坚持和发展中国特色社会主义，总任务是实现社会主义现代化和中华民族伟大复兴，在全面建成小康社会的基础上，分两步走在本世纪中叶建成富强民主文明和谐美丽的社会主义现代化强国。因此，选择CD选项。

62. 【答案】AC

【解析】本题考查新时代中国特色社会主义思想。党的十九大报告指出：建设高素质专业化干部队伍。党的干部是党和国家事业的中坚力量。要坚持党管干部原则，坚持德才兼备、以德为先，坚持五湖四海、任人唯贤，坚持事业为上、公道正派，把好干部标准落到实处。因此，选择AC选项。

63. 【答案】ABCD

【解析】本题考查宏观经济政策知识。宏观调控手段分为：经济手段、行政手段和法律手段。经济手段，是指政府在自觉依据和运用价值规律的基础上借助于经济杠杆的调节作用，对国民经济进行宏观调控。经济杠杆是对社会经济活动进行宏观调控的价值形式和价值工具，主要包括价格、税收、信贷、工资等，通过媒体宣传，达到调控目的。因此，选择ABCD选项。

64. 【答案】C

【解析】本题考查政府职能知识。辅助机关是指为了使行政首长或专业职能机关顺利地进行管理活动，在机关内部承担辅助性工作任务的结构。它的状态直接关系到首脑机关功能的发挥。辅助机关可分为综合性、专业性、政务性和事务性的辅助机关。国务院和地方政府的办公厅（室）就是综合性辅助机关；各机关的人事、财务等部门，是专业性辅助机关；政策研究室是政务性辅助机关；机关事务管理局则是事务性辅助机关。因此，选择C选项。

65. 【答案】B

【解析】本题考查国家机构知识。宪法和法律赋予人民代表大会及其常务委员会对“一府一委两院”（政府、监察委员会、检察院、法院）进行监督的权力，以保障国家行政机关、审判机关、检察机关对国家权力机关负责，保障行政和司法权力的有效行使，保障人民当家做主权利的实现。第十三届全国人民代表大会第二次会议在北京人民大会堂开幕，听取并审议国务院总理李克强工作报告属于在行使其监督权。因此，选择B选项。

【拓展】A项：审议权是指人大代表在本级人大会议期间，对列入本次会议议程的各项议案进行审查和讨论并发表意见，表明态度，提出建议、批评和意见的权利。A项错误。

C项：决定权是指国家权力机关讨论、决定重大事项的权力。各国法律规定不一。在我

国，行使决定权的机关是人民代表大会及其常务委员会。C项错误。

D项：任免权，指在本级人民代表大会闭会期间，决定副省长、自治区副主席、副市长、副县长、副区长的个别任免；在省长、自治区主席、市长、州长、县长、区长和人民法院院长、人民检察院检察长因故不能担任职务的时候，从本级人民政府、人民法院、人民检察院副职领导人员中决定代理的人选，决定代理检察长须报上一级人民检察院和人民代表大会常委会备案。D项错误。

66. 【答案】C

【解析】本题考查省情知识。尧山——中原大佛景区位于河南省平顶山市，为国家5A级旅游景区。C项正确。因此，选择C选项。

【拓展】A项：画眉谷生态旅游区，位于河南省鲁山县尧山镇境内、尧山风景名胜区北麓。是国家AAAA级旅游景区、河南省重点风景名胜区。A项错误。

B项：平顶山香山寺AAAA级旅游景区，位于中岳嵩山之南约百公里，位于宝丰县闹店镇南，平顶山市新城区北3公里，巴山山脉香山峰顶，全称香山普门禅寺。B项错误。

D项：尧山（石人山）大峡谷漂流景区位于河南省平顶山市龙头景区尧山（石人山）国家重点风景名胜区，国家AAAA级旅游景区下的鲁山县尧山镇。D项错误。

67. 【答案】A

【解析】本题考查城市居民委员会组织法知识并选错误项。加大对违章停车依法处罚的力度并不能有效缓解问题，反而可能激发矛盾。所以合理的是应该针对不同情况，适当的运用错时停车、引导文明停车，以及小区居民民主协商等方式缓解矛盾。因此，选择A选项。

68. 【答案】D

【解析】本题考查文学常识并选错误项。一诺千金，出自《史记·季布栾布列传》，意思是指许下的一个诺言有千金的价值；比喻说话算数，极有信用。秦朝末年，楚国有一个叫季布的人，他这个人个性耿直，而且非常讲信用。楚汉相争时，季布是项羽的部下，刘邦建汉通缉季布，后其友人帮助季布赦免并获官职。有一个和季布同乡，名叫曹邱生的人，他一向喜欢和有权有势的朋友来往，于是就托人写介绍信给季布，希望能和季布认识、交朋友。但季布一见到他就很反感，根本不予理会，但是他面对季布讨厌的神色，继续说：“您也知道我们都是楚国人，人们常说‘得黄金百，不如得季布一诺’这句话是我到处替您宣扬的结果，可是您为什么总是拒绝见我呢？”季布听完曹邱生的话，非常高兴，顿时改变了态度，而将他当作上宾来招待。D项对应错误。因此，选择D选项。

【拓展】A项：奇货可居：指把少有的货物囤积起来，等待高价出售。也比喻拿某种专长或独占的东西作为资本，等待时机，以捞取名利地位。出自《史记·吕不韦列传》。A项对应正确，但与题意不符，排除。

B项：赔了夫人又折兵：东汉末年三国争霸时期，孙权想取回荆州，周瑜献计“假招亲扣人质”。诸葛亮识破，安排赵云陪伴前往，先拜会周瑜的岳父乔公，乔公说动吴国太在甘



露寺见面，吴国太真的将孙尚香嫁给刘备。孙权与周瑜被人嘲笑“周郎妙计安天下，赔了夫人又折兵”。（真实历史上是孙权出于政治因素将自己的妹妹嫁给刘备）B项对应正确，但与题意不符，排除。

C项：口蜜腹剑：《资治通鉴·唐玄宗天宝元年》记载，唐朝宰相李林甫，妒忌贤能，与人相处表面亲热，而心存阴谋。故时人称他“口有蜜，腹有剑。”后以“口蜜腹剑”比喻嘴甜心毒，狡猾阴险。C项对应正确，但与题意不符，排除。

69. 【答案】CD

【解析】本题考查中国特色社会主义知识。习近平同志在十九大报告中强调，要健全人民当家作主制度体系，发展社会主义民主政治。他还指出，我国社会主义民主是维护人民根本利益的最广泛、最真实、最管用的民主。最广泛的民主，不仅表现在人民享有广泛的民主权利，而且表现在民主主体的广泛性。我国宪法规定：“中华人民共和国的一切权力属于人民。”最真实的民主，表现在人民当家作主的权利有制度、法律和物质的保障，人民能够自己管理国家，也表现在随着经济的发展和社会的进步，广大人民的利益得到日益充分的实现。最管用的民主，表现在我国建立了一整套保障人民当家作主的制度体系。这套制度体系体现了人民意志，保障了人民权益，激发了人民的创造活力。因此，选择CD选项。

【拓展】A项：我国社会主义民主是人民的民主，被依法剥夺政治权利的人和其他敌对分子属于公民，但不属于人民，对他们实行专政而不是民主。A项错误。

B项：最广泛的民主，不仅表现在人民享有广泛的民主权利，而且表现在民主主体的广泛性。我国宪法规定：“中华人民共和国的一切权力属于人民。”最真实的民主，表现在人民当家作主的权利有制度、法律和物质的保障，人民能够自己管理国家，也表现在随着经济的发展和社会的进步，广大人民的利益得到日益充分的实现。B项是最真实民主的体现而不是最广泛的民主。B项错误。

70. 【答案】D

【解析】本题考查继承法知识。根据《民法典》第一千一百二十三条，继承开始后，按照法定继承办理；有遗嘱的，按照遗嘱继承或者遗赠办理；有遗赠扶养协议的，按照协议办理。D项正确。因此，选择D选项。

【拓展】A项：根据《民法典》第一千一百二十七条，遗产按照下列顺序继承：（一）第一顺序：配偶、子女、父母；（二）第二顺序：兄弟姐妹、祖父母、外祖父母。“兄妹”属于第二顺序继承人。A项错误。

B项：根据《民法典》第一千一百二十二条，遗产是自然人死亡时遗留的个人合法财产。依照法律规定或者根据其性质不得继承的遗产，不得继承。公民自己收藏的书画、古玩、艺术品，没有特殊规定，所以可以继承。B项错误。

C项：根据《民法典》第一千一百二十四条，继承开始后，继承人放弃继承的，应当在遗产处理前，以书面形式作出放弃继承的表示；没有表示的，视为接受继承。C项错误。

71. 【答案】ABCD

【解析】本题考查时事热点知识。2020年7月23日，习近平总书记在吉林考察时强调，一个国家治理体系和治理能力的现代化水平很大程度上体现在基层。基础不牢，地动山摇。要不断夯实基层社会治理这个根基。提高社区治理效能，关键是加强党的领导，坚持以人民为中心，巩固基层群众自治基础，贯彻党的群众路线，不断改进和发展基层民主，创新社会治理。因此，选择ABCD选项。

72. 【答案】ABCD

【解析】本题考查时事政治知识。2018年11月6日，习近平总书记在考察上海市虹口区市民驿站嘉兴路街道第一分站时指出，城市治理的“最后一公里”就在社区。社区是党委和政府联系群众、服务群众的神经末梢，要及时感知社区居民的操心事、烦心事、揪心事，一件一件加以解决。老百姓心里有杆秤。我们把老百姓放在心中，老百姓才会把我们放在心中。加强社区治理，既要发挥基层党组织的领导作用，也要发挥居民自治功能，把社区居民积极性、主动性调动起来，做到人人参与、人人负责、人人奉献、人人共享。习近平总书记多次强调指出，“社区虽小，但连着千家万户，做好社区工作十分重要”“社会治理的重心必须落到城乡社区”。因此，选择ABCD选项。

73. 【答案】D

【解析】本题考查自然地理知识。黄河从西到东横跨青藏高原，内蒙古高原，黄土高原和黄淮平原四个地貌单元。流域地势西高东低，西部河源地区平均海拔在4000米以上，由一系列高山组成，常年积雪，冰川地貌发育；中部地区海拔在1000—2000米之间，为黄土地貌，水土流失严重；东部主要由黄河冲积平原组成，河道高悬于地面之上，洪水威胁较大。因此，选择D选项。

【拓展】A项：河北河南分界线古代以黄河分界，现今分界线是漳河。河南省因历史上大部分位于黄河以南，故名河南。但是河南省仍是有安阳市、鹤壁市、新乡市、焦作市、濮阳市等5个地级市位于黄河以北。A项错误。

B项：黄河中上游以山地，中下游以平原、丘陵为主。B项错误。

C项：黄河流经青海、四川、甘肃、宁夏、内蒙古、陕西、山西、河南、山东9个省区，最后于山东省东营市垦利区注入渤海。C项错误。

74. 【答案】BD

【解析】本题考查马克思主义哲学知识。B项：因地制宜，分类施策：体现了物质决定意识，要求我们一切从实际出发，使主观符合客观。B项对应正确，当选。

D项：动员群众，改善人民群众生活：体现了人民群众是社会历史的主体，树立群众观点坚持群众路线，以人民为中心。D项对应正确，当选。因此，选择BD选项。

【拓展】A项：生态优先，绿色发展体现了发展的观点。未体现出主要矛盾。A项错误。

C项：上下游、干支流、左右岸统筹规划：坚持普遍联系和全面的观点，但不是为了恢

复原貌，而是为了推动黄河流域生态保护和高质量发展。C项错误。

75. 【答案】BC

【解析】本题考查唯物辩证法知识。B项：推动黄河流域生态保护和高质量发展，非一日之功。体现了质量互变，渐进性持续性统一。B项正确。

C项：既要谋划长远，又要干在当下，一张蓝图绘到底，一茬接着一茬干，让黄河造福人类。这说明抓住关键，整体功能得到最大发挥。C项正确。因此，选择BC选项。

【拓展】A项：材料未体现整体实现最优目标。A项错误。

D项：题干强调量的积累，并不是抓住时机，促进事物质的飞跃。D项错误。

76. 【答案】ABC

【解析】本题考查自然地理知识。A项：秦岭—淮河是1月0°C等温线的界限。秦岭—淮河以南1月平均气温在0°C以上，冬季基本上不结冰；秦岭—淮河以北1月平均气温在0°C以下，冬季一般结冰。A项正确，当选。

B项：秦岭—淮河是800毫米等降水量线的界限。秦岭—淮河以南降水量大于800毫米；秦岭—淮河以北降水量小于800毫米。B项正确，当选。

C项：秦岭—淮河是暖温带和亚热带分界线；是亚热带季风气候和温带季风气候的分界线。夏季，秦岭—淮河以南和以北都是高温多雨。冬季，秦岭—淮河以南温和少雨，秦岭—淮河以北寒冷干燥。C项正确，当选。因此，选择ABC选项。

【拓展】D项：我国季风和非季风区分界线为大兴安岭—阴山山脉—贺兰山—巴颜喀拉山脉—冈底斯山脉以东一线，而秦岭—淮河一线是我国南方和北方的分界线。D项错误。

77. 【答案】AD

【解析】本题考查唯物史观知识。新冠疫情防控取得阶段性胜利的同时，全国上下都对我国在公共卫生安全体系存在的短板进行深刻反思。体现了社会存在的变化决定社会意识的变化。A项正确。

补齐治理体系的短板和弱项，推进公共安全卫生体系的现代化，为保障人民生命安全和身体健康筑牢制度防线，体现了改革是发展中国特色社会主义的强大动力。D项正确。因此，选择AD选项。

【拓展】B项：题干未体现“社会发展道路与人民群众根本利益一致”。B项错误。

C项：改革是社会主义制度的自我完善和发展，并不是实现质变。C项错误。

78. 【答案】ABD

【解析】本题考查计算机网络知识。A项：Max函数用于求向量或者矩阵的最大元素，或几个指定值中的最大值。在Excel中，Max函数用来求一组数值中大值。A项正确。

B项：在Excel工作表的单元格中输入公式时，有运算符的，带函数公式的，都要在前面加上等号。B项正确。

D项：在Excel中，选择不相邻的多个单元格区域，需要先选择一个单元格区域，按住

Ctrl键不放，再选择其他单元格区域。D项正确。因此，选择ABD选项。

【拓展】C项：在Excel中，图表是工作表数据的一种视觉表现形式。图表是动态的，改变图表对应的数据后，系统会自动更新该图表。C项错误。

79. 【答案】D

【解析】本题考查文化常识。公元前6世纪中叶是春秋时期，许多诸侯国内公室衰微、世卿执政，卿大夫争相兼并土地、占有财货，卿大夫是新兴地主阶级，卿大夫实力增长推动了社会变革，加速了奴隶制度衰落和封建制度的形成。D项正确。因此，选择D选项。

【拓展】A项：战国时期封建土地私有制确立。A项错误。

B项：秦朝官僚政治体制逐渐成型。B项错误。

C项：材料现象产生的根源是生产力发展。C项错误。

80. 【答案】BD

【解析】本题考查公文文种知识。上行文，是指向有隶属关系的上级领导、指导机关报送的公文。主要包括：报告、请示等。因此，选择BD选项。

【拓展】AC项：下行文，是指向所属被领导、指导的下级机关发送的公文。主要包括：决议、决定、命令、公报、公告、通告、通知、通报、批复。AC项属于下行文，不符合题意，因此不当选。

## 套卷七

一、单选题（共90小题，每题0.8分，共计72分）

1. 【答案】A

【解析】本题考查时事热点知识。2020年6月23日9时43分，中国在西昌卫星发射中心用长征三号乙运载火箭，成功发射北斗系统第55颗导航卫星暨北斗三号最后一颗全球组网卫星。至此，北斗三号全球卫星导航系统星座部署全面完成。因此，选择A选项。

【拓展】西昌、酒泉、太原和文昌是我国四大卫星发射基地。

2. 【答案】C

【解析】本题考查时事热点知识。财政部、海关总署、税务总局发布《关于海南离岛旅客免税购物政策的公告》，明确了海南免税购物政策。与此前政策相比，《公告》主要调整包括：一是免税购物额度从每年每人3万元提高至10万元。二是离岛免税商品品种由38种增至45种。三是取消单件商品8000元免税限额规定。四是以额度管理为主，大幅减少单次购买数量限制的商品种类。五是鼓励适度竞争，具有免税品经销资格的经营主体均可平等参与海南离岛免税经营。六是加强事中事后监管，明确参与倒卖、走私的个人、企业、离岛免税店将承担的

法律责任。《公告》自2020年7月1日起实施。因此，选择C选项。

【拓展】国新办今年6月8日就《海南自由贸易港建设总体方案》有关情况举行新闻发布会。财政部副部长邹加怡提到，“零关税”政策具体来说包括几方面：一是生产设备。二是交通工具。三是原辅料。四是居民消费品。五是大幅放宽离岛免税购物政策，免税购物的额度从现在的每人每年3万元提升到每人每年10万元，并且在现行38类商品的基础上进一步扩大免税商品种类，同时优化管理，提高旅客购物的便利度。六是支持海南发展会展经济，开展国际交流。

### 3. 【答案】B

【解析】本题考查时事热点知识。根据《关于依法妥善审理涉新冠肺炎疫情民事案件若干问题的指导意见（二）》9.规定，限制民事行为能力人未经其监护人同意，参与网络付费游戏或者网络直播平台“打赏”等方式支出与其年龄、智力不相适应的款项，监护人请求网络服务提供者返还该款项的，人民法院应予支持。因此，选择B选项。

【拓展】根据《民法典》第十九条，八周岁以上的未成年人为限制民事行为能力人，实施民事法律行为由其法定代理人代理或者经其法定代理人同意、追认；但是，可以独立实施纯获利益的民事法律行为或者与其年龄、智力相适应的民事法律行为。

### 4. 【答案】D

【解析】本题考查时事热点知识。2020年4月14日，国际货币基金组织（IMF）发布最新一期《世界经济展望报告》称，受新冠肺炎疫情冲击，2020年全球经济预计将萎缩3%，为上世纪30年代大萧条以来最严重的经济衰退。因此，选择D选项。

【拓展】新型冠状病毒肺炎（Corona Virus Disease 2019, COVID-19），简称“新冠肺炎”，世界卫生组织命名为“2019冠状病毒病”，是指2019新型冠状病毒感染导致的肺炎。2019年12月以来，湖北省武汉市部分医院陆续发现了多例有华南海鲜市场暴露史的不明原因肺炎病例，现已证实为2019新型冠状病毒感染引起的急性呼吸道传染病。

### 5. 【答案】A

【解析】本题考查时事热点知识。2020年3月31日电，交通运输部印发《城市轨道交通客运组织与服务管理办法》，将使用电子设备时外放声音，在列车内进食等列入城市轨道交通“黑名单”。于4月1日起施行。因此，选择A选项。

【拓展】根据《城市轨道交通客运组织与服务管理办法》第三十六条，乘客不得有下列影响城市轨道交通运营秩序的行为：

- (一) 在车站或者列车内涂写、刻画或者私自张贴、悬挂物品；
- (二) 携带动物（导盲犬、军警犬除外）进站乘车，携带有严重异味、刺激性气味的物品进站乘车；
- (三) 推销产品或从事营销活动，乞讨、卖艺及歌舞表演，大声喧哗、吵闹，使用电子设备时外放声音；
- (四) 骑行平衡车、电动车（不包括残疾人助力车）、自行车，使用滑板、溜冰鞋；
- (五) 在列车内进食（婴儿、病人除外）；
- (六) 随地吐痰、便溺、乱吐口香糖，乱扔果皮、纸屑等废弃物，躺卧或踩踏座席；
- (七) 在车站和列车内滋扰乘客的其他行为。

6. 【答案】B

【解析】本题考查党政专题知识。新型冠状病毒感染的肺炎疫情爆发后，河南迅速行动，开展相关医药用品价格监管工作，严肃查处借疫情防疫之机，囤积居奇，捏造散布涨价信息，哄抬物价等扰乱市场秩序的违法行为。这体现了政府切实履行职能，坚持为人民服务的基本原则和坚持求真务实的工作作风。因此，选择B选项。

【拓展】政治协商会议是中国人民爱国统一战线的组织；人民代表大会是权力机关。2和4搭配错误，排除。

7. 【答案】D

【解析】本题考查党政专题知识。为贯彻落实党的十九大精神，十九届中央委员会第四次全体会议着重研究了坚持和完善中国特色社会主义制度、推进国家治理体系和治理能力现代化的若干重大问题。因此，选择D选项。

【拓展】国家治理体系和治理能力是一个国家制度和制度执行能力的集中体现。国家治理体系是在党领导下管理国家的制度体系，包括经济、政治、文化、社会、生态文明和党的建设等各领域体制机制、法律法规安排，也就是一整套紧密相连、相互协调的国家制度；国家治理能力则是运用国家制度管理社会各方面事务的能力，包括改革发展稳定、内政外交国防、治党治国治军等各个方面。

8. 【答案】B

【解析】本题考查党政专题知识。十九届三中全会公报指出，要完善党和国家机构法规制度，依法管理各类组织机构，加快推进机构、职能、权限、程序、责任法定化，全面推行政府部门权责清单制度，规范和约束履职行为，让权力在阳光下运行，强化机构编制管理刚性约束，

加大机构编制违纪违法行为查处力度。因此，选择B选项。

【拓展】A项：权力清单制度，就是政府及其部门在对其所行使的公共权力进行全面梳理的基础上，依法界定每个部门、每个岗位的职责与权限，然后将职权目录、实施主体、相关法律依据、具体办理流程等以清单方式进行列举和图解，并公之于众。A项不符合题意，排除。

C项：负面清单制度是指国务院以清单方式明确列出在中华人民共和国境内禁止和限制投资经营的行业、领域、业务等，各级政府依法采取相应管理措施的一系列制度安排。C项不符合题意，排除。

D项：干扰项，排除。

#### 9. 【答案】C

【解析】本题考查党政专题知识并选错误项。党的十七大修改党章时增写了关于科学发展观的内容。十八大对科学发展观作出新的阐述，对深入学习和贯彻落实科学发展观提出新的要求。因此，选择C选项。

【拓展】ABD项：党的十九大对党章所作的修改，概括起来主要有十个方面：一、把习近平新时代中国特色社会主义思想写入党的指导思想。二、中国特色社会主义文化写入党章。三、实现中华民族伟大复兴的中国梦写入党章。四、党章根据我国社会主要矛盾的转化作出相应修改。五、推进国家治理体系和治理能力现代化写入党章。六、供给侧结构性改革、绿水青山就是金山银山写入党章。七、人类命运共同体、“一带一路”写入党章。八、全面从严治党、四个意识写入党章。九、“党是领导一切的”写入党章。十、实现巡视全覆盖、推进“两学一做”写入党章。ABD项正确，但不符合题意，因此不当选。

#### 10. 【答案】C

【解析】本题考查行政领导知识。示范式领导方式，是行政领导者通过自身的领导形象或身体力行，直接影响组织成员的一种领导方式。题干中“领导出现在疫情防控的基层一线”，属于示范式领导方式。因此，选择C选项。

【拓展】A项：激励式的领导方式，是行政领导者使用物质或精神的手段激发下属的工作积极性，达到决策目标的推进型领导方式。A项不符合题意，排除。

B项：强制式的领导方式，指行政领导者发出行政指令来约束或引导行政人员的言行。行政指令具有明显的强制色彩，直接以惩罚为外在特征。B项不符合题意，排除。

D项：启发式领导方式，指通过劝告、诱导、启发、建议等实施行政领导的方式。D项不符合题意，排除。

11. 【答案】D

【解析】本题考查宏观经济政策知识。财政政策是国家干预经济，实现宏观经济目标的工具。货币政策也就是金融政策，是指中央银行为实现其特定的经济目标而采用的各种控制和调节货币供应量和信用量的方针、政策和措施的总称。A项属于货币政策，故错误。其次，积极的财政政策需要减少税收、增加支出继而拉动经济增长，故BC项错误。因此，选择D选项。

【拓展】作为一种扩张性的宏观调控操作，积极财政政策的实际内容必然要落实于增加赤字、减少税收和扩大支出三个方面。

12. 【答案】D

【解析】本题考查唯物论知识。面对汹汹疫情，党中央国务院迅速作出部署，体现了物质决定意识。各级党委政府积极贯彻落实党中央的部署，确保人民群众的生命健康，继而打赢疫情防治战，体现了意识对物质具有能动的反作用，正确的意识对客观事物有积极的促进作用。因此，选择D选项。

【拓展】物质和意识的辩证关系①物质决定意识：要坚持一切从实际出发使主观符合客观，实事求是；（方法论）②意识对物质具有能动作用，人能够能动地认识世界和改造世界，正确的意识促进客观事物的发展，错误的意识阻碍客观事物的发展。

13. 【答案】D

【解析】本题考查中国特色社会主义知识并选错误项。2012年11月，党的十八大正式提出和确立了实现全面建成小康社会的新目标，要求全面把握机遇，沉着应对挑战，赢得主动，赢得优势，赢得未来，确保到2020年实现全面建成小康社会宏伟目标，并且从新的历史起点出发，规划了我国到2020年的宏伟发展蓝图，进一步明晰和推进了社会主义现代化目标的实现步骤和奋斗阶段。D项错误，但符合题意。因此，选择D选项。

【拓展】A项：1979年12月6日，邓小平在会见日本首相大平正芳时首次提出“小康之家”这样一个“中国式的四个现代化”的全新概念。此后，他在领导中国特色社会主义现代化建设的实践中反复论证，逐渐丰富、发展了这一思想，形成了他关于小康社会的理论。A项正确，但不符合题意，排除。

B项：1982年9月，党的十二大确定“从一九八一年到本世纪末的二十年，我国经济建设总的奋斗目标是，在不断提高经济效益的前提下，力争使全国工农业的年总产值翻两番”，实现了这个目标，“城乡人民的收入将成倍增长，人民的物质文化生活可以达到小康水平”。这是党的全国代表大会首次使用“小康”概念，并把它作为经济社会发展的阶段性标志。B项



正确，但不符合题意，排除。

C项：党的十六大提出了全面建设小康社会的奋斗目标，就是要在本世纪头二十年，集中力量，全面建设惠及十几亿人口的更高水平的小康社会，使经济更加发展、民主更加健全、科教更加进步、文化更加繁荣、社会更加和谐、人民生活更加殷实。C项正确，但不符合题意，排除。

14. 【答案】B

【解析】本题考查新时代中国特色社会主义思想知识。党的十九大报告深刻阐述了新时代中国共产党的历史使命，首次提出“四个伟大”：伟大斗争、伟大工程、伟大事业、伟大梦想。实现伟大梦想，必须进行伟大斗争，我们党要团结带领人民有效应对重大挑战、抵御重大风险、克服重大阻力、解决重大矛盾，必须进行具有许多新的历史特点的伟大斗争。实现伟大梦想，必须建设伟大工程，这个伟大工程就是我们党正在深入推进的党的建设新的伟大工程。实现伟大梦想，必须推进伟大事业，全党要更加自觉地增强道路自信、理论自信、制度自信、文化自信，始终坚持和发展中国特色社会主义。伟大事业指的就是：坚持和发展中国特色社会主义。因此，选择B选项。

【拓展】“四个伟大”是紧密联系、相互贯通、相互作用的，其中起决定性作用的是党的建设新的伟大工程。

15. 【答案】A

【解析】本题考查事业单位人事管理知识。根据《事业单位岗位设置管理试行办法》第三条，本办法所称岗位是指事业单位根据其社会功能、职责任务和工作需要设置的工作岗位，应具有明确的岗位名称、职责任务、工作标准和任职条件。

根据《事业单位岗位设置管理试行办法》第十三条，根据岗位性质、职责任务和任职条件，对事业单位管理岗位、专业技术岗位、工勤技能岗位分别划分通用的岗位等级。

因此，选择A选项。

【拓展】根据《事业单位岗位设置管理试行办法》第八条，事业单位岗位分为管理岗位、专业技术岗位和工勤技能岗位三种类别。

16. 【答案】B

【解析】本题考查科技史知识。两弹一星指的是核弹、导弹和人造卫星。核弹是原子弹和氢弹的合称，导弹是目标飞行器，“一星”则是人造地球卫星。因此，选择B选项。

【拓展】1960年11月5日，中国仿制的第一枚导弹发射成功，1964年10月16日15时中国第一

颗原子弹爆炸成功，使中国成为第五个有原子弹的国家；1967年6月17日上午8时中国第一颗氢弹空爆试验成功；1970年4月24日21时中国第一颗人造卫星发射成功，使中国成为第五个发射人造卫星的国家。中国的“两弹一星”是20世纪下半叶中华民族创建的辉煌伟业。

17. 【答案】B

【解析】本题考查新时代中国特色社会主义思想知识。十九大报告指出，加强人民当家作主制度保障。人民代表大会制度是坚持党的领导、人民当家作主、依法治国有机统一的根本政治制度安排，必须长期坚持、不断完善。要支持和保证人民通过人民代表大会行使国家权力。发挥人大及其常委会在立法工作中的主导作用，健全人大组织制度和工作制度，支持和保证人大依法行使立法权、监督权、决定权、任免权，更好发挥人大代表作用，使各级人大及其常委会成为全面担负起宪法法律赋予的各项职责的工作机关，成为同人民群众保持密切联系的代表机关。完善人大专门委员会设置，优化人大常委会和专门委员会组成人员结构。因此，选择B选项。

【拓展】人民代表大会制度是中国人民民主专政的政权组织形式，是中国的根本政治制度。

18. 【答案】D

【解析】本题考查经济体制和制度知识。经济体制改革的核心问题是处理好政府和市场的关系，使市场在资源配置中起决定性作用和更好发挥政府作用，这就需要政府创新社会管理，发挥社会组织在管理社会事务中的积极作用；重视市场监管，强化对市场主体、市场活动的监管。因此，选择D选项。

【拓展】市场发挥决定性调节作用离不开政府的宏观调控，不能让市场自主发挥作用。1说法错误。在现代市场经济中，政府是市场经济的宏观调控者、公共服务者、最大产品购买者。2说法错误。

19. 【答案】C

【解析】本题考查商品与货币知识。货币是商品经济内在矛盾发展的产物。货币的出现没有解决商品经济的内在矛盾，反而使这些矛盾进一步展开。货币的出现，使得整个商品世界分裂成两极：一极是商品，它们是表现为各种特殊的使用价值；另一极是货币，它代表着价值。这样，商品的内在矛盾，即使用价值和价值的矛盾，就转化为商品和货币的对立。这时，一切商品都必须通过交换，换成货币才能实现自己的价值。如果商品生产者不能卖出自己的商品，换成货币，他的生产就会受到严重影响。因此，选择C选项。

【拓展】使用价值和价值之间存在着对立统一的关系。其统一性表现在，价值的存在以使用

价值的存在为前提。没有使用价值的东西，不可能被用来交换，也就不会有价值；使用价值是价值的物质载体，价值寓于使用价值之中。其对立性表现在，任何一个人都不能同时拥有价值和使用价值。

20. 【答案】C

【解析】本题考查管理学基本原理知识。权变原理是指根据系统所处的内外环境因素，因势利导，随机应变，适时调整管理对策和管理方法的一种管理理论。管理无定式体现了权变原则。因此，选择C选项。

【拓展】A项：权责利原则是指管理过程中的权力、责任、利益既结合又统一的管理方式与过程。A项不符合题意，排除。

B项：系统原则是用来衡量决策是否能够保证整个被决策系统内外联系处于最佳状态。它强调决策对象的系统性，强调科学决策必须考虑所涉及的整个系统及与其相关的系统以及构成各个系统的相关环节，以免作出顾此失彼、因小失大的错误决策。B项不符合题意，排除。

D项：人本原则即是以人为中心，企业必须将理念当作一种管理工具来应用，开发和树立企业理念的根本目的在于激发企业员工的积极性和创造性，科学的企业理念及其有效的实施，将会使所有的企业员工得到尊重和信任，使企业拥有一种良好的氛围和环境。D项不符合题意，排除。

21. 【答案】C

【解析】本题考查文学常识。这句词出自宋代词人辛弃疾的《青玉案·元夕》。这首词作于南宋淳熙元年或淳熙二年，此词从极力渲染元宵节绚丽多彩的热闹场面入手，反衬出一个孤高淡泊、超群拔俗、不同于金翠脂粉的女性形象，寄托着作者政治失意后不愿与世俗同流合污的孤高品格。全词采用对比手法，上阕极写花灯耀眼、乐声盈耳的元夕盛况，下阕着意描写主人公在好女如云之中寻觅一位立于灯火零落处的孤高女子，构思精妙，语言精致，含蓄婉转，余味无穷。因此，选择C选项。

【拓展】辛弃疾，山东东路济南府历城县人。南宋官员、将领、文学家，豪放派词人，有“词中之龙”之称。与苏轼合称“苏辛”，与李清照并称“济南二安”。

22. 【答案】C

【解析】本题考查公文写作知识。根据《党政机关公文格式》7.3.3，正文。公文中结构层次序数依次可以用“一、”“（一）”“1.”“（1）”标注；一般第一层用黑体字、第二层用楷体字、第三层和第四层用仿宋体字标注。这五大部分用一级标题来显示即：一、二、三、

四、五。因此，选择C选项。

23. 【答案】B

【解析】本题考查公文文种知识。请示的特点：①一文一事。为了便于领导批复，请示行文必须一文一事。这就是说，每则请示只能要求上级批复一个事项，解决一个问题。

②请批对应。一请示，一批复。没有请示就没有批复。请示所涉及的问题，一般较紧迫，没有批复，下级机关就无法工作。因此，下级机关应及时就有关问题向上级机关请示，上级机关应及时批复。

③事前行文。请示应在问题发生或处理前行文，不可先斩后奏。

陈述性指的是报告，排除AC项，请示具有单一性而不是双向性，排除D项。

因此，选择B选项。

【拓展】根据《党政机关公文处理工作条例》第八条第十一项，请示。适用于向上级请求指示、批准。请示属于上行文。凡是本机关无权、无力决定和解决的事项可以向上级请示，而上级则应及时回复。是应用写作实践中的一种常用文体。请示可分为三种：请求指示的请示、请求批准的请示、请求批转的请示。

24. 【答案】B

【解析】本题考查管理学基本原理知识。“墨菲定律”是指事情往往会向你所想到的不好的方向发展，只要有这个可能性。“墨菲定律”的启示任何事都没有表面看起来那么简单；所有的事都会比你预计的时间长；会出错的事总会出错；如果你担心某种情况发生，那么它就更有可能会发生。题目中的例子体现了墨菲定律。B项正确。因此，选择B选项。

【拓展】A项：手表定律是指拥有两块以上的手表并不能帮人更准确的判断时间，反而会制造混乱，让看表的人失去对时间的判断。手表定理所指的另一层含义在于每个人都不能同时挑选两种不同的行为准则或者价值观念，否则那个人的行为将陷于混乱。A项不符合题意，排除。

C项：彼得原理是美国学者彼得在对组织中人员晋升的相关现象研究后得出的一个结论。在各种组织中，由于习惯于对在某个等级上称职的人员进行晋升提拔，因而雇员总是趋向于被晋升到其不称职的地位。彼得原理有时也被称为“向上爬”理论。这种现象在现实生活中无处不在：一名称职的教授被提升为大学校长后无法胜任；一个优秀的运动员被提升为分管体育的官员，导致无所作为。对一个组织而言，一旦相当部分人员被推到其不称职的级别，就会

造成组织的人浮于事，效率低下，导致平庸者出人头地，发展停滞。将一名职工晋升到一个无法很好发挥才能的岗位，不仅不是对本人的奖励，反而使其无法很好发挥才能，也给组织带来损失。C项不符合题意，排除。

D项：鳄鱼法则是假定一只鳄鱼咬住你的脚，如果你用手去试图挣脱你的脚，鳄鱼便会同时咬住你的脚与手。你愈挣扎，就被咬住得越多。所以，万一鳄鱼咬住你的脚，你唯一的机会就是牺牲一只脚。也就是说，当你知道自己犯错时，立即抽身离开，避免更大损失。D项不符合题意，排除。

25. 【答案】C

【解析】本题考查经济体制和制度知识。“股份制”亦称“股份经济”是指以入股方式把分散的，属于不同人所有的生产要素集中起来，统一使用，合理经营，自负盈亏，按股分红的一种经济组织形式。也是企业财产所有制的一种形式。股份制作为现代企业的一种资本组织形式，有利于所有权和经营权的分离，有利于提高企业和资本的运作效率。因此，选择C选项。

26. 【答案】C

【解析】本题考查唯物辩证法知识。在一次次战役中，人类社会不断积累经验，这说明矛盾是事物发展的源泉和动力，推动人们应对传染病传播能力的不断提高。题干中无法呈现矛盾的相互转化，D项排除；A项中的优点和缺点在题干中无法体现；题干中也没有呈现出量变和质变，B项排除。因此，选择C选项。

27. 【答案】A

【解析】本题考查民事法律行为知识。法律事件又分成社会事件和自然事件两种。前者如社会革命战争等，后者如人的生老病死自然灾害等，这两种事件对于特定的法律关系主体而言，都是不以其意志为转移的事件。但由于这些事件的出现，法律关系主体之间的权利与义务关系就有可能产生，也有可能发生变更，甚至完全归于消灭。例如，由于人的出生便产生了父母与子女间的抚养关系和监护关系，而人的死亡却导致抚养关系、夫妻关系或赡养关系的消灭和继承关系的产生等等。所以，题干中小李母亲的丧生导致的继承属于法律事件。因此，选择A选项。

【拓展】法律行为往往产生意定之债，比如：杀人产生侵权之债，无因管理产生无因管理之债，多找钱产生不当得利之债等。

28. 【答案】B

【解析】本题考查社会主义市场经济知识。建立现代企业制度是我国国有企业改革的方向，现代企业制度的基本特征是产权清晰、权责明确、政企分开、管理科学。因此，选择B选项。

【拓展】现代企业制度定义为以市场经济为基础，以企业法人制度为主体，以公司制度为核心，以产权清晰、权责明确、政企分开、管理科学为条件的新型企业制度。

29. 【答案】C

【解析】本题考查行政行为知识。具体行政行为，是指国家行政机关和行政机关工作人员、法律法规授权的组织、行政机关委托的组织、或者个人在行政管理活动中行使行政职权，针对特定的公民、法人或者其他组织，就特定的具体事项，作出的有关该公民、法人或者其他组织权利义务的单方行为。简而言之，即指行政机关行使行政权力，对特定的公民、法人和其他组织作出的有关其权利义务的单方行为。因此，选择C选项。

【拓展】A项：属于抽象行政行为。A项错误，排除。

B项：属于行政调解，行政调解不属于具体行政行为，因为行政调解虽然由行政机关主持，但是却不涉及行政权力的行使。在整个的行政调解过程中，行政机关始终处于“居中第三人”的地位，无论是程序的进行还是最终做成调解协议，行政机关始终与一个民事主体无异，并未运用行政权力。行政调解所遵循的是“自愿原则”，从调解的开始，进行到最后达成或不能达成调解协议，民事争议双方当事人的意志完全外于自治状态，他们可以不经调解程序或不达成调解协议而直接起诉，即使是已经达成了调解协议，该调解协议也不具强制执行力。B项错误，排除。

D项：属于刑法调整范围，不属于行政法调整。D项错误，排除。

30. 【答案】B

【解析】本题考查公文文种知识。根据《党政机关公文处理工作条例》第八条第八项，通知。适用于发布、传达要求下级机关执行和有关单位周知或者执行的事项，批转、转发公文。根据题意，市委办公室、市政府办公室准备向全市发文，适用的公文文种是通知。因此，选择B选项。

【拓展】A项：根据《党政机关公文处理工作条例》第八条第十二项，批复。适用于答复下级机关请示事项。A项不符合题意，排除。

C项：根据《党政机关公文处理工作条例》第八条第二项，决定。适用于对重要事项作出决策和部署、奖惩有关单位和人员、变更或者撤销下级机关不适当的决定事项。C项不符合题意，排除。

D项：根据《党政机关公文处理工作条例》第八条第九项，通报。适用于表彰先进、批评错误、传达重要精神和告知重要情况。D项不符合题意，排除。

31. 【答案】A

【解析】本题考查生活常识。首先我们查询本人信用报告是需要我们提供身份证有效的证明，身份证明一般是：二代身份证、军官证等。如果我们自己不能去查询的话，我们可以找人帮忙查，但是需要帮查询人带上之前的委托书。因为代理人员需要用到委托人签名，而且授权后的委托书必须是可查询到的，还需要代理人拿着自己的身份证件。最后，我们可以登录中国人民银行征信中心——个人信用信息平台，验证我们的身份就可以查询了。因此，选择A选项。

32. 【答案】B

【解析】本题考查法的制定知识。设区的市的人民代表大会及其常务委员会根据本市的具体情况和实际需要，在不同宪法、法律、行政法规和本省、自治区的地方性法规相抵触的前提下，可以对城乡建设与管理、环境保护、历史文化保护等方面的事项制定地方性法规，法律对设区的市制定地方性法规的事项另有规定的，从其规定。设区的市的地方性法规须报省、自治区的人民代表大会常务委员会批准后施行。因此，濮阳市人大常委会依法所制定的地方性法规，需要报河南省人大常委会批准后施行。因此，选择B选项。

【拓展】省、自治区的人民代表大会常务委员会对报请批准的地方性法规，应当对其合法性进行审查，同宪法、法律、行政法规和本省、自治区的地方性法规不抵触的，应当在四个月内予以批准。

33. 【答案】D

【解析】本题考查行政许可知识。《行政许可法》是继《行政诉讼法》、《国家赔偿法》、《行政处罚法》、《行政复议法》颁布实施之后又一部规范政府行为的重要法律，集中体现了现代政府行政为民的宗旨，体现了现代政府作为“服务型”政府的理念。因此，选择D选项。

【拓展】服务型政府是在公民本位、社会本位理念的指导下，在整个社会民主秩序的框架下，通过法定程序，按照公民意志建立起来的以为为人民服务为宗旨并承担着服务责任的政府。

34. 【答案】C

【解析】本题考查行政执行知识。行政执行也称行政实施，是公共行政学发展史上形成最早的概念。是行政机关及行政人员依法实施行政决策，以实现预测行政目标和社会目标的活动

总和。因此，选择C选项。

【拓展】A项：行政沟通是指在行政执行活动中，行政机构之间以及人员之间所作的信息上的传递交流与联系。A项不符合题意，排除。

B项：行政协调是指对行政管理工作加以调节，引导各行政组织之间、人员之间互相协作，互相配合，以便齐心协力共同实现行政决策目标的活动。B项不符合题意，排除。

D项：行政控制是指行政领导者和工作人员为了检查行政执行的进程和完成情况，纠正实施过程中的偏差，以确保实际工作与工作计划相一致而采取的措施。D项不符合题意，排除。

35. 【答案】C

【解析】本题考查生活常识。人被犬、猫抓伤、咬伤后，应该清创处理，并尽快注射狂犬病疫苗。人一旦被犬，猫抓伤，咬伤要用流水冲洗伤口。流水冲洗伤口大概半个小时，目的就是尽量冲掉病毒。然后可以尽快去医院打狂犬疫苗。如果伤口比较严重，还需要注射免疫球蛋白。因此，选择C选项。

36. 【答案】D

【解析】本题考查自然地理知识。我国位于北半球，从高纬度到低纬度即由北到南排列。从北到南即：沈阳、北京、福州和厦门。因此，选择D选项。

【拓展】A项：长春的纬度比沈阳高，太原的纬度比郑州的纬度高。A项错误。

B项：张家口比北京的纬度高。B项错误。

C项：郑州比成都的纬度高。C项错误。

37. 【答案】D

【解析】本题考查唯物辩证法知识并选错误项。“否极泰来”出自《周易》中的两个卦名。否：卦不顺利；泰：卦顺利；极：尽头。逆境达到极点，就会向顺境转化。指坏运到了头好运就来了。指的是矛盾双方在一定条件下可以相互转化而不是相互依存。因此，选择D选项。

【拓展】矛盾的同性和矛盾的斗争性。①矛盾的同性是指矛盾双方的相互依存、相互贯通。相互贯通有多种表现方式，主要的是相互转化或相互渗透。概而言之，同性有两个含义：一是共居，指矛盾双方在一定条件下共处一个统一体中，失去一方，另一方也不存在；二是在一定条件下可以相互转化。②矛盾的斗争性是指矛盾双方的相互排斥、相互冲突、相互否定、相互离异的趋势。

38. 【答案】A

【解析】本题考查计算机网络知识。PowerPoint中，插入组织结构图的操作方法是：单击“插



入”菜单，点击“组织结构图”，这样PPT页上将会出现一个基本的组织结构图。点击组织结构图的方框，输入内容。完成以后，点击整个组织结构图，在开始菜单里选择“字体”、字号，再拖动结构图进行大小调整。所以，正确的操作方法应为：“插入”→“图片”→“组织结构图”。因此，选择A选项。

39. 【答案】C

【解析】本题考查文学常识。说的三国演义中的曹操和刘备，这就是“青梅煮酒论英雄”的故事。当年刘备事业未竟之时，栖身于曹操，每日于自家园中种菜。曹操待刘备为上宾，梅子青青时节，曹操邀刘备在园中喝酒，问刘备当时天下谁是英雄，刘备随口说了几个，怕被曹操识破自己的韬晦之计，曹操说错了，当今英雄唯你和我，刘备大惊，酒杯落地，当时天空正好一个响雷，刘备推说是雷惊着自己才吓得杯子落地。因此，选择C选项。

【拓展】《三国演义》（全名为《三国志通俗演义》，又称《三国志演义》）是元末明初小说家罗贯中创作的长篇章回体历史演义小说。《三国演义》是中国文学史上第一部章回小说，是历史演义小说的开山之作，也是第一部文人长篇小说，中国古典四大名著之一。

40. 【答案】C

【解析】本题考查公文文种知识。奖惩性决定一般先简要叙述先进事迹或错误事实，然后写明组织的处理决定。因此，选择C选项。

【拓展】按照具体用途和内容的不同，可将决定分为以下四类：

（1）法规性决定。用于发布权力机关制定、修订或试行的法律文件以及由政府部门制定的行政法规，如《XX市人民政府关于修改的决定》。

（2）指挥性决定。用于对某个问题、某种事项、某种行动进行决策性的指挥部署，如《XX市政府关于加快全市工业发展的决定》。

（3）奖惩性决定。用于表彰或处分有关的单位或个人，如《关于表彰2009年度先进集体和先进个人的决定》。

（4）变更性决定。用于变更机构人事安排或撤销下级机关不适当的决定事项，如《国务院关于撤销XX同志XX省省长职务的决定》。

41. 【答案】D

【解析】本题考查中国特色社会主义知识。②项：十九大报告指出，经济保持中高速增长，对世界经济增长的贡献率不断提高。2021年1月18日，中国经济迎来重要里程碑。国家统计局发布数据，2020年，我国国内生产总值（GDP）首次突破100万亿元大关。②项正确。

④项：2021年2月25日，习近平《在全国脱贫攻坚总结表彰大会上的讲话》指出，我国脱贫攻坚战取得了全面胜利……区域性整体贫困得到解决，完成了消除绝对贫困的艰巨任务，创造了又一个彪炳史册的人间奇迹！④项正确。

因此，选择D选项。

【拓展】①项：党的十九届五中全会通过的《中共中央关于制定国民经济和社会发展第十四个五年规划和二〇三五年远景目标的建议》展望2035年，进一步明确了基本实现社会主义现代化的远景目标，基本实现国家治理体系和治理能力现代化，人民平等参与、平等发展权利得到充分保障，基本建成法治国家、法治政府、法治社会故①错误，AB项排除。

③项：2018年6月24日，中共中央、国务院发出《关于全面加强生态环境保护 坚决打好污染防治攻坚战的意见》。提出确保到2035年节约资源和保护生态环境的空间格局、产业结构、生产方式、生活方式总体形成，生态环境质量实现根本好转，美丽中国目标基本实现。③错误，C项排除。

#### 42. 【答案】B

【解析】本题考查行文规则知识。以下部门、机关和单位可以联合行文：

- (1) 同级政府、同级政府各部门可以联合行文；
- (2) 上级政府部门与下一级政府可以联合行文；
- (3) 政府与同级党委和军队机关可以联合行文；
- (4) 政府部门与相应的党组织和军队机关可以联合行文；
- (5) 政府部门与同级人民团体和具有行政职能的事业单位也可以联合行文。

A项错误妇联属于人民团体，应该和同级政府部门联合行文；C项省委组织部和市委组织部不属于同级级别；D项人常属于权力机关不能和发改委联合行文。因此，选择B选项。

【拓展】联合行文有两个条件：（一）涉及多方面和多部门的事，单方面或一个部门行文无效而必须联合行文；（二）联合行文者必须是同一级别的机关或部门。

#### 43. 【答案】A

【解析】本题考查人文地理知识。污水资源化又称废水回收，是把工业、农业和生活废水引到预定的净化系统中，采用物理的、化学的或生物的方法进行处理，使其达到可以重新利用标准的整个过程。污水资源化既属于“开源”又属于“节流”。因此，选择A选项。

【拓展】B项：收集雨水用于生产生活属于开源。B项不符合题意排除。

C项：改进灌溉技术属于节流。C项不符合题意排除。

D项：人工降雨属于开源。D项不符合题意排除。

44. 【答案】B【解析】本题考查国家赔偿知识。国家赔偿，又称国家侵权损害赔偿，是由国家对于行使公权力的侵权行为造成的损害后果承担赔偿责任的活动。国家赔偿制度的建立是我国在人权保障方面的一个重大进步，体现了现代法治的精神。因此，选择B选项。

45. 【答案】C

【解析】本题考查宏观经济知识。供给侧结构性改革的根本目的是提高社会生产力水平，落实好以人民为中心的发展思想。要在适度扩大总需求的同时，去产能、去库存、去杠杆、降成本、补短板，从生产领域加强优质供给，减少无效供给，扩大有效供给，提高供给结构适应性和灵活性，提高全要素生产率，使供给体系更好适应需求结构变化。因此，选择C选项。

【拓展】供给侧结构性改革旨在调整经济结构，使要素实现最优配置，提升经济增长的质量和数量。需求侧改革主要有投资、消费、出口三驾马车，供给侧则有劳动力、土地、资本、制度创造、创新等要素。

46. 【答案】B

【解析】本题考查中共党史知识。《七律·长征》是毛主席于1935年10月所作的一首七言律诗。这首诗写于率领中央红军越过岷山，长征即将结束。回顾长征一年来所战胜的无数艰难险阻，他满怀喜悦的战斗豪情。因此，选择B选项。

【拓展】红军长征一般指长征，土地革命战争时期，中国工农红军主力撤离长江南北各苏区，转战两年，到达陕甘苏区的战略转移行动。

47. 【答案】A

【解析】本题考查宏观经济政策知识。宏观调控的手段有三个：经济手段、法律手段和行政手段。行政手段是国家通过行政机构，采取带强制性的行政命令、指示、规定等措施，来调节和管理经济的手段。行政手段在现实生活中还是很常见的，比如工商局的检查，税务的查税，政府的命令等等。因此，选择A选项。

【拓展】经济手段：政府在自觉依据和运用价值规律的基础上借助于经济杠杆的调节作用，对国民经济进行宏观调控。经济杠杆是对社会经济活动进行宏观调控的价值形式和价值工具，主要包括价格、税收、信贷、工资等。

法律手段：政府依靠法制力量，通过经济立法和司法，运用经济法规来调节经济关系和经济活动，以达到宏观调控目标的一种手段。

48. 【答案】A

**【解析】**本题考查民事法律行为知识。根据《民法典》第一百五十一条，一方利用对方处于危困状态、缺乏判断能力等情形，致使民事法律行为成立时显失公平的，受损害方有权请求人民法院或者仲裁机构予以撤销。小张的父亲身患重病入院治疗急需费用，熟人小郭知道后提出以20万元价格购买小张家一间市值50万元的门面房，小张急需用钱无奈之下只好同意。属于趁人之危的情况，是可撤销的民事法律行为。因此，选择A选项。

**【拓展】**可撤销民事法律行为的情形：《民法典》第一百四十七条，基于重大误解实施的民事法律行为，行为人有权请求人民法院或者仲裁机构予以撤销。

《民法典》第一百四十八条，一方以欺诈手段，使对方在违背真实意思的情况下实施的民事法律行为，受欺诈方有权请求人民法院或者仲裁机构予以撤销。

《民法典》第一百四十九条，第三人实施欺诈行为，使一方在违背真实意思的情况下实施的民事法律行为，对方知道或者应当知道该欺诈行为的，受欺诈方有权请求人民法院或者仲裁机构予以撤销。

《民法典》第一百五十条，一方或者第三人以胁迫手段，使对方在违背真实意思的情况下实施的民事法律行为，受胁迫方有权请求人民法院或者仲裁机构予以撤销。

《民法典》第一百五十一条，一方利用对方处于危困状态、缺乏判断能力等情形，致使民事法律行为成立时显失公平的，受损害方有权请求人民法院或者仲裁机构予以撤销。

49. **【答案】**C

**【解析】**本题考查社会主义市场经济知识。在市场经济条件下，企业是独立自主、自负盈亏的经济实体，只有获得可持续利润的企业才能长久生存和发展，反之，就会因破产而被淘汰。体现了市场经济的优胜劣汰的功能。因此，选择C选项。

**【拓展】**A项：资源导向功能是指追求利益的动机会导向企业的各种决策，会直接导致社会的各种生产要素资源流向哪些行业和产品。A项错误，排除。

B项：利益刺激功能是指追求最大利益的动机会刺激商品生产者不断改进技术，加强经营管理，提高生产效率，从而推动企业不断发展。B项错误，排除。

D项：优化资源配置功能是指独立自主、自负盈亏的企业，为了盈利就会积极参与竞争，企业间的竞争便会使资源得到最佳配置，从而起到优化资源配置的作用。D项错误，排除。

50. **【答案】**C

**【解析】**本题考查宏观经济知识。财政收入相对量指标，是指一定时期内财政收入与有关经济指标的比率，通常用财政收入占国内生产总值的比重来表示。因此，选择C选项。

【拓展】国内生产总值，是一个国家（或地区）所有常住单位在一定时期内生产活动的最终成果。GDP是国民经济核算的核心指标，也是衡量一个国家或地区经济状况和发展水平的重要指标。

51. 【答案】B

【解析】本题考查中国特色社会主义知识。进博会进口满足多样化民生需求的消费品，进一步释放消费者的消费潜力，增强消费对经济发展的基础性作用。进口大量中高端消费品，倒逼我国企业转变经济发展方式，形成以技术、品牌、质量、服务为核心的竞争优势。进口智能及高端技术装备，有助于增加我国产业升级所需的技术、设备产品供给，夯实提高我国国民经济的物质技术基础。进口节能环保型产品，有助于减少对环境的破坏，推动我国经济的绿色发展。打造国际合作新平台，增强共同发展新动力，发展更高层次的开放型经济。①②④表述正确。因此，选择B选项。

【拓展】③项：不符合题干“积极意义”的表述，排除。

52. 【答案】D

【解析】本题考查民法知识并选错误项。根据《民法典》第五十四条，自然人从事工商业经营，经依法登记，为个体工商户。个体工商户可以起字号。AB项说法正确，但不符合题意，排除。根据《民法典》第五十六条第一款，个体工商户的债务，个人经营的，以个人财产承担；家庭经营的，以家庭财产承担；无法区分的，以家庭财产承担。C项正确，D项错误。因此，选择D选项。

53. 【答案】A

【解析】本题考查公文处理知识。根据《党政机关公文处理工作条例》第二十三条，公文办理包括收文办理、发文办理和整理归档。因此，选择A选项。

【拓展】收文办理主要程序是：（一）签收（二）登记（三）初审（四）承办（五）传阅（六）催办（七）答复

发文办理主要程序是：（一）复核（二）登记（三）印制（四）核发

54. 【答案】D

【解析】本题考查行政行为知识。授权监督原则指的是，授权者对被授权者在执行授权事务时进行监督，如被授权者违反授权范围，触犯法律、法令时，授权者有权纠正。因此，选择D选项。

【拓展】行政授权的原则：（1）逐级授权原则。授权者一般是对其下属按级别逐层授权，

只有特殊情况下才可越级授权。

(2) 权责一致原则。所授权限应与其所负责任统一。

(3) 授权适当原则。授权的范围、内容、人选、方式、期限、工作量等要符合有关法律、政策的规定；要从实际出发，考察被授权者的知识和能力，以利于行政事务的完成。

(4) 授权有限原则。授权者不可将自身不具有的职权或应当自己掌握的重大职权授予下级。

(5) 授权监督原则。授权者对被授权者在执行授权事务时进行监督，如被授权者违反授权范围，触犯法律、法令时，授权者有权纠正。

55. 【答案】B

【解析】本题考查管理学基本原理知识。产业结构政策是产业政策的重要组成部分，指一国政府依据本国在一定时期内产业结构的现状，遵循产业结构演进的一般规律和一定时期内的变化趋势，制定并实施的有关产业部门之间资源配置方式、产业间及产业部门间的比例关系，通过影响与推动产业结构的调整和优化，以促进产业结构向协调化和高度化方向发展的一系列政策措施的综合，它旨在促进本国产业结构优化，进而推动经济增长的政策体系。“大力发展入境旅游，积极发展国内旅游，适度发展出境旅游”属于现阶段我国实施的方针，符合产业政策的要求和目的。因此，选择B选项。

【拓展】A项：所谓产业组织政策，也便是政府为实现这一目标而对某一产业或企业采取的鼓励或限制性的政策措施。同时，因一般认为良好产业组织的形成需以市场结构合理、竞争适度为条件，因而，产业组织政策也被称为“禁止垄断政策”或“促进竞争政策”。A项不符合题意，排除。

C项：产业技术政策是指国家制定的用以引导、促进和干预产业技术进步的政策的总和。它以产业技术进步为直接的政策目标，是保障产业技术适度和有效发展的重要手段。C项不符合题意，排除。

56. 【答案】D

【解析】本题考查生活常识并选错误项。室内空气甲醛污染主要来源有：家具和织物、木制品填料、建筑来源、清洁剂、化妆品和个人用品等，其中主要是人造板材。1、室内装修所用的合成板材，如胶合板、细木工板、高中密度板、刨花板，这些板材中甲醛起胶合剂、防腐剂的作用，主要用于加强板材的硬度、防虫、防腐。板材中残留的和未参与反应的甲醛逐渐向周围环境释放，是形成室内空气中甲醛的主体。2、用合成板材制造的家具，厂家为了追求利润使用不合格的板材，再粘接贴面材料时使用不合格的胶水，造成家具中甲醛含量超

标。3、含有甲醛成分并有可能向外界散发的各类装饰材料，如壁纸、地毯、油漆、涂料等。  
4、燃烧后会散发甲醛的材料，如香烟及一些有机材料。化纤地毯、家具、化妆品均有可能。家用电器不含甲醛。家电一般会列出有毒物质表，有6种物质，但是没有甲醛。因此，选择D选项。

**【拓展】**甲醛是一种有机化学物质，化学式是HCHO或CH<sub>2</sub>O，分子量30.03，又称蚁醛。是无色有刺激性气体，对人眼、鼻等有刺激作用。易溶于水和乙醇。2017年10月27日，世界卫生组织国际癌症研究机构公布的致癌物清单中，将甲醛放在一类致癌物列表中。2019年7月23日，甲醛被列入有毒有害水污染物名录（第一批）。

57. **【答案】**B

**【解析】**本题考查唯物辩证法知识并选错误项。“是亦彼也，彼亦是也”意思：这个也是那个，那个也是这个。属于相对主义，是一种形而上学、唯心主义的哲学学说。因此，选择B选项。

**【拓展】**恩格斯总结唯物辩证法的三个基本规律是对立统一规律、质量互变规律、否定之否定规律。

58. **【答案】**A

**【解析】**本题考查社会主义市场经济知识。企业法人财产权的确立是现代企业制度的根本特征。因此，选择A选项。

**【拓展】**企业法人财产所有权是指法律赋予企业法人对自己的法定财产所应享有并行使的一切法定权利，其中包括占有权、使用权、处置权以及财产收益的分配权等。正因为拥有这些权利，才能使企业法人在市场竞争中，在社会经济活动中，有足够的力量享有一切有关的民事权利，承担一切有关的民事责任，并尽一切有关的民事义务。

59. **【答案】**D

**【解析】**本题考查合同法知识。根据《中华人民共和国民法典》第六百三十八条第一款，试用买卖的买受人在试用期内可以购买标的物，也可以拒绝购买。试用期限届满，买受人对是否购买标的物未作表示的，视为购买。因此，选择D选项。

**【拓展】**根据《中华人民共和国民法典》第六百三十八条第二款，试用买卖的买受人在试用期内已经支付部分价款或者对标的物实施出卖、出租、设立担保物权等行为的，视为同意购买。

60. **【答案】**C

【解析】本题考查公文写作知识并选错误项。请示结语的常规写法有：“当（妥、可）否，请批复（批示）”；“以上请示如无不妥，请批复（批准、审批）”；“特此请示，请批复（批示）”；“以上请示如无不妥，请转报……审批”等。因此，选择C选项。

【拓展】“是否同意，请尽快答复”，语气太直，甚至含有命令，强迫之意。不符合上行文的要求。

61. 【答案】B

【解析】本题考查宏观经济知识。国家的地位首先是由它的经济实力决定的，而大国的经济实力主要由制造业决定。因为制造业是一个国家的支柱产业。因此，选择C选项。

【拓展】2021年3月1日上午，工业和信息化部发布相关数据显示，2020年我国工业增加值达到31.31万亿元，连续11年位居世界第一制造业大国。

62. 【答案】A

【解析】本题考查生物医学知识。水源受到污染最先引起肠道传染病。因此，选择A选项。

【拓展】肠道是指大肠和小肠，是人体消化道的一部分。我们日常的饮用水及食物，如果被病原体所污染，那么这些被污染的水和食物，经过口腔进入肠道，这些病原体在肠道内繁殖且散发毒素，破坏肠粘膜组织，引起肠道功能紊乱和损害，严重影响身体健康，人体一旦被传染，患者由粪便中排出病原体，病原体将再次污染他人，这样的传染病就是肠道传染病。

63. 【答案】B

【解析】本题考查自然地理知识。在分层设色地形图上，平原一般用绿色表示，蓝色表示海洋，黄色和红色表示地势较高处。因此，选择B选项。

【拓展】分层设色以地貌等高线为依据，应用颜色的饱和度和亮度变换、按不同高程带的自然象征色设色，来表现地貌形态和高度分布的特征，这是中小比例尺一览性地图常用的表现形式。在等高线地形图上，以一定次序的颜色、色调的变化来显示地势的起伏，这样的地图就是分层设色地形图。

64. 【答案】A

【解析】本题考查新时代中国特色社会主义思想知识。绿水青山变成金山银山，最重要的还是人。人是生产力中最活跃的最根本的因素，人也是所有资源中最宝贵的资源，为此，怎样转变人的观念，提高人的素质，增强人的本领，发挥人的作用，是把绿水青山变成金山银山的重要一环。要把绿水青山变成金山银山，关键途径是转变发展理念。因此，选择A选项。

【拓展】规划先行，是既要金山银山，又要绿水青山的前提，也是让绿水青山变成金山银山



的顶层设计。

65. 【答案】D

【解析】本题考查物理化学知识。水体中过量的氮、磷等营养物质主要来自未加处理或处理不完全的工业废水和生活污水、有机垃圾和家畜家禽粪便以及农施化肥，其中最大的来源是农田上施用的大量化肥。因此，选择D选项。

【拓展】水体富营养化指的是水体中N、P等营养盐含量过多而引起的水质污染现象。其实质是由于营养盐的输入输出失去平衡性，从而导致水生态系统物种分布失衡，单一物种疯长，破坏了系统的物质与能量的流动，使整个水生态系统逐渐走向灭亡。

66. 【答案】B

【解析】本题考查公民的基本权利和义务知识。根据《中华人民共和国宪法》第三十三条第一款，凡具有中华人民共和国国籍的人都是中华人民共和国公民。因此，选择B选项。

67. 【答案】D

【解析】本题考查计算机网络知识。在IE浏览器中，如果要浏览刚刚看过的那一个Web页面，应该单击一下“后退”按钮。因此，选择D选项。

68. 【答案】C

【解析】本题考查社会主义市场经济知识。社会保障是通过国民收入的再分配所形成的一种分配关系。因此，选择C选项。

【拓展】社会保障是以国家或政府为主体，依据法律，通过国民收入的再分配，对公民在暂时或永久丧失劳动能力以及由于各种原因而导致生活困难时给予物质帮助，以保障其基本生活的制度。中国社会保障制度主要包括社会保险、社会救助、社会优抚和社会福利等内容。

69. 【答案】B

【解析】本题考查市场机制知识。猪肉价格持续上涨，会造成需求量减少，因为价格影响需求。另外，猪肉替代品的需求量会有所增加，因为猪肉价格上涨了，大家都不购买猪肉了，转而购买猪肉的替代品。猪肉的供应量会有所减少，因为购买的人少了。此外，猪肉制品的生产成本会有所增加。②③错误，①④项正确。

因此，选择B选项。

【拓展】替代品指能带给消费者近似的满足度的几种商品间具有能够相互替代的性质。当一种商品价格上升时，对另一种商品的需求就增加；反之，当一种商品价格下降时，对另一种商品的需求就减少。

70. 【答案】B

【解析】本题考查文化常识。“窗含西岭千秋雪”出自杜甫的《绝句》，全诗为“两个黄鹂鸣翠柳，一行白鹭上青天。窗含西岭千秋雪，门泊东吴万里船。”通过前两句“两个黄鹂鸣翠柳，一行白鹭上青天”可以看出，描写的是早春景象。千秋雪指西岭雪山上千年不化的积雪。因此，选择B选项。

【拓展】A项：出自杜甫的《客亭》，这句诗是写秋天清晨之景色。杜甫公元762年流落梓州，这年七月，杜甫送严武还朝，一直送到绵州奉济驿，正要回头，适徐知道在成都作乱，只好避往梓州。途中作此诗。这时他的家仍住在成都草堂。A项不符合题意，排除。

C项：出自唐代李白的《秋登宣城谢朓北楼》，一个晴朗的秋天的傍晚，诗人独自登上了谢公楼。岚光山影，景色十分明净。诗人凭高俯瞰，“江城”犹如在图画中一样。C项不符合题意，排除。

D项：出自宋代范仲淹的《苏幕遮·怀旧》。无边的秋色绵延伸展，融汇进流动不已的江水；浩渺波光的江面，笼罩着寒意凄清的烟雾，一片空濛，一派青翠。山峰，映照着落日的余辉；天宇，连接着大江的流水。无情的芳草啊，无边无际，绵延伸展，直到那连落日余辉都照射不到的遥遥无际的远方。D项不符合题意，排除。

71. 【答案】B

【解析】本题考查科技史知识。历史上首先发现“磁能生电”的科学家是法拉第。法拉第，英国物理学家、化学家，1831年他首次发现电磁感应现象，并进而得到产生交流电的方法，被称为“电学之父”和“交流电之父”。人们利用该实验原理发明了发电机。因此，选择B选项。

【拓展】A项：汉斯·奥斯特，丹麦物理学家、化学家。在物理学领域，他首先发现载流导线的电流会产生作用力于磁针，使磁针改变方向。在化学领域，铝元素是他最先发现的。A项错误。

C项：施旺，德国生理学家，细胞学说的创立者之一，普遍被认为是现代组织学（研究动植物组织结构）的创始人。他最重要的贡献是1839年发表的《关于动植物的结构和生长的一致性的显微研究》，在文中地指出动物和植物都是由细胞构成的。C项错误。

D项：乔治·西蒙·欧姆，德国物理学家。欧姆发现了电阻中电流与电压的正比关系，即著名的欧姆定律。电阻的国际单位制“欧姆”以他的名字命名。D项错误。

72. 【答案】B

【解析】本题考查物理化学知识。凸镜即凸面镜，也叫广角镜、反光镜、转弯镜。主要用于各种弯道、路口，可以扩大司机视野，及早发现弯道对面车辆，以减少交通事故的发生；也用于超市防盗，监视死角。汽车上的后视镜是凸镜面。因此，选择B选项。

【拓展】A项：凹面镜，即凹面的抛物面镜。平行光照于其上时，通过其反射而聚在镜面前的焦点上，反射面为凹面，焦点在镜前，当光源在焦点上，所发出的光反射后形成平行光束，也叫凹镜，会聚镜。A项错误。

C项：平面镜，指表面平整光滑且能够成像的物体。C项错误。

73. 【答案】D

【解析】本题考查生活常识并选错误项。口罩的防病毒效果与口罩薄厚没有直接必然的联系。冠状病毒的尺寸只有100纳米左右，但病毒在空气中都不是单个存在的，它们总是附着在一些微细颗粒物或打喷嚏形成的飞沫上。口罩如能滤除这些细小颗粒物及飞沫等，就能显著减少病毒的吸入。医用外科口罩的厚度较小，但其中间的熔喷非织造材料过滤效果却很高。熔喷非织造材料由超细聚丙烯纤维纵横交错层叠构成，并经过静电驻极整理，当口罩佩戴者吸入空气时，熔喷层通过惯性碰撞、拦截、扩散，尤其是静电吸引的机理，捕捉吸入空气中的微细颗粒物及飞沫等，从而防止病毒的侵入。因此，由表面阻水层、中间熔喷过滤层、贴肤吸湿层这三层构成的医用外科口罩，能有效阻挡病毒的吸入。

棉纱布口罩虽然由很多层纱布构成，显得很厚实，但其是没办法阻挡病毒入侵的。与熔喷非织造材料相比较，纱布的孔隙很大，惯性碰撞、拦截等机理难以发挥作用，而且无法静电驻极，不能滤除大部分微细颗粒物。另一方面，纱布通常由棉纤维制成，是亲水吸湿的，口罩佩戴者吸入空气时，部分飞沫被阻挡于口罩表层，然而，其会借着纤维的亲水性而向里渗透，因此，防病毒侵入的效果不好。

一次佩戴两个医用外科口罩，并不会提高拦截微细颗粒物和飞沫等的效率，反而导致呼吸阻力大大提高，使佩戴者感觉难以呼吸。由上分析可知，口罩厚度与过滤能力并不成正比，而且口罩厚了反而会增加呼吸阻力。

因此，选择D选项。

【拓展】口罩佩戴方法：

规范佩戴：口罩和面部之间不能有缝隙，整个佩戴过程应避免用手接触口罩外侧。

分清正反：大家佩戴的一次性使用医用口罩分为三层，最外层是阻水层，中间是过滤层，内层是吸湿层。

及时更换：通常情况下，一次性使用医用口罩和医用外科口罩均为限次使用，累计使用不超过8小时；职业暴露人员使用口罩不超过4小时。

禁止事项：不要拉到下巴、挂在胳膊上，不要碰到口罩外侧。

74. 【答案】D

【解析】本题考查文学常识。“无边落木萧萧下，不尽长江滚滚来”出自杜甫的《登高》。全文为：风急天高猿啸哀，渚清沙白鸟飞回。无边落木萧萧下，不尽长江滚滚来。万里悲秋常作客，百年多病独登台。艰难苦恨繁霜鬓，潦倒新停浊酒杯。因此，选择D选项。

【拓展】A项：出自张继《枫桥夜泊》。月落乌啼霜满天，江枫渔火对愁眠。姑苏城外寒山寺，夜半钟声到客船。“城头”应改为“城外”。A项错误。

B项：出自马致远《天净沙·秋思》。枯藤老树昏鸦，小桥流水人家，古道西风瘦马。夕阳西下，断肠人在天涯。“孤鸦”应改为“昏鸦”。B项错误。

C项：出自杜甫《春夜喜雨》。好雨知时节，当春乃发生。随风潜入夜，润物细无声。野径云俱黑，江船火独明。晓看红湿处，花重锦官城。“仍”应改为“乃”。C项错误。

75. 【答案】D

【解析】本题考查世界历史知识。公历是“公历纪元”的简称，是国际通行的纪年体系。以传说中耶稣基督的生年为公历元年（相当于中国西汉平帝元年）。公元常以A.D.（拉丁文Anno Domini的缩写，意为“主的生年”）表示，公元前则以B.C.（英文Before Christ的缩写，意为“基督以前”）表示。因此，选择D选项。

【拓展】A项：盖维斯·屋大维·奥古斯都，罗马帝国的第一位元首，元首政制的创始人，统治罗马长达40年，是世界历史上最为重要的人物之一。A项不符合题意，排除。

B项：穆罕默德，伊斯兰教先知。B项不符合题意，排除。

C项：释迦牟尼，佛教创始人。姓乔答摩，名悉达多。C项不符合题意，排除。

76. 【答案】A

【解析】本题考查行政法概述知识。行政法原则：第一，公平、公正原则，要平等对待行政相对人，不偏私，不歧视。违反此原则就表现为歧视对待，相同情况，差别对待；不同情况，相同对待。第二，考虑相关因素原则，行使行政自由裁量权时，只能考虑符合立法授权目的的各种因素，不得考虑不相关因素。违反此原则就表现为该考虑的不考虑，考虑了不该考虑的因素。第三，比例原则，行政机关采取的措施和手段应当是必要、适当的；应当避免采用损害行政相对人权益的方式，如果为达致行政目的必须对相对人的权益形成不利影响，那么

这种不利影响应当被限制在尽可能小的范围和限度内，并且两者应当处于适当的比例。违反此原则就表现为行政机关采取的措施和手段与针对的对象不相称，用“高射炮打小鸟”，“杀鸡”用了“宰牛刀”。因此，选择A选项。

【拓展】B项：程序正当原则是指行政机关在作出影响公民、法人或者其他组织权益的决定，尤其是不利决定时，必须遵循正当、公开的程序。具体要求为：行政公开；程序公正；公众参与。B项不符合题意，排除。

C项：合法行政原则，指行政机关和其他行政公务组织必须依法行使行政权或者从事行政管理活动。C项不符合题意，排除。

D项：诚实信用原则，基本内涵主要包括诚实守信和信赖保护两个方面。D项不符合题意，排除。

77. 【答案】C

【解析】本题考查新时代中国特色社会主义思想知识。十九大报告中指出，从十九大到二十大，是“两个一百年”奋斗目标的历史交汇期。我们既要全面建成小康社会、实现第一个百年奋斗目标，又要乘势而上开启全面建设社会主义现代化国家新征程，向第二个百年奋斗目标进军。因此，选择C选项。

78. 【答案】B

【解析】本题考查中共党史知识。1927年9月29日至10月3日，毛泽东在江西省永新县三湾村，领导了举世闻名的“三湾改编”，从政治上组织上保证了党对军队的绝对领导，是我党建设新型人民军队最早的一次成功探索和实践，标志着毛泽东建设人民军队思想的开始形成。因此，选择B选项。

【拓展】A项：井冈山会师，是指1928年4月28日（三月初九）毛泽东率领的秋收起义部队，和朱德、陈毅领导的湘南起义和南昌起义部分部队在井冈山（原宁冈县龙市镇）胜利会师，是中国人民解放军建军史上的重要历史事件。A项错误。

C项：古田会议是1929年12月28日至29日中国工农红军第四军召开的第九次党的代表大会，因会议在福建省上杭县古田村召开，史称“古田会议”。这次会议解决了中国共产党在中国特殊国情中建党、建军的历史性难题，对中国革命产生深远影响。C项错误。

D项：八七会议是大革命失败以后，中共中央于1927年8月7日在湖北汉口召开的紧急会议。会议批判和纠正了陈独秀右倾机会主义错误，撤销了他在党内的职务，选出了新的临时中央政治局，确定了土地革命和武装斗争的总方针。毛泽东出席了这次会议，并提出了著名的“枪

杆子里出政权”的论断。D项错误。

79. 【答案】A

【解析】本题考查中共党史知识。领导我们事业的核心力量是中国共产党，这一论断是毛泽东在中华人民共和国第一届全国人民代表大会第一次会议上中提出来的。因此，选择A选项。

80. 【答案】D

【解析】本题考查文化常识。岳麓书院位于湖南省长沙市湘江西岸的岳麓山东面山下，是中国古代传统书院建筑，属于中国历史上著名的四大书院之一。1988年，岳麓书院建筑群被国务院批准为第三批全国重点文物保护单位。“惟楚有材，于斯为盛”，这的确是岳麓书院的真实写照。因此，选择D选项。

【拓展】A项：白鹿书院，位于江西省九江市庐山五老峰南麓后屏山下，“始于唐、盛于宋，沿于明清”，已有1000多年。从方位格局上看，白鹿书院布局考究，为大四合院建筑群，建筑均坐北朝南；从建筑材质结构上看，白鹿书院建筑为石木或砖木结构，以明、清建筑为主，屋顶为人字形硬山顶，颇具清雅淡泊之气。A项错误。

B项：嵩阳书院，是中国古代高等学府，位于河南省郑州市登封市区北3千米峻极峰下。其建筑风格是研究中国古代书院建筑、教育制度以及儒家文化的“标本”。B项错误。

C项：应天府书院又称应天书院、睢阳书院、南京书院、南都书院、南京国子监，位于河南省商丘市睢阳区商丘古城南湖畔，是中国古代著名的四大书院之一，史载“州郡置学始于此”。C项错误。

81. 【答案】B

【解析】本题考查文化常识。有人给杨震送礼，杨震拒收，对方说无人知道，杨震说了这几句，意为“天知道，地知道，我知道，你知道，怎么说没人知道？”表现了杨震的清廉自律的品格。因此，选择B选项。

82. 【答案】B

【解析】本题考查宏观经济知识。将产业划分为资本密集型、劳动密集型和技术密集型的依据是产业对不同生产要素的依赖程度。因此，选择B选项。

83. 【答案】C

【解析】本题考查文化常识。最初的鼎是由远古时期陶制的食具演变而来的，即是由釜、陶支脚和灶的组合而成的。鼎的主要用途是烹煮食物，鼎的三条腿便是灶口和支架，腹下烧火，可以熬煮油烹食物。

自从青铜鼎出现后，它又多了一项功能，成为祭祀神灵的一种重要礼器。三代及秦汉延续两千多年，鼎一直是最常见和最神秘的礼器。鼎有三足的圆鼎和四足的方鼎两类，又可分有盖的和无盖的两种。

因此，选择C选项。

**【拓展】**鼎被视为传国重器、国家和权力的象征，“鼎”字也被赋予“显赫”、“尊贵”、“盛大”等引申意义，如：一言九鼎、大名鼎鼎、鼎盛时期、鼎力相助，等等。又是旌功记绩的礼器。周代的国君或王公大臣在重大庆典或接受赏赐时都要铸鼎，以记载盛况。

84. **【答案】**B

**【解析】**本题考查文化常识。白族妇女的头饰比较华丽，往往与其上身穿着相映成趣。最突出的是金花头饰的创新，这一顶漂亮的头饰囊括了大理风花雪月的优美景致。在白族妇女的头饰上，垂下的穗子代表下关的风；艳丽的花饰是上关的花，帽顶的洁白是苍山雪，弯弯的造型是洱海月。因此，选择B选项。

**【拓展】**白族是中国第15大少数民族，主要分布在云南、贵州、湖南等省，其中以云南省的白族人口最多，主要聚居在云南省大理白族自治州。白族是一个聚居程度较高的民族，有民家、勒墨、那马三大支系，受汉文化影响较深。

85. **【答案】**A

**【解析】**本题考查公民的基本权利和义务知识。根据《中华人民共和国宪法》第三十九条，中华人民共和国公民的住宅不受侵犯；禁止非法搜查或者非法侵入公民的住宅。因此，选择A选项。

**【拓展】**宪法是我国的根本大法，是治国安邦的总章程，是保持国家统一、民族团结、经济发展、社会进步和长治久安的法律基础，是中国共产党执政兴国、团结带领全国各族人民建设中国特色社会主义的法律保证。

86. **【答案】**C

**【解析】**本题考查省情知识。香港、澳门同处祖国的东南沿海，位置相同，但海运条件却有很大差异。香港的维多利亚海港水深港阔，终年不冻，是世界上三大天然良港之一，因而成为远东地区航运的中心。而澳门由于海水较浅，没有深水港口，航运地位远不如香港，对外贸易自然也就不如香港发达。香港经济比澳门发达的重要条件是香港有可以停泊海洋巨轮的天然良港。因此，选择C选项。

**【拓展】**香港，全称中华人民共和国香港特别行政区，位于中国南部、珠江口以东，西与澳

门隔海相望，北与深圳相邻，南临珠海万山群岛。香港是一座高度繁荣的自由港和国际大都市，与纽约、伦敦并称为“纽伦港”，是全球第三大金融中心，重要的国际金融、贸易、航运中心和国际创新科技中心，也是全球最自由经济体和最具竞争力城市之一，在世界享有极高声誉，被GaWC评为世界一线城市第三位。

87. 【答案】A

【解析】本题考查民事责任知识。根据《民法典》第一千二百五十八条，在公共场所或者道路上挖掘、修缮安装地下设施等造成他人损害，施工人不能证明已经设置明显标志和采取安全措施的，应当承担侵权责任。窨井等地下设施造成他人损害，管理人不能证明尽到管理职责的，应当承担侵权责任。根据《民法典》第一千一百九十一条第一款，用人单位的工作人员因执行工作任务造成他人损害的，由用人单位承担侵权责任。用人单位承担侵权责任后，可以向有故意或者重大过失的工作人员追偿。因此，选择A选项。

88. 【答案】D

【解析】本题考查人文地理知识。斯拉夫式教堂建筑的早期代表有建于1037年的基辅索菲亚大教堂和建于1045年的诺夫哥罗德索菲亚大教堂，而其建筑精品则包括建于1479年的沃洛科拉姆斯基约瑟夫修道院教堂群体建筑、建于1475年的莫斯科克里姆林宫内的圣母升天大教堂和建于1554年的莫斯科升天瓦西里大教堂等。因此，选择D选项。

【拓展】A项：圣保罗教堂，指城外圣保禄大殿，位于意大利罗马，是罗马天主教的四座特级宗座圣殿之一。另外三座为圣若望拉特朗大殿、圣伯多禄大殿及圣母大殿。城外圣保禄大殿由罗马皇帝君士坦丁一世下令建立，而这座教堂就建于圣保罗埋葬地的上方。A项不符合题意，排除。

B项：巴黎圣母院大教堂，正式名称巴黎圣母主教座堂，是一座位于塞纳河畔、法国巴黎市中心、西堤岛上的哥特式基督教教堂建筑，是天主教巴黎总教区的主教座堂。它的地位、历史价值无与伦比，是历史上最为辉煌的建筑之一。B项不符合题意，排除。

C项：科隆大教堂，是位于德国科隆的一座天主教主教座堂，是科隆市的标志性建筑物。在所有教堂中，它的高度居德国第二（仅次于乌尔姆市的乌尔姆大教堂），世界第三，论规模，它是欧洲北部最大的教堂，集宏伟与细腻于一身，它被誉为哥特式教堂建筑中最完美的典范。C项不符合题意，排除。

89. 【答案】A

【解析】本题考查文学常识。《三国演义》（全名为《三国志通俗演义》，又称《三国志演



义》)是元末明初小说家罗贯中创作的中国文学史上第一部章回小说,是历史演义小说的开山之作,也是第一部文人长篇小说,被列为中国古典四大名著之一。因此,选择A选项。

【拓展】B项:《水浒传》是元末明初施耐庵(现存刊本署名大多有施耐庵、罗贯中两人中的一人,或两人皆有)编著的章回体长篇小说。《水浒传》不是第一部章回体小说。B项不符合题意,排除。

C项:《红楼梦》,中国古代章回体长篇小说,中国古典四大名著之一,一般认为是清代作家曹雪芹所著。《红楼梦》不是第一部章回体小说。C项不符合题意,排除。

D项:《西游记》是中国古代第一部浪漫主义章回体长篇神魔小说。现存明刊百回本《西游记》均无作者署名。清代学者吴玉搢等首先提出《西游记》作者是明代吴承恩。《西游记》不是第一部章回体小说。D项不符合题意,排除。

90. 【答案】B

【解析】本题考查文化常识并选错误项。

A项:及笄之年,意思是指女子满了15岁。形容古代女子已到了结婚的年龄。出自《礼记·内则》。A项正确,排除。

B项:半老徐娘:指30岁(女),故事出自南朝梁元帝妃子徐昭佩的故事,B项错误,当选。

C项:古时汉族男子20岁称弱冠。这时行冠礼,即戴上表示已成人的帽子,以示成年,但体犹未壮,还比较年少,故称“弱”。冠,帽子,指代成年。后世泛指男子二十左右的年纪,不能用于女子。C项正确,排除。

D项:期颐之年,出自《礼记·曲礼上》,用以指活到百岁之人。D项正确,排除。

因此,选择B选项。

【拓展】襁褓:指不满周岁;孩提:指2~3岁;髫年:指女孩7岁;韶年:指男孩8岁;总角:幼年泛称;黄口:指10岁以下;金钗之年:指12岁(女);豆蔻年华:指13岁(女);舞勺之年:指13~15岁;束髮:指青少年。一般指15岁左右,这时应该学会各种技艺;及笄之年:指15岁(女);破瓜年华、碧玉年华:指16岁(女);舞象之年:指15~20岁;桃李年华:指20岁(女);弱冠:指20岁(男);花信年华:指24岁(女);摽梅之年:指到了出嫁的年龄;待年:指女子成年待嫁,又称「待字」;半老徐娘:指30岁(女);而立之年:指30岁(男);不惑之年、强壮之年:指40岁(男);年逾半百、知非之年、知命之年、艾服之年、大衍之年:指50岁;花甲、平头甲子、耳顺之年、杖乡之年:指60岁;古稀、杖国之年、致事之年、致政之年:指70岁;皓首:指老年,又称「白首」;杖朝之年:指80岁;耄耋之

年：指80~90岁；黄发：指长寿老人；鲐背：指长寿老人；期颐：指百岁。

二、多选题（每道题1.1分，少选扣0.5分，多选、错选不得分。共20题，22分）

91. 【答案】ACD

【解析】本题考查时事政治知识。2020年4月20日，国家发改委首次明确新型基础设施的范围，国家发改委相关负责人表示，初步研究认为，新型基础设施是以新发展理念为引领，以技术创新为驱动，以信息网络为基础，面向高质量发展需要，提供数字转型、智能升级、融合创新等服务的基础设施体系。目前来看，新型基础设施主要包括3个方面内容：①信息基础设施；②融合基础设施；③创新基础设施。因此，选择ACD选项。

【拓展】新型基础设施建设（简称：新基建），主要包括5G基站建设、特高压、城际高速铁路和城市轨道交通、新能源汽车充电桩、大数据中心、人工智能、工业互联网七大领域，涉及诸多产业链。

92. 【答案】ABC

【解析】本题考查计算机网络知识。在EXCEL中不必进行编程就能对工作表中的数据进行检索、分类、排序、筛选等操作，利用系统提供的函数可完成各种数据的分析。数据管理启动EXCEL之后，屏幕上显示由横竖线组成的空白表格，可以直接填入数据，就可形成现实生活中的各种表格。所以ABC正确。D文字处理是WORD的功能，排除。因此，选择ABC选项。

【拓展】EXCEL常用快捷键：全选：Ctrl+A；查找：Ctrl+F；替换：Ctrl+H；复制：Ctrl+C；粘贴：Ctrl+V；撤销：Ctrl+Z；定位：Ctrl+G；保存：Ctrl+S；剪切：Ctrl+X；加粗：Ctrl+B。

93. 【答案】BCD

【解析】本题考查时事政治知识。我国制造业大而不强，问题依然突出：（1）缺乏国际上有影响力的大型跨国公司和品牌企业；（2）自主创新能力还不足，关键核心技术受制于人，中国制造仍处于价值链中低端；（3）产业结构不合理，高端装备制造业和生产性服务业发展滞后；（4）产业布局存在同质化竞争，产业层次和核心竞争力亟待提高；（5）人口红利消失，低成本优势不断减弱。因此，选择BCD选项。

【拓展】A项：“部分行业重复建设和产能过剩”和自主研发能力无关。A项错误。

94. 【答案】ABD

【解析】本题考查公文文种知识。根据《党政机关公文处理工作条例》第八条第十项，报告。适用于向上级机关汇报工作、反映情况，回复上级机关的询问。因此，选择ABD选项。

【拓展】C项：根据《党政机关公文处理工作条例》第八条第十一项，请示。适用于向上级机关请求指示、批准。C项适用请示文种。C项错误。

95. 【答案】AD

【解析】本题考查文学常识。A项：商鞅，战国时期政治家、改革家、思想家、军事家，法家代表人物，商鞅辅佐秦孝公，积极实行变法，使秦国成为富裕强大的国家，史称“商鞅变法”。A项符合题意，当选。

D项：韩非，中国古代思想家、哲学家和散文家，法家学派代表人物。韩非是法家思想之集大成者。D项符合题意，当选。

因此，选择AD选项。

【拓展】B项：墨子，名翟，春秋末期战国初期宋国人，墨家学派创始人和主要代表人物。提出了“兼爱”“非攻”“尚贤”“尚同”“天志”“明鬼”“非命”“非乐”“节葬”“节用”等观点，以兼爱为核心，以节用、尚贤为支点，创立了以几何学、物理学、光学为突出成就的一整套科学理论。B项不符合题意，不当选。

C项：荀子，战国末期赵国人。著名思想家、文学家、政治家，世人尊称“荀卿”。荀子对儒家思想有所发展，在人性问题上，提倡性恶论，主张人性有恶，否认天赋的道德观念，强调后天环境和教育对人的影响。C项不符合题意，不当选。

96. 【答案】ABCD

【解析】本题考查行政管理知识。行政协调应坚持以下基本原则：（1）统筹兼顾原则；（2）异中求和原则；（3）公正无偏、积极主动的原则；（4）协调于初始阶段的原则。因此，选择ABCD选项。

【拓展】行政协调：是指调整行政系统内各机构之间、人员之间、行政运行各环节之间的关系，以及行政系统与行政环境之间的关系，以提高行政效能，实现行政目标的行为。

97. 【答案】BCD

【解析】本题考查唯物论知识。顺势而为可以通俗地理解为做事要顺应潮流，不要逆势而行。有时在特定的语境当中也包含劝慰放弃难以达成的目标的寓意，或者还有留得青山在不愁没柴烧之意。BC项正确。乘势而上指的是抓住规律完成目标，即在规律的指导下发挥主观能动性，D项正确。因此，选择BCD选项。

【拓展】A项：规律具有客观性，不以人的意志为转移，所以不能改造。A项错误，排除。

98. 【答案】ABD

【解析】本题考查生活常识。如果在刚落入水中时，车内人员一定要保持冷静，不要惊慌，第一时间打开安全带、车门，因为打开车门逃生是最安全快捷的方式。如果在落水初期错过逃生时机，可以利用驾驶室尚未完全进水的宝贵时间，让水进入车内，等车内外水位同等，内外水压相等时，迅速打开车门逃生。AD项正确。

如果没有在第一时间打开车门，随着大量的水进入到车内，此时车内的电路系统很可能就会失灵，车门车窗就打不开了。此时可以利用车内尖锐物品击碎车窗逃生，最好的工具就是安全锤。在使用安全锤时一定要注意，最好马上打破还露出水面的那扇窗，一般来说就是侧后窗，另外要敲打侧窗玻璃的边缘和四角，不要敲打玻璃的中间部分。B项正确，C项错误。因此，选择ABD选项。

【拓展】前挡风玻璃较后挡风玻璃，边窗玻璃要牢固的多，在汽车设计时，前挡风玻璃就有防止发生交通事故猛烈撞击，而导致玻璃大面积脱落伤害驾驶员和乘客的功能，所以在短时间内敲碎前挡风玻璃，又要有足够的大小使人穿洞而出几乎是不可能的。所以我们要选择相对容易碎的边窗玻璃来敲碎。

99. 【答案】ABD

【解析】本题考查党政专题知识。蓝天、碧水、净土三大保卫战，蓝天针对的是大气污染，碧水针对的是水污染，净土针对的是土壤污染。因此，选择ABD选项。

【拓展】重金属污染指由重金属或其化合物造成的环境污染。主要由采矿、废气排放、污水灌溉和使用重金属超标制品等人为因素所致。重金属污染主要表现在水污染中，还有一部分是在大气和固体废物中。

100. 【答案】ABCD

【解析】本题考查中国特色社会主义知识。十九届四中全会指出：中国社会主义初级阶段的基本经济制度包括社会主义公有制为主体、多种所有制经济共同发展，按劳分配为主体、多种分配方式并存和社会主义市场经济体制。因此，选择ABCD选项。

【拓展】中国社会主义初级阶段基本制度还包括共产党领导的多党合作和政治协商制度、民族区域自治制度、基层群众性自治制度等。

101. 【答案】CD

【解析】本题考查中国历史知识。靖康之变是指靖康二年，金朝南下攻取北宋首都东京，掳走徽、钦二帝，导致北宋灭亡的历史事件。又称靖康之乱、靖康之难、靖康之祸。与少数民族有关，C项符合题意。土木之变，指发生于明朝正统十四年（1449年9月1日）第四次明英

宗北伐时，朱祁镇因情报失灵兵败瓦刺的事变。D项符合题意。因此，选择CD选项。

**【拓展】A项：**玄武门之变：唐高祖武德九年六月初四（公元626年7月2日），由当时唐高祖李渊次子秦王李世民在唐王朝的首都长安城（今陕西省西安）太极宫的北宫门——玄武门附近发动的一次政变。A项不符合题意，排除。

**B项：**陈桥兵变：960年正月初一（1月31日），传闻契丹联合北汉南下攻周，宰相范质等未辨真伪，急遣赵匡胤统率诸军北上御敌。周军行至陈桥驿，赵匡胤和赵普等密谋策划，发动兵变，众将以黄袍加在赵匡胤身上，拥立他为皇帝。B项不符合题意，排除。

102. **【答案】AB**

**【解析】**本题考查自然地理知识。在我国陆上邻国中，俄罗斯与我国的疆界被蒙古隔断，形成不连续的疆界，另一个国家是印度，被尼泊尔和不丹两国隔断。因此，选择AB选项。

**【拓展】**我国14个陆上邻国：朝鲜、蒙古、俄罗斯、哈萨克斯坦、吉尔吉斯斯坦、塔吉克斯坦、阿富汗、巴基斯坦、印度、尼泊尔、不丹、缅甸、老挝、越南。

103. **【答案】BC**

**【解析】**本题考查文化常识。希腊人在民主自由和激烈竞争的环境中不仅发现、孕育和创造了美，而且也创造了神，在希腊人的心目中最美好的人就是神，因此希腊人尊重人，把人提高到神的高度加以肯定，神和人是同形同性，希腊人把强健的身体看成是一切善与美的本原，而把希腊神话视为艺术的精神本源，正如马克思所指出的：“希腊神话不仅是希腊艺术的宝库，而且是它的土壤”。所以希腊艺术主要成就表现在神与人合一的雕刻和神庙建筑。因此，选择BC选项。

**【拓展】**希腊三面临海，北面连接欧洲大陆。境内多天然良港，可以经过地中海通向世界各地，为航海和对外贸易提供了极为有利的自然环境，内陆多山，土地贫瘠，但是盛产大理石，为雕刻艺术提供了极方便的物质材料。

104. **【答案】ABC**

**【解析】**本题考查物理化学知识。A项：“日照香炉生紫烟”，紫烟的产生只是香炉峰的水受热在液态和气态间的两态变化，并没产生新物质，所以是物理变化。B项：“宝剑锋从磨砺来”指经过了磨砺才得来的，是物理现象。C项：“小小秤砣压千金”指的是杠杆原理，是物理现象。因此，选择ABC选项。

**【拓展】**D项：“百炼成钢绕指柔”指铁经过反复锤炼才成为坚韧的钢，是化学现象。铁水中含有C、S、P等杂质，影响铁的强度和脆性等，需要对铁水进行再冶炼，以去除上述杂质，

并加入Si、Mn等，调整其成分。对铁水进行重新冶炼以调整其成分的过程叫作炼钢。D项错误。

105. 【答案】ABC

【解析】本题考查世界历史知识。地理大发现，又名探索时代或发现时代、新航路的开辟，是15世纪到17世纪，欧洲的船队出现在世界各处的海洋上，寻找着新的贸易路线和贸易伙伴，以发展欧洲新生的资本主义。

人物	时间	资助国	航线	备注
迪亚士	1487年	葡萄牙	葡萄牙→好望角	最早开辟新航路
哥伦布	1492年	西班牙	西班牙→大西洋→古巴、海地	发现美洲新大陆
达·伽马	1497年	葡萄牙	葡→好望角→印度洋→印度	最早到达东方
麦哲伦	1519年	西班牙	环球航行	环球航行第一人

因此，选择ABC选项。

【拓展】D项：郑和下西洋是明代永乐、宣德年间的一场海上远航活动，首次航行始于永乐三年（1405年），末次航行结束于宣德八年（1433年），共计七次。郑和下西洋是中国古代规模最大、船只和海员最多、时间最久的海上航行，也是15世纪末欧洲的地理大发现的航行以前世界历史上规模最大的一系列海上探险。D项不符合题意，排除。

106. 【答案】AC

【解析】本题考查文学常识。A项：“天街小雨润如酥，草色遥看近却无”诗句出自唐代诗人韩愈的《早春呈水部张十八员外》，描写了春雨。A项符合题意，当选。

C项：“细雨湿衣看不见，闲花落地听无声”出自盛唐刘长卿的《别严士元》，此诗的前两句是“春风倚棹阖闾城，水国春寒阴复晴”描写的是春雨。C项符合题意，当选。

因此，选择AC选项。

【拓展】B项：“黑云翻墨未遮山，白雨跳珠乱入船”出自宋朝诗人苏轼的古诗作品《六月二十七日望湖楼醉书》，描写的是夏雨。B项不符合题意，排除。

D项：“麦随风里熟，梅逐雨中黄”出自北周·庾信《奉和夏日应令》，描写的是夏雨。D项不符合题意，排除。

107. 【答案】ACD

【解析】本题考查公务员法知识。根据《公务员法》第七十六条，公务员执行公务时，有下列情形之一的，应当回避（一）涉及本人利害关系的；（二）涉及与本人有本法第七十四条

第一款所列亲属关系人员的利害关系的；（三）其他可能影响公正执行公务的。

根据《公务员法》第七十四条，公务员之间有夫妻关系、直系血亲关系、三代以内旁系血亲关系以及近姻亲关系的，不得在同一机关双方直接隶属于同一领导人员的职位或者有直接上下级领导关系的职位工作，也不得在其中一方担任领导职务的机关从事组织、人事、纪检、监察、审计和财务工作。

因此，选择ACD选项。

108. 【答案】AC

【解析】本题考查行政法知识。公安机关属于行政机关，公安机关对违反治安管理或者其他公安行政管理法律、法规的个人或者组织，依法可以实施行政行为。AC项行政强制措施、行政处罚，属于行政行为。因此，选择AC选项。

【拓展】根据《刑事诉讼法》第八十一条，对有证据证明有犯罪事实，可能判处徒刑以上刑罚的犯罪嫌疑人、被告人，采取取保候审尚不足以防止发生下列社会危险性的，应当予以逮捕。根据《刑事诉讼法》第八十二条，公安机关对于现行犯或者重大嫌疑分子，如果有下列情形之一的，可以先行拘留。可知，刑事拘留和逮捕属于刑事强制措施，与治安管理法及行政法无关。

109. 【答案】ABCD

【解析】本题考查行政管理知识。工作人员的办事能力主要体现在：一是通晓办事程序，能独立完成上级交办的事项；二是灵活变通能力，在不违反原则的前提下，把原则性和灵活性结合起来；三是要善于区别事情的轻重缓急，主次分明；四是随机应变能力。因此，选择ABCD选项。

110. 2020年政府工作报告中提到积极的财政政策要更加积极有作为，下列各项措施中属于积极的财政主要措施的是：

- A. 财政补贴
- B. 降低税率
- C. 降低存款税率
- D. 降低利率

110. 【答案】AB

【解析】本题考查宏观经济政策知识。积极的财政政策指通过财政投融资进行国家基本建设与基础设施建设，调整经济结构，引导、推动、扶持产业升级，形成新的经济增长点，促进

投资，增加就业，扩大内需，使本国经济平衡可持续发展。积极的财政政策需要增加市场的货币量，财政补贴、降低税率都可以增加货币量。CD是货币政策，排除。因此，选择AB选项。

### 三、判断题（10题，每道题0.6分，共6分）

#### 111. 【答案】B

【解析】本题考查新时代中国特色社会主义思想知识。十九大报告中提到：我国社会主要矛盾的变化，没有改变我们对我国社会主义所处历史阶段的判断，我国仍处于并将长期处于社会主义初级阶段的基本国情没有变，我国是世界最大发展中国家的国际地位没有变。因此，本题错误。

【拓展】社会主义初级阶段的论断包括两层涵义：一是我国已经进入社会主义社会，我们必须坚持而不能离开社会主义；二是我国的社会主义社会正处于并将长期处于初级阶段。

#### 112. 【答案】B

【解析】本题考查生活常识。上下楼梯，一般应靠右而行；为人引路时，应走在左前位置，并伸出右手作引导状。因此，本题错误。

【拓展】引路：在为客人引导时，应走在客人左前方二、三步前，让客人走在路中央，并适当地做些介绍；在楼梯间引路时，让客人走在右侧，引路人走在左侧，拐弯或有楼梯台阶的地方应使用手势，提醒客人“这边请”或“注意楼梯”。

#### 113. 【答案】B

【解析】本题考查唯物辩证法知识。坚持两点论就是既要看到主要矛盾、主要方面，也要看到次要矛盾、次要方面；坚持重点论就是要优先抓住主要矛盾和主要方面。因此，本题错误。

#### 114. 【答案】A

【解析】本题考查行政决策知识。比较是指方案提出过程是经过系统分析和综合，确定多个达到预定目标的方案；优选是指从多个备选方案中选择满意方案的决断过程。由于任何决策的后果均有利弊，所以决策者只能在方案的利弊之间进行合理选择。最适当的方案是满意的方案，而不是最优的方案。因此，本题正确。

#### 115. 【答案】A

【解析】本题考查计算机网络知识。单击“视图”面板，在“显示/隐藏”组中勾选“标尺”，这时word文档主页面出现了标尺。把鼠标移到标尺上的页面的边缘时，当光标变成双向箭头时，按下鼠标左键，拖动鼠标，可以调整页面的宽度。因此，本题正确。



116. 【答案】B

【解析】本题考查宏观经济概述知识。通货膨胀是造成一国货币贬值的物价上涨。通货膨胀和一般物价上涨的本质区别：一般物价上涨是指某个、某些商品因为供求失衡造成物价暂时、局部、可逆的上涨，不会造成货币贬值；通货膨胀则是能够造成一国货币贬值的该国国内主要商品的物价持续、普遍、不可逆的上涨。因此，本题错误。

117. 【答案】B

【解析】本题考查文学常识。《史记》，二十四史之一，最初称为《太史公书》或《太史公记》、《太史记》，是西汉史学家司马迁撰写的纪传体史书，是中国历史上第一部纪传体通史，记载了上至上古传说中的黄帝时代，下至汉武帝太初四年间共3000多年的历史。因此，本题错误。

【拓展】《史记》被列为“二十四史”之首，与《汉书》、《后汉书》、《三国志》合称“前四史”，对后世史学和文学的发展都产生了深远影响。东汉史学家班固的《汉书》开创了我国断代的纪传体史书体系。

118. 【答案】A

【解析】本题考查行政处罚知识。罚款属于行政处罚，行政处罚是行政制裁的一种。因此，本题正确。

【拓展】根据《中华人民共和国行政处罚法》第九条，行政处罚的种类：

- (一) 警告、通报批评；
- (二) 罚款、没收违法所得、没收非法财物；
- (三) 暂扣许可证件、降低资质等级、吊销许可证件；
- (四) 限制开展生产经营活动、责令停产停业、责令关闭、限制从业；
- (五) 行政拘留；
- (六) 法律、行政法规规定的其他行政处罚。

119. 【答案】B

【解析】本题考查民事主体知识。根据《民法典》第十五条，自然人的出生时间和死亡时间，以出生证明、死亡证明记载的时间为准；没有出生证明、死亡证明的，以户籍登记或者其他有效身份登记记载的时间为准。有其他证据足以推翻以上记载时间的，以该证据证明的时间为准。所以，“身份证与户口簿记载的出生日期不相符时，以户口簿记载的出生日期为主。”因此，本题错误。

120. 【答案】B

【解析】本题考查生物医学知识。KN95口罩分为带呼吸阀和不带呼吸阀。只要是合格产品，同等防护级别的口罩，无论带不带呼吸阀，它的防护效果都是一样的，它们的区别在于呼吸的阻力和佩戴时的舒适感。因此，本题错误。

【拓展】佩戴不带呼吸阀的口罩，时间一长，口罩里可能会有水珠，呼吸时热量积聚，呼吸阻力增大，并伴有不舒适感，这种情况下，可尝试购买带呼吸阀的N95口罩。

## 套卷八

### 一、单选题(共 60 题，每小题 0.9 分，共 54 分)

1. 2021 年 8 月 31 日，习近平总书记主持召开中央全面深化改革委员会第二十一次会议时强调，强化反垄断、深入推进公平竞争政策实施，是完善社会主义市场经济体制的内在要求。要从构建新发展格局、推动高质量发展、促进共同富裕的战略高度出发，促进形成公平竞争的市场环境，为各类市场主体特别是（ ）创造广阔的发展空间，更好保护消费者权益。

A.民营企业

B.中小企业

C.大型企业

D.国有企业

【答案】B

【解析】第一步，本题考查时事热点知识。

第二步，习近平在主持会议时强调，强化反垄断、深入推进公平竞争政策实施，是完善社会主义市场经济体制的内在要求。要从构建新发展格局、推动高质量发展、促进共同富裕的战略高度出发，促进形成公平竞争的市场环境，为各类市场

主体特别是中小企业创造广阔的发展空间，更好保护消费者权益。国家储备是国家治理的重要物质基础，要从体制机制层面加强战略和应急物资储备安全管理，强化战略保障、宏观调控和应对急需功能，增强防范抵御重大风险能力。要巩固污染防治攻坚成果，坚持精准治污、科学治污、依法治污，以更高标准打好蓝天、碧水、净土保卫战，以高水平保护推动高质量发展、创造高品质生活，努力建设人与自然和谐共生的美丽中国。要强化统计监督职能，提高统计数据质量，加快构建系统完整、协同高效、约束有力的统计监督体系。因此，选择 B 选项。

【拓展】无

【标签】

【知识点】政治\*时事政治\*时事热点

【难度】中等

2. 2021 年 9 月 1 日，习近平总书记在中央党校(国家行政学院)中青年干部培训班开班式上发表重要讲话强调，中国共产党成立一百年来，始终是有崇高理想和坚定信念的党。理想信念是中国共产党人的精神支柱和（ ），也是保持党的团结统一的思想基础。

- A. 鲜明旗帜
- B. 政治目标
- C. 政治信仰
- D. 政治灵魂

【答案】D

【解析】第一步，本题考查时事热点知识。

第二步，习近平强调，中国共产党成立一百年来，始终是有崇高理想和坚定信念

的党。这个理想信念，就是马克思主义信仰、共产主义远大理想、中国特色社会主义共同理想。理想信念是中国共产党人的精神支柱和政治灵魂，也是保持党的团结统一的思想基础。党员干部有了坚定理想信念，才能经得住各种考验，走得稳、走得远；没有理想信念，或者理想信念不坚定，就经不起风吹浪打，关键时刻就会私心杂念丛生，甚至临阵脱逃。形成坚定理想信念，既不是一蹴而就的，也不是一劳永逸的，而是要在斗争实践中不断砥砺、经受考验。年轻干部要牢记，坚定理想信念是终身课题，需要常修常炼，要信一辈子、守一辈子。因此，选择 A 选项。

【拓展】无

【标签】

【知识点】政治\*时事政治\*时事热点

【难度】中等

3. 2021 年 9 月 22 日，李克强总理主持召开国务院常务会议，审议通过“十四五”新型基础设施建设规划。指出，“十四五”时期科学布局和推进建设以( )为基础、技术创新为驱动的新型基础设施，有利于促进稳增长、调结构、惠民生。

- A.信息网络
- B.信息技术
- C.人工智能
- D.科学改革

【答案】A

【解析】第一步，本题考查时事热点知识。

第二步，会议指出，“十四五”时期科学布局和推进建设以信息网络为基础、技术

创新为驱动的新型基础设施，有利于促进稳增长、调结构、惠民生。一要加强信息基础设施建设。推动国家骨干网和城域网协同扩容，开展千兆光网提速改造。推进新一代移动通信网络商业化规模化应用。完善卫星通信、导航、遥感等空间信息基础设施。发展泛在协同的物联网。二要稳步发展融合基础设施。打造多层次工业互联网平台，促进融通创新。结合推进新型城镇化，推动交通、物流、能源、市政等基础设施智慧化改造。提升农业数字化水平。建设远程医疗、在线教育等民生基础设施。三要推动大学、科研院所和高新技术企业等深度融合，增强高水平交叉前沿性研究能力。支持产业共性基础技术研发。建设开放式、专业化众创空间，纵深推进大众创业万众创新。四要鼓励多元投入、推进开放合作。支持民营和境外资本参与新型基础设施投资运营。参与相关国际规则标准制定。五要建立完善安全监管体系，增强安全保障能力。因此，选择 A 选项。

【拓展】无

【标签】

【知识点】政治\*时事政治\*时事热点

【难度】中等

4. 2021 年 10 月，中共中央、国务院印发的《国家标准化发展纲要》提出，到 2025 年我国标准化发展要实现“四个转变”，达到“四个目标”，一是（ ）标准化深度发展。二是标准化水平大幅提升。三是标准化开放程度显著增强。四是标准化发展基础更加牢固。

A.深层次

B.多维

C.全域

D.部分地区

【答案】 C

【解析】 第一步， 本题考查时事热点知识。

第二步，《纲要》提出，到2025年我国标准化发展要实现“四个转变”，达到“四个目标”，具体可以从以下几个方面理解：一是全域标准化深度发展，标准应用要面向经济社会全领域，实现农业、工业、服务业和社会事业等标准的全覆盖，推动高质量发展的标准体系基本建成。二是标准化水平大幅提升，标准供给要注重政府与市场作用并重，新型标准体系结构更加优化，同时提出标准数字化程度不断提高。三是标准化开放程度显著增强，标准化工作要实现国内国际相互促进，国际合作深入拓展。四是标准化发展基础更加牢固，要形成标准、计量、认证认可、检验检测一体化运行的国家质量基础设施体系。因此，选择C选项。

【拓展】 无

【标签】

【知识点】 政治\*时事政治\*时事热点

【难度】 中等

5.2021年10月15日，国家主席习近平同新加坡总理李显龙通电话。强调中方愿同新方加强( )，携手构建全球发展共同体，推动《区域全面经济伙伴关系协定》如期生效，为地区乃至世界经济复苏注入动力。

A.多边合作

B.单边合作

C.南南合作

D.科技合作

**【答案】** A

**【解析】** 第一步， 本题考查时事热点知识。

第二步， 习近平强调， 当前， 百年变局和世纪疫情交织叠加， 国际社会特别是发展中国家面临多重挑战。 中新在维护多边主义、 实现共同发展这一重大议题上理念相通、 利益相系， 中方愿同新方加强多边合作， 携手构建全球发展共同体， 推动《区域全面经济伙伴关系协定》如期生效， 为地区乃至世界经济复苏注入动力。 今年是中国和东盟建立对话关系 30 周年， 中方愿同新加坡和其他东盟国家一道， 推动构建更加紧密的中国 - 东盟合作共同体。 因此， 选择 A 选项。

**【拓展】** B 项： 单边合作是指举足轻重的特定大国， 不考虑大多数国家和民众的愿望， 单独或带头退出或挑战已制订或商议好了的维护国际性、 地区性、 集体性和平、 发展、 进步的规则和制度， 并对全局或局部的和平、 发展、 进步有破坏性的影响和后果的行为与倾向。

C 项： 南南合作， 即发展中国家间的经济技术合作（因为发展中国家的地理位置大多位于南半球和北半球的南部分， 因而发展中国家间的经济技术合作被称为“南南合作”）， 是促进发展的国际多边合作不可或缺的重要组成部分。

**【标签】**

**【知识点】** 政治\*时事政治\*时事热点

**【难度】** 中等

6.2021 年 11 月 9 日， 国家主席习近平同黎巴嫩总统米歇尔●奥恩互致贺电， 庆祝两国建交( )。 指出愿同奥恩总统一道努力， 巩固双方政治互信， 深化务实合作， 推动中黎友好合作关系迈上新台阶。 中方将继续为黎方抗击疫情、 发展经济、 改善民生提供帮助和支持。

- A. 30 周年
- B. 50 周年
- C. 65 周年
- D. 70 周年

【答案】 B

【解析】 第一步， 本题考查时事热点知识。

第二步， 习近平在贺电中指出， 中黎建交以来， 两国关系稳步发展。 中黎各领域合作日益深入， 在涉及彼此核心利益和重大关切问题上相互理解、 相互支持， 树立了大小国家平等相待、 互利共赢的典范。 我高度重视中黎关系发展， 愿同奥恩总统一道努力， 以两国建交 50 周年为契机， 巩固双方政治互信， 深化务实合作， 推动中黎友好合作关系迈上新台阶。 中方将继续为黎方抗击疫情、 发展经济、 改善民生提供帮助和支持。 因此， 选择 B 选项。

【拓展】 无

【标签】

【知识点】 政治\*时事政治\*时事热点

【难度】 中等

7. 2021 年 11 月 18 日， 中共中央政治局召开会议， 审议《国家安全战略(二零二一至二零二五年)》《军队功勋荣誉表彰条例》和《国家科技咨询委员会二零二二年咨询报告》。 会议强调， 必须坚持把( )放在首要位置。

- A. 经济安全
- B. 社会安全
- C. 科技安全



D.政治安全

【答案】 D

【解析】 第一步， 本题考查时事热点知识。

第二步， 会议强调， 必须坚持把政治安全放在首要位置， 统筹做好政治安全、 经济安全、 社会安全、 科技安全、 新型领域安全等重点领域、 重点地区、 重点方向国家安全工作。 要坚定维护国家政权安全、 制度安全、 意识形态安全， 严密防范和坚决打击各种渗透颠覆破坏活动。 要增强产业韧性和抗冲击能力， 筑牢防范系统性金融风险安全底线， 确保粮食安全、 能源矿产安全、 重要基础设施安全， 加强海外利益安全保护。 要强化科技自立自强作为国家安全和发展的战略支撑作用。 要积极维护社会安全稳定， 从源头上预防和减少社会矛盾， 防范遏制重特大安全生产事故， 提高食品药品等关系人民健康产品和服务的安全保障水平。 要持续做好新冠肺炎疫情防控， 加快提升生物安全、 网络安全、 数据安全、 人工智能安全等领域的治理能力。 要积极营造良好外部环境， 坚持独立自主， 在国家核心利益、 民族尊严问题上决不退让， 坚决维护国家主权、 安全、 发展利益； 树立共同、 综合、 合作、 可持续的全球安全观， 加强安全领域合作， 维护全球战略稳定， 携手应对全球性挑战， 推动构建人类命运共同体。 要全面提升国家安全能力， 更加注重协同高效， 更加注重法治思维， 更加注重科技赋能， 更加注重基层基础。 要坚持以政治建设为统领， 打造坚强的国家安全干部队伍。 要加强国家安全意识教育， 自觉推进发展和安全深度融合。 因此， 选择 A 选项。

【拓展】 无

【标签】

【知识点】 政治\*时事政治\*时事热点

【难度】中等

8.发展是解决我国一切问题的基础和关键，（ ）是发展的根本目的。

A.增进民生福祉

B.提升综合国力

C.提高经济质量

D.增加发展活力

【答案】A

【解析】第一步，本题考查习近平新时代中国特色社会主义思想知识。

第二步，在习思想八个明确与十四个坚持中，坚持在发展中保障和改善民生。增进民生福祉是发展的根本目的。必须多谋民生之利、多解民生之忧，在发展中补齐民生短板、促进社会公平正义，在幼有所育、学有所教、劳有所得、病有所医、老有所养、住有所居、弱有所扶上不断取得新进展，深入开展脱贫攻坚，保证全体人民在共建共享发展中有更多获得感，不断促进人的全面发展、全体人民共同富裕。

因此，选择A选项。

【拓展】无

【标签】

【知识点】政治\*中国特色社会主义\*新时代中国特色社会主义思想

【难度】中等

9.中国特色社会主义是科学社会主义的基本原则与中国实际相结合的产物，具有鲜明的时代特征和中国特色。（ ）是中国特色社会主义的出发点和落脚点。

A.国家富强

B.民族复兴

C.以民为本

D.党的领导

**【答案】 C**

**【解析】** 第一步， 本题考查时事热点知识。

第二步， 以民为本是以人民为本位， 既不同于以官为本， 又不同于以人为本。 中国宪法规定： 中华人民共和国的一切权力属于人民。 江泽民同志曾经强调指出， 贯彻“三个代表重要思想的要求， 最根本的是要不断实现好、 发展好、 维护好广大人民的根本利益。 他还号召各级领导干部要“深怀爱民之心， 恪守为民之责， 善谋富民之策， 多办利民之事， 更好地为广大人民群众服务。” 习近平总书记强调， 实现人民群众的主体地位， 拉近领导与群众的距离， 就要求领导干部不做“以官压人”的事情， 真正克制“官本位”思想， 不搞“以官为本”、“官贵民贱”， 树立正确的民生权力观， 切实解决好人民群众最现实、 最关 3 心、 最直接的民生问题。 所以， 以人民为本位， 一切权力属于人民， 是中国特色社会主义的出发点和落脚点。 因此， 选择 C 选项。

**【拓展】** 无

**【标签】**

**【知识点】** 政治\*中国特色社会主义\*新时代中国特色社会主义思想

**【难度】** 中等

10. 中国共产党和中国人民以英顽强的奋斗向世界庄严宣告，（ ）是决定当代中国前途命运的关键一招， 中国特色社会主义道路是指引中国发展繁来的正确道路， 中国大路步赶上了时代。

- A.实事求是
- B.统一战线
- C.协商民主
- D.改革开放

**【答案】 D**

**【解析】** 第一步， 本题考查时事热点知识。

第二步， 为了实现中华民族伟大复兴， 中国共产党团结带领中国人民， 解放思想、 锐意进取， 创造了改革开放和社会主义现代化建设的伟大成就。 我们实现新中国成立以来党的历史上具有深远意义的伟大转折， 确立党在社会主义初级阶段的基本路线， 坚定不移推进改革开放， 战胜来自各方面的风险挑战， 开创、 坚持、 捍卫、 发展中国特色社会主义， 实现了从高度集中的计划经济体制到充满活力的社会主义市场经济体制、 从封闭半封闭到全方位开放的历史性转变， 实现了从生产力相对落后的状况到经济总量跃居世界第二的历史性突破， 实现了人民生活从温饱不足到总体小康、 奔向全面小康的历史性跨越， 为实现中华民族伟大复兴提供了充满新的活力的体制保证和快速发展的物质条件。 中国共产党和中国人民以英勇顽强的奋斗向世界庄严宣告， 改革开放是决定当代中国前途命运的关键一招， 中国大踏步赶上了时代！

因此， 选择 D 选项。

**【拓展】** 无

**【标签】**

**【知识点】** 政治\*时事政治\*时事热点

**【难度】** 中等

11.习近平总书记强调,我军建设“十四五”规划对实现建军一百年奋斗目标作了战略部署。要强化规划权威性和( ), 搞好科学统筹, 抓好重点任务, 加快工作进度, 保证工作质量, 推动战略能力加速生成。

- A.执行力
- B.生命力
- C.凝聚力
- D.战斗力

【答案】 A

【解析】 第一步, 本题考查时事热点知识。

第二步, 习近平指出, 我军建设“十四五”规划对实现建军一百年奋斗目标作了战略部署。要强化规划权威性和执行力, 搞好科学统筹, 抓好重点任务, 加快工作进度, 保证工作质量, 推动战略能力加速生成。要坚持以战领建, 强化战建统筹, 做好军事斗争准备, 形成战、建、备一体推进的良好局面。因此, 选择 A 选项。

【拓展】 无

【标签】

【知识点】 政治\*时事政治\*时事热点

【难度】 中等

12.在革命斗争中, 党弘扬坚持真理、坚守理想, 践行初心、担当使命, 不怕牺牲、英勇斗争, 对党忠诚、不负人民的伟大建党精神, 实施和推进党的建设伟大工程, 提出着重从( ) 建党的原则。

- A.思想上
- B.政治上

C.作风上

D.制度上

【答案】 A

【解析】 第一步， 本题考查时事热点知识。

第二步， 在革命斗争中， 党弘扬坚持真理、 坚守理想， 践行初心、 担当使命， 不怕牺牲、 英勇斗争， 对党忠诚、 不负人民的伟大建党精神， 实施和推进党的建设伟大工程， 提出着重从思想上建党的原则， 坚持民主集中制， 坚持理论联系实际、 密切联系群众、 批评和自我批评三大优良作风， 形成统一战线、 武装斗争、 党的建设三大法宝， 努力建设全国范围的、 广大群众性的、 思想上政治上组织上完全巩固的马克思主义政党。 因此， 选择 A 选项。

【拓展】 无

【标签】

【知识点】 政治\*时事政治\*时事热点

【难度】 中等

13. ( ) 主要说明， 经济一般不会发生任何生产过剩的危机， 更不可能出现就业不足。“供给创造自己的需求”是对其最常见的表达形式。

A.不值得定律

B.萨伊定律

C.墨菲定律

D.奥卡姆剃刀定律

【答案】 B

【解析】 第一步， 本题考查经济知识。

第二步，萨依定律是一种自 19 世纪初流行至今的经济思想。萨依定律主要说明，经济一般不会发生任何生产过剩的危机，更不可能出现就业不足。萨伊定律的三个要点：

(1) 产品生产本身能创造自己的需求；

(2) 由于市场的自我调节作用，不可能产生遍及国民经济所有部门的普遍性生产过剩，而只能在国民经济的个别部门出现供求失衡的现象，而且即使这样也是暂时的；

(3) 货币仅仅是流通的媒介，商品的买和卖不会脱节。根据萨伊定律，在一个完全自由的市场经济中，由于供给会创造自己的需求，因而社会的总需求始终等于总供给。因此，选择 B 选项。

【拓展】A 项：不值得定律是指不值得做的事情，就不值得做好，是一种心理学效应。

不值得定律似乎再简单不过了，但它的重要性却时时被人们疏忘。“不值得定律”反映出人们的一种心理，一个人如果从事的是一份自认为不值得做的事情，往往会保持冷嘲热讽，敷衍了事的态度。这样的人不仅成功率小，而且即使成功，也不会觉得有多大的成就感。

C 项：墨菲定律：如果事情有变坏的可能，不管这种可能性有多小，它总会发生。

D 项：奥卡姆剃刀定律是由英国奥卡姆的威廉所提出来的。在他主张的唯名论中，奥卡姆的威廉说到：“切勿浪费较多东西去做用较少的东西同样可以做好的事情”。

这个定律在 14 世纪的欧洲，剃秃了几百年间争论不休的经院哲学和基督教神学，使科学、哲学从神学中分离出来，引发了欧洲的文艺复兴和宗教改革。而其深刻意义，也在时间的沉淀中变得更加广泛和丰富。用简单的话语来说明奥卡姆剃刀

定律就是，保持事情的简单性，抓住根本，解决实质，我们不需要人为地把事情复杂化，这样我们才能更快更有效率的将事情处理好。而且多出来的东西未必是有益的，相反更容易使我们为自己制造的麻烦而烦恼。

**【标签】**

**【知识点】** 经济\*宏观经济\*经济学原理

**【难度】** 中等

14.劳动产品是指人类劳动创造出来的社会产品。无论在任何社会形态，劳动产品都是构成社会财富的物质内容，是人类社会存在和发展的基础，在社会主义条件下，增加劳动产品的根本途径是（ ）

- A.扩大生产规模
- B.增加生产劳动者人数
- C.延长劳动时间
- D.提高劳动生产率

**【答案】** D

**【解析】** 第一步， 本题考查经济知识。

第二步，关于根本途径，就是从矛盾处着手，就是生产力与生产关系，提高劳动生产率，其实就是提高生产力发展水平，其它途径不能称之为根本。增加国民收入的途径很多，增加劳动者的数量能够创造出更多的社会财富以增加国民收入，但又取决于生产资料的增加，若生产资料不增加，创造的新价值也不会增加；延长劳动时间可以创造更多的国民收入，但劳动时间的延长不是无限的，要受自然和人的生理条件的限制，不能从根本上解决问题；提高劳动强度可以提高生产的效率，从而增加社会财富，但提高劳动强度也不是无限的，超过一定限度，就会有损劳动者



的身心健康而减少社会财富；采用新技术提高劳动生产率则不同,科技进步和提高劳动生产率是无止境的,这样就可实现国民收入的不断增加,并且采用科学技术提高劳动生产率,还可以减轻劳动者的劳动负担,在不增加生产资料的条件下增加国民收入.因此,从根本上说,增加国民收入还是靠提高劳动者的生产率.因此,选择 D 选项。

【拓展】无

【标签】

【知识点】经济\*马克思主义政治经济学\*商品与货币

【难度】中等

15.中间业务是指不构成银行表内资产，表内负债的非利息收入的业务。下列不属于中间业务的是（ ）

A 收取服务费

B.发放贷款

C.支付结算

D. 基金和债券的代理买卖

【答案】A

【解析】第一步，本题考查经济知识。

第二步，银行业务指银行办理的业务。按业务复杂程度和对网点依赖程度，银行业务可分为传统业务和复杂业务。按照其资产负债表的构成，银行业务主要分为三类:负债业务、资产业务、中间业务。中间业务是商业银行为客户办理支付和其他委托事项而收取手续费的业务的总称。具体业务主要有:(1) 汇兑业务，客户将现款交给银行，由银行汇给住在其他地方的第三者;(2) 信用证业务，客户委托

银行向异地卖主支付货款的商品信用证业务, 和客户将一定现款交与银行换取一种凭证, 用于在该行其他城市的分支机构或往来银行汇兑现金的货币信用证业务;(3) 代收业务, 银行代替客户收取各种款项、接受委托代替客户买卖有价证券、贵金属和外汇;(4) 信托业务, 银行代人管理财产、办理遗产转让、保管有价证券和贵重物品等等

因此, 选择 A 选项。

【拓展】负债业务是商业银行形成资金来源的业务, 是商业银行中间业务和资产的重要基础。商业银行负债业务主要由存款业务、借款业务、同业业务等构成。负债是银行由于受信而承担的将以资产或资本偿付的能以货币计量的债务。存款、派生存款是银行的主要负债, 约占资金来源的 80%以上, 另外联行存款、同业存款、借入或拆入款项或发行债券等, 也构成银行的负债。

资产业务是商业银行运用资金的业务, 包括贷款业务、证券投资业务、现金资产业务

【标签】

【知识点】经济\*宏观经济\*宏观经济政策

【难度】中等

16.现代企业制度是指适应现代社会化大生产和市场经济体制要求的一种企业制度, 也是具有中国特色的一种企业制度。现代企业制度的基本特征不包括( )。

- A.债权清晰
- B.权责明确
- C.自负盈亏
- D.管理科学

**【答案】 C**

**【解析】** 第一步， 本题考查经济知识。

第二步， 现代企业制度的特征： （1） 产权清晰； （2） 权责明确； （3） 政企分开； （4） 管理科学。

因此， 选择 C 选项。

**【拓展】** 市场主体是市场运行过程中进入市场从事经营活动， 具有自主经营、 自负盈亏、 自我约束、 自我发展， 从而享受权利， 承担义务的社会组织或经济主体。 在所有参与经济活动的主体中， 企业是市场存在与发展的最主要的主体。

**【标签】**

**【知识点】** 经济\*微观经济\*市场主体

**【难度】** 中等

17.小吴想在暑假兼职赚钱， 他有三个选择， 饭店服务员 2000 元/月， 快递配送员 3000 元/月， 家教 5000/月， 若小吴最终选择做家教， 它的机会成本是( )

A.10000 元

B.2000 元

C.3000 元

D. 5000 元

**【答案】 C**

**【解析】** 第一步， 本题考查经济知识。

第二步， 机会成本： 是指当把一定的经济资源用于生产某种产品时， 而放弃的另一些产品生产上最大的收益。 如“鱼与熊掌不可兼得”。 选择了 5000 元， 在他放弃的选择里面最大价值就是他的机会成本， 所以他的机会成本是 3000 元。

因此，选择 C 选项。

【拓展】无

【标签】

【知识点】经济\*宏观经济\*经济学原理

【难度】中等

18.如果在正常的贸易过程中，一项产品从一国出口到另一国，该产品以低于其正常的价值进入另国的商业渠道，则该产品将被认为是（ ）

A.返销

B.倒销

C.尾销

D.倾销

【答案】D

【解析】第一步，本题考查经济知识。

第二步，倾销，是指一国(地区)白的生产商或出口商以低于其国内市场价格或低于成本价格将其商品抛售到另一国(地区)市场的行为。对倾销的调查和确定，由对外贸易经济合作部负责。关于执行 1994 年关贸总协定第 6 条的协议规定，如果在正常的贸易过程中，一项产品从一国出口到另一国，该产品的出口价格低于在其本国内消费的相同产品的可比价格，也即以低于其正常的价值进入另一国的商业渠道，则该产品将被认为是倾销。因此，选择 A 选项。

【拓展】A 项：产品返销亦称“买回贸易”。输出方提供生产技术、专利权或生产设备，待工程投产后，由输出方购买全部或部分产品，以产品价款偿付技术、设备价款。属于补偿贸易的一种形式。西方国家向苏联和东欧国家提供原料产品的

生产设备时，较多地采用这种方式。

【标签】

【知识点】经济\*微观经济\*市场竞争

【难度】中等

19.法律的（ ）是法的其他作用的保障。

- A.预测作用
- B.指引作用
- C.强制作用
- D.评价作用

【答案】 C

【解析】 第一步， 本题考查法理学知识。

第二步， 法的作用是指法对人们的行为、社会生活和社会关系产生的影响。法律是国家制定或认可并由国家强制力保证实施的，所以国家权力是法的载体与支点。因此， 选择 C 选项。

【拓展】

A 预测作用： 凭借法律的存在， 可以预先估计到人们相互之间会如何行为及行为的后果。 B 指引作用： 针对本人未发生的行动；  
D 评价作用： 针对他人已发生的行动， 以法律为判断标准， 判断其结果合法与违法， 而不是对于错。

【标签】

【知识点】 法律\*法理学\*法的价值和作用

【难度】 中等

20.国家工作人员利用职务上的便利，挪用公款归个人使用，进行非法活动的，或者挪用公款数额较大、进行营利活动的，或者挪用公款数额较大、超过( )未还的，是挪用公款罪，处五年以下有期徒刑或者拘役。

- A.三个月
- B.五个月
- C.六个月
- D.八个月

**【答案】 A**

**【解析】** 第一步， 本题考查刑法知识。

第二步， 挪用公款罪， 是指国家工作人员， 利用职务上的便利， 挪用公款归个人使用， 进行非法活动的， 或者挪用公款数额较大、 进行营利活动的， 或者挪用数额较大、 超过 3 个月未还的行为。 因此， 选择 A 选项。

**【拓展】** 无

**【标签】**

**【知识点】** 法律\*刑法\*刑法分则

**【难度】** 中等

21.国家宣传机构、社会组织、教学科研单位或学者、专家、法律工作者等非官方主体对法律规范所作的阐明与解释属于( )。

- A.扩充解释
- B.司法解释
- C.立法解释
- D.学理解释

【答案】 D

【解析】 第一步， 本题考查法理学知识。

第二步， 法律解释由于解释主体和解释效力的不同可以分为:正式解释和非正式解释。

(1)正式解释， 通常也叫法定解释、 有权解释， 是指由特定的国家机关、 官员或其他有解释权的人对法律做出的具有法律上约束力的解释。。

根据解释的国家机关的不同， 正式解释又可以分为立法、 司法和行政三种解释。

(2)非正式解释， 通常也叫学理解释、 任意解释、 无权解释， 一般是指由学者或其他个人及组织对法律规定所做出的学术性和常识性的解释。这种解释不具有法

律约束力， 通常不被作为执行法律的法定依据。因此， 选择 D 选项。

【拓展】 无

【标签】

【知识点】 法律\*法理学\*法理学的基本概念

【难度】 中等

22.当事人不服 E 省 F 市政府委托 G 县政府所做行政行为而申请行政复议时， 复议机关（ ）。

A. E 省政府

B. F 市政府

C. G 县政府

D. G 人大常委会

【答案】 A

【解析】第一步，本题考查行政法知识。

第二步，在机关之间，如果 A 机关委托 B 机关做某事，是以 A 机关名义去做；如果 A 机关授权 B 机关做某事，是以 B 机关名义做某事，根据题干，F 市政府委托 G 县政府，是以 F 市政府名义，因此，复议机关是以 F 市政府的上级 E 省政府。选择 A 选项。

【拓展】无

【标签】

【知识点】法律\*行政法\*行政复议

【难度】中等

23.2018 年 4 月，薛某委托某家居用品公司设计、生产、安装全屋定制家具，并支付定金 1 万元，家居用品公司向薛某出具了收款收据。2019 年 1 月，双方正式签订《订单合同》，约定交货时间为同年 3 月。合同签订后，家居用品公司突然要求增加总价款，不再给予此前约定的 2000 元优惠。薛某不同意，并要求退还定金，该公司未作回复。如今时隔两年，家居用品公司既未交付家具也未退还定金，薛某遂向当地法院提起了诉讼。关于本案下列说法正确的是（ ）

- A.家居用品公司无须向薛某返还定金
- B.家居用品公司应向薛某双倍返还定金
- C.家居用品公司应向薛某三倍返还定金
- D.已过追诉期，法院应直接驳回薛某的起诉

【答案】B

【解析】第一步，本题考查民法知识。

第二步，本题考查民法中合同知识，在合同订立过程中，双方可以规定定金，定



金是保证合同正常履行的一个款项。定金分为两个主体，给付方与收受方，现实生活中，如果收受方违约是双倍返还定金。因此本题选择 B。民事诉讼时效为 3 年，没有过追诉期，法院应当受理，所以 D 选项错误。

【拓展】无

【标签】

【知识点】法律\*民法\*民事责任

【难度】中等

24.高某因曾向陈某汇款而在手机银行 APP 中留存了陈某的银行卡号与户名信息。无巧不成书，2020 年 7 月 20 日，高某欲向与陈某同名同姓且银行卡尾号相近的案外人汇款时不慎将 7 万元款项汇给了陈某。高某发现款项汇错后，与陈某协商返款无果。陈某的行为构成（ ）

- A.盗窃罪
- B.不当得利
- C.侵占罪
- D.侵犯财产罪

【答案】B

【解析】第一步，本题考查民法知识。

第二步，因此，没有法律或合同根据取得利益而使他人受到损失的行为为不当得利。选择 B 选项。

【拓展】A 项：盗窃罪，以非法占有为目的，窃取他人占有的数额较大的财物，或者多次盗窃的行为。

C 项：是指以非法占有为目的，将他人的交给自己保管的财物、遗忘物或者埋藏

物非法占为己有，数额较大，拒不交还的行为。

D项：侵犯财产罪是一个类别罪，具体罪名包括抢劫罪、抢夺罪、绑架罪等

【标签】

【知识点】法律\*民法\*债权

【难度】中等

25.决策者对决策对象的认识与分析，以及对决策方案的选择，完全凭借决策者个人的知识、胆略和解决问题的惯性思维方式来进行，这种决策属于( )。

A.战略决策

B.追踪决策

C.经验决策

D.科学决策

【答案】 C

【解析】 第一步， 本题考查管理知识。

第二步， 因此， 选择 A 选项。

【拓展】 A项：战略性决策是指与发展方向和远景规划等有关的高层次决策，通常包括组织目标、方针的确定，组织机构的调整等。战略决策是具有宏观性、全局性、方向性和原则性等特征的一种决策，其影响深远，意义重大。

B项：根据决策所要解决的问题性质，决策可以分为原始决策与追踪决策：追踪决策是企业决策者在初始决策的基础上对已从事的活动的方向、目标、方针及方案的重新调整。在决策过程中，人们通常关注的是决策的制定和组织落实环节，对于追踪决策却抱着一种可有可无的态度。

D项：科学决策也称理性决策。是指在科学的决策理论指导下，以科学的思维方

式，应用各种科学的分析手段与方法，按照科学的决策程序进行的符合客观实际的决策活动。科学决策是一种较之经验决策更为高级的决策形式，它是现代人类社会决策的主要形式。

**【标签】**

**【知识点】** 管理\*行政管理\*行政决策

**【难度】** 中等

26.在( )的领导方式中，领导者掌握重大事项的决定权，只是把日常的事务处理交给下属去做。

- A.分权式
- B.均权式
- C.集权式
- D.示范式

**【答案】** B

**【解析】** 第一步， 本题考查管理知识。

第二步， 根据行政领导者对权力的控制程度， 可分为集权式、分权式、均权式

### 1.集权式

从字面意思我们可以得出，集权式是把权力集中在个人手中，即领导者手中，此时，领导者对于权力是完全控制的，下属在这种领导方式下，往往还是处于较为被动的地位。

### 2.分权式

分权式是指领导者只负责一些重要的决策，其余会把权力下放给下属，从上级领导和下属二者的关系来看，下属的独立性较强，受上级控制较少。

### 3.均权式

在这种领导方式中，领导者掌握重大事项的决定权，只是把日常的事务处理要给下属去执行。均权式领导方式处于集权和分权之间，此时，中央和地方各司其职，也是比较理想的领导方式。

因此，选择 B 选项。

#### 【拓展】

根据行政领导者作用于下属的方式角度划分强制式、说服式、激励式、示范式

#### 1.强制式

行政领导者由于自身的权威地位，通过下达行政指令或者行政命令来进行行政决策，比如古代将军带兵打仗，将军发号施令，让士兵攻下山头违者斩，士兵此时就不敢退缩，这就是典型的强制式的行政领导方式的体现。

#### 2.说服式

说服式的领导方式是指领导与下属双向沟通，比如召开会议，通过讨论、劝告、商量的方式和下属交流，去实现行政目标。

#### 3.激励式

激励式是指领导者通过一些手段去刺激下属工作的热情和积极性，比如领导者可以通过物质奖励和精神奖励来刺激下属，使得工作效率大大提高。

#### 4.示范式

示范式顾名思义就是领导者自身树立一个榜样和规范，起到模范的带头作用

#### 【标签】

【知识点】 管理\*行政管理\*行政领导

【难度】 中等

27. 行政职能是指政府依法对国家政治、经济和社会公共事务进行管理时应承担的职责和所具有的功能。( ) 是国家最为核心的运行职能。

- A.政治职能
- B.经济职能
- C.文化职能
- D.社会职能

【答案】 A

【解析】 第一步， 本题考查管理知识。

第二步， 国家最为核心的基本职能是政治职能。政治职能是指政府为维护国家统治阶级的利益,对外保护国家安全,对内维持社会秩序的职能。主要有四大政治职能： ①军事保卫职能;②外交职能;③治安职能;④民主政治建设职能。

因此， 选择 A 选项。

【拓展】

B 项： 经济职能是指政府为国家经济发展， 对社会经济生活进行管理的职能。

政策指导职能 2. 宏观调控职能 3. 培育、完善市场机制职能 4. 公共服务职能 5. 检查监督职能。

C 项： 文化职能 1. 发展科学技术的职能 2. 发展教育的职能 3. 发展文化事业的职能

4. 发展体育、卫生的职能

D 项： 社会职能

社会职能是统治阶级运用国家权力执行对社会公共事务的社会管理职能， 主要是政府依据社会公共需求， 通过多种方式为社会提供教育、医疗、科技、文化、社

会保障、城乡公共设施等方面的产品和服务。

【标签】

【知识点】 管理\*行政管理\*政府职能

【难度】 中等

28. ( ) 作为政府衡量绩效的标准之一关心的主要问题在于“公民参与的程度有多高，政府是否接受了民众的监督，使公民意志和利益能够及时体现在行政过程中”

A.经济

B.民主

C.公平

D.效能

【答案】 B

【解析】 第一步， 本题考查管理知识。

第二步， 在绩效管理过程中针对不同的目标、偏重的标准应各有侧重， 但总体而言， 政府绩效管理的价值标准主要有以下几点：

一、经济。经济指标一般指组织投入到管理项目中的资源量， 经济指标关心的是“投入”以及如何使投入“以最经济的途径使用， 要求以尽可能低的投入或成本， 提供与维持既定

数量和质量的公共产品或服务。

二、效率。效率可以简单的理解为投入与产出之间的比例关系， 效率关心的是手段问

题， 而这种手段经常以货币方式体现。效率可以分为生产效率和配置效率。

三、效能。效能是指公共服务符合政策目标的程度，通常是将实际成果与原定的预期成果进行比较，可分为社会效能和群体效能。

四、公平。公平作为衡量绩效的标准，关心的主要问题在于接受服务的团体或个人是否受到了公平的待遇，需要特别照顾的弱势群体是否得到更多的社会照顾。但公平的价值标准在市场机制中难以界定，在现实中也比较难以测量。

五、民主。政府绩效管理要考虑公众对政府的效率是否满意考察政府所做的工作在多大程度上满足了社会和公众的需要。目前，我国的地方政府越来越认识到，作为服务对象的公民对于政府整体单方上的绩效最有发言权。

因此，选择 B 选项。

【拓展】无

【标签】

【知识点】管理\*行政管理\*行政组织

【难度】中等

29.行政环境的重大变化往往对行政系统产生重大影响，这时行政系统常常要进行改革或重大调整，以适应变化了的环境。一般而言，伴随社会环境重大变化而来的往往是行政改革的进行。这体现了行政环境的( )。

A.复杂性

B.差异性

C.关联性

D.变异性

【答案】D

【解析】第一步，本题考查管理知识。

第二步,行政环境就是政府管理的环境,是指围绕行政活动和行政现象这一主体的外部境况,是各种直接地或间接地作用和影响行政活动的客观因素的总和。包括两个方面:一是指行政活动和行政现象的所有外部因素;二是指行政活动内部系统的相关因素。有复杂性、差异性、关联性、变异性等特点,其中变异性是指环境因素,尤其人文环境因素一直处于变化之中,只不过变化程度是否显著而已。环境的重大变化往往对行政系统产生重大影响,这时行政系统常常要进行改革或重大调整,以适应变化了的环境。一般而言,伴随社会环境重大变化而来的往往是行政改革的进行。因此,选择 D 选项。

### 【拓展】

#### 复杂性

行政环境是一个复杂的系统,其中有物质的,也有精神的;有社会的,也有自然的;有有形的,也有无形的;有国内的,也有国际的。如此众多的因素构成了行政环境的不同门类,不同层级,它们从不同角度对行政活动产生程度不同的影响。

#### 差异性

行政环境在国家间,地区间存在明显的差异。国家间在自然环境,社会环境方面存在众多差异。一国内部的不同行政区域之间,往往也存在着自然环境和人文环境的差异。环境的差异决定了行政风格与模式的不同,行政特色随之产生。

#### 关联性

环境因素,尤其是社会环境因素往往不是孤立存在的,相互间存在着连带关系。其中某一因素的变化会引起连锁反应,使众多环境因素发生相应变化。环境的这一特征要求行政系统对环境进行综合把握,同时,对环境施加影响必须慎重,必须考虑到由此而来的系列变化。



【标签】

【知识点】 管理\*行政管理\*行政执行

【难度】 中等

30.下列属于职能机关的是( )。

- A.政府办公厅
- B.教育和体育局
- C.居委会
- D.街道办

【答案】 B

【解析】 第一步， 本题考查管理知识。

第二步， 职能机关是专门从事某一方面事务的部门因此， 选择 B 选项。

【拓展】 按照行政组织的职权范围和作用不同可划分以下几种类型：

- 1.领导机关： 中央人民政府、 地方各级人民政府
- 2.职能机关： 农业、 交通、 教育、 民政等部门
- 3.办事机关： 各级政府办公室
- 4.参谋咨询机关： 政府发展研究中心、 政府参事室
- 5.派出机关： 行政公署、 区公所、 街道办事处
- 6.派出机构： 派出所、 税务所、 工商所

【标签】

【知识点】 管理\*行政管理\*行政组织

【难度】 中等

31.成语“百废俱兴”的意思是指许多废置的事情都兴办起来， 该成语出自( )。

- A. 《醉翁亭记》
- B. 《桃花源记》
- C. 《岳阳楼记》
- D. 《渑水燕谈录》

【答案】 C

【解析】 第一步， 本题考查文学知识。

第二步，百废俱兴意思是指许多废置的事情都兴办起来。出自范仲淹《岳阳楼记》：“庆历四年春；滕子京谪守巴陵郡；越明年；政通人和；百废俱兴；乃重修岳阳楼”

因此，选择 C 选项。

【拓展】 A 项：《醉翁亭记》是宋代文学家欧阳修创作的一篇文章。宋仁宗庆历五年（1045 年），参知政事范仲淹等人遭谗离职，欧阳修上书替他们分辩，被贬到滁州做了两年知州。到任以后，他内心抑郁，但还能发挥“宽简而不扰”的作风，取得了某些政绩。《醉翁亭记》就写在这个时期。

B 项：《桃花源记》是东晋文学家陶渊明的代表作之一，是《桃花源诗》的序言，选自《陶渊明集》。此文借武陵渔人行踪这一线索，把现实和理想境界联系起来，通过对桃花源的安宁和乐、自由平等生活的描绘，表现了作者追求美好生活的理想和对当时的现实生活不满。

D 项：宋代文言轶事小说。宋王辟之著。《郡斋读书志》题《渑水燕谈》，题王辟撰。《文献通考》亦作王辟撰。有《稗海》本、《知不足斋丛书》本《丛书集成初编》本等以《笔记小说大观》本和中华书局排印本为常见。作者自序说记有三百六十余事现存三百五十一事。据鲍廷博跋云：“此帙出自明正德间白沙贡氏。

吴郡赵氏清常又以宋刻补足末卷详具李北苑跋中。惜《先兆》一门尚有缺叶未能符自序三百六十余事之数。”

【标签】

【知识点】人文科技\*人文历史\*文学常识

【难度】中等

32.“苦心人天不负，卧薪尝胆，三千越甲可吞吴”的历史事件出自( )。

A.春秋时期

B.战国时期

C.秦朝时期

D.西周时期

【答案】A

【解析】第一步，本题考查中国历史知识。

第二步，苦心人天不负，卧薪尝胆，三千越甲可吞吴”这句话是指勾践复国的事情，勾践是春秋的最后一位霸主。因此，本题选择A项。

【拓展】无

【标签】

【知识点】人文科技\*人文历史\*中国历史

【难度】中等

33.( )是欧阳询晚年的经意之作，历来为学书者推崇，视为楷书正宗，被后世誉为“天下第一楷书”。

A.《皇甫诞碑》

B.《化度寺碑》

C.《麻姑仙坛记》

D.《九成宫醴泉铭》

【答案】 A

【解析】 第一步， 本题考查文化知识。

第二步， 唐人第一楷书”即欧阳询， 所做的《九成宫醴泉铭碑》， 明赵涵《石墨镌华》称此碑为“正书第一”。“正书”即“楷书”。九成宫醴泉铭是唐代碑刻， 公元632年镌立于麟游（今陕西宝鸡麟游县）。魏徵撰文， 欧阳询正书。 记述唐太宗在九成宫避暑时发现醴泉之事。笔法刚劲婉润， 兼有隶意， 是欧阳询晚年经意之作， 历来为学书者推崇。因此， 选择 D 选项。

【拓展】 A、 B 两项都是欧阳询的作品； C 项唐颜真卿麻姑仙坛记是颜真卿楷书碑文代表作品。碑文苍劲古朴， 骨力挺拔， 线条粗细变化趋于平缓， 笔画少波折， 用笔时出“蚕头燕尾”， 多有篆籀笔意。

【标签】

【知识点】 人文科技\*人文历史\*文化常识

【难度】 中等

34.在( )中， 日军因国民党的顽强抵抗而损失惨重， 这场战役对于中国而言， 标志两国之间不宣而战、全面战争的真正开始。

A.太原会战

B.长沙会战

C.淞沪会战

D.徐州会战

【答案】 C

【解析】第一步，本题考查历史知识。

第二步，淞沪会战标志着中日两国之间不宣而战、全面战争的真正开始。由此，卢沟桥事变后的地区性冲突升级为全面战争，中国彻底粉碎日本三个月灭亡中国的计划。因此，选择 C 选项。

【拓展】A 项：太原会战太原会战（1937 年 9 月—11 月），是抗战爆发后，中国第 2 战区部队同日军华北方面军在山西省北部、东部和中部地区进行的大规模战略性防御战役，为中日双方在华北进行的第一场大规模会战。太原会战主要包括平型关战役、忻口战役、娘子关战役、太原保卫战等。

太原会战历时 2 个月，是抗战初期华北战场上规模最大、战斗最激烈、持续时间最长、战绩最显著的一次会战。日军参战总兵力约合 4 个半师团共 14 万人，伤亡近 3 万人。中国军队参战总兵力 6 个集团军计 52 个师（旅）共 28 万余人，伤亡 10 万人以上。最后会战以中国失利告终，从此国民革命军在华北的正规战争宣告结束。

B 项：长沙会战，又称为“长沙保卫战”。是指发生在抗日战争 1939 年 9 月到 1942 年 2 月期间，中国军队与侵华日军在以长沙为中心的第九战区进行了 3 次大规模的激烈攻防战。长沙会战，是抗日战争进入相持阶段以后，国民党正面战场抵抗日本帝国主义军队侵略所取得的重大胜利，是抗战爆发以来，中国军队第一次以武力迫使日军回到原战略态势的战役。

D 项：徐州会战是抗日战争时期中日双方在以江苏省徐州为中心的津浦（天津至浦口）、陇海（宝鸡至连云港）铁路地区进行的一次大规模防御战役，其中以 1938 年三四月间的台儿庄大战最为著名，因围歼日军一万余人，史称之为台儿庄大捷。徐州会战对日军给予了巨大的打击，大大迟滞了日军进攻的脚步，为中

方部署武汉会战赢得了时间。

【标签】

【知识点】 人文科技\*人文历史\*中国历史

【难度】 中等

35.1918年1月，李大钊在《新青年》发表( )和《布尔什维主义的胜利》二文，这是中国最早的马列主义文献之一。此文献的发表在当时影响非常大，不仅促进了马克思主义在中国的传播，同时也预示着一个伟大的政党即将诞生。

- A. 《北京市民宣言》
- B. 《庶民的胜利》
- C. 《新民主主义论》
- D. 《二十世纪俄罗斯的革命》

【答案】 B

【解析】 第一步， 本题考查历史知识。

第二步， 1918年， 李大钊在新青年上连续发表了《庶民的胜利》和《布尔什维主义的胜利》文章， 颂扬十月革命。1916年李大钊回国后， 到北京大学任图书馆主任兼经济学教授， 积极投身于正在兴起的新文化运动， 成为新文化运动的一员主将。 十月革命一声炮响， 给中国送来了马克思列宁主义。因此， 选择B选项。

【拓展】 A项： 1919年6月9日， 陈独秀起草了《北京市民宣言》， 提出了保障市民集会、 言论自由等最后最低之要求， 要对北京政权予以根本之改造。

C项： 《新民主主义论》： 1940年提出新民主主义革命理论， 标志着毛泽东思想的成熟。政治纲领： 建立无产阶级领导的， 以工农联盟为基础的， 几个革命阶

级联合专政的民主共和国。

【标签】

【知识点】 政治\*时事政治\*时事热点

【难度】 中等

36. 《论十大关系》是毛泽东同志论会主义建设的代表作，对当时和以后的社会主义建设都有很强的针对性和理论指导作用。论十大关系中的“十大关系”不包括（ ）

- A.统治阶级和被统治阶级的关系
- B.国家、生产单位和生产者个人的关系
- C.中央和地方的关系
- D.汉族和少数民族的关系

【答案】 A

【解析】 第一步， 本题考查毛泽东思想知识。

第二步， 毛泽东 1956 年 4 月 25 日在中央政治局扩大会议上的讲话。5 月 2 日，毛泽东在第七次最高国务会议上进一步阐述了十大关系。随后在党内高级干部中传达。发表于 1976 年 12 月 26 日《人民日报》。1994 年收入中央文献出版社出版的《建国以来重要文献选编》第八册。讲话共十个部分：一、重工业和轻工业、农业的关系；二、沿海工业和内地工业的关系；三、经济建设和国防建设的关系；四、国家、生产单位和生产者个人的关系；五、中央和地方的关系；六、汉族和少数民族的关系；七、党和非党的关系；八、革命和反革命的关系；九、是非关系；十、中国和外国关系。讲话说明，提出十大关系问题的主要目的在于要以苏联经验为鉴戒，总结我国的经验，调动国内外一切积极因素，寻找一条

适合我国情况的社会主义建设道路；指出重工业是建设的重点；要好好利用和发展沿海的工业老底子，以发展和支持内地工业；国防不可不有，加强国防的实现首先要加强经济建设；必须兼顾国家、集体、个人三个方面；提出在巩固中央统一领导的前提下，扩大一点地方的权力，让地方办更多的事情；要着重反对大汉族主义，搞好汉族和少数民族的关系；认为几个党比一个党好，今后也是长期共存，互相监督；肯定了镇压反革命的作用，并提出了今后镇反的要求；对犯了错误的同志，要采取“惩前毖后，治病救人”的方针；指出向外国学习的口号是对的，并要求学习一定要与中国实际相结合。《论十大关系》是毛泽东关于社会主义建设的代表作，对当时和以后的社会主义建设都有很强的针对性和理论指导作用。因此，选择 A 选项。

【拓展】《论十大关系》标志着社会主义建设道路开端。

【标签】

【知识点】政治\*毛泽东思想\*社会主义建设理论

【难度】中等

37.( )是已知中国古代最重的青铜器，它的铸造，充分说明商代后期的青铜铸道不仅规模宏大，而且组织严密，分工细致，足以代表高度发达的商代青铜文化。

A.大孟鼎

B.毛公鼎

C.大克鼎

D.司母戊鼎

【答案】D

【解析】第一步，本题考查文化知识。



第二步，司母戊方鼎又称商后母戊鼎、司母戊大方鼎，是商后期的作品商后母戊鼎，形制巨大，雄伟庄严，工艺精巧；鼎身四周铸有精巧的盘龙纹和饕餮纹，增加了文物本身的威武凝重之感。足上铸的蝉纹，图案表现蝉体，线条清晰。司母戊方鼎是已知中国古代最重的青铜器。它的铸造，充分说明商代后期的青铜铸造不仅规模宏大，而且组织严密，分工细致，足以代表高度发达的商代青铜文化。因此，选择 D 选项。

【拓展】A 项：大盂鼎又称廿三祀孟鼎，是西周时期的一种金属炊器，是西周早期青铜礼器中的重器。大盂鼎以云雷纹为地，颈部饰带状饕餮纹，足上部饰浮雕式饕餮纹，下部饰两周凸弦纹，是西周早期大型、中型鼎的典型式样，雄伟凝重。

B 项：毛公鼎：毛公鼎是西周晚期青铜器，因作器者毛公而得名。毛公鼎内壁铸有铭文，32 行，近 500 字，是现存青铜器铭文中最长的一篇，堪称西周青铜器中铭文之最。其内容叙事完整，记载详实，被誉为“抵得一篇《尚书》”，是研究西周晚年政治史的重要史料。

C 项：西周大克鼎，又称克鼎、膳夫克鼎，整个造型庄严厚重。腹内铸铭文 290 字，铭文行间皆有线相隔，笔势圆润。铭文内容则是研究西周土地制度和官制的重要资料。西周大克鼎是大贵族膳夫克用于祭祀他的祖父师华父的重器。它是西周时代极为重要的青铜器，也是历见著录，众所周知的重器。

【标签】

【知识点】人文科技\*人文历史\*文化常识

【难度】中等

38. 预报未来 3~15 天的天气情况为天气预报中的( )

A. 短时预报

B. 短期预报

C. 中期预报

D. 长期预报

**【答案】 C**

**【解析】** 第一步， 本题考查科技常识。

第二步， 天气是指一定地区内短时间的寒暖、 阴晴、 干湿、 雨雪、 风云等大气状况及其变化过程。 研究天气的发生、 发展和变化规律， 并利用这些规律对未来的天气进行预报的科学， 叫做天气学。 天气的变化对国民经济的各个部门都有一定的影响。 尤其是灾害性天气， 如台风、 寒潮、 暴雨、 冰雹等， 对工农业生产和人民生活都有严重危害。 因此， 准确的天气预报对于合理安排工农业生产， 预防自然灾害等， 都有重大的意义。 在园林工作中， 一系列的生产环节， 都需要了解天气情况， 以便利用有利的天气条件， 克服不利的天气条件， 把园林工作做好。 气象台、 站发布的天气预报， 按预报时效可分为短期、 中期和长期三种天气预报。 预报时效在 1~3 天以内的为短期天气预报。 它比较详细、 具体。 例如： 第二天会不会下雨， 什么时候下雨， 雨量有多少， 阴晴状况如何， 温度风力的数值有多少等。 预报时效在 3 天以上至 15 天的为中期天气预报。 主要预报灾害性天气和重要天气。 预报时效在 15 天以上， 甚至一年的为长期天气预报。 它是结合对历史资料的分析， 预报未来的天气变化总的趋势。 例如今年是否有旱涝， 夏季高温情况， 台风影响等等。

因此， 选择 C 选项。

**【拓展】** 无

**【标签】**

【知识点】人文科技\*科技\*自然地理

【难度】中等

39.( )是地球上最大的淡水资源。也是地球上继海洋以后最大的天然水库。

- A.冰川
- B.地下水
- C.潜水
- D.江河湖泊

【答案】A

【解析】第一步，本题考查地理知识。

第二步，冰川是地球上最大的淡水水库，全球 70%的淡水被储存在冰川中。冰川是地球上最大的淡水资源，也是继海洋之后最大的天然水库。因此，选择 A 选项。

【拓展】

【标签】

【知识点】人文科技\*科技\*自然地理

【难度】中等

40.太阳系的八大行星中最小的行星是( )。其是表面昼夜温差最大的行星，大气层极为稀薄，无法有效保存热量，白天时赤道地区温度可达 432C，夜间可降至 12C。

- A.木星
- B.金星
- C.水星

D.火星

【答案】 C

【解析】 第一步， 本题考查天文科技知识。

第二步， 水星是太阳系中昼夜温差最大的行星。水星是太阳系八大行星中最小和最靠近太阳的行星。水星因为质量太小、离太阳最近而没有大气层，使它成为了太阳系八大行星中昼夜温差最大的行星。白天太阳光直射地区，最高温度可达427℃。夜间最低温度可降至-173℃，昼夜温差近600℃。两极气温则终年维持在-170℃以下，可以说，水星是一个冰火两重天的星球。因此，选择C选项。

【拓展】 A木星是八大行星中体积最大，质量最大的行星。

B项：金星是八大行星中唯一一个由东向西转的行星，在中国古代被称为启明星。

D项：火星，因地表被赤铁矿覆盖，呈现橘红色。2020年7月23号在文昌航天发射场发射天问一号火星探测器，并且在2021年5月15号，祝融号火星车成功降落火星。

【标签】

【知识点】 人文科技\*科技\*前沿科技

【难度】 中等

41. ( )是脊椎动物中种类最多的一个类群。

A.狗类

B.鱼类

C.蛇类

D.鸟类

【答案】 B

【解析】第一步，本题考察生物科技知识。

第二步，鱼类是脊椎动物中种类最多的一个类群，超过其他各纲脊椎动物种数的总和，世界上现存的鱼类约 2 万 4 千种，全世界现有鸟类 9000 余种，哺乳动物现存约 28 个目 4000 多种。因此，选择 B 选项。

【拓展】无

【标签】

【知识点】人文科技\*科技\*生物医学

【难度】中等

42.农谚“白露早，寒露迟，秋分种麦正当时”反映了农业生产的（ ）

- A.季节性
- B.特色性
- C.地域性
- D.复杂性

【答案】A

【解析】第一步，本题考查生物知识。

第二步，农业是通过动植物的生长规律，依靠人工培育获得产品的产业。那么植物本身的生长规律对这个产业的影响就非常大。比如小麦生产周期中需要经过春化的阶段，所以我国大部分地区一般为秋冬季种植，被称为冬小麦。而冬季天气太冷，如新疆、内蒙古等地方种植的为春天播种，也称春小麦。然后开花，结实，夏秋收获。这是由小麦自身的生长规律决定的，所以就有强烈的季节性。“白露早，寒露迟，秋分种麦正当时”强调的就是在秋分时种麦子，农业生产没有特色性与复杂性。因此，选择 A 选项。

**【拓展】**

地域性

在空间的分布上具有明显的地域差异，不同的地域，生产的结构品种和数量都不同。

成因 生产的对象是动植物，需要热量，光照，水，地形，土壤等自然条件。不同的生物，生长发育要求的自然条件不同。世界各地的自然条件，经济技术条件和国家政策差别很大形成明显的地域性要求:因地制宜。

季节性和周期性

生产在时间分配上的特殊规律，即生产的一切活动都要按季节顺序进行，并有一定的变化周期。

动植物的生长发育有一定的规律，并且受自然因素的影响。自然因素随季节而变化，并有一定的周期。农业生产的一切活动都与季节有关，必须按季节顺序安排，季节性和周期性明显要求;因时制宜、抢季节、不违农时。

**【标签】**

**【知识点】** 人文科技\*科技\*生物医学

**【难度】** 中等

43.下列哪种公文被称为“公文轻骑兵”? ( )

- A.公告
- B.报告
- C.通知
- D.通报

**【答案】** C

【解析】第一步，本题考查公文知识。

第二步，通知是现行公文种类中使用频率最高，约占各级行政机关收发文中总数的一半以上，有公文的轻骑兵之称。因此，选择 C 选项。

【拓展】A 项：公告：适用于向国内外宣布重要事项或者法定事项。如全国人大选举习近平为国家主席要发布公告，我国在南海进行军事演习要向国内外发布公告。

B 项：适用于向上级机关汇报工作、反映情况，回复上级机关的询问。

D 项：适用于表彰先进、批评错误、传达重要会议精神和告知重要情况。

【标签】

【知识点】公文\*公文的基本知识\*公文文种

【难度】中等

44. 公文标题一般用( )小标宋体字，编排于红色分隔线下空两行位置，分行或多行居中排布。

A.2 号

B.3 号

C.4 号

D.5 号

【答案】A

【解析】第一步，本题考查公文知识。

第二步，公文标题中使用 2 号小标宋体字，编排于红色分割线下空两行位置，分一行或多行居中排布；回行时，要做到词意完整，排列对称，长短适宜，间距恰当，标题排列应当使用梯形或菱形。

因此，选择 A 选项。

【拓展】无

【标签】

【知识点】公文\*公文的基本知识\*公文格式

【难度】中等

45. ( ) 是保证公文完整性和有效性的标志，有利于对公文进行查阅、检索与装订。

A.页眉

B.目录

C.注记

D.页码

【答案】D

【解析】第一步，本题考查公文知识。

第二步，页码是公文页数的顺序号，是保证公文完整性和有效性的标志，有利于对公文进行查阅、检索和装订。一般用 4 号半角宋体阿拉伯数字，编排在公文版心下边缘之下，数字左右各放一条一字线，一字线上距版心下边缘 7mm。

单页码居右空一字，双页码居左空一字。公文的版记页前有空白页的，空白页与版记页均不编排页码。

因此，选择 D 选项。

【拓展】

【标签】

【知识点】公文\*公文的基本知识\*公文格式



【难度】中等

46.行文关系，是指发文机关和收文机关之间的文件往来关系。行文关系的类别不包括( )。

- A.领导与被领导关系
- B.不相隶属关系
- C.指导与被指导关系
- D.监督关系

【答案】D

【解析】第一步，本题考查公文知识。

第二步，公文的行文关系具体包括隶属关系和非隶属关系两大类别。

隶属关系就是组织上领导与被领导或业务上指导与被指导的上下级关系。其中，领导和被领导关系包括同一系统中的上级机关与下级机关之间的关系，如，国务院和各省人民政府，省人民政府和所属的市人民政府，市人民政府和所属的区(县)人民政府，等等；也包括某级机关与本机关所属的各部门之间的关系，如，国务院和国务院所属各部门，省人民政府和所属各部门，市人民政府和所属各部门，区(县)人民政府和所属各部门，等等。业务上指导与被指导关系包括同一系统中的上级业务主管部门与下级业务主管部门之间的指导和被指导关系。如：中华人民共和国财政部和各省财政厅，省财政厅和市财政局，市财政局和区(县)财政局，等等。

非隶属关系包括同一系统中的同级机关或同级部门之间的平行关系(即，同等级别的不相隶属关系)。如：甲省财政厅和乙省财政厅，甲市财政局和乙市财政局，甲省财政厅和甲省卫生厅，乙市财政局和乙市卫生局，等等。也包括非同一系统

中的任何机关、部门或单位之间的不相隶属关系。如：甲省财政厅和甲市人民政府，甲市财政局和甲市某某大学、某某医院、某某公司，等等。

因此，选择 D 选项。

【拓展】

【标签】

【知识点】公文\*公文的基本知识\*公文概述

【难度】中等

47.当我们遇到公文要反映本身就具有模糊特点的事物时，或者是一些无法用准确的事实和数据表达的情况下，可以谨慎地使用一些模糊语言。下列属于表条件的模糊词语的是( )。

- A.各部门
- B.在....基础上
- C.全国各地
- D.经常

【答案】 B

【解析】 第一步， 本题考查公文知识。

第二步， 在通常情况下， 公文要选用准确的词语来达意。但遇到公文要反映本身就具有模糊特点的事物时， 或者是一些无法用准确的事实和数据来表达， 也勿须用确切的语言和数据来表达的事物的时候， 谨慎地使用一些模糊语言， 非但不会减低公文的准确性， 反而会十分得体地反映客观情况。公文中模糊词语主要有六类：

①表示时间的如:现在、过去、将来、最近、长期以来、一度、一直、曾经、及

时、从速、适当的时机、不定期，等等；

②表示范围的如：个别、极个别、少数、多数、大多数、绝大多数、部分、大部分、各级、各单位、左右、上下、有关、某种等等；

③表示程度的如：很、极、最、约、近、一般、显著、比较、较为、逐步、更加、进一步、基本上、大体上、程度不同的，等等；

④表示条件的如：酌情、必要时、在……基础上、在可能条件下、确因工作需要的、条件具备的、一经发现、视其情节、按有关规定，等等；

⑤表示频率的如：再三、多次、经常、不断、时有、反复、往往、三令五申，等等；

⑥表示趋向的女如：继续、持续、仍旧、深入、提高、将要，等等。

因此，选择 B 选项。

【拓展】

【标签】

【知识点】公文\*公文的基本知识\*公文概述

【难度】中等

48.社会主义职业道德是判断人们职业行为优劣的具体标准，也是社会主义道德在职业生活中的反映。（ ）是社会主义职业道德中最基本、最普通的要求。

A.爱岗敬业

B.素质修养

C.办事公道

D.诚实守信

【答案】A

【解析】第一步，本题考查习近平新时代中国特色社会主义思想知识。

第二步，职业道德规范是爱岗敬业、诚实守信、办事公道、服务群众、奉献社会。爱岗敬业。讲的是如何看待自己所从事的职业和岗位，是否认同自己职业的社会价值，关系着愿不愿意在职业岗位上尽职尽责，确立强烈的职业责任感，这是职业道德的核心和基本前提。诚实守信。即诚实劳动，守信用，讲信誉，信义为重，信守承诺。诚信是职业态度的起码要求。就是在从业者与服务对象之间，在同行及行业之间，以诚相待，互相尊重，自尊尊人，不弄虚作假，不搞坑蒙拐骗。办事公道。即对人对事出以公心，办事公正合理，平等待人，不能从私心杂念出发，不能以权谋私，以岗谋私，假公济私，损公肥私，化公为私。永远站在绝大多数劳动群众一边，团结大多数，维护大多数群众的利益。不能搞小圈子，拉帮结派。服务群众。满足群众要求，尊重群众利益，这是职业道德的目标、指向和最终归宿。要有群众观点，从群众的利益和需要出发，急群众之所急，想群众之所想，便利群众，倡导便民政策，使群众得到更多的实惠。奉献社会。人生的价值在于奉献。从事任何职业都有对社会、对他人做出奉献的责任与义务。要是经济效益与社会效益统一起来，把社会效益放在首位，促进社会协调发展。这是每种职业实现其特殊社会职能，体现其社会价值和意义的根本要求因此，选择 A 选项。

【拓展】无

【标签】

【知识点】政治\*道德\*职业道德

【难度】中等

49.东南丘陵，为中国三大丘陵之首，世界主要地形之一下列山峰位于东南丘陵地带的是( )

- A.泰山
- B.太行山
- C.昆仑山
- D.武夷山

【答案】 D

【解析】 第一步， 本题考查地理知识。

第二步， 只有武夷山位东南， 泰山位于东部， 太行山位于北部， 昆仑山位于西北。因此， 选择 D 选项。

【拓展】

A 项： 泰山自古以来便是我国最著名的山峰之一， 有五岳之首的美誉。泰山风景以壮丽著称， 山峰陡峭高耸， 十分壮观， 在山顶观看日出、 晚霞等也十分绮丽。山间经常有云海出现， 而冬天时则常有雾凇奇观， 非常漂亮。除了自然风光外， 山上还有众多的古迹、 石刻和宗教庙宇， 人文景观也非常丰富。在华北地区， 位于华北平原。

B 项： 太行山： 太行山脉位于山西省与华北平原之间， 纵跨北京、 河北、 山西、 河南 4 省、 市， 山脉北起北京市西山， 向南延伸至河南与山西交界地区的王屋山， 西接山西高原， 东临华北平原， 呈东北—西南走向， 绵延 400 余公里。它是中国地形第二阶梯的东缘， 也是黄土高原的东部界线。

C 项： 昆仑山： 昆仑山脉（昆仑山）， 又称昆仑虚、 中国第一神山、 万祖之山、 昆仑丘或玉山。是亚洲中部大山系， 也是中国西部山系的主干。该山脉西起帕米尔高原东部， 横贯新疆、 西藏间， 伸延至青海境内， 全长约 2500 公里， 平均海拔 5500-6000 米， 宽 130-200 公里， 西窄东宽， 总面积达 50 多万平方公里。昆

仑山在中华民族的文化史上具有“万山之祖”的显赫地位，古人称昆仑山为中华“龙脉之祖”。

【标签】

【知识点】人文科技\*科技\*自然地理

【难度】中等

50. ( ) 发源于云贵高原马蒙山系马雄山，流经中国中西部大省区及越南北部，在下游从八个入海口注入南海。

A.金沙江

B.湄公河

C.珠江

D.黑龙江

【答案】C

【解析】第一步，本题考查地理知识。

第二步，珠江，是一个由西江、北江、东江及珠江三角洲诸河汇聚而成的复合水系，发源于云贵高原乌蒙山系马雄山，流经云南、贵州、广西、广东、湖南、江西6个省（区）和越南的北部，从而形成支流众多、水道纷纭的特征，并在下游三角洲漫流成网河区，经由分布在广东省境内6个市县的虎门、蕉门、洪奇门（沥）、横门、磨刀门、鸡啼门、虎跳门和崖门八大口门流入南海。因此，选择A选项。

【拓展】

A项：金沙江属于长江上游的支流，最终流入长江，之后注入东海。

B项：湄公河，发源于中国唐古拉山的东北坡，在中国境内叫澜沧江，流入中南半岛后的河段称为湄公河。湄公河干流全长4909千米，是亚洲最重要的跨国水

系，是世界第七长河，亚洲第三长河，东南亚第一长河。主源为扎曲，发源于中国青海省玉树藏族自治州杂多县。流经中国、老挝、缅甸、泰国、柬埔寨和越南，于越南胡志明市流入南海流域。除中国和缅甸外，均为湄公河委员会成员国。

D项：黑龙江有两个发源地，南源是我国内蒙古自治区的额尔古纳河，北源是蒙古人民共和国 最终流向额霍次克海 属于太平洋的支流

**【标签】**

**【知识点】** 人文科技\*科技\*自然地理

**【难度】** 中等

51. 我国 ( )以北 1 月平均气温在 0C 以下，冬季一般有结冰现象。

A.南岭

B.秦岭—淮河

C.长江

D.祁连山

**【答案】** B

**【解析】** 第一步， 本题考查地理知识。

第二步， 秦岭淮河一线是我国 0 度等温线以及南北方的分界线。其以北 1 月平均气温在 0C 以下， 冬季一般有结冰现象。因此， 选择 B 选项。

**【拓展】** A 项： 中国南部最大山脉和重要自然地理界线。于中国湖南省(湘)江西省(赣)广东省(粤)， 广西壮族自治区 4 省(区)边境。

C 项： 长江发源于“世界屋脊”——青藏高原的唐古拉山脉各拉丹冬峰西南侧。干流流经青海省、西藏自治区、四川省、云南省、重庆市、湖北省、湖南省、江西省、安徽省、江苏省、上海市共 11 个省级行政区(八省二市一区)， 于崇明岛以

东注入东海，全长 6397 公里，在世界大河中长度仅次于非洲的尼罗河和南美洲的亚马逊河，居世界第三位。

D 项：祁连山脉位于中国青海省东北部与甘肃省西部边境。由多条西北-东南走向的平行山脉和宽谷组成。因位于河西走廊南侧，又名南山。东西长 800 公里，南北宽 200~400 公里，海拔 4000~6000 米，共有冰川 3306 条，面积约 2062 平方公里。

【标签】

【知识点】人文科技\*科技\*自然地理

【难度】中等

52. ( )，我国将基本实现社会主义现代化。国家经济实力、科技实力大幅提升，跻身创新型国家前列。

A.2025 年

B.2035 年

C.2045 年

D.2050 年

【答案】B

【解析】第一步，本题考查习近平新思想知识。

第二步，2020 年全面建成小康社会，在此基础上奋斗 15 年，到 2035 年基本实现社会主义现代化，在实现现代化的基础上，再奋斗 15 年，到本世纪中叶，把我国建成富强民主文明和谐美丽的社会主义现代化强国。根据题干是基本实现现代化，因此，选择 B 选项。

【拓展】无



【标签】两个一百年，分别是建党一百年与建国一百年，这两个百年最早提出是在党的十五大。

【知识点】政治\*中国特色社会主义\*新时代中国特色社会主义思想

【难度】中等

53.汉绣最早可以追溯到春秋战国，它以（ ）为基础，融汇南北诸家绣法之长，糅合出了富有鲜明地方特色的新绣法。

- A.蜀绣
- B.湘绣
- C.楚绣
- D.粤绣

【答案】C

【解析】第一步，本题考查历史文化知识。

第二步，汉绣最早可以追溯到春秋战国，它以楚绣为基础，融汇南北诸家绣法之长，糅合出了富有鲜明地方特色的新绣法。1910年和1915年，汉绣制品在南洋赛会和巴拿马国际博览会上获得金奖。国务院公布第二批国家级非物质文化遗产名录，汉绣名列其中。2013年，湖北省第一家民办汉绣博物馆——武汉汉绣博物馆，在汉阳江欣苑社区挂牌成立。

因此，选择C选项。

【拓展】A项：蜀绣又名“川绣”，与苏绣、湘绣、粤绣齐名，为中国四大名绣之一，是在丝绸或其他织物上采用蚕丝线绣出花纹图案的中国传统工艺。作为中国刺绣传承时间最长的绣种之一，蜀绣以其明丽清秀的色彩和精湛细腻的针法形成了自身的独特韵味，丰富程度居四大名绣之首。

B 项：湘绣，湖南省长沙市特产，中国国家地理标志产品。

湘绣是中国四大名绣之一，是以湖南长沙为中心的带有鲜明湘楚文化特色的湖南刺绣产品的总称，它起源于湖南的民间刺绣，吸取了苏绣和粤绣的优点而发展起来，已经有 2000 多年历史。

C 项：楚绣，作为一种用彩线刺绣的绘画艺术，在三千多年前的楚国都城便有“绣衣而豹裘者”的记载。到战国时期，在遍及全国各地的刺绣中，以楚国的刺绣最著名。楚绣绣工纹饰极其精美。纹样在繁杂中有规律，神奇且浪漫。

D 项：粤绣，又称广绣，中国名绣之一，是产于广东地区的刺绣品。据传创始于少数民族，明中后期形成特色。国内以故宫藏品最多。它以布局满、图案繁茂、场面热烈、用色富丽、对比强烈、大红大绿而著称。其最大的特点就是布局满，往往少有空隙，即使有空隙，也要用山水草地树根等补充，显得热闹而紧凑；粤绣的另一个独特现象，就是绣工多为男工，和其他地区绣工均为女子不同，在绣制大件时，绣工常手拿长针站着施绣。

【标签】

【知识点】人文科技\*人文历史\*文化常识

【难度】中等

54. 我国自然景观丰富，拥有几千年的文明史，有众多文化遗产与自然遗产，截止目前已有 50 多个项目入选世界遗产。下列风景区入选了世界自然遗产的是（ ）。

- A.四川九寨沟景区
- B.杭州西湖风景区
- C.莫干山风景区

D.桃花源风景区

【答案】A

【解析】第一步，本题考查地理知识。

第二步，九寨沟风景名胜区位于四川省阿坝藏族羌族自治州南坪县境内，距离成都市400多公里，是一条纵深40余公里的山沟谷地，因周围有9个藏族村寨而得名，总面积约620平方公里，大约有52%的面积被茂密的原始森林所覆盖。林中夹生的箭竹和各种奇花异草，使举世闻名的大熊猫、金丝猴、白唇鹿等珍稀动物乐于栖息在此。自然景观兼有湖泊、瀑布、雪山、森林之美。沟中地僻人稀，景物特异，富于原始自然风貌，有“童话世界”之誉。有长海、剑岩、诺日朗、树正、扎如、黑海六大景区，以翠海、叠瀑、彩林、雪峰、藏情这五绝而驰名中外。在1992年12月入选世界自然遗产。因此，选择A选项。

【拓展】B项：杭州西湖文化景观肇始于9世纪，成形于13世纪，兴盛于18世纪。传承发展至今，位于浙江省杭州市，包括5大类景观组成要素：自然山水、“两堤三岛”“三面云山一面城”的景观整体格局、系列题名景观“西湖十景”、10处相关重要文化遗存、西湖龙井茶园，遗产区面积约43.3平方公里。在第35届世界遗产大会上，杭州西湖正式列入世界遗产名录。杭州西湖属于世界文化遗产而非自然遗产。

C项：莫干山风景名胜区位于浙江省湖州市德清县，属天目山余脉，主峰塔山海拔758米。以竹、泉、云和清、绿、凉、静的环境著称，素有“清凉世界”之美誉，与北戴河、庐山、鸡公山并称为我国四大避暑胜地。东南距杭州60公里，东北距上海200公里，气温要比上海、杭州低6-7℃。国家4A级景区。

D项：桃花源风景区位于湖南常德桃源县城西南部15公里，地处沅水下游。地

理位置为东经 110°25'-110°27'，北纬 28°47'-28°49'。为东晋诗人陶渊明笔下奇文《桃花源诗并序》所述避秦绝境原型，后人所称"世外桃源"真迹。国家 4A 级景区。

**【标签】**

**【知识点】** 人文科技\*科技\*人文地理

**【难度】** 中等

55.在三国以及两晋、南北朝时代，战乱连年，农业、手工业生产遭到严重破坏。直到 7 世纪初重建了统一的全国性政权——( ) 以后，中原才摆脱了长期战乱的局面。

A.宋朝

B.隋朝

C.汉朝

D.唐朝

**【答案】** B

**【解析】** 第一步，本题考查历史知识。

第二步，根据历史时间三国两晋南北朝之后应该是北周外戚杨坚建立的隋朝。因此，选择 B 选项。

**【拓展】** 无

**【标签】**

**【知识点】** 人文科技\*人文历史\*中国历史

**【难度】** 中等

56.1921 年中国共产党成立后不久，就发动了第一次全国工人运动高潮，河南

新的最革命的阶级—工人阶级登上了政治舞台。1923 年京汉铁路总工会在( ) 成立,接着就发动了震惊中外的京汉铁路工人大罢工,再一次显示了年轻的河南工人阶级的力量。

- A.洛阳
- B.开封
- C.郑州
- D.新乡

**【答案】 C**

**【解析】** 第一步, 本题考查党史知识。

第二步, 京汉铁路工人大罢工是中国共产党领导的第一次工人运动高潮的顶点, 罢工最终以失败告终, 但它进一步显示了中国工人阶级的力量, 扩大了党在全国人民心中的影响。

1923 年 2 月 7 日在吴佩孚的命令下湖北督军萧耀南借口调解工潮, 诱骗工会代表到江岸工会会所"谈判", 工会代表在去工会办事处途中, 遭到反动军队的枪击, 赤手空拳的工人纠察队当场被打死 30 多人、打伤 200 多人, 造成了震惊中外的"二·七"惨案。1923 年京汉铁路总工会在郑州 成立, 接着就发动了震惊中外的京汉铁路工人大罢工, 再一次显示了年轻的河南工人阶级的力量。

因此, 选择 C 选项。

**【拓展】** 无

**【标签】**

**【知识点】** 政治\*中共党史\*中共党史

**【难度】** 中等

57.河南东接安徽、山东，北接河北、山西，西连陕西，南临( )，呈望北向南、承东启西之势。

- A.湖南
- B.湖北
- C.江西
- D.贵州

**【答案】 B**

**【解析】** 第一步， 本题考查地理知识。

第二步， 河南， 古称中原、 豫州、 中州， 简称“豫”， 因大部分位于黄河以南， 故名河南。 河南位于中国中东部、 黄河中下游， 东接安徽、 山东， 北界河北、 山西， 西连陕西， 南临湖北， 呈望北向南、 承东启西之势。 截至 2014 年底， 河南共下辖 17 个地级市， 1 个省直管县级市， 省会郑州。 河南省总人口 10662 万人， 常住人口 9436 万人。 因此， 选择 B 选项。

**【拓展】** 无

**【标签】**

**【知识点】** 人文科技\*科技\*自然地理

**【难度】** 中等

58. 河南( )被命名为“中国岩盐之都”。

- A.桐柏
- B.栾川
- C.灵宝
- D.叶县

**【答案】** D

**【解析】** 第一步， 本题考查省情知识。

第二步， 中国岩盐之都指的是河南省平顶山市叶县， 叶县于 2007 年正式获得"中国岩盐之都"称号。河南叶县位于河南省中部偏西南， 盐田展布面积 400 余平方公里， 远景资源储量达 3300 亿吨， 作为一个以县域为单位的资源开发区， 探明储量在全国位居第一， 品位居全国井矿盐之首。因此， 选择 D 选项。

**【拓展】** A 项： 桐柏位于河南省的南部， 南阳盆地的边缘， 华北、 华南两大板块的缝合部位， 占地 1915 平方公里， 共有 47 万人口。桐柏县天然碱储量为 13207.7 万吨， 可持续开采 100 年。2006 年桐柏县被中国矿协评为"中国天然碱之都"！

B 项： 栾川地处豫西伏牛山区， 面积 2477 平方公里， 辖 7 镇 7 乡 213 个行政村（居委会）， 人口 32 万。栾川是全国扶贫开发重点县， 属典型的深山区县， 海拔在千米以上的面积占总面积的 49.9%， 境内有 4 条较大河流， 分属黄河流域和长江流域。三条横亘东西的山脉将县境分为南北两大沟川， 基本地貌有"四河三山两道川、 九山半水半分田"之称。

C 项： 灵宝市位于豫秦晋三省交界处的河南省西部， 南依秦岭， 北濒黄河。辖 10 镇 5 乡， 440 个行政村， 国土总面积 3011 平方公里， 总人口 75 万， 其中： 耕地面积 84.7 万亩， 非农业人口 11 万。被誉为"黄金之城"、 "苹果之乡"、 "道家之源"、 "旅游观光胜地"。

**【标签】**

**【知识点】** 人文科技\*科技\*人文地理

**【难度】** 中等

59.豫剧以唱腔铿锵大气、 抑扬有度、 行腔酣畅、 吐字浩晰、 韵味醇美、 生动活泼、 有血有肉、 善于表达人物内心情感著称， 凭借其高度的艺术性而广受各界人

上欢迎。豫剧是在( )的基础上不断继承、改革和创新发展起来的。

- A.京剧
- B.河南梆子
- C.四平调
- D.评剧

**【答案】 B**

**【解析】** 第一步， 本题考查文化知识。

第二步， 豫剧， 发源于中原(河南开封)。是我国最大的地方剧种， 居全国各地戏曲之首。 豫剧是在河南梆子的基础上不断继承、改革和创新发展起来的。与京剧、黄梅戏、评剧、越剧并称中国五大剧种， 汉族戏曲之一， 中国第一大地方剧种。豫剧也跟随河南卫视， 河南豫剧院， 台湾豫剧团等演出团体走过了世界诸多国家。如:澳大利亚， 意大利， 法国， 加拿大等国家。被西方人称赞是"东方咏叹调"， "中国歌剧"等。因此， 选择 B 选项。

**【拓展】**

A 项：京剧， 又称平剧、京戏等， 是中国影响最大的戏曲剧种， 分布地以北京为中心， 遍及全国各地。清代乾隆五十五年(1790 年)起， 原在南方演出的三庆、四喜、春台、和春 四大徽班陆续进入北京， 与来自湖北的汉调艺人合作， 同时接受了昆曲、秦腔的部分剧目、曲调和表演方法， 又吸收了一些地方民间曲调， 通过不断的交流、融合， 最终形成京剧。

C 项：四平调， 是地方传统戏剧之一， 由豫东花鼓演变而成， 后经过挖掘整理， 吸收评剧、京剧、豫剧等的腔调发展而成， 逐渐完善形成了其特有的唱腔及表演风格。为花鼓曲调配乐， 以六棱高胡作为领弦乐器， 以梆子戏的打击乐器烘托气



氛，取花鼓戏唱腔“四平八稳”之意，形成了独具地方特色，贴近百姓生活的地方剧种。作为一种稀有的地方剧种，四平调仅流行于河南、安徽、山东、江苏四省接壤地区，因它以花鼓为主，吸收评剧、京剧、梆子等剧种的曲调而形成，有人也称它为“四拼调”，后改称“四平调”。也有人认为，是根据其曲调四平八稳、四句一平而得名。四平调在中国的传统戏曲艺术中有着特殊的地位，是中国民间艺术中的一朵奇葩。

D项：评剧，流传于中国北方，汉族传统戏曲剧种之一，是广大人民所喜闻乐见的剧种之一，位列中国五大戏曲剧种。曾有观点认为是中国第二大剧种。清末在河北滦县一带的小曲“对口莲花落”基础上形成，先是在河北农村流行，后进入唐山，称“唐山落子”。

【标签】

【知识点】人文科技\*人文历史\*文化常识

【难度】中等

60. 连续 40000 多年的汉字文化史，可以说就是一部中原汉字史，汉字的产生及其每个重要发展阶段几乎都发生在中原大地上。深河人许慎编写了世界第一部字典是（ ）

- A. 《说文解字》
- B. 《类篇》
- C. 《集韵》
- D. 《中华字海》

【答案】A

【解析】第一步，本题考查文化知识。

第二步,《说文解字》,简称《说文》。作者为许慎。是中国第一部系统地分析汉字字形和考究字源的字书,也是世界上很早的字典之一。编著时首次对“六书”做出了具体的解释。因此,选择 A 选项。

**【拓展】**

B 项:类篇:《类篇》是一部按部首编排的字书。

C 项:《集韵》是中国宋代编纂的按照汉字字音分韵编排的古代音韵学著作,共十卷。宋仁宗景佑四年(1037),宋祁、郑戡给皇帝上书批评宋真宗年间编纂的《广韵》多用旧文。

D 项:《中华字海》主要由两部分构成:一部分收自现存汉语辞书,如《说文解字》、《玉篇》、《广韵》、《集韵》、《康熙字典》、《中华大字典》等书中的全部汉字;另一部分是历代工具书失收而应该收录的字,其中有佛经难字道藏难字、敦煌俗字、宋元明清俗字、方言字、科技新造字,以及当今还在人名和地名用字。

**【标签】**

**【知识点】** 人文科技\*人文历史\*文化常识

**【难度】** 简单

**二、多选题(共 20 题, 每小题 1.6 分, 共 32 分)**

61. 2021 年 10 月,中共中央、国务院印发的《国家标准化发展纲要》提出,到 2035 年,( )的标准体系更加健全,具有中国特色的标准化管理体制更加完善,市场驱动、政府引导、企业为主、社会参与、开放融合的标准化工作格局全面形成。

A.结构优化

B.先进合理

C.国际兼容

D.领域高端

【答案】 ABC

【解析】 第一步， 本题考查时事热点知识。

第二步， 2021 年 10 月 10 日近日， 中共中央、 国务院印发了《国家标准化发展纲要》， 并发出通知， 要求各地区各部门结合实际认真贯彻落实。 标准是经济活动和社会发展的技术支撑， 是国家基础性制度的重要方面。 标准化在推进国家治理体系和治理能力现代化中发挥着基础性、 引领性作用。 新时代推动高质量发展、 全面建设社会主义现代化国家， 迫切需要进一步加强标准化工作。 为统筹推进标准化发展， 制定本纲要。 到 2035 年， 结构优化、 先进合理、 国际兼容的标准体系更加健全， 具有中国特色的标准化管理体制更加完善， 市场驱动、 政府引导、 企业为主、 社会参与、 开放融合的标准化工作格局全面形成。

因此， 选择 ABC 选项。

【拓展】 无

【标签】

【知识点】 政治\*时事政治\*时事热点

【难度】 中等

62.2021 年 11 月 17 日， 中央网络安全和信息化委员会办公室印发《网信系统法治宣传教育第八个五年规划(2021- -2025 年)》 提出到 2025 年， 网络普法工作协调机制更加健全;网络普法( )明显提高:网络平台主体责任和行业自律有效落实:全网尊法学法宁法用法氛围更加浓厚， 网络法治成为社会共识和基本准则， 广大网民在互联网发展中享有更多的获得感、 幸福感、 安全感。

- A.针对性
- B.普适性
- C.实效性
- D.目的性

**【答案】 AC**

**【解析】** 第一步， 本题考查时事热点知识。

第二步，《规划》提出，到2025年，网络普法工作协调机制更加健全，网络普法工作大格局全面形成；网络普法针对性、实效性明显提高，网民法治素养和法治意识显著增强，青少年网民网络法治素养不断提升；网络平台主体责任和行业自律有效落实，网络治理效能和治理水平实现新提升；网络综合治理体系更加完善，网络空间厉行法治的自觉性、积极性、主动性显著提升；全网尊法学法守法用法氛围更加浓厚，网络法治成为社会共识和基本准则，广大网民在互联网发展中享有更多的获得感、幸福感、安全感。

因此，选择AC选项。

**【拓展】** 无

**【标签】**

**【知识点】** 政治\*时事政治\*时事热点

**【难度】** 中等

63.伟大抗疫精神，同中华民族长期形成的特质禀赋和文化基因一脉相承，是( )精神的传承和发展，是中国精神的生动诠释，丰富了民族精神和时代精神的内涵。

- A.爱国主义
- B.集体主义

C.社会主义

D.共产主义

**【答案】 ABC**

**【解析】** 第一步， 本题考查时事热点知识。

第二步， 伟大抗疫精神， 同中华民族长期形成的特质禀赋和文化基因一脉相承， 是爱国主义、 集体主义、 社会主义精神的传承和发展， 是中国精神的生动诠释， 丰富了民族精神和时代精神的内涵因此， 选择 ABC 选项。

**【拓展】** 无

**【标签】**

**【知识点】** 政治\*时事政治\*时事热点

**【难度】** 中等

64.下列关于现象的说法正确的有( )。

A.真象和假象都能够反映事物的本质

B.假象是一种错觉

C.真象是客观的， 假象是主观的

D.现象是表面的， 外部的东西

**【答案】 AD**

**【解析】** 第一步， 本题考查哲学知识。

第二步， 真象是指那些从正面直接表现本质的现象。而假象是指那些以否定方式从反面歪曲地表现本质的现象。例如， 苹果落地的现象， 是真象。月亮在晚上发光的现象， 是假象， 月亮本身不发光， 但皓月当空时， 使人感到它是个能发光的天体。真象与假象都属于客观范畴， 都是客观的东西， 是本质的表现形式。错觉

是人们对客观事物的错误感知，是对被感知的客观事物的歪曲反映。它既不属于客观事物，也不是客观事物本质的某种体现，它表明的是客观事物与主观反映者之间的矛盾。假象是属于客观范畴的东西，错觉是属于主观范畴的东西。假象是引起错觉的一个主要原因，错觉是由于人们受假象迷惑的结果

因此，选择 AD 选项。

【拓展】无

【标签】

【知识点】政治\*马克思主义哲学\*唯物辩证法

【难度】中等

65.垄断竞争市场的基本特征包括( )。

- A.市场上厂商数目众多
- B.市场上的每个经济人都自以为可以彼此相互独立行动，互不依存
- C.同行业中不同厂商的产品互有差别
- D.行业内部可以形成多个产品集团

【答案】 ABCD

【解析】 第一步， 本题考查经济知识。

第二步， 垄断性竞争市场结构的特征：市场上生产和出售的产品都具有差别，这种差别是指同一类产品的不同之处。产品有了差异，就不能彼此完全替代，所以形成垄断，即每个企业对自己产品的价格都具有一定的垄断力量，从而使市场带有垄断的因素。垄断竞争市场的特点：

厂商众多：

市场上厂商数目众多，每个厂商都要在一定程度上接受市场价格，但每个厂商又

都可对市场施加一定程度的影响，不完全接受市场价格。另外，厂商之间无法相互勾结来控制市场。对于消费者，情况是类似的。这样垄断竞争市场上的经济人是市场价格的影响者。

互不依存：

市场上的每个经济人都自以为可以彼此相互独立行动，互不依存。一个人的决策对其他人的影响不大，不易被察觉，可以不考虑其他人的对抗行动。

产品差别：

同行业中不同厂商的产品互有差别，要么是质量差别，要么是功用差别，要么是非实质性差别（如包装、商标、广告等引起的印象差别），要么是销售条件差别（如地理位置、服务态度与方式的不同造成消费者愿意这家的产品，而不愿购买那家的产品）。产品差别是造成厂商垄断的根源，但由于同行业产品之间的差别不是大到产品完全不能相互替代，一定程度的可相互替代性又让厂商之间相互竞争，因而相互替代是厂商竞争的根源。如果要准确说出产品差别的含义，则可这样来说：在同样的价格下，如果购买者对某家厂商的产品表现出特殊的爱好时，就说该厂商的产品与同行业内其他厂商的产品具有差别。

进出容易：

厂商进、出一个行业比较容易。这一点同完全竞争类似，厂商的规模不算很大，所需资本不是太多，进入和退出一个行业障碍不大，比较容易。

可以形成产品集团：

行业内部可以形成多个产品集团，即行业内生产类似商品的厂商可以形成团体，这些团体之间的产品差别程度较大，团体内部的产品之间差别程度较小。

因此，选择 ABCD 选项。

【拓展】无

【标签】

【知识点】经济\*微观经济\*市场竞争

【难度】中等

66.下列属于资本密集型产业的有( )。

- A.微电子工业
- B.化工业
- C.畜牧业
- D.电力工业

【答案】A

【解析】第一步，本题考查经济知识。

第二步，资本密集型产业是指在其生产过程中劳动、知识的有机构成水平较低，资本的有机构成水平较高，产品物化劳动所占比重较大的产业。例如，交通、钢铁、机械、石油 化学等基础工业和重化工业都是典型的资本密集型产业。因此，选择 BD 选项。

【拓展】微电子工业属于技术密集型产业；畜牧业属于土地密集型产业；

【标签】

【知识点】经济\*微观经济\*市场主体

【难度】中等

67.下列案件中，可以适用《民事诉讼法》的有( )。

- A.公民隐私权纠纷案件
- B.企业与银行因票据纠纷提起诉讼的案件



- C.被贴罚单的司机与交警大队因行政处罚提起诉讼的案件
- D.劳动者与用人单位因劳动合同纠纷提起诉讼的案件

【答案】 ABD

【解析】 第一步， 本题考查民诉知识。

第二步， 民法主要调整的是平等主体之间的相互的权权利与义务关系。ABD 都属于平等主体， 而 C 选项属于不平等主体， 交警贴罚单， 要给与处罚， 就证明两者是不平等的， 他们之间的关系归行政法调整。因此， 选择 ABD 选项。

【拓展】 无

【标签】

【知识点】 法律\*民法\*民事法律行为

【难度】 中等

68.夫妻在婚姻关系存续期间所得的下列哪些财产， 为夫妻的共同财产， 归夫妻共同所有？（ ）

- A.工资
- B.投资的收益
- C.知识产权的收益
- D.奖金

【答案】 ABCD

【解析】 第一步， 本题考查民法婚姻法知识。

第二步， 在夫妻关系存续期间属于夫妻共同财产①工资、奖金、劳务报酬；  
②生产、经营、投资的收益③知识产权的收益； ④继承或者受赠的财产， 但是本法第一千零六十三条第三项规定的除外； ⑤其他应当归共同所有的财产。夫妻对

共同财产，有平等的处理权。

因此，选择 ABCD 选项。

【拓展】夫妻一方的个人财产

- ①一方的婚前财产；
- ②一方因受到人身损害获得的赔偿或者补偿；
- ③遗嘱或者赠与合同中确定只归一方的财产；
- ④一方专用的生活用品；
- ⑤其他应当归一方的财产。

【标签】

【知识点】法律\*民法\*婚姻法

【难度】中等

69.组织结构扁平化的特点包括( )

- A.利于信息的传递
- B:具有固定的组织结构
- C.管理幅度扩大
- D.管理层次减少

【答案】 ACD

【解析】 第一步， 本题考查管理知识。

所谓组织扁平化，就是通过破除公司自上而下的垂直高耸的结构，减少管理层次，增加管理幅度，裁减冗员来建立一种紧凑的横向组织，达到使组织变得灵活，敏捷，富有柔性、创造性的目的。

第二步， 因此， 选择 ACD 选项。

【拓展】没有固定的组织结构，扁平化是比较灵活的结构模式。除了扁平化结构外，爱管理模式中，还有一种管理模式叫锥形化管理结构，刚好与之相反，层次较多，幅度较少。

【标签】

【知识点】管理\*行政管理\*行政组织

【难度】中等

70.行政管理是运用国家权力对社会事务以及自身内部进行管理的种活动，也可以泛指一切企业、事业单位的行政事务管理工作。行政管理的基本原则包括( )。

- A.效率原则
- B.民主集中制原则
- C.依法行政原则
- D.坚持党的领导原则

【答案】 AC

【解析】 第一步， 本题考查管理知识。

第二步， 行政管理是运用国家权力对社会事务的一种管理活动。也可以泛指一切企业、事业单位的行政事务管理工作。行政管理系统是一类组织系统。它是社会系统的一个重要分系统。它包括六个基本原则：

合法行政	(行政法的首要基本原则) (行政合法性原则要求在行政法领域做到： 依法行政、执法必严、违法必究) 法律优先 (行政活动不得违背现有法律)； 法律保留 (行政活动应当 依照法律的授权进行)
合理行政	(行政合理性原则要求行使机关行使裁量时必须符合法律精神； 行

	行政行为的动机是正当的；行政行为的内容要符合情理，符合社会公德） 公平公正对待；考虑相关因素；符合适当比例（行政机关行使裁量权所采取的具体措施必须符合法律目的，应当采用对当事人权益损害最小的方式）
程序正当	行政公开；公众参与；公务回避
高效便民	（尽量减少当事人的程序性负担） 行政效率；便利当事人
诚实守信	行政信息真实；保护信赖利益（行政行为不得随意变更；因国家利益、公共利益或者其他法定事由需要撤回或者变更行政决定的，应当依照法定权限和程序进行，并对行政管理相对人因此而受到的财产损失依法予以补偿）
权责统一	（权责统一原则要求执法有保障、有权必有责、用权受监督、违法受追究、侵权需赔偿）

因此，选择 A 选项。

【拓展】民主集中制原则是党和政府的根本组织原则。

【标签】

【知识点】管理\*行政管理\*行政管理概述

【难度】中等

71.陶渊明，别号五柳先生，私谥靖节，世称靖节先生，东晋末至南朝宋初杰出的诗人、辞赋家、散文家。他的诗歌可分为( )

A.言志诗

B.饮酒诗

C.咏怀诗

D.田园诗

**【答案】** BCD

**【解析】** 第一步， 本题考查文学知识。

第二步， 饮酒诗陶渊明是中国文学史上第一个大量写饮酒诗的诗人。他的以“醉人”的语态或指责是非颠倒、毁誉雷同的上流社会；或反映仕途的险恶；或表现诗人退出官场后怡然陶醉的心情；或表现诗人在困顿中的牢骚不平。

咏怀诗陶渊明的咏怀诗以《杂诗》十二首，《读山海经》十三首为代表。《杂诗》十二首多表现了自己归隐后有志难骋的政治苦闷，抒发了自己不与世俗同流合污的高洁人格。可见诗人内心无限深广的忧愤情绪。《读山海经》十三首借吟咏《山海经》中的奇异事物表达了同样的内容，如第十首借歌颂精卫、刑天的“猛志固常在”来抒发和表明自己济世志向永不熄灭。田园诗

陶渊明的田园诗数量最多，成就最高。这类陶渊明诗充分表现了诗人矢志不阿的高尚节操；充分表现了诗人对淳朴的田园生活的热爱，对劳动的认识和对劳动人民的友好感情；充分表现了诗人对理想世界的追求和向往。作为一个文人士大夫，这样的思想感情，这样的内容，出现在文学史上，是前所未有的，尤其是在门阀制度和观念森严的社会里显得特别可贵。

因此，选择 BCD 选项。

**【拓展】** 言志诗即表达作者志趣的诗歌。托物言志一般是指诗人把自己与一种能代表自己此时此刻处境或思想的物体结合起来，对物体进行描述和刻画，用来表明自己的心迹和愿望。

【标签】

【知识点】 人文科技\*人文历史\*文化常识

【难度】 中等

72.中国历史社会发展中一些特定的阶段，在较长时间内保持国家繁荣昌盛、统治集团文治武功到达一定水平的社会现象被称为盛世。比如：“文景之治”“贞观之治”“开元盛世”“康乾盛世”等。以上盛世涉及的朝代有( )。

A.清朝

B.元朝

C.唐朝

D.汉朝

【答案】 ACD

【解析】 第一步，本题考查历史知识。

第二步，在我国历史上，只要被称之为“之治”、“盛世”或者“中兴”，就证明这个时期各方面都比较繁荣。文景之治是发生在西汉汉文帝、汉景帝时期；贞观之治是发生在唐太宗时期；开元盛世是发生在唐玄宗时期；康乾盛世是发生在清朝康熙、雍正、乾隆时期。因此，选择 ACD 选项。

【拓展】 元朝是我国古代疆域面积最大的一个朝代。

【标签】

【知识点】 人文科技\*人文历史\*中国历史

【难度】 中等

73.新能源是指传统能源之外的各种能源形式，下列属于新能源的利用的有( )。

A.利用太阳能电池发电

B.开采地下热水用于采暖、育种、温泉、发电等方面

C.修建沼气池用以产生生物质能燃料

D.利用煤炭进行供暖

**【答案】 ABC**

**【解析】** 第一步， 本题考查生物科技知识。

第二步， 新能源不是指时间上的新， 而是指相对于传统化石能源而言， 最近才开始广泛利用的能源。 之前没有广泛利用， 现在开始大规模的应用， 这些叫新能源， 现在的新能源比如： 核能、 太阳能、 风能、 生物质能、 地热能等。 而常规的传统化石能源为煤、 石油、 天然气。 因此， 本题本题选择新能源利用， 所以选择 ABC 选项。

**【拓展】**

能源分类	按能源的利用方式分类	一次能源： 可以从自然界直接获取的能源为一次能源。 如煤、 石油、 天然气、 风能、 水能、 潮汐能、 太阳能、 地热能、 核能、 柴薪等
		二次能源： 通过对一次能源进行加工之后， 转换成另外一种能源即称为二次能源。 如电能、 汽油、 煤气、 焦炭、 激光、 沼气等。
	按能源能否再生分类	不可再生能源： 经过亿万年形成的、 短期内无法恢复的能源， 称之为非再生能源。 如煤炭、 石油、 天然气、 核燃料等。
		可再生能源： 在自然界中可以不断再生并有规律地得到补充的能源， 称之为可再生能源。 如太阳能和由

		太阳能转换而成的水能、风能、生物质能等。
--	--	----------------------

【标签】

【知识点】人文科技\*科技\*科技常识

【难度】中等

74. 超导体，又称为超导材料，指在某一温度下，电阻为零的导体。超导体的基本特性有( )。

- A. 密度极低
- B. 完全电导性
- C. 完全抗磁性
- D. 通量量子化

【答案】BCD

【解析】第一步，本题考查科技知识。

第二步，超导体，又称为超导材料，指在某一温度下，电阻为零的导体。在实验中，若导体电阻的测量值低于  $10^{-25}\Omega$ ，可以认为电阻为零。超导体具有三个基本特性：完全电导性、完全抗磁性、通量量子化。完全电导性又称零电阻效应，指温度降低至某一温度一下，电阻突然消失的现象。完全抗磁性又称迈斯纳效应，“抗磁性”指在磁场强度低于临界值的情况下，磁力线无法穿过超导体，超导体内部磁场为零的现象，“完全”指降低温度达到超导态、施加磁场两项操作的顺序可以颠倒。完全抗磁性的原因是，超导体表面能够产生一个无损耗的抗磁超导电流，这一电流产生的磁场，抵消了超导体内部的磁场。通量量子化又称约瑟夫森效应，指当两层超导体之间的绝缘层薄至原子尺寸时，电子对可以穿过绝缘层产生隧道电流的现象，即在超导体—绝缘体—超导体结构可以产生超导电流。因此，选择



BCD 选项。

【拓展】导体（conductor）是指电阻率很小且易于传导电流的物质。导体中存在大量可自由移动的带电粒子称为载流子。金属是最常见的一类导体。金属原子最外层的价电子很容易挣脱原子核的束缚，而成为自由电子，留下的正离子（原子实）形成规则的点阵。金属中自由电子的浓度很大，所以金属导体的电导率通常比其他导体材料的大。金属导体的电阻率一般随温度降低而减小。在极低温度下，某些金属与合金的电阻率将消失而转化为“超导体”。

半导体：指常温下导电性能介于导体（conductor）与绝缘体（insulator）之间的材料。半导体在收音机、电视机以及测温上有着广泛的应用。如二极管就是采用半导体制作的器件。半导体是指一种导电性可受控制，范围可从绝缘体至导体之间的材料。

【标签】

【知识点】人文科技\*科技\*科技常识

【难度】中等

75.决定适用于对重要事项或者重大行动做出安排，奖惩有关单位及人员，变更或者撤销下级机关不适当的决定事项。其特点有( )。

- A.规定性
- B.指导性
- C.同步性
- D.稳定性

【答案】ABD

【解析】第一步，本题考查公文知识。

第二步，决定适用于对重要事项或者重大行动做出安排、奖惩有关单位及人员、变更或者撤销下级机关不适当的决定事项。决定是领导机关发出的，带有制约、规范、指导作用的下行文。具有规定性；指导性；制约性；权威性。

因此，选择 ABD 选项。

【拓展】决定的分类：

1.指挥性决定。用于对某个问题、某种事项、某种行动进行决策性的指挥部署，如《XX 市政府关于加快全市工业发展的决定》、《中共中央关于加强同人民群众联系的决定》。

2.知照性决定。用于发布权力机关制定、修订或试行的法律文件以及由政府部门制定的行政法规，或用于变更机构人事安排或撤销下级机关不适当的决定事项，如《XX 市人民政府关于修改<市商品交易市场管理规定>的决定》、《国务院关于惩治虚开、伪造和非法出售增值税专用发票犯罪的决定》、《国务院关于撤销 XX 同志 XX 省省长职务的决定》、《国务院关于取消和调整一批行政审批项目等事项的决定》。

3.奖惩性决定。用于表彰或处分有关的单位或个人，如《关于表彰 2015 年度先进集体和先进个人的决定》、《国务院关于处理“渤海二号”事故的决定》。

【标签】

【知识点】公文\*公文的基本知识\*公文文种

【难度】中等

76.下列关于公文发文字号的说法正确的有( )。

A.联合行文时，需要使用主办机关的发文字号

B.年份、发文顺序号用阿拉伯数字标注

C.发文字号编排在发文机关标志下空二行位置，靠左排布

D.发文顺序号不加“第”字，不编虚位

**【答案】 ABD**

**【解析】** 第一步， 本题考查公文格式知识。

第二步，发文字号：由发文机关代字、年份、发文顺序号组成，联合行文时，使用主办机关的发文字号。

(1) 发文字号编排在发文机关标志下空二行，三号仿宋，居中排布。

(2) 上行文的发文字号居左空一字编排，与最后一个签发人姓名处在同一行。

(3) 年份、序号用阿拉伯数字。年份应标全称，用六角括号“〔〕”插入。序号不编虚位（即 1 不编为 001），不加“第”字。

因此，选择 ABD 选项。

**【拓展】** C 项发文字号一般是居中排布，只有上行文因为其有签发人所以其发文字号是居左排布。

**【标签】**

**【知识点】** 公文\*公文的基本知识\*公文格式

**【难度】** 中等

77.我国分布在世界各地的华侨和华人大约有 3000 万，侨胞原籍以大( )两省居多。

A.福建

B.广西

C.广东

D.浙江

【答案】 AC

【解析】 第一步， 本题考查国情知识。

第二步， 我国的广东、福建两省份是我国著名的侨乡， 很多人移居海外。

因此， 选择 AC 选项。

【拓展】 无论华人， 华侨还是华裔， 他们都具有中国血缘， 属于中国人。区别在于有的加入了外国国籍， 有的还是中国国籍。

### 一、 华人

华人=长期侨居海外 加入外国国籍。

华人是指已经加入外国国籍， 脱离中华人民共和国国籍的中国人， 不是中华人民共和国公民了。因为中华人民共和国政府并不允许双重或多重国籍的存在， 若已加入外国国籍且已注销本国护照的， 都称为“华人”， 所以其法定身份已是外国人， 受居住国法律保护。

### 二、 华侨

#### 1. 华侨=定居在国外中国公民

华侨， 是指定居外国的中国公民。虽有绿卡， 长期居住在国外， 但仍然保留中华人民共和国国籍， 属于中国公民。

1. 归国华侨:指回国定居的华侨， 简称归侨。不论年龄大小和何时回国， 都是归侨。来华定居的外籍华人， 在恢复中国国籍后， 也称归侨。

2. 华侨学生:指回中国学习， 未在中国定居的华侨。其中， 从国外回来定居就学的华侨， 简称归侨学生。

3. 侨眷:指华侨在中国国内的眷属。包括:配偶、父母、子女(含媳妇、女婿)、兄弟姐妹、祖父母、外祖父母、孙儿孙女、外孙儿孙女、抚养人和生活主要来源依靠

华侨的其他亲属。即使在华侨回国后，他们在国内的眷属仍为侨眷。

### 三、华裔

华裔=外国国籍中国人后代

华裔是按血缘关系来划分的，指出生和生活在国外的已经取得外国国籍的中国人后代，具有中国血统的人，不管血统比例占有多少，都叫华裔。

**【标签】**

**【知识点】** 人文科技\*国情省情\*国情

**【难度】** 中等

78.下列属于我国边海的有( )

- A.东海
- B.黄海
- C.南海
- D.渤海

**【答案】** ABC

**【解析】** 第一步， 本题考查地理知识。

第二步， 按照海所处的位置可将其分为陆间海,内海和边缘海.陆间海是指位于大陆之间的海,面积和深度都较大,如地中海和加勒比海.内海是伸入大陆内部的海,面积较小,其水文特征受周围大陆的强烈影响,如渤海和波罗的海等.陆间海和内海一般只有狭窄的水道与大洋相通,其物理性质和化学成分与大洋有明显差别.边缘海位于大陆边缘,以半岛,岛屿或群岛与大洋分隔,但水流交换通畅,如东海,日本海等.渤海是被陆地半包围了， 所以属于内海， 像黄海、东海、南海就都是边缘海了。

因此，选择 ABC 选项。

【拓展】

【标签】

【知识点】人文科技\*科技\*自然地理

【难度】中等

79.中原大地孕育的风流人物灿若群星。下列名人来自于河南的有( )

A.老子

B.吴道子

C.岳飞

D.张仲景

【答案】 ABCD

【解析】 第一步， 本题考查文学知识。

第二步， 老子出生于周朝春秋时期陈国苦县， 现今是河南省鹿邑县。老子， 姓李名耳， 字聃， 一字或曰谥伯阳。春秋末期人， 生卒年不详。中国古代思想家、 哲学家、 文学家和史学家， 道家学派创始人和主要代表人物。老子乃世界文化名人， 世界百位历史名人之一， 与庄子并称老庄。在道教中， 老子被尊为道教始祖， 并称之为“太上老君”。在唐朝， 老子被追认为李姓始祖。

吴道子(约公元 680~759 年)， 唐代著名画家， 画史尊称画圣， 又名道玄。汉族， 阳翟(今河南禹州)人。约生于公元 680(永隆元年)， 卒于公元 758(乾元元年)前后。少孤贫， 年轻时即有画名。曾任兖州瑕丘(今山东滋阳)县尉， 不久即辞职。后流落洛阳， 从事壁画创作。开元年间以善画被召入宫廷， 历任供奉、 内教博士、 宁王友。曾随张旭、 贺知章学习书法， 通过观赏公孙大娘舞剑， 体会用笔之道。

擅佛道、神鬼、人物、山水、鸟兽、草木、楼阁等，尤精于佛道、人物，长于壁画创作。

岳飞（1103—1142），字鹏举，宋相州汤阴县（今河南安阳汤阴县）人，南宋抗金名将，中国历史上著名军事家、战略家，民族英雄，位列南宋中兴四将之一。

张仲景(约公元 150~154 年-约公元 215~219 年)，名机，字仲景，南阳涅阳县(今河南省邓州市穰东镇张寨村)人。东汉末年著名医学家，被后人尊称为"医圣"。张仲景广泛收集医方，写出了传世巨著《伤寒杂病论》。它确立的"辨证论治"原则，是中医临床的基本原则，是中医的灵魂所在。

因此，选择 ABCD 选项。

【拓展】无

【标签】

【知识点】人文科技\*人文历史\*文化常识

【难度】中等

80.河南既是历史文化资源大省，也是自然景观荟萃之地。下列为河南省的世界地质公园的有( )

A.芒砀山

B.嵩山

C.伏牛山

D.王屋山—黛眉山

【答案】BCD

【解析】第一步，本题考查自然地理知识。

第二步，河南不仅有丰富的历史文化遗迹，也有很多自然地理景观。河南有四处

世界地质公园分别是云台山、嵩山、伏牛山、王屋山—黛眉山。

云台山世界地质公园，位于河南焦作市和山西晋城市交界处，面积 280 平方公里，公园内各种树木和奇花异草种类达到 500 多种，2004 年被评为全球首批地质公园。云台山，其最高峰茱萸峰海拔 1308 米，景区内落差达到 314 米的云台天瀑，是我国发现的落差最大的瀑布之一。云台山，峡谷幽深，障谷深切，最美的要算是红色的峡谷“温盘峪”，两边崖壁陡立，100 多米深处一条小道蜿蜒曲折，温盘峪峡谷最窄处不到 5 米，最宽处不过 20 来米，站在峡谷里仰头望天，只有一线。

嵩山，是中华文明的重要发源地，为五岳中的中岳，总面积 450 平方公里，由少室山和太室山组成，共 72 峰。嵩山岩石演变完整，太古宙、元古宙、古生代、中生代、新生代的地质层和岩石均有出露，被地质学界称为“五世同堂”，2004 年入选世界地质公园。嵩山，华北地区几乎所有的岩石和地质层类型都集中于此，时间跨度达到 30 亿年，“地质学百科全书”的称誉名副其实。

#### 王屋山-黛眉山世界地质公园

王屋山-黛眉山地质公园，位于河南济源市西北洛阳市新安县北部，公园总面积 986 平方公里，核心区面积 273 平方公里。地质公园由王屋山、黛眉山和黄河谷地三个地貌组成，分为天坛山、封门口和黄河三峡三个园区，2006 年入选世界第二批地质公园之列。

#### 河南伏牛山世界地质公园

伏牛山地质公园，位于河南省伏牛山脉腹地，面积 1522 平方公里，2006 年被评为世界地质公园，是我国最美的十大地质公园之一。伏牛山世界地质公园主要由：中国西峡恐龙遗迹园、西峡老界岭、西峡龙潭沟、内乡宝天曼、七星潭、云



露山、镇平五朵山、真武顶风景区等八大核心景区组成。伏牛山南坡蕴含的恐龙蛋化石数量之大、种类之丰富，全世界无出其右。

因此，选择 BCD 选项。

【拓展】芒砀山，古称砀山，又称“仙女峰”，为国家 AAAAA 级景区，位于豫、皖、苏、鲁四省结合部的河南省永城市芒山镇。

芒砀山形成于燕山中晚期，面积 16 平方公里，共有大小山丘 20 余座。芒砀山主峰居中，海拔高度 156.8 米。其中保安山、立山南峙，僖山东耸，黄土山、铁角山、夫子山、陶山西立，磨山、马山、徐山、周山、王山、鱼山等在北部逶迤棋布。

芒砀山因汉高祖刘邦斩蛇起义而闻名于世，中国第一位农民起义领袖陈胜亦埋葬于此；孔夫子在此避雨讲学留下了夫子崖、夫子山等景观；中国最大的汉墓群汉梁王墓群星罗棋布，传承千年的芒砀山古庙会每年在此上演，是豫东集山水、人文、民俗为一体的旅游胜地。

其不是世界地质公园。

【标签】

【知识点】人文科技\*国情省情\*省情

【难度】中等

**三、判断题(共 40 题，每小题 0.35 分，共 14 分。正确的选“A”，错误的选“B”)**

81.2021 年 9 月，中央宣传部印发的《关于开展文娱领域综合治理工作的通知》明确，坚持以社会主义核心价值观为引领，坚持问题导向、综合施策、标本兼治，有效遏制行业不良倾向，廓清文娱领域风气。( )

【答案】A

【解析】第一步，本题考查时事热点知识。

第二步，《通知》指出，近年来，文娱行业在满足人民群众多样化文化需求、推动经济增长等方面发挥了积极作用。有关主管部门就深化影视业综合改革、促进影视业健康发展、强化网络内容监管等采取了一系列措施，对明星天价片酬、“阴阳合同”、偷逃税、低俗信息炒作和劣迹艺人管理等不断加大整治力度，取得一定成效。但是，随着文娱产业迅速发展，天价片酬、“阴阳合同”、偷逃税等问题有以新方式新手段死灰复燃迹象，流量至上、畸形审美、“饭圈”乱象、“耽改”之风等新情况新问题迭出，一些从业人员政治素养不高、法律意识淡薄、道德观念滑坡，违法失德言行时有发生，对社会特别是青少年产生不良影响，严重污染社会风气，群众反映强烈。为此，中央宣传部会同有关部门近期集中开展文娱领域综合治理工作。

《通知》明确，坚持以社会主义核心价值观为引领，坚持问题导向、综合施策、标本兼治，有效遏制行业不良倾向，廓清文娱领域风气。因此，此题正确。

【拓展】无

【标签】

【知识点】政治\*时事政治\*时事热点

【难度】中等

82.2021年9月6日，2021中国国际数字经济博览会在石家庄开幕。国务院副总理刘鹤强调，必须大力支持民营经济发展，使其在稳增长、稳就业、调结构、促创新中发挥更大作用。( )

【答案】A

【解析】第一步，本题考查时事热点知识。

第二步，2021年9月6日上午，由工业和信息化部、河北省人民政府共同主办的2021中国国际数字经济博览会在石家庄国际会展中心开幕。中共中央政治局委员、国务院副总理刘鹤以视频方式出席并致辞。刘鹤强调，必须大力支持民营经济发展，使其在稳增长、稳就业、调结构、促创新中发挥更大作用。民营经济为我国贡献了50%以上的税收、60%以上的GDP、70%以上的技术创新、80%以上的城镇就业、90%以上的市场主体数量。必须坚持社会主义市场经济改革方向，坚持推进高水平对外开放，坚持社会主义初级阶段基本经济制度，坚持“两个毫不动摇”，坚决保护产权和知识产权。支持民营经济发展的方针政策没有变，现在没有改变，将来也不会改变！因此，本题正确。

【拓展】

【标签】

【知识点】政治\*时事政治\*时事热点

【难度】中等

83.2021年10月30日，国务委员兼外长王毅在罗马会见世界卫生组织总干事谭德塞。王毅强调要坚持团结合作，反对借抗疫搞“政治化”“标签化”“污名化”。病毒全球溯源应秉持客观、科学、负责任态度，应警惕形形色色的政治炒作，应对各成员国一视同仁并切实尊重各国主权。（ ）

【答案】A

【解析】第一步，本题考查时事热点知识。

第二步，10月30日，国务委员兼外长王毅在罗马会见世界卫生组织总干事谭德塞。王毅表示，一年多来，在习近平主席亲自部署指挥下，中国人民打响抗击疫情的人民战争，取得重大战略成果。中国在做好自己事情的同时，始终秉持人类

卫生健康共同体理念，在全球最急需的时候克服自身困难，开展新中国成立以来规模最大的紧急人道主义行动，帮助各国解燃眉之急，发挥了中国优势，展现了中国担当，作出了中国贡献。世卫组织是全球抗疫的中枢机构，中方重视世卫组织的作用，愿在促进疫苗公平分配、新冠药物研发、支持非洲国家抗疫等方面加强合作，为全球抗疫合作贡献正能量。

王毅说，团结是抗击疫情最有力的武器。全球抗疫是对多边主义的重大考验，希望世卫组织坚持科学态度，把人民生命安全和身体健康放在第一位；坚持团结合作，反对借抗疫搞“政治化”“标签化”“污名化”。

王毅强调，病毒全球溯源应秉持客观、科学、负责任态度，应警惕形形色色的政治炒作，应对各成员国一视同仁并切实尊重各国主权。中方愿以此为基础与世卫组织探讨未来合作。

因此，本题正确。

【拓展】

【标签】

【知识点】 政治\*时事政治\*时事热点

【难度】 中等

84.2021年11月6日，第三届世界科技与发展论坛在北京开幕。论坛以“开放、科学、合作”为主题，以线上线下同步进行的方式，同绕“科学:人类社会共有财富”“创新:可持续发展之道”“信任:包容发展治理之基”“合作:风险挑战应对之策”等议题展开。( )

【答案】 B

【解析】 第一步，本题考查时事热点知识。

第二步,新华网北京 11 月 7 日为期两天的第三届世界科技与发展论坛于 11 月 6 日在京开幕。本届论坛以“开放、信任、合作”为主题,由中国科学技术协会、中国科学院、中国工程院主办,联合国教科文组织、国际科学理事会、世界工程组织联合会协办,围绕“科学:人类社会共有财富”、“创新:可持续发展之道”、“信任:包容发展治理之基”、“合作:风险挑战应对之策”等议题,设立主论坛及世界数字经济论坛、开放科学与开源创新发展论坛、中小企业国际创新合作发展论坛、女科学家论坛 4 个主题论坛和系列青年前沿科技论坛,论坛活动在线上线下同步举办。

因此,本题错误。主题不是“开放、科学、合作”而是“开放、信任、合作”

【拓展】无

【标签】

【知识点】政治\*时事政治\*时事热点

【难度】中等

85.党的十九届六中全会强调,构建社会主义和谐社会,关键在政府。( )

【答案】B

【解析】第一步,本题考查时事热点知识。

第二步,构建社会主义和谐社会,关键在党。必须充分发挥党的领导核心作用,坚持立党为公、执政为民,以党的执政能力建设和先进性建设推动社会主义和谐社会建设,为构建社会主义和谐社会提供坚强有力的政治保证。因此,本题表述错误。

【拓展】无

【标签】

【知识点】政治\*时事政治\*时事热点

【难度】中等

86 运动既不能被创造又不能被消灭，其具体形式则是多样的并且能互相转化。

( )

【答案】A

【解析】第一步，本题考查哲学知识。

第二步，运动和物质不可分，运动是物质的根本属性和存在方式。结合牛顿第一定律可以很好地理解这句话，定律指出，任何物体受平衡力将处于静止或匀速直线运动状态，也就是说，物体是时刻运动的，只是由于参考系的选择不同使得有的物体相对静止而有的物体相对运动，绝对静止的物体是不存在的。辩证唯物主义认为，运动是物质的固有性质和存在方式，是物质所固有的根本属性，没有不运动的物质，也没有离开物质的运动。运动具守恒性，即运动既不能被创造又不能被消灭，其具体形式则是多样的并且互相转化，在转化中运动总量不变。辩证唯物主义主张从运动和静止的辩证关系中理解运动，既承认运动具有绝对性又承认事物具有相对静止的状态。人类对于运动的理解经历了一个不断发展的过程。古代朴素唯物主义者大都承认事物的运动。近代机械唯物主义者把运动理解为机械运动，几乎所有的唯心主义者认为运动可以脱离物质而存在。因此，本题正确。

【拓展】无

【标签】

【知识点】政治\*马克思主义哲学\*唯物论

【难度】中等

87.统筹发展和安全，增强忧患意识，做到居安思危，是我们党治国理政的一个

重大原则。( )

【答案】 A

【解析】 第一步， 本题考查时事热点知识。

第二步， 统筹发展和安全， 增强忧患意识， 做到居安思危， 是我们党治国理政的一个重大原则。党的十九届五中全会审议通过的《中共中央关于制定国民经济和社会发展第十四个五年规划和二〇三五年远景目标的建议》， 注重处理好发展和安全的关系， 就统筹发展和安全、 建设更高水平的平安中国提出明确要求、 作出工作部署， 对在复杂环境下更好推进我国经济社会发展具有重大指导意义。

因此， 本题正确。

【拓展】 无

【标签】

【知识点】 政治\*时事政治\*时事热点

【难度】 中等

88.发展是一种运动， 但运动不一定是发展。( )

【答案】 A

【解析】 第一步， 本题考查哲学知识。

第二步， 哲学上所讲的发展是前进的、 上升的运动。整体上运动可分为向上或者向下运动。因此本题正确。

【拓展】 无

【标签】

【知识点】 政治\*马克思主义哲学\*唯物辩证法

【难度】 中等

89.通常，每个国家都只使用唯一的一种货币，并由中央银行发行和控制。( )

【答案】 A

【解析】 第一步， 本题考查经济知识。

第二步， 通常， 每个国家都只使用唯一的一种货币， 并由中央银行发行和控制。

有的国家的货币没有辅币， 或者虽然有辅币， 但是由于币值太小而只是理论上的换算单位， 而没有发行实际的货币， 比如日元和韩元。 中国只有人民币， 港币不算。 因此， 本题正确。

【拓展】 无

【标签】

【知识点】 经济\*马克思主义政治经济学\*商品与货币

【难度】 中等

90.国民生产总值能够反映经济增长方式付出的代价。( )

【答案】 B

【解析】 第一步， 本题考查经济知识。

第二步， GNP (Gross National Product)： 一国居民在一年内生产的产品和劳务的市场价格总额。 把国民生产总值作为综合经济指标的主要优点在于： 第一， 它只计算了最终产品的价值， 而没有计算中间产品的价值， 因而不包括重复计算的部分。 第二， 它不仅计入了物质生产部门的增加值， 而且也计入了所有服务部门的增加值， 因而反映了现代产业结构的变化， 反映了教育、 科学技术、 金融等第三产业在社会经济中的作用。

缺点

国民生产总值指标的缺陷是：



第一，不能反映社会成本。

第二，不能反映经济增长方式付出的代价。

第三，不能反映经济增长的效率和效益。

第四，不能反映人们的生活质量。

能反映经济增长方式付出的代价的指标应该是 GDP。因此，本题错误。

【拓展】GDP:国内生产总值是指在一定时期内（一般是一年），一个国家或地区的经济中所生产出的全部最终产品和劳务的价值，常被公认为衡量国家经济状况的最佳指标。

【标签】

【知识点】经济\*宏观经济\*其他（宏观经济）

【难度】中等

91.价值尺度和支付手段是货币最基本的职能。（ ）

【答案】B

【解析】第一步，本题考查经济知识。

第二步，关于货币职能，总共有五种，分别是价值尺度、流通手段、支付手段、贮藏手段、世界货币。其中，价值尺度与流通手段是货币的基本职能。因此本题错误。

【拓展】价值尺度：货币在执行此职能时，只需要观念中的货币。流通手段：一手交钱。一手交货，在此就必须是真实的货币了。支付手段：货币执行此职能是在赊的情景下。

【标签】

【知识点】经济\*马克思主义政治经济学\*商品与货币

【难度】中等

92.公开市场业务是中央银行通过买进或卖出有价证券，吞吐基础货币，调节货币供应量的活动。（ ）

【答案】A

【解析】第一步，本题考查经济知识。

第二步，公开市场业务是属于央行采取的一种调控经济的货币政策。中央银行通过买进或卖出有价证券，吞吐基础货币，调节货币供应量。因此，本题正确

【拓展】

货币政策工具

公开市场业务	中央银行通过买进或卖出有价证券，吞吐基础货币，调节货币供应量
存款准备金率	中央银行要求的存款准备金占其存款总额的比例。经济过热，央行可通过提高存款准备金率抑制消费
再贴现率	商业银行将其贴现的未到期票据向中央银行申请再贴现时的预扣利率 再贴现指中央银行通过买进商业银行持有的已贴现但尚未到期的商业汇票，向商业银行提供融资支持的行为。
利率	提高利率有利于鼓励存款、减少贷款，减少市场上货币供应量

【标签】

【知识点】经济\*宏观经济\*宏观经济政策

【难度】中等

93.为了使国家、公共利益、本人或者他人的人身、财产和其他权利免受正在发

生的危险，不得已采取的损害另一方较小合法权益的行为，造成损害的，不负刑事责任。( )

【答案】 B

【解析】 第一步， 本题考查刑法知识。

第二步， 该句把正当防卫与紧急避险概念杂糅了， 正当防卫是指为了保护国家、公共利益、他人或本人的合法权益免受正在进行的不法侵害采取的对不法侵害者造成一定损害的自卫行为。而紧急避险是指在法律所保护的权益遭到危险而可能采取用其他措施加以避免时，不得已而采用的损害另一个较小的权益而保护较大的权益免遭损害的行为。两者是不同的。

本题错误。

【拓展】 无

【标签】

【知识点】 法律\*刑法\*犯罪概述

【难度】 中等

94.建造建筑物，不得违反国家有关工程建设标准，妨碍相邻建筑物的通风，采光和日照。( )

【答案】 A

【解析】 第一步， 本题考查民法知识。

第二步， 根据《民法典》第二编第二百九十三条 建造建筑物，不得违反国家有关工程建设标准，不得妨碍相邻建筑物的通风、采光和日照。本题正确。

【拓展】

【标签】

【知识点】法律\*民法\*物权

【难度】中等

95.累犯，是指因犯罪而受过一定的刑罚处罚，在刑罚执行完毕或者赦免以后，在法定期限内犯一定之罪的罪犯。对累犯适用缓刑和假释。( )

【答案】B

【解析】第一步，本题考查刑法知识。

第二步，累犯，是指被判处一定刑罚的犯罪人，在刑罚执行完毕或者赦免以后，在法定期限内又犯一定之罪的情况。根据我国刑法的规定，累犯分为一般累犯与特殊累犯，但法律后果相同。不能缓刑和假释，但可以减刑。本题错误。

【拓展】

【标签】

【知识点】法律\*刑法\*刑罚及其具体运用

【难度】中等

96.故意从高空抛弃物品，足以危害公共安全的，以危险方法危害公共安全罪定罪处罚。( )

【答案】A

【解析】第一步，本题考查刑法知识。

第二步，最高人民法院印发了《关于依法妥善审理高空抛物、坠物案件的意见》（下称“《意见》”）。《意见》针对近年来在各地不断发生的高空抛物、坠物事件，旨在充分发挥司法审判的惩罚、规范和预防功能。其中值得引起关注的是，《意见》明确了故意从高空抛弃物品，尚未造成严重后果，但足以危害公共安全的，依照刑法以危险方法危害公共安全罪定罪处罚。

因此，本题正确。

【拓展】无

【标签】

【知识点】法律\*刑法\*刑法分则

【难度】中等

97.管理是使各种可能的生产力变成现实生产力的基本条件。( )

【答案】A

【解析】第一步，本题考查管理学知识。

第二步，管理是实现资源整合、创造价值的重要手段。任何生产活动都必须具备劳动者、劳动手段和劳动对象等生产要素。但是离开了管理，这些要素只能是一种潜在的生产力，并不能直接形成价值，所以管理是使生产要素变成现实生产力的条件。因此本题正确。

【拓展】无

【标签】

【知识点】管理\*管理概述\*管理学基本原理

【难度】中等

98.公共管理的职能是调节和控制。( )

【答案】B

【解析】第一步，本题考查管理知识。

第二步，公共管理的程序系统职能，是由公共管理的活动过程所构成，主要包括决策职能、计划职能、组织职能、协调职能和控制职能。。

本题错误

## 【拓展】

### (一)决策职能

决策职能是公共管理过程中的首要职能。公共决策是管理者在发现和处理公共管理问题中，根据实际情况和条件，对可供选择的方案做出最优选择，以有效地达到预定目标的活动。

### (二)计划职能

计划是未来行动的方案。公共管理计划职能就是公共管理部门为了实现既定的公共决策目标，对目标内容进行科学分解，测算所需的人力、财力、物力，拟定具体的实施步骤，确定具体的实施方法，提出相应的政策、策略等一系列管理活动。

### (三)组织职能

组织职能就是针对决策目标和计划所规定的任务，落实机构与人员，划分权力与责任，配备财力与物力，从而将组织内部各个要素联结成一个有机整体，以有效地开展活动。

### (四)协调职能

协调职能是指在公共管理过程中对各管理部门之间、管理人员之间以及各项管理活动之间的关系进行调整和改善，使之按照分工协作的原则，互相支持、密切配合、步调一致，共同完成预定的工作任务。

### (五)控制职能

控制职能是指按照公共管理计划标准，衡量计划完成情况并纠正计划执行中的偏差，以确保计划目标的实现。

## 【标签】

【知识点】 管理\*行政管理\*其他（行政管理）

【难度】中等

99.行政监督是行政管理活动的一个重要组成部分，行政监督最基本的特征是准确监督。【答案】B

【解析】第一步，本题考查管理知识。

第二步行政监督最基本特征的是依法监督。行政监督具有预防、监督和反馈的作用。

因此，本题错误。

【拓展】无

【标签】

【知识点】管理\*行政管理\*行政监督

【难度】中等

100.突发事件应对工作实行以预防为主、预防与应急相结合的原则（ ）

【答案】A

【解析】第一步，本题考查管理知识。

第二步，《中华人民共和国突发事件应对法》第五条规定，突发事件应对工作实行预防为主、预防与应急相结合的原则。国家建立重大突发事件风险评估体系，对可能发生的突发事件进行综合性评估，减少重大突发事件的发生，最大限度地减轻重大突发事件的影响。。

因此，选择A选项。

【拓展】

【标签】

【知识点】管理\*行政管理\*其他（行政管理）

【难度】中等

101.唐代的古体诗，主要有五言和六言两种。（ ）

【答案】A

【解析】第一步，本题考查文学知识。

第二步，古体诗是诗歌体裁。从诗句的字数看，有所谓四言诗、五言诗、七言诗和杂言诗等形式。四言是四个字一句，五言是五个字一句，七言是七个字一句。唐代以后，称为近体诗，所以通常只分五言、七言两类。五言古体诗简称五古；七言古体诗简称七古，而三五七言兼用者，一般也算七古。故本题正确。

【拓展】

【标签】

【知识点】人文科技\*人文历史\*文学常识

【难度】中等

102. 1935 年，全国抗日救亡运动出现新的高潮，其标志是一二·九运动的兴起。

（ ） 【答案】A

【解析】第一步，本题考查历史知识。

第二步，1935 年，全国抗日救亡运动出现新的高潮，其标志是一二·九运动的兴起。

【拓展】关于抗战，我们现在统计是从 1931 年 9 月 18 日到 1945 年 8 月 15 日，整个抗战历经 14 年而非八年，我们所讲的八年是全面抗战，是从 1937 年卢沟桥事变开始。一二·九运动 又称为一二·九抗日救亡运动。1935 年 12 月 9 日，北平(北京)大中学生数千人举行了抗日救国示威游行，反对华北自治，反抗日本帝国主义，要求保全中国领土的完整，掀起全国抗日救国新高潮。12 月 12 日，



北平学生举行第 5 次示威游行,高呼"援助绥远抗战"、"各党派联合起来"等口号。这是中国共产党领导的一次大规模学生爱国运动。一二·九运动公开揭露了日本帝国主义侵略中国,吞并华北的阴谋,打击了国民党政府的妥协投降政策,大大地促进了中国人民的觉醒。它配合了红军北上抗日,促进了国内和平和对日抗战。它标志着中国人民抗日民主运动新高潮的来到。

正如毛泽东同志所指出的,一二·九运动"是抗战动员的运动,是准备思想和干部的运动,是动员全民族的运动", "有着重大的历史意义"。

【标签】

【知识点】人文科技\*人文历史\*中国历史

【难度】中等

103.颜回是春秋末期鲁国思想家,儒客大家,孔门七十二贤之首。( )

【答案】A

【解析】第一步,本题考查文学知识。

第二步,颜回(公元前 521 年-公元前 481 年),曹姓,颜氏,名回,字子渊,鲁国都城人(今山东曲阜市),居陋巷(今山东省曲阜市旧城内的陋巷街,颜庙所在地)尊称复圣颜子,春秋末期鲁国思想家,儒客大家,孔门七十二贤之首。十三岁拜孔子为师,终生师事之,是孔子最得意的门生。孔子对颜回称赞最多,赞其好学仁人。历代儒客文人学士对颜回推尊有加,配享孔子、祀以太牢,追赠兖国公,封为复圣,陪祭于孔庙。

【拓展】无

【标签】

【知识点】人文科技\*人文历史\*文学常识

【难度】中等

104.木牛流马为诸葛亮发明的运输工具。( )

【答案】A

【解析】第一步，本题考查中国古代史知识。

第二步，木牛流马，为三国时期蜀汉丞相诸葛亮发明的运输工具，分为木牛与流马。史载建兴九年(231年)至十二年(234年)诸葛亮在北伐时所使用，其载重量为"一岁粮"，大约四百斤以上，每日行程为"特行者数十里，群行三十里"，为蜀汉十万大军运输粮食。不过，真实的样式、样貌现在亦不明，对其亦有不同的解释。

【拓展】无

【标签】

【知识点】人文科技\*人文历史\*中国历史

【难度】中等

105.1965年底三大改造胜利完成，从而我国初步建立了社会主义基本制度，也标志着

我国进入了社会主义社会。( )

【答案】B

【解析】第一步，本题考查毛泽东思想知识。

第二步，三大改造是1956年底而非1965年底，时间点对应错误。三大改造的胜利完成标志我国开始进入到社会主义社会，但我国进入的这个社会主义社会仍然是处于初级阶段，同时，这也是我国现阶段的国情。

【拓展】。

【标签】

【知识点】政治\*毛泽东思想\*社会主义改造理论

【难度】简单

106.通常情况下，图像的分辨率越高，所包含的像素就越多，图像就越清晰。（ ）

【答案】A

【解析】第一步，本题考查科技知识。

第二步，分辨率（resolution，港台称之为解析度）就是屏幕图像的精密度，是指显示器所能显示的像素的多少。由于屏幕上的点、线和面都是由像素组成的，显示器可显示的像素越多，画面就越精细，同样的屏幕区域内能显示的信息也越多，所以分辨率是个非常重要的性能指标之一。可以把整个图像想象成是一个大型的棋盘，而分辨率的表示方式就是所有经线和纬线交叉点的数目。分辨率决定了位图图像细节的精细程度。

通常情况下，图像的分辨率越高，所包含的像素就越多，图像就越清晰，印刷的质量也就越好。同时，它也会增加文件占用的存储空间。

【拓展】无

【标签】

【知识点】人文科技\*科技\*科技常识

【难度】中等

107.地热能来自地球外部的岩层，并以热力形式存在，是引致火山爆发及地震的能量。（ ）【答案】B

【解析】第一步，本题考查地理知识。

第二步，地热能来自地球外部的岩层，并以热力形式存在，是引致火山爆发及地震的能量。地热能来源于内部而非外部。

【拓展】无

【标签】人文科技\*科技\*自然地理

【知识点】政治\*毛泽东思想\*社会主义改造理论

【难度】简单

108. 并联电路中流过每个电阻的电流相等。( )

【答案】B

【解析】第一步， 本题考查物理知识。

第二步， 并联从字面上理解便是并在一起连接， 有两个以上的电阻， 他们的一端接在一起， 另一端也连接在一起， 两个节点是外加的电压， 形成一个又分支的电路， 这就叫做并联电路。如下图 1 中的两个灯泡便是并联关系， 当然了控制灯泡的两个开关相互之间也是并联。

(图 2) 并联电路电压： 由于各个支路一段连接在一起， 另一端也连接在一起， 承受同一电源的电压， 所以各支路的电压是相同的。

(图 2) 并联电路电流： 由于各个支路电压相等， 根据欧姆定律便可知电阻小的支路电流大； 电阻大的支路电流小。即并联各支路的电流与对应的电阻成反比分配；

因此， 电流不一定相等， 要看其电阻的大小。

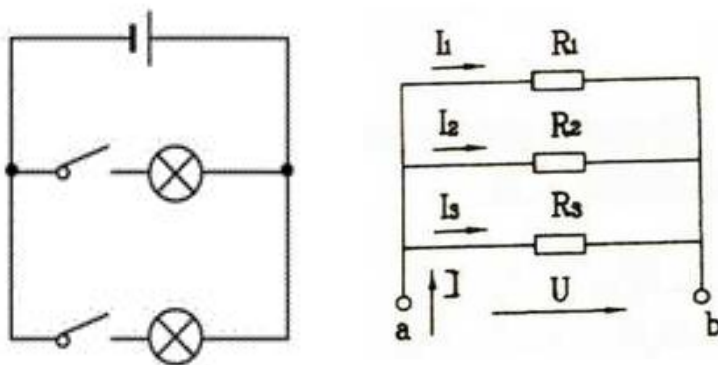


图 1

图 2

【拓展】无

【标签】

【知识点】人文科技\*科技\*物理化学

【难度】简单

109.“专此函复”属于“复函”的结束用语。( )

【答案】A 正确

【解析】第一步，本题考查公文知识。

第二步，复函的结束语一般为“此复”、“特此函复”等惯用语。

复函，适用于答复不相隶属机关的业务问题。这种函的针对性强，一般针对来函方的问题进行答复，或者对方请求解决什么问题就回答什么问题，同时要求有一定的时效性。

【拓展】无

【标签】

【知识点】公文\*公文的基本知识\*公文格式

【难度】简单

公文末页首条分隔线以下、末条分隔线以上的部分称为版记。( )

【答案】A

【解析】第一步，本题考查公文格式知识。

第二步，公文格式各要素划分为版头、主体、版记三部分。公文首页红色分隔线以上的部分称为版头;公文首页红色分隔线(不含)以下、公文末页首条分隔线(不含)以上的部分称为主体;公文末页首条分隔线以下、末条分隔线以上的部分称为

版记。

【拓展】无

【标签】

【知识点】公文\*公文的基本知识\*公文格式

【难度】简单

公文应当经本机关负责人审批签发。( )

【答案】A

【解析】第一步，本题考查公文知识。

第二步，《党政机关公文处理工作条例》第22条规定，公文应当经本机关负责人审批签发重要公文和上行文由机关主要负责人签发党委、政府的办公厅（室）根据党委、政府授权制发的公文，由受权机关主要负责人签发或者按照有关规定签发。

【拓展】无

【标签】

【知识点】公文\*公文的基本知识\*公文处理

【难度】简单

112.社会主义思想道德是社会主义经济、政治、文化的反映，是为社会主义经济社会全面、协调、可持续发展服务的。( )

【答案】A

【解析】第一步，本题考查道德知识。

第二步，社会主义思想道德体系建立与社会主义市场经济相适应、与社会主义法律规范相协调、与中华传统美德相承接的社会主义思想道德体系。这一体系的基

本内容表现在以为人民服务为核心，以集体主义为原则，以爱祖国、爱人民、爱劳动、爱科学、爱社会主义为基本要求，以社会公德、职业道德和家庭美德为着力点，以诚实信用为突破口等方面。社会主义思想道德是社会主义经济、政治、文化的反映，是为社会主义经济社会全面、协调、可持续发展服务的。社会主义在本质上是代表最广大人民群众根本利益和价值需求的。以为人民服务为核心是社会主义道德的本质规定，也是社会主义道德价值的集中体现。集体主义作为社会主义道德的基本原则，是社会主义经济社会全面、协调可持续发展的必然要求。在社会主义社会，人民当家作主，国家利益、集体利益和个人利益根本上的一致，使集体主义成为调节三者利益关系的基本原则。爱祖国、爱人民、爱劳动、爱科学、爱社会主义是每个公民都应当承担的法律义务和道德责任，它们概括了社会主义道德的基本方面，继承了中华民族的传统美德和优良革命道德，为社会主义全体公民确立了明确的道德目标和价值取向。。

【拓展】无

【标签】

【知识点】政治\*道德\*社会主义核心价值观

【难度】简单

113.社会团体是当代中国政治生活的重要组成部分。中国的社会团体都带有准官方性质。（ ）

【答案】A

【解析】第一步，本题考查宪法知识。

第二步，社会团体是当代中国政治生活的重要组成部分。中国目前的社会团体都带有准官方性质。《社会团体登记管理条例》规定，成立社会团体必须提交业务

主管部门的批准文件。业务主管部门是指县级以上各级人民政府有关部门及其授权的组织。社会团体实际上附属在业务主管部门之下。这表明我国公民享有结社的自由。

【拓展】无

【标签】

【知识点】法律\*宪法\*公民的基本权利和义务

【难度】简单

114.云贵高原是我国最大的湖区，占全国湖泊总面积的 52%。( )

【答案】B

【解析】第一步，本题考查地理知识。

第二步，中国幅员辽阔，自然资源丰富，大大小小的湖泊多不胜数，湖泊往往成群分布，凡湖泊分布比较集中的地区，大多是过去受冰川作用或是湿润气候条件下一些排水不良的地区。按地域划分，中国湖泊可分为五大区，即东部湖区、东北湖区、蒙新湖区、青藏高原湖区、云贵湖区。东部湖区包括长江中下游的沿江地带，黄、淮、海诸河的下游及大运河沿线分布的众多湖泊。全区湖泊总面积达 2.2 万平方公里，约占全国湖泊面积的 27.5%。东北湖区无论平原还是山地均有湖泊分布。全区湖泊面积 3, 722 平方公里，约占全国湖泊面积的 4.6%。在内蒙古至新疆的广大地区，发育了众多的内湖泊。湖泊面积约 2.2 万多平方公里，约占全国湖泊面积的 27, 8%。这里湖泊分布虽多，但由于气候干燥，湖面小、水浅、矿化度高，多为咸水湖和盐湖，而且多为季节性湖泊。湖水冬季结冰，冰期长达 4~7 个月。这里是缺水地区，而湖水又多为极硬水，很少能够饮用。本区是中国仅次于长江中下游的湖泊密集地，也是世界上最大的高原湖泊群分布区。



整个高原湖泊面积 3.1 万平方公里，约占全国湖泊面积的 38.4% 除东部及南部有少数外流湖外，绝大多数为内陆湖，而且大多数发育成咸水湖或盐湖。云贵湖区湖泊多分布在云贵高原中部，多为淡水湖。全区湖泊面积达 1188 平方公里，约占全国湖泊面积的 1.5% 这里的湖泊水深清澈，终年不结冰，年水位变幅不大。故本题错误。

【拓展】无

【标签】

【知识点】人文科技\*科技\*自然地理

【难度】简单

115. 朝鲜族服饰具有浓郁的草原风格特色，以袍服为主，便于鞍马骑乘。( )

【答案】B

【解析】第一步，本题考查民俗知识。

第二步，朝鲜族传统服饰以象征纯洁、善良、高尚、神圣的白色为主，呈现出素净淡雅的风格，朝鲜族因此而有“白衣民族”之称。20 世纪初，随着现代经济的渗透，机织布和丝绢、绸缎等面料开始传入朝鲜族聚居地区，受此影响，朝鲜族服饰的颜色也变得多样起来。朝鲜族传统服饰的最大特点是斜襟、无纽扣，以长布带打结，男女服饰迥然不同，男人穿裤，女人穿裙。男装的裤裆和裤腿都较宽，裤脚系布带，便于盘腿席坐；妇女所穿的短袄长度及胸，长裙则长及脚跟。以袍服为主，便于鞍马骑乘，此说的是蒙古族。

【拓展】无

【标签】

【知识点】人文科技\*生活常识\*生活常识

【难度】简单

116.新时期中国国防的目标和任务是维护国家主权、安全、发展利益:维护社会和谐稳定:推进国防和军队现代化;维护世界和平稳定。( )

【答案】A

【解析】第一步，本题考查国防知识。

第二步，新时期中国国防的目标和任务是维护国家主权、安全、发展利益:维护社会和谐稳定:推进国防和军队现代化;维护世界和平稳定。

【拓展】我国国防的基本目标：我国国防的目标和任务是:巩固国防,防备和抵御侵略;制止分裂,实现祖国完全统一;制止武装颠覆,维护社会稳定;加强国防建设,实现国防和军队现代化;维护世界和平,反对侵略扩张。

【标签】

【知识点】政治\*中国特色社会主义\*其他（中国特色社会主义）

【难度】简单

117.河南是全国重要的综合交通枢纽和人流、物流、信息流中心。( )

【答案】A

【解析】第一步，本题考查地理知识。

第二步，河南素有“九州腹地、十省通衢”之称，是全国重要的综合交通枢纽和人流物流信息流中心。河南省，简称“豫”，中华人民共和国省级行政区。省会郑州，位于中国中部，河南界于北纬 31°23'-36°22'，东经 110°21'-116°39'之间，东接安徽、山东，北界河北、山西，西连陕西，南临湖北，河南省总面积 16.7 万平方千米。

【拓展】无

【标签】

【知识点】 人文科技\*科技\*人文地理

【难度】 简单

118.河南区位优势，位居天地之中，素有“九州腹地、十省通衢”之称。（ ）

【答案】 A

【解析】 第一步，本题考查地理知识。

第二步，河南素有“九州腹地、十省通衢”之称，是全国重要的综合交通枢纽和人流物流信息流中心。河南省，简称“豫”，中华人民共和国省级行政区。省会郑州，位于中国中部，河南界于北纬  $31^{\circ}23'$ - $36^{\circ}22'$ ，东经  $110^{\circ}21'$ - $116^{\circ}39'$ 之间，东接安徽、山东，北界河北、山西，西连陕西，南临湖北，河南省总面积 16.7 万平方千米。

【拓展】九省通衢，是湖北武汉的别称。古代，从武汉循长江水道行进，可西上巴蜀，东下吴越，向北溯汉水而至豫陕，经洞庭湖南达湘桂，故有“九省通衢”之称。有人说是泛指武汉通向外界的交通非常便利，并非实指九个省；也有人说实指通过水陆交通，武汉可与四川、陕西、河南、湖南、贵州、江西、安徽、江苏以及湖北九省相通。不论泛指、实指，都是说武汉处于我们国家腹地的交通枢纽地位。

【标签】

【知识点】 人文科技\*科技\*人文地理

【难度】 简单

119.河南位于我国中西部、黄河中下游。（ ）

【答案】 B

【解析】第一步，本题考查地理知识。

第二步，河南，古称中原、豫州、中州，简称“豫”，因大部分位于黄河以南，故名河南。河南位于中国中东部、黄河中下游，东接安徽、山东，北界河北、山西，西连陕西，南临湖北，呈望北向南、承东启西之势。截至 2014 年底，河南共下辖 17 个地级市，1 个省直管县级市，省会郑州。河南省总人口 10662 万人，常住人口 9436 万人。河南位于中东部而非中西部。

【拓展】无

【标签】

【知识点】人文科技\*科技\*人文地理

【难度】简单

120.远古时期，河南被描述为人牵象之地，是象形字“德”的根源，也是河南简称“豫”的由来。（ ）

【答案】B

【解析】第一步，本题考查中国古代历史知识。

第二步，远古时期，河南被描述为人牵象之地，是象形字“豫”的根源，也是河南简称“豫”的由来。而非“德”。故本题错误。

【拓展】河南位于中国中东部、黄河中下游,因大部分地区位于黄河以南，故称河南。远古时期，黄河中下游地区河流纵横，森林茂密，野象众多，河南又被形象地描述为人牵象之地,这就是象形字“豫”的根源，也是河南简称“豫”的由来。《尚书禹》将天下分为“九州”，豫州位居天下九州之中，现今河南大部分地区属九州中的豫州，故有“中原”、“中州”之称。

【标签】

【知识点】 人文科技\*人文历史\*文化常识

【难度】 简单